



VESTNÍK

ÚRADU
PRIEMYSELNÉHO
VLASTNÍCTVA
SLOVENSKEJ
REPUBLIKY

12

2. december 2019

OBSAH

Zverejnené patentové prihlášky.....	9
Udelené patenty.....	14
Európske patenty.....	21
Dodatkové ochranné osvedčenia.....	88
Zverejnené prihlášky úžitkových vzorov.....	95
Zapísané úžitkové vzory.....	104
Zapísané dizajny.....	114
Zverejnené prihlášky ochranných známk.....	124
Zapísané ochranné známky bez zmeny po zverejnení prihlášky.....	282
Zapísané ochranné známky so zmenou po zverejnení prihlášky.....	299
Obnovené ochranné známky.....	306
Prevody ochranných známk.....	351
Zmeny v údajoch o majiteľoch ochranných známk.....	355
Úradné oznamy.....	373

INHALT

Veröffentlichung der Patentanmeldungen.....	9
Erteilte Patente.....	14
Europäische Patente.....	21
Ergänzende Schutzzertifikate.....	88
Veröffentlichte Gebrauchsmuster.....	95
Eingetragene Gebrauchsmuster.....	104
Eingetragene Designs.....	114
Veröffentlichte Markenmeldung.....	124
Eingetragene Marken ohne Änderung nach der Veröffentlichung der Anmeldung.....	282
Eingetragene Marken mit Änderung nach der Veröffentlichung der Anmeldung.....	299
Erneuerte Marken.....	306
Markenübertragungen.....	351
Änderungen in Angaben über die Markeninhaber.....	355
Amtliche Mitteilungen.....	373

CONTENTS

Publication of Patent Applications.....	9
Granted Patents.....	14
European Patents.....	21
Supplementary Protection Certificates.....	88
Publication of Utility Model Applications.....	95
Registered Utility Models.....	104
Registered Designs.....	114
Published Trademark Applications.....	124
Registered Trademarks without Modification after Publishing of the Application.....	282
Registered Trademarks with Modification after Publishing of the Application.....	299
Renewal Trademarks.....	306
Transfers of Trademarks.....	351
Modification of Data of Trademark Holders.....	355
Official Announcements.....	373

**Dvojpísmenové kódové označenia krajín a medzinárodných organizácií
(Štandard WIPO ST. 3)**

AD Andorra	EA Eurázijská patentová organizácia (EAPO)	JE Jersey
AE Spojené arabské emiráty	EC Ekvádor	JM Jamajka
AF Afganistan	EE Estónsko	JO Jordánsko
AG Antigua a Barbuda	EG Egypt	JP Japonsko
AI Anguilla	EH Západná Sahara	KE Keňa
AL Albánsko	EM Úrad Európskej únie pre duševné vlastníctvo (EUIPO) ²	KG Kirgizsko
AM Arménsko	EP Európsky patentový úrad	KH Kambodža
AO Angola	ER Eritrea	KI Kiribati
AP Africká regionálna organizácia duševného vlastníctva (ARIPO)	ES Španielsko	KM Komory
AR Argentína	ET Etiópia	KN Svätý Krištof a Nevis
AT Rakúsko	FI Fínsko	KP Kórejská ľudovodemokratická republika (KĽDR)
AU Austrália	FJ Fidži	KR Kórejská republika
AW Aruba	FK Falklandy	KW Kuvajt
AZ Azerbajdžan	FO Faerské ostrovy	KY Kajmanie ostrovy
	FR Francúzsko	KZ Kazachstan
BA Bosna a Hercegovina		LA Laos
BB Barbados	GA Gabon	LB Libanon
BD Bangladéš	GB Spojené kráľovstvo	LC Svätá Lucia
BE Belgicko	GC Patentový úrad Rady pre spoluprácu arabských štátov Perzského zálivu (GCC)	LI Lichtenštajnsko
BF Burkina	GD Grenada	LK Srí Lanka
BG Bulharsko	GE Gruzínsko	LR Libéria
BH Bahrajn	GG Guernsey	LS Lesotho
BI Burundi	GH Ghana	LT Litva
BJ Benin	GI Gibraltár	LU Luxembursko
BM Bermudy	GL Grónsko	LV Lotyšsko
BN Brunej	GM Gambia	LY Líbya
BO Bolívia	GN Guinea	MA Maroko
BQ Bonaire, Svätý Eustach a Saba	GQ Rovníková Guinea	MC Monako
BR Brazília	GR Grécko	MD Moldavsko
BS Bahamy	GS Južná Georgia a Južné Sandwichove ostrovy	ME Čierna Hora
BT Bhután	GT Guatemala	MG Madagaskar
BV Bouvetov ostrov	GW Guinea-Bissau	MK Macedónsko
BW Botswana	GY Guyana	ML Mali
BX Úrad Beneluxu pre duševné vlastníctvo (BOIP) ¹		MM Mjanmarsko
BY Bielorusko	HK Hongkong	MN Mongolsko
BZ Belize	HN Honduras	MO Macao
	HR Chorvátsko	MP Severné Mariány
CA Kanada	HT Haiti	MR Mauritánia
CD Kongo (býv. Zair)	HU Maďarsko	MS Montserrat
CF Stredoafrická republika	CH Švajčiarsko	MT Malta
CG Kongo		MU Maurícius
CI Pobrežie Slonoviny	IB Medzinárodný úrad Svetovej organizácie duševného vlastníctva (WIPO)	MV Maldivy
CK Cookove ostrovy	ID Indonézia	MW Malawi
CL Čile	IE Írsko	MX Mexiko
CM Kamerun	IL Izrael	MY Malajzia
CN Čína	IM Man	MZ Mozambik
CO Kolumbia	IN India	NA Namíbia
CR Kostarika	IQ Irak	NE Niger
CU Kuba	IR Irán	NG Nigéria
CV Kapverdy	IS Island	NI Nikaragua
CW Curacao	IT Taliansko	NL Holandsko
CY Cyprus		NO Nórsko
CZ Česká republika		NP Nepál
		NR Nauru
DE Nemecko		NZ Nový Zéland
DJ Džibutsko		OA Africká organizácia duševného vlastníctva (OAPI)
DK Dánsko		OM Omán
DM Dominika		
DO Dominikánska republika		
DZ Alžírsko		

PA	Panama	US	Spojené štáty, USA
PE	Peru	UY	Uruguaj
PG	Papua-Nová Guinea	UZ	Uzbekistan
PH	Filipíny		
PK	Pakistan	VA	Vatikán
PL	Poľsko	VC	Svätý Vincent a Grenadíny
PT	Portugalsko	VE	Venezuela
PW	Palau	VG	Britské Panenské ostrovy
PY	Paraguaj	VN	Vietnam
		VU	Vanuatu
QA	Katar		
OZ	Úrad Spoločenstva pre odrody rastlín (CPVO)	WO	Svetová organizácia duševného vlastníctva (WIPO)
		WS	Samoa
RO	Rumunsko		
RS	Srbsko		
RU	Ruská federácia		
RW	Rwanda	XN	Nordický patentový inštitút (NPI)
		XU	Medzinárodná únia pre ochranu nových odrôd rastlín (UPOV)
SA	Saudská Arábia		
SB	Šalamúnove ostrovy		
SC	Seychely		
SD	Sudán	XV	Vyšehradský patentový inštitút (VPI)
SE	Švédsko		
SG	Singapur	XX	Neznáme štáty, iné subjekty alebo organizácie
SH	Svätá Helena		
SI	Slovinsko		
SK	Slovenská republika	YE	Jemen
SL	Sierra Leone		
SM	San Maríno	ZA	Južná Afrika
SN	Senegal	ZM	Zambia
SO	Somálsko	ZW	Zimbabwe
SR	Surinam		
SS	Južný Sudán		
ST	Svätý Tomáš a Princov ostrov		
SV	Salvádor		
SX	Svätý Martin		
SY	Sýria		
SZ	Svazijsko		
TC	Turks a Caicos		
TD	Čad		
TG	Togo		
TH	Thajsko		
TJ	Tadžikistan		
TL	Východný Timor		
TM	Turkménsko		
TN	Tunisko		
TO	Tonga		
TR	Turecko		
TT	Trinidad a Tobago		
TV	Tuvalu		
TW	Taiwan		
TZ	Tanzánia		
UA	Ukrajina		
UG	Uganda		

Poznámky:

¹ Zahŕňa Belgicko, Holandsko a Luxembursko, v niektorých výstupoch úradu sa môže vyskytovať názov Benelux, napr. v súvislosti s uvádzaním údajov alebo informácií o ochranných známkach alebo dizajnoch určených pre krajiny Beneluxu (medzinárodné zápisy podľa Madridského alebo Haagskeho systému).

² V niektorých výstupoch úradu sa môže vyskytovať názov Európska únia, napr. v súvislosti s uvádzaním údajov alebo informácií o ochranných známkach alebo dizajnoch určených pre územie Európskej únie (medzinárodné zápisy podľa Madridského alebo Haagskeho systému).

ČASŤ

PATENTY

Kódy na označovanie jednotlivých druhov dokumentov (Štandard WIPO ST. 16)

- | | |
|---|---|
| <p>A3 Zverejnené patentové prihlášky podľa zákona č. 435/2001 Z. z. o patentoch, dodatkových ochranných osvedčeniach a o zmene a doplnení niektorých zákonov (patentový zákon) v znení neskorších predpisov</p> | <p>B6 Udelené patenty podľa zákona č. 435/2001 Z. z. o patentoch, dodatkových ochranných osvedčeniach a o zmene a doplnení niektorých zákonov (patentový zákon) v znení neskorších predpisov</p> <p>B7 Zmenené znenia patentových spisov podľa zákona č. 435/2001 Z. z. o patentoch, dodatkových ochranných osvedčeniach a o zmene a doplnení niektorých zákonov (patentový zákon) v znení neskorších predpisov</p> |
|---|---|

Číselné kódy na označovanie bibliografických údajov (Štandard WIPO ST. 9)

- | | |
|--|--|
| <p>(11) Číslo dokumentu</p> <p>(21) Číslo prihlášky</p> <p>(22) Dátum podania prihlášky</p> <p>(31) Číslo prioritnej prihlášky</p> <p>(32) Dátum podania prioritnej prihlášky</p> <p>(33) Krajina alebo regionálna organizácia priority</p> <p>(40) Dátum zverejnenia prihlášky</p> <p>(47) Dátum sprístupnenia patentu verejnosti</p> <p>(51) Medzinárodné patentové triedenie</p> <p>(54) Názov</p> <p>(57) Anotácia</p> | <p>(62) Číslo pôvodnej prihlášky v prípade vylúčenej prihlášky</p> <p>(67) Číslo pôvodnej prihlášky úžitkového vzoru v prípade odbočenia</p> <p>(71) Meno (názov) prihlasovateľa (-ov)</p> <p>(72) Meno pôvodcu (-ov)</p> <p>(73) Meno (názov) majiteľa (-ov)</p> <p>(74) Meno (názov) zástupcu (-ov)</p> <p>(86) Číslo podania medzinárodnej prihlášky podľa PCT</p> <p>(87) Číslo zverejnenia medzinárodnej prihlášky podľa PCT</p> <p>(96) Číslo podania európskej patentovej prihlášky</p> <p>(97) Číslo zverejnenia európskej patentovej prihlášky alebo vydania európskeho patentového spisu</p> |
|--|--|

Poznámka:

Symbody medzinárodného patentového triedenia uvedené v tomto vestníku zodpovedajú vydaniu 2019.01 Medzinárodného patentového triedenia s platnosťou od 1. januára 2019. Na patentových dokumentoch zverejňovaných úradom a vo vestníku úradu budú v roku 2019 uvádzané iba symbody hlavných skupín MPT 2019.01. V databázach úradu, vo webregistroch na internete a v ostatných výstupoch úradu budú zverejňované údaje týkajúce sa patentov a úžitkových vzorov vrátane ich prihlášok so symbolmi úplnej verzie MPT 2019.01.

Kódy na označovanie záhlaví oznámení publikovaných vo Vestníku ÚPV SR (Štandard WIPO ST. 17)

Zverejnené patentové prihlášky

- BA9A** Zverejnené patentové prihlášky
- FA9A** Zastavené konania o patentových prihláškach na žiadosť prihlasovateľa
- FB9A** Zastavené konania o patentových prihláškach
- FC9A** Zamietnuté patentové prihlášky
- FD9A** Zastavené konania pre nezaplatenie poplatku
- GB9A** Prevody a prechody práv na patentové prihlášky
- GD9A** Licenčné zmluvy registrované alebo udelené na patentové prihlášky
- GD9A** Ukončenie platnosti licenčných zmlúv na patentové prihlášky
- PD9A** Zmeny dispozičných práv na patentové prihlášky (zálohy)
- PD9A** Zmeny dispozičných práv na patentové prihlášky (ukončenie zálohov)
- QA9A** Ponuky licencií na patentové prihlášky
- QA9A** Spät'vzatia ponúk licencií na patentové prihlášky
- RD9A** Exekúcie na patentové prihlášky
- RF9A** Ukončenie exekúcií na patentové prihlášky
- RL9A** Prepis prihlasovateľa patentovej prihlášky (na základe rozhodnutia súdu)
- RL9A** Súdne spory o právo na patentové prihlášky
- RL9A** Ukončenie súdnych sporov o právo na patentové prihlášky

Udelené patenty

- FG4A** Udelené patenty
- DC4A** Zmenené znenia patentových spisov
- MA4A** Zaniknuté patenty vzdáním sa
- MC4A** Zrušené patenty
- MG4A** Čiastočne zrušené patenty
- MK4A** Zaniknuté patenty uplynutím doby platnosti
- MM4A** Zaniknuté patenty pre nezaplatenie udržiavacích poplatkov
- PC4A** Prevody a prechody práv na patenty
- PD4A** Zmeny dispozičných práv na patenty (zálohy)
- PD4A** Zmeny dispozičných práv na patenty (ukončenie zálohov)
- QA4A** Ponuky licencií na patenty
- QA4A** Spät'vzatia ponúk licencií na patenty
- QB4A** Licenčné zmluvy registrované alebo udelené na patenty
- QC4A** Ukončenie platnosti licenčných zmlúv na patenty
- RD4A** Exekúcie na patenty
- RF4A** Ukončenie exekúcií na patenty
- RL4A** Prepis majiteľa patentu (na základe rozhodnutia súdu)
- RL4A** Súdne spory o právo na patenty
- RL4A** Ukončenie súdnych sporov o právo na patenty
- SB4A** Patenty zapísané do registra po odtajnení

Opravy a zmeny

Opravy v patentových prihláškach

HA9A Doplnenie pôvodcu (-ov)
HB9A Opravy mien
HC9A Zmeny mien
HD9A Opravy adries
HE9A Zmeny adries
HF9A Opravy dátumov
HG9A Opravy zatriedenia podľa MPT
HH9A Opravy chýb alebo zmeny všeobecne
HK9A Opravy tlačových chýb vo Vestníku ÚPV SR

Opravy v udelených ochranných dokumentoch

TA4A Doplnenie pôvodcu (-ov)
TB4A Opravy mien
TC4A Zmeny mien
TD4A Opravy adries
TE4A Zmeny adries
TF4A Opravy dátumov
TG4A Opravy zatriedenia podľa MPT
TH4A Opravy chýb alebo zmeny všeobecne
TK4A Opravy tlačových chýb vo Vestníku ÚPV SR

TA4F Doplnenie pôvodcu (-ov)
TB4F Opravy mien
TC4F Zmeny mien
TD4F Opravy adries
TE4F Zmeny adries
TF4F Opravy dátumov
TG4F Opravy zatriedenia podľa MPT
TH4F Opravy chýb alebo zmeny všeobecne
TK4F Opravy tlačových chýb vo Vestníku ÚPV SR

BA9A

Zverejnené patentové prihlášky

(21)	(51)	(21)	(51)	(21)	(51)	(21)	(51)
25-2018	G09B 9/00	41-2018	F25D 1/00	50021-2018	F25B 25/00	48-2019	B29C 45/00
38-2018	G03B 27/00	42-2018	A46B 11/00	50022-2018	F03B 13/00	50048-2019	C04B 28/00
39-2018	G01N 1/00	43-2018	C08F 12/00	28-2019	B64C 11/00		
40-2018	F25D 1/00	44-2018	H01B 13/00	30-2019	G01V 5/00		

(51) A46B 11/00, A46B 9/00

(21) 42-2018

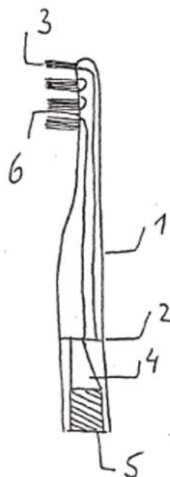
(22) 16.5.2018

(71) Kubizna Dalibor, Malženice, SK;

(72) Kubizna Dalibor, Malženice, SK;

(54) Dutá zubná kefka

(57) Dutá zubná kefka (1) je vybavená vnútornou dutinou (4) so závitom (5) na prichytenie tuby (7) zubnej pasty, štetinami (3) a poistkou (2), medzi štetinami (3) sa nachádzajú dávkovacie otvory (6) na posun zubnej pasty z vnútornej dutiny (4) k štetinám (3).



(51) B29C 45/00, B29C 48/00

(21) 48-2019

(22) 13.5.2019

(31) P.425590

(32) 16.5.2018

(33) PL

(71) Politechnika Lubelska, Lublin, PL; UNIVERSIDADE MINHO, BRAGA, PT; SEZ Krompachy a.s., Krompachy, SK;

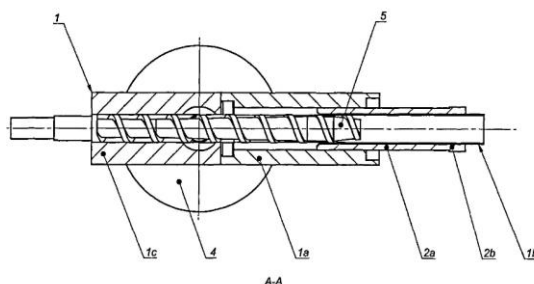
(72) Ferdinus Mirosław, Lublin, PL; Sikora Janusz, Dys, PL; Lopes Da Cunha Antonio, Gaspar, Braga, PT; Perháčová Alžbeta, Ing., Krompachy, SK;

(74) Regina Ivan Ing., Košice, SK;

(54) Regulačný mechanizmus valca vytlačacieho stroja

(57) Vynález patrí do oblasti technológie tvárnenia vytlačaním, t. j. vytlačania tvarovaného materiálu matricou alebo dýzou, ktorá dodáva požadovaný tvar a týka sa regulačného mechanizmu valca závitovkového vytlačacieho stroja, ktorý umožňuje reguláciu dĺžky drážok na vnútornej stene prívodnej zóny valca vytlačacieho stroja. Valec (1) sa skladá

z plniaceho puzdra (1c) so zásobníkom (4), ku ktorému je pripojené hlavné puzdro (1a) a pomocné puzdro (1b). Z vnútornej strany hlavného puzdra (1a) sú vyhotovené drážky, v ktorých sa posúvajú trne (2a) prostredníctvom dvoch priamočiarych motorov (3) spájajúcich hlavné puzdro (1a) s prstencom (2b). Trne (2a) sú usporiadané pozdĺžne a sú spojené s prstencom (2b). Počet trňov (2a) sa rovná počtu drážok v hlavnom puzdre (1a). Rozmery trňov (2a) zodpovedajú rozmerom drážok v hlavnom puzdre (1a). Vonkajší priemer pomocného puzdra (1b) je menší ako vonkajší priemer hlavného puzdra (1a).



(51) B64C 11/00

(21) 28-2019

(22) 28.5.2018

(67) 93-2018

(71) Žilinská univerzita v Žiline, Žilina, SK;

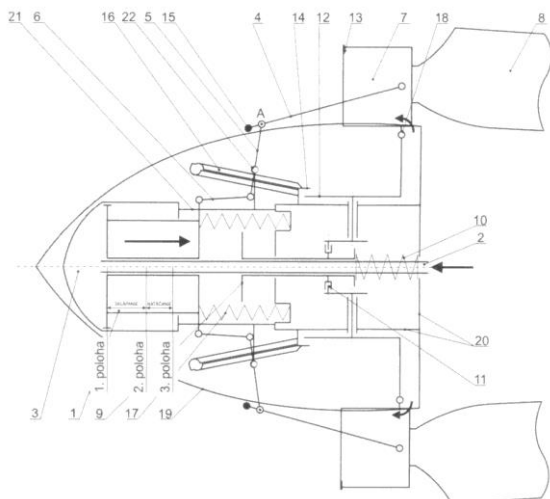
(72) Benko Milan, Ing., Banská Bystrica, SK; Spišiak Peter, Ing., PhD., Dolný Kubín, SK; Kučera Ľuboš, prof. Ing., PhD., Kysucké Nové Mesto, SK; Kohár Róbert, doc. Ing., PhD., Povina, SK; Stopka Marián, Ing., Solčianky, SK;

(74) Kováčik Štefan, Ing., Bratislava, SK;

(54) Mechanizmus automatického sklápania a natáčania listov vrtule stálych otáčok

(57) Mechanizmus automatického sklápania a natáčania listov vrtule stálych otáčok pozostáva z valca (3) s hydraulickým piestom (1). Valec (3) je pevne uchytený cez nosníky (21) hydraulického valca o prírubu (20) mechanizmu vrtule. Stredom hydraulického piesta (1) je vedená prečerpávacía rúrka (2) oleja, na ktorej je uložené posuvné ťahadlo (9), ktoré je, na natáčanie vrtulových listov, cez mechanizmy (11) a cez rotačné platne (12) s čapmi (18) prepojené s upínačmi (7) listov (8) vrtule. Na sklápanie vrtulových listov je koniec hydraulického piesta (1) spriahnutý s upínačmi (7) listov (8) vrtule cez pákový mechanizmus tvorený prvým sklápacím/vyklápacím ťahadlom (6), druhým sklápacím/vyklápacím ťahadlom (5) a tretím sklápacím/vyklápacím ťahadlom (4). Do oblúka tvarova-

né vodiace lišty (16) so žliabkom, do ktorých sa pri natáčaní vrtuľového listu zasúva/vysúva bežec (15), ktorý je na konci tretieho sklápacieho/vyklápacieho ťahadla (4), sú uchytené o prírubu (20) mechanizmu vrtule a o nosníky (21) hydraulického valca. O nosníky (21) sú uchytené aj stredové kĺby (22) druhého sklápacieho/vyklápacieho ťahadla (5) pákového mechanizmu. Druhé a tretie sklápacie/vyklápacie ťahadlo (5, 4) pákového mechanizmu majú spájacie/rozpájacie členy (A) pákového mechanizmu.



(51) C04B 28/00, C04B 40/00

(21) 50048-2019

(22) 26.3.2018

(31) PV 2017-187, PV 2018-141

(32) 31.3.2017, 21.3.2018

(33) CZ, CZ

(71) ERC-TECH a.s., Praha 1, Nové Město, CZ;

(72) Polák František, Řícmanice, CZ;

(74) ROTT, RŮŽIČKA & GUTTMANN, v. o. s., Bratislava, SK;

(86) PCT/CZ2018/050012

(87) WO 2018/177447

(54) **Betón, suchá zmes na prípravu betónu a spôsob prípravy tohto betónu**

(57) Vynález sa týka čerstvého betónu, ktorý v 1 m³ obsahuje 135 až 250 kg vody, 135 až 400 kg cementu alebo 135 až 455 kg zmesi cementu a substituenta/substituentov cementu v pomere cement : substituent/substituenty cementu 30 : 70 až 70 : 30, 28 až 52 kg kremičitého úletu a 1 000 až 2 000 kg kameniva s hornou frakciou do 16 mm, prípadne do 8 mm, pričom 70 až 100 % tohto kameniva je tvorené tehlovým, keramickým alebo zmesovým recyklátom z inertného stavebne demolačného odpadu s frakciou recyklátu 0 až 16 mm, prípadne 0 až 8 mm a/alebo betónovým recyklátom s frakciou recyklátu 0 až 16 mm, resp. 1 až 16 mm, prípadne 0 až 8 mm, resp. 1 až 8 mm. Prípadná zostávajúca časť kameniva – max. 30 % hmotn., je potom tvorená prírodným kamenivom s hornou frakciou do 16 mm, resp. do 8 mm. Ďalších 0 až 30 % hmotn. kameniva môže byť tvorené aspoň jednou známou zušľachtovacou prímiesou, ktorá zlepšuje tepelné a/alebo zvuko-

vé, a/alebo protipožiarné vlastnosti betónu a ktorá sa bežne používa pri štandardných betónoch. Vynález sa ďalej týka tiež suchej zmesi na prípravu tohto betónu a tiež betónového výrobku alebo prefabrikátu vyrobeného z tohto betónu. Okrem toho sa vynález týka tiež spôsobu prípravy tohto čerstvého betónu.

(51) C08F 12/00, C07C 7/00, C08L 79/00, C08L 67/00
(21) 43-2018

(22) 16.5.2018

(71) VUKI a.s., Bratislava-Vajnory, SK;

(72) Kotlík Bohumil, prom. chem., CSc., Červeník, SK; Sulová Janka, Ing., Bratislava, SK; Filová Zuzana, Ing., Čierny Brod, SK; Kozáková Alena, Ing., Bratislava, SK; Kocúrová Katarína, Ing., Chorvátsky Grob, SK; Karľubík Roman, Ing., MBA, Bratislava, SK; Žiak Ľudovít, Ing., PhD., Kamenec pod Vtáčnikom, SK; Hudec Ivan, prof. Ing., PhD., Bratislava, SK;

(74) Gajdošíková Zuzana, Ing., Bratislava, SK;

(54) **Spôsob stabilizácie styrénu na prípravu polyesterových alebo polyesterimidových živíc**

(57) Opísaný je spôsob stabilizácie styrénu na prípravu polyesterových a polyesterimidových živíc, kde sa na rozpúšťanie a/alebo riedenie nenasytenej polyesterovej alebo polyesterimidovej živice použije styrén s obsahom do 0,002 % hmotnostných terc-butyropyrokatecholu a 0,0015 – 0,0035 % hmotnostných stabilizátora, pričom stabilizátorom je stabilný radikál.

(51) F03B 13/00, F03B 1/00

(21) 50022-2018

(22) 16.5.2018

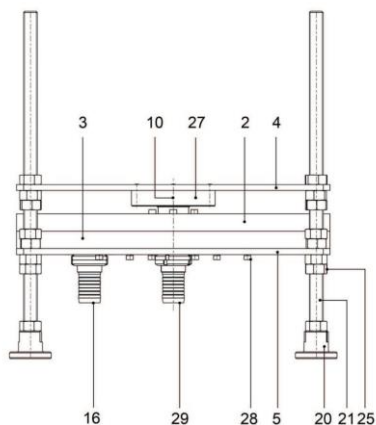
(67) 50053-2018

(71) Technická univerzita v Košiciach, Košice, SK;

(72) Tkáč Štefan, Ing. arch., PhD., EUR ING., Košice, SK;

(54) **Viacúčelová turbína na plyn a vodné toky s malým prietokom a veľkým spádom**

(57) Viacúčelová turbína na plyn a vodné toky s malým prietokom a veľkým spádom obsahuje aspoň jeden stator (3) v tvare plochého valca, ktorý je upevnený na doske (5) statora a je vybavený pracovnou plochou (7) statora, na ktorú z hornej časti prilieha rotor (2) vybavený pracovnou plochou (6) rotora, ktorá spolu s pracovnou plochou (7) statora vytvára pracovnú štrbinu (1) a ktorá je spolu s pracovnou plochou (7) statora vybavená vzájomne predsadenými, prehlbenými a výhodne protibežne zakrivenými štrbinami (8) v pracovnej ploche rotora a zakrivenými štrbinami (9) v pracovnej ploche statora. Na rotore (2) je prichytený dutý hriadeľ (30) uložený mimo dosahu prúdu média (19) v doske (4) rotora. Doska (5) statora je vybavená osovým prívodom (11) média napojeným na tlak vyrovnávajúcu komoru (13) a prepádový otvor (14) odtoku prechádzajúci do odtokovej štrbiny (15).



(51) F25B 25/00, F25B 27/00, F25B 30/00

(21) 50021-2018

(22) 7.5.2018

(71) Žilinská teplárenská, a.s., Žilina, SK;

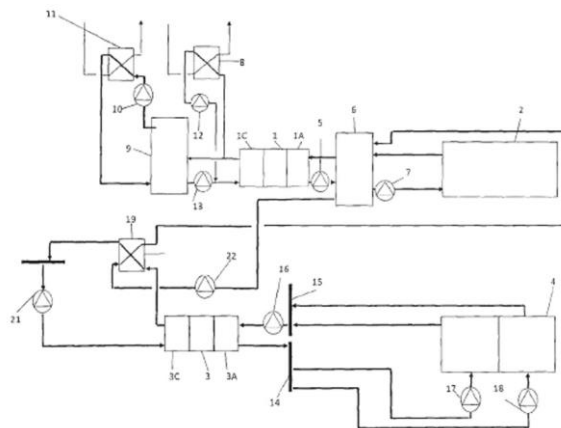
(72) Kozánek Ladislav, Ing., Teplička nad Váhom, SK; Barčík Peter, Ing., Žilina, SK; Sipták Miroslav, Ing., Zborov nad Bystricou, SK;

(74) Záthurecká Romana, JUDr., Banská Bystrica, SK;

(54) **Systém na chladenie technologických zariadení a výrobných a administratívnych priestorov**

(57) Systém na chladenie technologických zariadení a výrobných a administratívnych priestorov pozostáva z prvého chladiaceho okruhu, ktorý pozostáva zo zostavy tepelného čerpadla (1), pričom studená časť výparníkovej časti tepelného čerpadla (1) je prepojená s akumulátnou nádržou (6) chladnej vody, akumulátna nádrž (6) chladnej vody je napojená na chladiče technologických zariadení (2) a teplá časť kondenzátorovej časti tepelného čerpadla (1) je napojená na vstupnú časť prvého doskového výmenníka (8) primárneho okruhu teplotnosného média a vstup akumulátnej nádrže (9) horúcej vody primárneho okruhu teplotnosného média, pričom výstup akumulátnej nádrže (9) horúcej vody sekundárneho okruhu odovzdávacieho teplotnosného média je napojený na vstupnú časť druhého doskového výmenníka (11) odovzdávacieho teplotnosného média a výstupná časť druhého doskového výmenníka (11) odovzdávacieho teplotnosného média je napojená na vstup akumulátnej nádrže (9) horúcej vody sekundárneho okruhu odovzdávacieho teplotnosného média, pričom prvý doskový výmenník (8) teplotnosného média je výstupnou časťou prepojený s výstupom akumulátnej nádrže (9) horúcej vody primárneho okruhu teplotnosného média, ktorý je napojený do vstupu teplej časti kondenzátorovej časti tepelného čerpadla (1), pričom vstupná a výstupná časť prvého doskového výmenníka (8) chladiaceho média je napojená na vratné potrubie horúcovodu (HV) a vstupná a výstupná časť druhého doskového výmenníka (11) chladiaceho média je napojená na potrubie napájajúcej vody (NV) kotlov, a z druhého chladiaceho okruhu, ktorý pozostáva z absorpčného chladiča (3), pričom výstup studenej vody z výparníkovej časti absorpčného chladiča (3) je napojený na rozdeľovač (14) a na chladiace zariadenia výrobných a administratívnych priestorov

(4), pričom vstup ohriatej vody z výrobných a administratívnych priestorov (4) je napojený do zberača (15) a na vstup výparníkovej časti absorpčného chladiča (3) a výstup kondenzátorovej časti absorpčného chladiča (3) je napojený na vstupnú časť tretieho doskového výmenníka (19) teplotnosného média a výstupná časť tretieho doskového výmenníka (19) teplotnosného média je napojená na vstup kondenzátorovej časti absorpčného chladiča (3), pričom vstupná a výstupná časť tretieho doskového výmenníka (19) chladiaceho média je napojená na akumulátnu nádrž (6) chladnej vody.



(51) F25D 1/00

(21) 41-2018

(22) 16.5.2018

(71) Sukhodubov Aleksandr, Banská Bystrica, SK;

(72) Sukhodubov Aleksandr, Banská Bystrica, SK;

(54) **Spôsob ochladzovania miestností**

(57) Navrhnutý spôsob ochladzovania miestností patrí do oblasti využívania prírodných obnoviteľných zdrojov a realizuje sa prostredníctvom presunu atmosférického vzduchu, ochladeného v zóne stálych celodenných teplôt (ZSCT) s nízkou teplotou hornín. V navrhnutom spôsobe sa využíva známa závislosť zmien teploty hornín v podzemí od hĺbky. Počas leta, od zemského povrchu až po úroveň stálych teplôt sa teplota hornín znižuje. Pritom, už v nevelkej hĺbke, sa celodenné kolísanie teploty vzduchu prakticky neprejavuje. ZSCT sa nachádza v hĺbke 0,8 – 1,2 metra od povrchu terénu. Počas horúceho letného obdobia je jej teplota o 15 až 20 stupňov nižšia než teplota vzduchu. Z toho vyplýva, že ak sa vzduch umiestni do ZSCT, ochladí sa na teplotu hostiteľských hornín a bude ho možné použiť na ochladzovanie miestností. Technické riešenie realizácie tohto spôsobu závisí od prírodných geologických podmienok. Navrhujú sa rôzne spôsoby riešenia pre horniny s nízkou, strednou a vysokou priepustnosťou.

(51) F25D 1/00**(21) 40-2018**

(22) 16.5.2018

(71) Sukhodubov Aleksandr, Banská Bystrica, SK;

(72) Sukhodubov Aleksandr, Banská Bystrica, SK;

(54) Spôsob ochladzovania miestností

(57) Navrhnutý spôsob ochladzovania miestností patrí do oblasti využívania prírodných obnoviteľných zdrojov a realizuje sa prostredníctvom prívodu atmosférického vzduchu, ochladeného v hĺbke jazer, vodnej nádrže, mora, oceánu s dostatočne nízkou teplotou vody. Dokonca v subtropických a tropických vodných akumuláciách sa hĺbka horizontu s dostatočne nízkou teplotou vody nachádza v prvých stovkách metrov od povrchu. Atmosférický vzduch sa cez flexibilnú trubicu, umiestnenú na plávajúcej plošine, vtlačá do hĺbky vodnej akumulácie, ktorá má dostatočne nízku teplotu, kde sa ochladzuje, a potom premiestňuje do miestnosti. Trubica sa spúšťa do požadovanej hĺbky pomocou záťaže. Z plávajúcej plošiny sa záťaž zabezpečuje káblom. Ak je to nevyhnutné, kábel sa môže použiť i pri transporte ochladeného vzduchu k brehu.

(51) G01N 1/00, B23B 15/00, B23B 25/00**(21) 39-2018**

(22) 14.5.2018

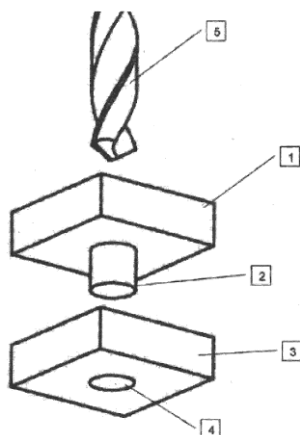
(71) Slovenská technická univerzita v Bratislave, Bratislava, SK;

(72) Necpal Martin, Ing., PhD., Kremnica, SK; Kuruc Marcel, Ing., PhD., Levice, SK; Václav Štefan, doc. Ing., PhD., Trnava, SK;

(74) Kováčik Štefan, Ing., Bratislava, SK;

(54) Prípravok na odoberanie vzorky koreňa triesky pri vŕtaní

(57) Prípravok na odoberanie vzorky koreňa triesky pri vŕtaní pozostáva z vŕtaného obrobku (1) s výstupkom (2) a podložky (3) s kruhovým otvorom (4), pričom výstupok (2) vŕtaného obrobku (1) je uložený v kruhovom otvore (4) podložky (3). Priemer výstupku (2) na vŕtanom obrobku (1) je zhodný s priemerom vŕtacieho nástroja (5). Pritom tolerancia uloženia výstupku (2) na vŕtanom obrobku (1) a kruhového otvoru (4) v podložke (3) je H11/c11.

**(51) G01V 5/00, G01N 23/00, B65D 90/00****(21) 30-2019**

(22) 11.5.2018

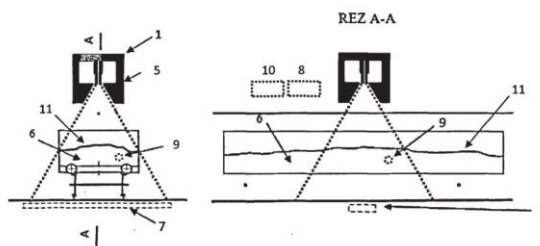
(67) 83-2018

(71) Fülöp Marko, Ing., CSc., Bratislava, SK; Žilák Ondrej, Svätý Peter, SK;

(72) Žilák Ondrej, Svätý Peter, SK;

(54) Zariadenie na odhaľovanie nelegálnych úkrytov v náklade železnej rudy

(57) Zariadenie pozostáva z generátora (1) neutrónov, pod ktorým je umiestnený kolimátor (5) na vytvorenie zvislého zväzku neutrónov prenikajúcich cez skenovanú vrstvu ťažkého nákladu (6), zo systému detektorov (8) vzdialenosti umiestneného nad vagónom, ktorý je určený na meranie obrysovej hrúbky vrstvy (11) nákladu (6), hlavne naloženej železnej rudy, ďalej nad vagónom je umiestnené zariadenie (10) na meranie obsahu vlhkosti v náklade (6) a pod vagónom na úrovni koľajníc je priečne na koľajnici umiestnený rad detektorov (7) na detekciu neutrónov a gama žiarenia prenikajúcich skenovaným nákladom (6), pričom zmena spektra energií neutrónov a gama žiarenia je zaznamenávaná na rádiografickom zobrazení na indikáciu možného úkrytu (9) balíkov cigariet.

**(51) G03B 27/00, G06T 15/00, G06T 17/00, H04N 13/00, B25B 5/00, B25B 1/00****(21) 38-2018**

(22) 14.5.2018

(71) Slovenská technická univerzita v Bratislave, Bratislava, SK;

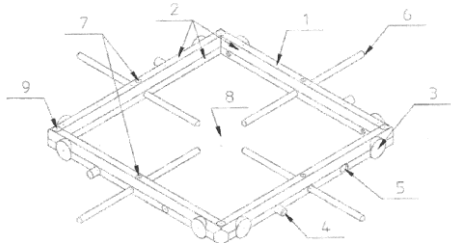
(72) Buranský Ivan, Ing., PhD., Trnava, SK; Buranská Eva, Ing., PhD., Trnava, SK; Samardžiová Michaela, Ing., PhD., Trnava, SK; Šimna Vladimír, Ing., PhD., Boleráz, SK;

(74) Kováčik Štefan, Ing., Bratislava, SK;

(54) Modulárny prípravok na hromadné nastavenie a upnutie malých súčiastok na optické 3D skenovanie

(57) Modulárny prípravok na hromadné nastavenie a upnutie malých súčiastok na optické 3D skenovanie je riešený tak, že hranatý rámik (1) je tvorený šesťhranným profilom, pričom do každej strany rámika (1) sú vložené dva pripájacie permanentné magnety (3). Každá strana rámika (1) má horizontálne orientovaný licovací kolík (4) a licovací otvor (5), ktoré sa pravidelne striedajú po stranách rámika (1). Na každej strane rámika (1) medzi každým licovacím kolíkom (4) a licovacím otvorom (5) je horizontálne a prestaviteľne vložená upínacia tyčka (6) so zaisťovacou skrutkou (7). Permanentné magnety (3) pri licovacích kolíkoch

(4) majú opačnú magnetickú orientáciu ako permanentné magnety (3) pri líčovacích otvoroch (5). V rohoch rámpika (1) sú vertikálne orientované upínacie otvory (9). Upínacie tyčky (6) môžu mať variabilnú veľkosť.



(51) G09B 9/00

(21) 25-2018

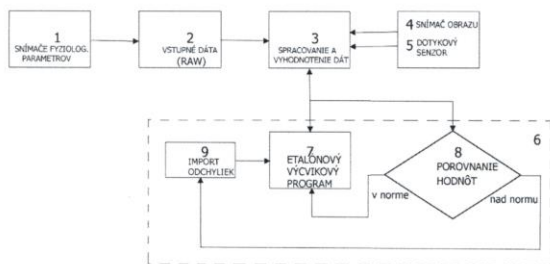
(22) 13.4.2018

(71) Hájek Miroslav, Ing., Košice, SK; Konvičný Milan, Ing., Košice, SK;

(72) Hájek Miroslav, Ing., Košice, SK; Konvičný Milan, Ing., Košice, SK;

(54) **Letecký simulátor so spätným zhodnocovaním zaznamenávaných dát**

(57) Opisany je letecký simulátor so spätným zhodnocovaním zaznamenávaných dát pozostávajúci z bloku snímačov fyziologických parametrov pilota (1), z bloku vstupných dát (2), z bloku spracovania a vyhodnocovania dát (3), zo snímačov obrazu (4), z dotykových senzorov pokožky pilota (5) a z centrálného dátového prevodníka (6), umožňujúcich zaznamenanie úrovne stresovej záťaže pilota v závislosti od navodených premenlivých modelových letových situácií, a to využitím komunikácie a výmenou dát medzi etalónovým výcvikovým programom (7), jednotkou porovnávania dát (8) a jednotkou importu zaznamenaných odchýlok (9).



(51) H01B 13/00, G01N 29/00

(21) 44-2018

(22) 17.5.2018

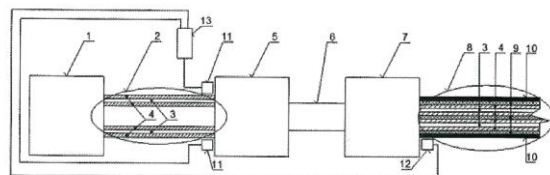
(71) Slovenská technická univerzita v Bratislave, Bratislava, SK;

(72) Martinka Jozef, doc. Ing., PhD., Železná Breznica, SK; Balog Karol, prof. Ing., PhD., Ivanka pri Dunaji, SK; Sulová Janka, Ing., Bratislava, SK;

(74) Kováčik Štefan, Ing., Bratislava, SK;

(54) **Zariadenie na kontrolu parametrov elektrických káblov a spôsob stanovenia rýchlosti šírenia ultrazvuku v plášti a/alebo v izolácii vodičov elektrického kábla**

(57) Zariadenie na kontrolu parametrov elektrických káblov je riešené tak, že za zariadením (7) na výrobu elektrických káblov (8) je zaradená ultrazvuková sonda (12) merania hrúbky plášťa (10) elektrického kábla (8) a/alebo pred zariadením (5) na ďalšie spracovanie a úpravy elektrických vodičov (2) sú zaradené ultrazvukové sondy (11) merania hrúbky izolácií (4) elektrických vodičov (2). Výstupy ultrazvukovej sondy (12) merania hrúbky plášťa (10) elektrického kábla (8) a/alebo výstupy ultrazvukových sond (11) merania hrúbky izolácií (4) elektrických vodičov (2) sú pripojené na ultrazvukový merač (13) hrúbky plášťa (10) elektrického kábla (8) alebo hrúbky izolácií (4) elektrických vodičov (2). Spôsob určenia rýchlosti šírenia ultrazvuku v plášti elektrického kábla alebo v izoláciách elektrických vodičov káblov aparátúrou je založený na tom, že rýchlosť (v) sa vypočíta zo známej hrúbky (1) plášťa (10) elektrického kábla (8) alebo izolácií (4) elektrických vodičov (2), z rýchlosti (v') šírenia ultrazvuku nastavenej na ultrazvukovom merači (13) hrúbky a z hrúbky (l') plášťa (10) elektrického kábla (8) alebo izolácií (4) elektrických vodičov (2) zmeranej ultrazvukovým meračom (13) hrúbky pri nastavenej rýchlosti (v') šírenia ultrazvuku.



(51)	(21)	(51)	(21)	(51)	(21)	(51)	(21)
A46B 11/00	42-2018	C08F 12/00	43-2018	F25D 1/00	40-2018	G09B 9/00	25-2018
B29C 45/00	48-2019	F03B 13/00	50022-2018	G01N 1/00	39-2018	H01B 13/00	44-2018
B64C 11/00	28-2019	F25B 25/00	50021-2018	G01V 5/00	30-2019		
C04B 28/00	50048-2019	F25D 1/00	41-2018	G03B 27/00	38-2018		

FG4A

Udelené patenty

(11)	(51)	(11)	(51)	(11)	(51)	(11)	(51)
288714	C21D 1/00	288716	H01Q 15/00	288718	B25J 3/00	288720	F16L 27/00
288715	A61F 2/00	288717	G07F 7/00	288719	A61K 31/00		
	(51) A61F 2/00, A61L 27/00				(51) C21D 1/00, C22C 38/00, C21D 6/00, C21D 9/00		
	(11) 288715				(11) 288714		
	(21) 89-2014				(21) 50073-2015		
	(22) 5.12.2014				(22) 30.10.2015		
	(40) 1.7.2016				(31) A50795/2014		
	(73) Ústav materiálového výskumu SAV, Košice, SK;				(32) 3.11.2014		
	(72) Medvecký Ľubomír, Ing., PhD., Košice, SK; Gi-				(33) AT		
	retová Mária, MVDr., Košice, SK; Petrovová Eva,				(40) 1.6.2016		
	MVDr., PhD., Košice, SK;				(73) Berndorf Band GmbH, Berndorf, AT;		
	(54) Biopolymérny kompozitný pórovitý systém na				(72) Schuster Roland, Berndorf, AT;		
	regeneráciu chrupky				(74) Hörmannová Zuzana, Ing., Bratislava, SK;		
					(54) Spôsob výroby kovových pásov		
	(51) A61K 31/00, A61P 35/00				(51) F16L 27/00		
	(11) 288719				(11) 288720		
	(21) 50053-2017				(21) 79-2015		
	(22) 18.2.2002				(22) 19.10.2015		
	(31) 0104072.4, 0124957.2				(40) 3.5.2017		
	(32) 19.2.2001, 17.10.2001				(73) Kučár Ivan, Ing., Košice, SK;		
	(33) GB, GB				(72) Kučár Ivan, Ing., Košice, SK;		
	(40) 2.3.2004				(54) Prírubový spoj s tromi stupňami voľnosti		
	(62) 1038-2003						
	(73) NOVARTIS PHARMA AG, Basel, CH; NOVAR-				(51) G07F 7/00, G06Q 20/00		
	TIS INTERNATIONAL PHARMACEUTICAL				(11) 288717		
	AG, Basel, CH;				(21) 50027-2009		
	(72) Lane Heidi, Basel, CH; O'Reilly Terence, Basel,				(22) 14.5.2009		
	CH; Wood Jeanette Marjorie, Biel-Benken, CH;				(40) 7.12.2010		
	(74) inventa Patentová a známková kancelária s.r.o.,				(73) SMK CORPORATION, Tokyo, JP;		
	Bratislava 1, SK;				(72) Florek Miroslav, Ing., Bratislava, SK; Masaryk Mi-		
	(86) PCT/EP02/01714				chal, Ing., PhD., Bratislava, SK;		
	(87) WO02/66019				(74) Porubčan Róbert, Ing., Ivanka pri Dunaji, SK;		
	(54) 40-O-(2-hydroxyetyl)-rapamycín na použitie ako				(54) Bezhotovostný platobný prostriedok, spôsob bez-		
	jediná účinná zložka pri liečení pevného nádor-				kontaktného dopĺňania elektronických peňazí		
	ru				na platobnom prostriedku		
	(51) B25J 3/00				(51) H01Q 15/00		
	(11) 288718				(11) 288716		
	(21) 107-2015				(21) 53-2014		
	(22) 14.12.2015				(22) 20.8.2014		
	(40) 3.7.2017				(40) 1.3.2017		
	(73) Technická univerzita v Košiciach, Košice, SK;				(73) Labun Ján, Ing., Košice, SK; Kurdel Pavol, Ing.,		
	(72) Trebuňa František, Dr.h.c. mult. prof. Ing., CSc.,				Prešov, SK; Adamčík František, Ing., Košice, SK;		
	Košice, SK; Kelemen Michal, prof. Ing., PhD.,				Češkovič Marek, Ing., Košice, SK;		
	Košice, SK; Pástor Miroslav, doc. Ing., PhD., Ko-				(72) Labun Ján, Ing., Košice, SK; Kurdel Pavol, Ing.,		
	šice, SK; Virgala Ivan, Ing., PhD., Košice, SK;				Prešov, SK; Adamčík František, Ing., Košice, SK;		
	(54) Inšpekčný potrubný robot				Češkovič Marek, Ing., Košice, SK;		
					(54) Odrazový panel na zmenu polarizácie rádio-		
					vých vln		
(51)	(11)	(51)	(11)	(51)	(11)	(51)	(11)
A61F 2/00	288715	B25J 3/00	288718	F16L 27/00	288720	H01Q 15/00	288716
A61K 31/00	288719	C21D 1/00	288714	G07F 7/00	288717		

FB9A Zastavené konania o patentových prihláškach

(21)

5038-2013
69-2016**MK4A Zaniknuté patenty uplynutím doby platnosti**

(11)	Dátum zániku	(11)	Dátum zániku	(11)	Dátum zániku	(11)	Dátum zániku
283512	28.10.2019	285209	15.10.2019	286595	12.10.2019	286983	15.10.2019
283729	01.10.2019	285487	28.10.2019	286596	12.10.2019	287540	20.10.2019
283936	29.10.2019	285601	29.10.2019	286803	14.10.2019	287737	22.10.2019
284637	16.10.2019	285769	05.10.2019	286804	22.10.2019	287918	15.10.2019
284644	21.10.2019	286372	14.10.2019	286833	04.10.2019	288316	28.10.2019

MM4A Zaniknuté patenty pre nezaplatenie udržiavacích poplatkov

(11)	Dátum zániku	(11)	Dátum zániku	(11)	Dátum zániku	(11)	Dátum zániku
284707	14.03.2019	287994	23.03.2019	288556	11.03.2019	288628	26.03.2019
286826	14.03.2019	288255	16.03.2019	288618	15.03.2019	288635	02.11.2018
286851	30.03.2019	288464	12.03.2019	288621	15.03.2019	288636	06.11.2018
286926	14.03.2019	288513	02.03.2019	288622	15.03.2019		

GB9A Prevody a prechody práv na patentové prihlášky**(21) 50059-2017**(71) Safestuff's group s.r.o., Tajná, SK;
Predchádzajúci prihlasovateľ:
ARATRON TECHNOLOGIES s.r.o., Tajná, SK;
Dátum zápisu do registra: 31.10.2019

PC4A**Prevody a prechody práv na patenty**

(11) **288313**

(21) 104-2012

(73) MediPharm a.s., Bratislava, SK;

Predchádzajúci majiteľ:

MEDICPRODUCT, a.s., Lipany, SK;

Dátum zápisu do registra: 14.11.2019

PD4A**Zmeny dispozičných práv na patenty (ukončenie zálohov)**

(11) **288313**

(21) 104-2012

(73) MediPharm a.s., Bratislava, SK;

Záložný veriteľ:

Bazcom, a.s., Praha, CZ;

Dátum zániku záložného práva: 30.10.2019

Dátum zápisu do registra: 15.11.2019

ČASŤ

EURÓPSKE PATENTY
S URČENÍM PRE SLOVENSKÚ REPUBLIKU

Kódy na označovanie jednotlivých druhov dokumentov (Štandard WIPO ST. 16)

T1	Preklad patentových nárokov európskej patentevej prihlášky	T3	Preklad európskeho patentového spisu
T2	Opravený preklad patentových nárokov európskej patentevej prihlášky	T4	Opravený preklad európskeho patentového spisu
		T5	Preklad zmeneného znenia európskeho patentového spisu

Číselné kódy na označovanie bibliografických údajov (Štandard WIPO ST. 9)

(11)	Číslo dokumentu	(62)	Číslo pôvodnej prihlášky v prípade vylúčenej prihlášky
(21)	Číslo prihlášky	(71)	Meno (názov) prihlasovateľa (-ov)
(31)	Číslo prioritnej prihlášky	(72)	Meno pôvodcu (-ov)
(32)	Dátum podania prioritnej prihlášky	(73)	Meno (názov) majiteľa (-ov)
(33)	Krajina alebo regionálna organizácia priority	(74)	Meno (názov) zástupcu (-ov)
(45)	Dátum sprístupnenia prekladu, opraveného prekladu európskeho patentového spisu alebo zmeneného znenia európskeho patentového spisu	(86)	Číslo podania medzinárodnej prihlášky podľa PCT
(46)	Dátum sprístupnenia prekladu a opraveného prekladu patentových nárokov európskej patentevej prihlášky	(87)	Číslo zverejnenia medzinárodnej prihlášky podľa PCT
(51)	Medzinárodné patentové triedenie	(96)	Číslo a dátum podania európskej patentevej prihlášky
(54)	Názov	(97)	Číslo a dátum zverejnenia európskej patentevej prihlášky alebo vydania európskeho patentového spisu alebo vydania zmeneného znenia európskeho patentového spisu

Poznámka:

Symbole medzinárodného patentového triedenia uvedené v tomto vestníku zodpovedajú vydaniu 2019.01 Medzinárodného patentového triedenia s platnosťou od 1. januára 2019. Na patentových dokumentoch zverejňovaných úradom a vo vestníku úradu budú v roku 2019 uvádzané iba symboly hlavných skupín MPT 2019.01. V databázach úradu, vo webregistroch na internete a v ostatných výstupoch úradu budú zverejňované údaje týkajúce sa patentov a úžitkových vzorov vrátane ich prihlášok so symbolmi úplnej verzie MPT 2019.01.

Kódy na označovanie záhlaví oznámení publikovaných vo Vestníku ÚPV SR (Štandard WIPO ST. 17)

Európske patentové prihlášky

BA9A	Sprístupnené preklady a opravené preklady patentových nárokov európskych patentových prihlášok	QA9A	Ponuky licencií na európske patentové prihlášky
FA9A	Zastavené konania o európskych patentových prihláškach z dôvodu späťvzatia	QA9A	Späťvzatia ponúk licencií na európske patentové prihlášky
GA9A	Zmeny európskych patentových prihlášok na národné prihlášky	RD9A	Exekúcie na európske patentové prihlášky
GB9A	Prevody a prechody práv na európske patentové prihlášky	RF9A	Ukončenie exekúcií na európske patentové prihlášky
GD9A	Licenčné zmluvy registrované alebo udelené na európske patentové prihlášky	RL9A	Prepis prihlasovateľa európskej patentevej prihlášky (na základe rozhodnutia súdu)
GD9A	Ukončenie platnosti licenčných zmlúv na európske patentové prihlášky	RL9A	Súdne spory o právo na európske patentové prihlášky
PD9A	Zmeny dispozičných práv na európske patentové prihlášky (zálohy)	RL9A	Ukončenie súdnych sporov o právo na európske patentové prihlášky
PD9A	Zmeny dispozičných práv na európske patentové prihlášky (ukončenie zálohov)		

Európske patenty

MA4A	Zaniknuté európske patenty vzdáním sa patentu
MC4A	Zrušené európske patenty po námietkovom konaní pred EPÚ
MC4A	Zrušené európske patenty
MG4A	Čiastočne zrušené európske patenty

MK4A	Zaniknuté európske patenty uplynutím doby platnosti	RD4A	Exekúcie na európske patenty
MM4A	Zaniknuté európske patenty pre nezaplatenie udržiavacích poplatkov	RF4A	Ukončenie exekúcií na európske patenty
NG4A	Európske patenty zachované v zmenenom znení po námietkovom konaní pred EPÚ	RL4A	Prepis majiteľa európskeho patentu (na základe rozhodnutia súdu)
PC4A	Prevody a prechody práv na európske patenty	RL4A	Súdne spory o právo na európske patenty
PD4A	Zmeny dispozičných práv na európske patenty (zálohy)	RL4A	Ukončenie súdnych sporov o právo na európske patenty
PD4A	Zmeny dispozičných práv na európske patenty (ukončenie zálohov)	SB4A	Európske patenty zapísané do registra po odtajnení
QA4A	Ponuky licencií na európske patenty	SC4A	Sprístupnené preklady a opravené preklady európskych patentových spisov
QA4A	Spät'vzatie ponúk licencií na európske patenty	SC4A	Sprístupnené preklady zmenených znení európskych patentových spisov
QB4A	Licenčné zmluvy registrované alebo udelené na európske patenty		
QC4A	Ukončenie platnosti licenčných zmlúv na európske patenty		

Opravy a zmeny

Opravy v európskych patentových prihláškach

HA9A	Doplnenie pôvodcu (-ov)
HB9A	Opravy mien
HC9A	Zmeny mien
HD9A	Opravy adries
HE9A	Zmeny adries
HF9A	Opravy dátumov
HG9A	Opravy zatriedenia podľa MPT
HH9A	Opravy chýb alebo zmeny všeobecne
HK9A	Opravy tlačových chýb vo Vestníku ÚPV SR

Opravy v európskych patentoch

TA4A	Doplnenie pôvodcu (-ov)
TB4A	Opravy mien
TC4A	Zmeny mien
TD4A	Opravy adries
TE4A	Zmeny adries
TF4A	Opravy dátumov
TG4A	Opravy zatriedenia podľa MPT
TH4A	Opravy chýb alebo zmeny všeobecne
TK4A	Opravy tlačových chýb vo Vestníku ÚPV SR

SC4A Sprístupnené preklady európskych patentových spisov

(11)	(51)	(11)	(51)	(11)	(51)	(11)	(51)
E 32001	F16L 37/00	E 32065	B65D 83/00	E 32129	C12N 5/00	E 32193	C07D 213/00
E 32002	B25J 5/00	E 32066	H04L 5/00	E 32130	H02J 9/00	E 32194	C10G 3/00
E 32003	C07K 16/00	E 32067	F16K 15/00	E 32131	B64D 11/00	E 32195	G01N 33/00
E 32004	A61K 48/00	E 32068	C10G 3/00	E 32132	A61K 31/00	E 32196	A61K 9/00
E 32005	A61K 39/00	E 32069	E04C 3/00	E 32133	D21B 1/00	E 32197	B65D 81/00
E 32006	A61K 36/00	E 32070	A61K 31/00	E 32134	A47K 10/00	E 32198	A61K 31/00
E 32007	C03B 23/00	E 32071	B29D 99/00	E 32135	H04N 19/00	E 32199	C21B 3/00
E 32008	B65D 75/00	E 32072	C07D 413/00	E 32136	G09F 9/00	E 32200	G09F 17/00
E 32009	C23C 28/00	E 32073	A43B 13/00	E 32137	C07C 211/00	E 32201	A61K 38/00
E 32010	A63G 7/00	E 32074	E04B 1/00	E 32138	B25J 17/00	E 32202	A61K 51/00
E 32011	A63H 33/00	E 32075	H05H 1/00	E 32139	A61K 9/00	E 32203	C07D 217/00
E 32012	A61K 9/00	E 32076	A61L 9/00	E 32140	C07K 16/00	E 32204	B23K 35/00
E 32013	C09D 167/00	E 32077	C07D 403/00	E 32141	F41H 3/00	E 32205	H04N 19/00
E 32014	A23G 1/00	E 32078	A61P 35/00	E 32142	A61K 9/00	E 32206	B65D 77/00
E 32015	F16L 23/00	E 32079	B21D 9/00	E 32143	B23K 11/00	E 32207	C07K 16/00
E 32016	C25D 7/00	E 32080	H05B 3/00	E 32144	B32B 15/00	E 32208	A61C 8/00
E 32017	B01D 46/00	E 32081	G05D 23/00	E 32145	C21D 6/00	E 32209	C07K 16/00
E 32018	C21D 8/00	E 32082	A01B 15/00	E 32146	F28F 7/00	E 32210	C12P 19/00
E 32019	C07H 15/00	E 32083	B66C 5/00	E 32147	B01J 29/00	E 32211	A61K 9/00
E 32020	E06B 9/00	E 32084	A23K 50/00	E 32148	E04F 13/00	E 32212	B23K 26/00
E 32021	H04N 19/00	E 32085	A61M 15/00	E 32149	G01P 15/00	E 32213	B21B 37/00
E 32022	B32B 17/00	E 32086	H01M 12/00	E 32150	F16D 69/00	E 32214	F28F 9/00
E 32023	H04N 19/00	E 32087	B31D 1/00	E 32151	C07F 7/00	E 32215	C07K 7/00
E 32024	B23K 20/00	E 32088	A61K 39/00	E 32152	A61F 2/00	E 32216	C07D 401/00
E 32025	H04N 7/00	E 32089	C08L 27/00	E 32153	A61K 39/00	E 32217	C07K 1/00
E 32026	H04N 7/00	E 32090	A24F 47/00	E 32154	B41M 5/00	E 32218	C08B 37/00
E 32027	F41A 7/00	E 32091	A61K 9/00	E 32155	B01D 63/00	E 32219	B23K 9/00
E 32028	H01Q 1/00	E 32092	A61P 31/00	E 32156	A61K 49/00	E 32220	A24F 47/00
E 32029	C07C 69/00	E 32093	A01K 67/00	E 32157	B05B 13/00	E 32221	C08G 59/00
E 32030	C21D 8/00	E 32094	H01R 4/00	E 32158	B32B 5/00	E 32222	C12P 19/00
E 32031	C25D 5/00	E 32095	B65D 21/00	E 32159	C07H 15/00	E 32223	A41B 11/00
E 32032	F16G 3/00	E 32096	A61K 9/00	E 32160	F16D 55/00	E 32224	C12N 9/00
E 32033	G01N 33/00	E 32097	E04F 15/00	E 32161	A61C 8/00	E 32225	B23K 26/00
E 32034	A61K 39/00	E 32098	A24F 47/00	E 32162	B66D 1/00	E 32226	C03C 17/00
E 32035	C09J 101/00	E 32099	C07D 475/00	E 32163	A24F 47/00	E 32227	H03K 17/00
E 32036	C07K 14/00	E 32100	C03C 17/00	E 32164	A61K 45/00	E 32228	C03C 29/00
E 32037	C07B 43/00	E 32101	H04N 19/00	E 32165	B05B 1/00	E 32229	B28B 17/00
E 32038	A61K 31/00	E 32102	A61K 31/00	E 32166	A61K 39/00	E 32230	B23K 11/00
E 32039	C12N 5/00	E 32103	A61K 39/00	E 32167	H04B 5/00	E 32231	H04N 19/00
E 32040	H04W 8/00	E 32104	A24F 47/00	E 32168	B24C 1/00	E 32232	C09K 5/00
E 32041	A61M 3/00	E 32105	F04B 35/00	E 32169	A61K 31/00	E 32233	A61K 47/00
E 32042	B01D 53/00	E 32106	A47J 31/00	E 32170	C12N 9/00	E 32234	A61P 35/00
E 32043	F16L 37/00	E 32107	A61K 47/00	E 32171	B66F 9/00	E 32235	B65D 21/00
E 32044	D07B 1/00	E 32108	B21H 1/00	E 32172	A61K 39/00	E 32236	A24F 47/00
E 32045	F02D 9/00	E 32109	A63G 7/00	E 32173	C10L 1/00	E 32237	E03D 11/00
E 32046	A61L 33/00	E 32110	C22C 38/00	E 32174	A61K 9/00	E 32238	C07K 16/00
E 32047	C07K 14/00	E 32111	C12N 15/00	E 32175	C07K 16/00	E 32239	E02B 11/00
E 32048	F16L 59/00	E 32112	C08K 3/00	E 32176	B05B 14/00	E 32240	E04F 15/00
E 32049	C12N 15/00	E 32113	F16C 35/00	E 32177	C07D 401/00	E 32241	E02F 9/00
E 32050	C12N 5/00	E 32114	C07K 14/00	E 32178	B60K 15/00	E 32242	B29C 67/00
E 32051	A61K 48/00	E 32115	E05B 27/00	E 32179	C07K 16/00	E 32243	F16D 55/00
E 32052	B28B 3/00	E 32116	A61K 31/00	E 32180	A61K 31/00	E 32244	B65D 5/00
E 32053	A24D 1/00	E 32117	B66C 13/00	E 32181	A01N 43/00	E 32245	G06F 11/00
E 32054	C07D 471/00	E 32118	A47J 31/00	E 32182	A61K 39/00	E 32246	A61K 38/00
E 32055	C12Q 1/00	E 32119	C07D 405/00	E 32183	G21C 17/00	E 32247	C07D 233/00
E 32056	C25C 1/00	E 32120	A61K 9/00	E 32184	F24S 70/00	E 32248	G01B 11/00
E 32057	B62D 65/00	E 32121	A61B 17/00	E 32185	E04H 5/00	E 32249	B05B 3/00
E 32058	D01D 5/00	E 32122	A61K 47/00	E 32186	C07K 14/00	E 32250	C09K 5/00
E 32059	C22B 9/00	E 32123	A41F 9/00	E 32187	C01B 21/00	E 32251	C09K 5/00
E 32060	B61B 1/00	E 32124	H04N 19/00	E 32188	E05B 9/00	E 32252	H04W 40/00
E 32061	C12Q 1/00	E 32125	A61K 31/00	E 32189	B60T 17/00	E 32253	A61K 33/00
E 32062	B29C 65/00	E 32126	C07D 487/00	E 32190	F16B 13/00	E 32254	A61K 31/00
E 32063	A01N 43/00	E 32127	A63J 5/00	E 32191	A45C 5/00	E 32255	F41G 1/00
E 32064	C12Q 1/00	E 32128	B01J 23/00	E 32192	C07D 311/00	E 32256	B67D 1/00

(11)	(51)	(11)	(51)	(11)	(51)	(11)	(51)
E 32257	E06B 3/00	E 32285	F16B 27/00	E 32313	B24B 7/00	E 32341	H04W 4/00
E 32258	F41A 9/00	E 32286	D05B 27/00	E 32314	C03B 5/00	E 32342	A61K 8/00
E 32259	A61K 31/00	E 32287	B60F 5/00	E 32315	A61C 3/00	E 32343	A61P 17/00
E 32260	C04B 35/00	E 32288	C07K 16/00	E 32316	C08B 31/00	E 32344	A61K 38/00
E 32261	C07K 7/00	E 32289	C07K 14/00	E 32317	A61K 45/00	E 32345	A61K 38/00
E 32262	A61M 25/00	E 32290	H04N 19/00	E 32318	A01N 43/00	E 32346	A01C 1/00
E 32263	A61K 9/00	E 32291	E21B 17/00	E 32319	C07D 403/00	E 32347	C09B 67/00
E 32264	C02F 1/00	E 32292	B23K 1/00	E 32320	A41G 5/00	E 32348	B29D 30/00
E 32265	H02K 5/00	E 32293	F16D 65/00	E 32321	F41A 17/00	E 32349	G01D 5/00
E 32266	A61K 31/00	E 32294	C12N 15/00	E 32322	B09B 3/00	E 32350	C12Q 1/00
E 32267	A23N 7/00	E 32295	A24D 3/00	E 32323	C07H 19/00	E 32351	B29C 53/00
E 32268	C07D 401/00	E 32296	B21K 1/00	E 32324	A01M 7/00	E 32352	C21D 8/00
E 32269	C12R 1/00	E 32297	B29C 48/00	E 32325	E01B 7/00	E 32353	A61P 27/00
E 32270	C07K 16/00	E 32298	C04B 26/00	E 32326	G05D 1/00	E 32354	B32B 17/00
E 32271	F28F 9/00	E 32299	C09D 167/00	E 32327	C07D 489/00	E 32355	B23Q 1/00
E 32272	B27C 5/00	E 32300	E01B 25/00	E 32328	B66F 9/00	E 32356	A61K 45/00
E 32273	B29C 44/00	E 32301	E02D 29/00	E 32329	H04N 19/00	E 32357	C12N 15/00
E 32274	B29C 65/00	E 32302	C07K 16/00	E 32330	C07K 16/00	E 32358	H02K 9/00
E 32275	A61K 38/00	E 32303	F01D 25/00	E 32331	C07C 17/00	E 32359	A01C 7/00
E 32276	E02D 27/00	E 32304	A61K 9/00	E 32332	A23L 33/00	E 32360	C07D 487/00
E 32277	C12N 15/00	E 32305	F25C 3/00	E 32333	A61K 39/00	E 32361	B61D 3/00
E 32278	B60C 11/00	E 32306	B65D 51/00	E 32334	H04N 19/00	E 32362	B65H 29/00
E 32279	C07K 16/00	E 32307	A61K 47/00	E 32335	C09K 5/00	E 32363	B66F 9/00
E 32280	C23C 2/00	E 32308	G02B 6/00	E 32336	B60L 5/00	E 32364	B65D 77/00
E 32281	C07C 309/00	E 32309	H04N 19/00	E 32337	A61K 31/00	E 32365	A61K 39/00
E 32282	F27B 3/00	E 32310	B29C 44/00	E 32338	F24H 9/00	E 32366	C07D 213/00
E 32283	B65D 77/00	E 32311	C03C 27/00	E 32339	C07D 231/00	E 32367	A22C 7/00
E 32284	C07D 401/00	E 32312	B32B 17/00	E 32340	C08G 59/00		

(51) A01B 15/00**(11) E 32082**

(96) 13793492.3, 22.5.2013

(97) 2854494, 3.7.2019

(31) 20120613

(32) 24.5.2012

(33) NO

(73) Kverneland Group Operations Norway AS, Kverneland, NO;

(72) SKJÆVELAND, Magne, Klepp St., NO;

(74) PATENTSERVIS Bratislava, a.s., Bratislava, SK;

(86) PCT/NO2013/050091

(87) WO 2013/176553

(54) Radlica pluhu obsahujúca zostavu opotrebovávacieho dielu**(51) A01C 1/00, A01N 63/00, A01N 25/00****(11) E 32346**

(96) 09837991.0, 18.12.2009

(97) 2373148, 22.5.2019

(31) 139304 P

(32) 19.12.2008

(33) US

(73) SYNGENTA CROP PROTECTION AG, Basel, CH;

(72) HEWLETT, Thomas, E., High Springs, US; WATERS, John, P., Lake City, US; BARMORE, Charles, S., Gainesville, US;

(74) inventa Patentová a známková kancelária s.r.o., Bratislava, SK;

(86) PCT/US2009/068732

(87) WO 2010/080619

(54) Materiály a metódy regulácie hľístovcov pomocou spór Pasteuria v povlakoch osív**(51) A01C 7/00****(11) E 32359**

(96) 16763933.5, 22.8.2016

(97) 3340766, 24.7.2019

(31) 15462004

(32) 24.8.2015

(33) EP

(73) Digitroll Kft., Hajdúszoboszló, HU;

(72) KÖRÖSI, Gergő, Hajdúszoboszló, HU; CSATÁRI, Tamás, Hajdúböszörmény, HU; ERDEI, Csaba, Hajdúszoboszló, HU; SILYE, János, Hajdúszoboszló, HU;

(74) HÖRMANN & PARTNERS s.r.o., Bratislava, SK;

(86) PCT/HU2016/050036

(87) WO 2017/033034

(54) Senzor na počítanie semien a spôsob detekcie zablokovania rúry na prepravu semien**(51) A01K 67/00, C07K 16/00, C12N 15/00****(11) E 32093**

(96) 15186515.1, 24.4.2012

(97) 2989893, 19.6.2019

(31) 201113093156

(32) 25.4.2011

(33) US

(62) 12717033.0

(73) Regeneron Pharmaceuticals, Inc., Tarrytown, NY, US;

(72) MCWHIRTER, John, Tarrytown, NY, US; MACDONALD, Lynn, Harrison, NY, US; STEVENS, Sean, San Francisco, CA, US; DAVIS, Samuel, New York, NY, US; BUCKLER, David R., Sleepy Hollow, NY, US; HOSIAWA, Karolina A., Yorktown Heights, NY, US; MURPHY, Andrew J., Croton-on-Hudson, NY, US;

(74) MAJLINGOVÁ & PARTNERS, s.r.o., Bratislava, SK;

(54) Nehumánne živočíchy exprimujúce profilátky, ktoré majú spoločný ľahký reťazec

(51) A01M 7/00

(11) E 32324

(96) 11761658.1, 23.8.2011

(97) 2613628, 10.7.2019

(31) 1057209

(32) 10.9.2010

(33) FR

(73) EXEL INDUSTRIES, Epernay, FR;

(72) BALLU, Patrick Jean Marie, Reims, FR;

(74) Bušová Eva, JUDr., Bratislava, SK;

(86) PCT/FR2011/051948

(87) WO 2012/032245

(54) Postrekovacie zariadenie pre poľnohospodárske stroje s kartografickým riadením

(51) A01N 43/00, A61K 31/00, C07D 498/00

(11) E 32318

(96) 15761201.1, 13.3.2015

(97) 3116316, 10.7.2019

(31) 201461952467 P, 201462010025 P

(32) 13.3.2014, 10.6.2014

(33) US, US

(73) Indiana University Research and Technology Corporation, Indianapolis, IN, US; Assembly Biosciences, Inc., Carmel, IN, US;

(72) TURNER, William W., Bloomington, Indiana, US; ARNOLD, Lee Daniel, Bloomington, Indiana, US; MAAG, Hans, Kleines Wiesental, DE; ZLOTNICK, Adam, Bloomington, Indiana, US;

(74) ŽOVICOVÁ & ŽOVIC IP, s.r.o., Bratislava, SK;

(86) PCT/US2015/020444

(87) WO 2015/138895

(54) Alosterické modulátory jadrových proteínov hepatitídy B

(51) A01N 43/00, A01P 13/00

(11) E 32063

(96) 16733560.3, 30.6.2016

(97) 3319426, 24.4.2019

(31) 201562190781 P, 15191636

(32) 10.7.2015, 27.10.2015

(33) US, EP

(73) BASF Agro B.V., EA Arnhem, NL;

(72) KRAUS, Helmut, Research Triangle Park, US; SIEVERNICH, Bernd, Hassloch, DE; ETCHEVERRY, Mariano, Kiev, UA; EVANS, Richard R, Raleigh, US; NIELSON, Ryan Louis, Schriesheim, DE; ZAGAR, Cyril, Raleigh, US; LIEBL, Rex A, Raleigh, US;

(74) ŽOVICOVÁ & ŽOVIC IP, s.r.o., Bratislava, SK;

(86) PCT/EP2016/065274

(87) WO 2017/009054

(54) Herbicídna kompozícia obsahujúca cinmetylín a metazachlor

(51) A01N 43/00, A01P 7/00, A61K 31/00

(11) E 32181

(96) 13765847.2, 4.9.2013

(97) 2892347, 14.8.2019

(31) 201261698116 P

(32) 7.9.2012

(33) US

(73) Zoetis Services LLC, Parsippany, NJ, US;

(72) CHUBB, Nathan Anthony Logan, Florham Park, New Jersey, US; EVANS, Kevin, Florham Park, New Jersey, US; McTIER, Tom L., Florham Park, New Jersey, US; MEEUS, Patrick F.M., Florham Park, New Jersey, US;

(74) Bušová Eva, JUDr., Bratislava, SK;

(86) PCT/US2013/057925

(87) WO 2014/039475

(54) Spirocyclické izoxazolínové parazitické kombinácie

(51) A22C 7/00, A23P 30/00

(11) E 32367

(96) 10380063.7, 4.5.2010

(97) 2248433, 5.6.2019

(31) 200930131

(32) 6.5.2009

(33) ES

(73) Internacional Olivarera, S.A., Dos Hermanas Sevilla, ES;

(72) Agroba Rodriguez, Angel, Dos Hermanas, ES;

(74) inventa Patentová a známková kancelária s.r.o., Bratislava, SK;

(54) Stroj na výrobu výrobku drvených jedlých pastových guľôčok

(51) A23G 1/00

(11) E 32014

(96) 15751106.4, 18.6.2015

(97) 3157351, 5.6.2019

(31) TO20140491

(32) 20.6.2014

(33) IT

(73) Live-tech S.r.l., Alba (CN), IT;

(72) VEGLIO, Domenico, Alba (CN), IT;

(74) ŽOVICOVÁ & ŽOVIC IP, s. r. o., Bratislava, SK;

(86) PCT/IT2015/000157

(87) WO 2015/193927

(54) Vstrekovací tvarovací systém pre výrobok obsahujúci tuk

(51) A23K 50/00, A23K 20/00

(11) E 32084

(96) 18176475.4, 16.1.2007

(97) 3395182, 7.8.2019

(31) 0602426

(32) 7.2.2006

(33) GB

(62) 07703908.9

(73) Nutreco IP Assets B.V., Boxmeer, NL;

(72) KOPPE, Wolfgang, Stavanger, NO; OBACH, Alex, Stavanger, NO; FONTANILLAS, Ramon, Barcelona, ES;

(74) ŽOVICOVÁ & ŽOVIC IP, s.r.o., Bratislava, SK;

(54) Krmivo pre ryby s karvakrolom a voliteľne so šalviovým extraktom

(51) A23L 33/00, A23C 9/00**(11) E 32332**

(96) 14806412.4, 14.10.2014

(97) 3057450, 5.6.2019

(31) MI20131690

(32) 14.10.2013

(33) IT

(73) Consiglio Nazionale Delle Ricerche, Roma, IT; Università Degli Studi Di Torino, Torino, IT; Conti, Amedeo, Castelnuovo Don Bosco (Asti), IT; Moro, Guido, Segrate (Milano), IT; Eurolactis Group S.A., Luxemburg, LU;

(72) CONTI, Amedeo, Castelnuovo Don Bosco (Asti), IT; MORO, Guido, Segrate (Milano), IT; CAVALLARIN, Laura, Torino, IT; BERTINO, Enrico, Torino, IT;

(74) ŽOVICOVÁ & ŽOVIC IP, s.r.o., Bratislava, SK;

(86) PCT/IB2014/065295

(87) WO 2015/056166

(54) Potravinárska kompozícia**(51) A23N 7/00****(11) E 32267**

(96) 16199891.9, 21.11.2016

(97) 3323299, 21.8.2019

(73) Tomra Sorting Limited, Dublin, IE;

(72) Broderick, Michael, Co. Carlow, IE;

(74) inventa Patentová a známková kancelária s.r.o., Bratislava, SK;

(54) Vylepšená parná tlaková nádoba na šúpanie**(51) A24D 1/00****(11) E 32053**

(96) 16734757.4, 24.6.2016

(97) 3316709, 7.8.2019

(31) 201562187504 P

(32) 1.7.2015

(33) US

(73) Philip Morris Products S.A., Neuchâtel, CH;

(72) BESSO, Clement, Neuchatel, CH; GUYARD, Aurelien, Orbe, CH; MIVELAZ, Benoit, Sion, CH;

(74) Zathurecka INPARTNERS GROUP s.r.o., Banská Bystrica, SK;

(86) PCT/IB2016/053793

(87) WO 2017/001989

(54) Hydrofóbná trubička fajčiarskeho výrobku**(51) A24D 3/00****(11) E 32295**

(96) 16753976.6, 14.7.2016

(97) 3324763, 4.9.2019

(31) 15177395

(32) 17.7.2015

(33) EP

(73) Philip Morris Products S.A., Neuchatel, CH;

(72) BONICI, Alberto, Modena, IT; COUDERC, Gaetan, Peseux, CH; SOLANO, Ángel Linares, Alicante, ES; LILLO-RODENAS, Maria Angeles, CP. Alicante, ES; PÉREZ, Ana Amorós, Alicante, ES; CASANOVA, Laura Cano, Alicante, ES; OUZZINE, Mohammed, Souani- Tanger, MA; ROMERO-ANAYA, Aroldo José, Elche- Alicante, ES;

(74) Zathurecka INPARTNERS GROUP s.r.o., Banská Bystrica, SK;

(86) PCT/IB2016/054218

(87) WO 2017/013549

(54) Guľôčky s aktivovaným uhlím pre fajčiarske výrobky**(51) A24F 47/00****(11) E 32090**

(96) 14806332.4, 4.12.2014

(97) 3076809, 7.8.2019

(31) 13195904

(32) 5.12.2013

(33) EP

(73) Philip Morris Products S.A., Neuchâtel, CH;

(72) MALGAT, Alexandre, Les Tuileries de Grandson, CH; ROUDIER, Stephane, Colombier, CH; BORGES DE COURAÇA, Ana Carolina, Lausanne, CH; LAVANCHY, Frederic, Chavornay, CH; MEYER, Cedric, Lausanne, CH;

(74) Zathurecka INPARTNERS GROUP s.r.o., Banská Bystrica, SK;

(86) PCT/EP2014/076651

(87) WO 2015/082653

(54) Tepelne laminátové tyčinky na použitie vo výroboch generujúcich aerosól**(51) A24F 47/00****(11) E 32098**

(96) 12821115.8, 28.12.2012

(97) 2797449, 7.8.2019

(31) 11196203

(32) 30.12.2011

(33) EP

(73) Philip Morris Products S.A., Neuchâtel, CH;

(72) ZUBER, Gérard, Froideville, CH; BADERTSCHER, Thomas, Cernier, CH; MEYER, Cédric, Lausanne, CH; LOUVET, Alexis, Lausanne, CH;

(74) Zathurecka INPARTNERS GROUP s.r.o., Banská Bystrica, SK;

(86) PCT/EP2012/077091

(87) WO 2013/098409

(54) Fajčiarsky výrobok s prednou zátkou a aerosól tvoriacim substrátom a spôsob**(51) A24F 47/00****(11) E 32104**

(96) 14806657.4, 4.12.2014

(97) 3076811, 7.8.2019

(31) 13195907

(32) 5.12.2013

(33) EP

(73) Philip Morris Products S.A., Neuchâtel, CH;

(72) MALGAT, Alexandre, Les Tuileries de Grandson, CH; ROUDIER, Stephane, Colombier, CH; BORGES DE COURAÇA, Ana Carolina, Lausanne, CH; LAVANCHY, Frederic, Chavornay, CH; MEYER, Cedric, Lausanne, CH;

(74) Zathurecka INPARTNERS GROUP s.r.o., Banská Bystrica, SK;

(86) PCT/EP2014/076652

(87) WO 2015/082654

(54) Ohrievaný výrobok generujúci aerosól s koncovým kusom šíriacim teplo

- (51) **A24F 47/00, A61M 15/00**
(11) E 32163
 (96) 11802000.7, 1.12.2011
 (97) 2645890, 21.8.2019
 (31) 10252050
 (32) 3.12.2010
 (33) EP
 (73) Philip Morris Products S.A., Neuchâtel, CH;
 (72) THORENS, Michel, Moudon, CH; FLICK, Jean-Marc, Pomy, CH; COCHAND, Olivier Yves, Dombresson, CH; DUBIEF, Flavien, Neuchatel, CH;
 (74) Zathurecka INPARTNERS GROUP s.r.o., Banská Bystrica, SK;
 (86) PCT/EP2011/071553
 (87) WO 2012/072762
(54) Systém generujúci aerosól s ochranou proti vytekaniu

- (51) **A24F 47/00, H05B 3/00**
(11) E 32220
 (96) 11183197.0, 28.9.2011
 (97) 2574247, 28.8.2019
 (73) Philip Morris Products S.A., Neuchâtel, CH;
 (72) Rinker, Arno, Hamburg, DE; Litzenger, Philipp, Hamburg, DE;
 (74) Zathurecka INPARTNERS GROUP s.r.o., Banská Bystrica, SK;
(54) Priepustný elektrický tepelný rezistorový povlak na odparovanie tekutín z jednorazových náustkov s membránami odparovača

- (51) **A24F 47/00**
(11) E 32236
 (96) 17174105.1, 28.10.2010
 (97) 3248486, 21.8.2019
 (31) 09252501
 (32) 29.10.2009
 (33) EP
 (62) 10782535.8
 (73) Philip Morris Products S.A., Neuchâtel, CH;
 (72) Greim, Oliver, Yverdon-les-Bains, CH; Plojoux, Julien, Geneva, CH; Ruscio, Dani, Cressier, CH;
 (74) Zathurecka INPARTNERS GROUP s.r.o., Banská Bystrica, SK;
(54) Elektrický ohrievaný fajčiarový systém so zlepšeným ohrievačom

- (51) **A41B 11/00, A43B 17/00**
(11) E 32223
 (96) 15775682.6, 6.10.2015
 (97) 3206518, 14.8.2019
 (31) 2013644
 (32) 17.10.2014
 (33) NL
 (73) Steps Holding B.V., Oost West en Middelbeers, NL;
 (72) VAN TIEL, Cornelius Hendrikus Nicolaas, Middelbeers, NL; VAN TIEL, Wilhelmus Jacobus Cornelius, Middelbeers, NL;
 (74) HÖRMANN & PARTNERS s.r.o., Bratislava, SK;
 (86) PCT/EP2015/073019
 (87) WO 2016/058864
(54) Ponožka footlet rovnako ako spôsob výroby takejto ponožky footlet

- (51) **A41F 9/00, A44B 11/00, A44C 17/00**
(11) E 32123
 (96) 15731841.1, 16.4.2015
 (97) 3258809, 26.6.2019
 (31) 102014016677
 (32) 12.11.2014
 (33) DE
 (73) Alexander Wilser GmbH, Remchingen, DE;
 (72) WILSER, Alexander, Bruchsal, DE;
 (74) inventa Patentová a známková kancelária s.r.o., Bratislava, SK;
 (86) PCT/EP2015/000795
 (87) WO 2016/074751
(54) Šperkový prvok a spôsob jeho výroby

- (51) **A41G 5/00**
(11) E 32320
 (96) 07450135.4, 9.8.2007
 (97) 1982607, 7.8.2019
 (31) 2932007
 (32) 23.2.2007
 (33) AT
 (73) Hairdreams Haarhandels GmbH, Graz, AT;
 (72) Ott, Gerhart, Graz, AT;
 (74) FAJNOR IP s.r.o., Bratislava, SK;
(54) Termoplastický prvok na spájanie vlasov

- (51) **A43B 13/00, A43B 23/00, C08K 7/00, C09J 11/00**
(11) E 32073
 (96) 10718485.5, 24.4.2010
 (97) 2427074, 12.6.2019
 (31) 102009020036
 (32) 5.5.2009
 (33) DE
 (73) Rhenoflex GmbH, Ludwigshafen, DE;
 (72) JÄRGER, Henriette, Heuchelheim, DE; DEILECKE, Michael, Jockgrim, DE;
 (74) Holoubková Mária, Ing., Bratislava, SK;
 (86) PCT/EP2010/002536
 (87) WO 2010/127781
(54) Termoplastické vystužovacie materiály

- (51) **A45C 5/00, B29L 31/00**
(11) E 32191
 (96) 15707789.2, 20.1.2015
 (97) 3096643, 19.6.2019
 (31) BO20140020
 (32) 21.1.2014
 (33) IT
 (73) Negrini S.r.L., Quistello, IT;
 (72) NEGRINI, Graziano, Quistello (MN), IT;
 (74) ŽOVICOVÁ & ŽOVIC IP, s.r.o., Bratislava, SK;
 (86) PCT/IB2015/050432
 (87) WO 2015/110954
(54) Tvrdé puzdro na uloženie predmetov a metóda jeho výroby

- (51) **A47J 31/00**
(11) E 32106
 (96) 16736453.8, 7.7.2016
 (97) 3319492, 26.6.2019
 (31) UB20152061
 (32) 10.7.2015
 (33) IT

- (73) La Marzocco S.r.l., Scarperia, IT;
 (72) DIONISIO, Andrea, Scarperia (FI), IT; GATTI, Riccardo, Scarperia (FI), IT; BERETTA, Maurizio, Scarperia (FI), IT;
 (74) Bušová Eva, JUDr., Bratislava, SK;
 (86) PCT/EP2016/066181
 (87) WO 2017/009186
(54) Stroj piestového typu pre vydávanie kávy alebo iných varených nápojov

-
- (51) A47J 31/00**
(11) E 32118
 (96) 16736179.9, 7.7.2016
 (97) 3319491, 19.6.2019
 (31) UB20152073
 (32) 10.7.2015
 (33) IT
 (73) La Marzocco S.r.l., Scarperia, IT;
 (72) DIONISIO, Andrea, Scarperia (fi), IT; GATTI, Riccardo, Scarperia (fi), IT; BERETTA, Maurizio, Scarperia (fi), IT;
 (74) Bušová Eva, JUDr., Bratislava, SK;
 (86) PCT/EP2016/066186
 (87) WO 2017/009189
(54) Prístroj piestového typu na dávkovanie kávy alebo iných horúcich nápojov

-
- (51) A47K 10/00**
(11) E 32134
 (96) 16716042.3, 13.4.2016
 (97) 3282909, 19.6.2019
 (31) 102015105580
 (32) 13.4.2015
 (33) DE
 (73) ILLE Papier-Service GmbH, Altenstadt, DE;
 (72) GOTTSCHALK, Eric, Bruchköbel, DE;
 (74) Bušová Eva, JUDr., Bratislava, SK;
 (86) PCT/EP2016/058116
 (87) WO 2016/166157
(54) Držiak na role toaletného papiera

-
- (51) A61B 17/00, A61M 1/00, A61M 25/00**
(11) E 32121
 (96) 09791146.5, 4.8.2009
 (97) 2320813, 17.7.2019
 (31) 188021 P, 348571
 (32) 6.8.2008, 5.1.2009
 (33) US, US
 (73) Incintas Therapeutics, Inc., Atglen PA, US;
 (72) Pizolato, Jesse Albert, Atglen, PA, US;
 (74) HÖRMANN & PARTNERS s.r.o., Bratislava, SK;
 (86) PCT/US2009/052698
 (87) WO 2010/017193
(54) Katéter na prenos embrya, ktorý eliminuje prenesený vzduch zatiaľ čo hormonálne indukuje implantáciu a zariadenie

-
- (51) A61C 3/00, A61C 8/00, A61B 17/00**
(11) E 32315
 (96) 17701733.2, 30.1.2017
 (97) 3407823, 24.7.2019
 (31) 16153496
 (32) 29.1.2016
 (33) EP

- (73) Nobel Biocare Services AG, Kloten, CH;
 (72) BURKE, Edmund, Church Point NSW, AU; SOL-LBERGER, David, Glattpark, CH; NUSSBAUMER, Silvio, Zürich, CH; HOLST, Stefan, Küsnacht, CH; GEISELHÖRINGER, Hans, Kloten, CH; QUARRY, Antony, Caslano, CH; WEITZEL, Jörg, Rielasingen-Worblingen, DE;
 (74) Zathurecka INPARTNERS GROUP s.r.o., Banská Bystrica, SK;
 (86) PCT/EP2017/051956
 (87) WO 2017/129828
(54) Stomatologický nástroj

-
- (51) A61C 8/00, A61C 13/00**
(11) E 32161
 (96) 15802187.3, 12.10.2015
 (97) 3206623, 30.1.2019
 (31) P1400483
 (32) 14.10.2014
 (33) HU
 (73) Elsner Global LLC, Charlestown, Nevis, KN;
 (72) Elsner, Edvin, Devecser, HU;
 (74) HÖRMANN & PARTNERS s.r.o., Bratislava, SK;
 (86) PCT/HU2015/050011
 (87) WO 2016/059444
(54) Vkladací kus skrutkového kanála

-
- (51) A61C 8/00, A61C 13/00**
(11) E 32208
 (96) 13791738.1, 7.11.2013
 (97) 2931167, 6.3.2019
 (31) 102012024230, 102013002517
 (32) 11.12.2012, 13.2.2013
 (33) DE, DE
 (73) Jehle Thomas, Grins, AT; Siegele Otmar, Kappl, AT;
 (72) Jehle Thomas, Grins, AT; SIEGELE, Otmar, Kappl, AT;
 (74) HÖRMANN & PARTNERS s.r.o., Bratislava, SK;
 (86) PCT/EP2013/003349
 (87) WO 2014/090358
(54) Jednodielny alebo viacdielny implantátový systém s nastavbovým prvkom s jedným alebo viacerými vonkajšími krúžkami

-
- (51) A61F 2/00**
(11) E 32152
 (96) 15742005.0, 23.7.2015
 (97) 3302372, 24.4.2019
 (73) optimed medizinische Instrumente GmbH, Ettlingen, DE;
 (72) FISCHER, Harald, Weingarten, DE; NENNIG, Ernst, Karlsruhe, DE;
 (74) HÖRMANN & PARTNERS s.r.o., Bratislava, SK;
 (86) PCT/EP2015/066895
 (87) WO 2017/012673
(54) Stent

-
- (51) A61K 8/00, A61Q 19/00, A61Q 5/00, A61Q 17/00, A61Q 1/00**
(11) E 32342
 (96) 13751387.5, 18.2.2013
 (97) 2817070, 10.7.2019
 (31) 20125200
 (32) 21.2.2012
 (33) FI

- (73) Lumene Oy, Espoo, FI;
 (72) BACKMAN, Josefín, Karis, FI; ISOHANNI, Tiina, Kirkkonummi, FI; OKSMAN-CALDENTEY, Kirsi-Marja, Vtt, FI; NOHYNEK, Liisa., Vtt, FI; RISSCHER, Heiko, Vtt, FI; PUUPPONEN-PIMIÄ, Riitta, Vtt, FI;
 (74) HÖRMANN & PARTNERS s.r.o., Bratislava, SK;
 (86) PCT/FI2013/050187
 (87) WO 2013/124540
(54) Kozmetické prípravky obsahujúce preparát bunkovej kultúry ostružiny moruškovej

(51) A61K 9/00, A61K 31/00

(11) E 32091

(96) 15715764.5, 16.4.2015

(97) 3131533, 5.6.2019

(31) 14165057

(32) 17.4.2014

(33) EP

(73) Develco Pharma Schweiz AG, Pratteln, CH;

(72) MANTHEI, Sascha, Pratteln, CH; REY, Helene, Pratteln, CH; FISCHER, Marc, Pratteln, CH; MUND-SZINGER, Olaf, Pratteln, CH;

(74) Bušová Eva, JUDr., Bratislava, SK;

(86) PCT/EP2015/058318

(87) WO 2015/158854

(54) Perorálna lieková forma ketamínu

(51) A61K 9/00, B29C 67/00

(11) E 32120

(96) 16701276.4, 20.1.2016

(97) 3247327, 7.8.2019

(31) 201562106073 P

(32) 21.1.2015

(33) US

(73) Bayer Oy, Turku, FI;

(72) JUKARAINEN, Harri, Kuusisto, FI; PIHLAJA, Jyrki, Paimio, FI; HOLMBERG, Svante, Turku, FI; VALLO, Tuula, Turku, FI; HONKA, Anu-Liisa, Turku, FI; HOLLAENDER, Jenny, Parainen, FI;

(74) inventa Patentová a známková kancelária s.r.o., Bratislava, SK;

(86) PCT/EP2016/051135

(87) WO 2016/116502

(54) Systém na dodávanie liečiva obsahujúci nesterooidnú protizápalovú (NSAID) a progestagénnu zlúčeninu a spôsoby jeho výroby

(51) A61K 9/00, A61K 31/00, A61K 33/00, A61P 1/00, A61K 45/00

(11) E 32142

(96) 07869791.9, 21.12.2007

(97) 2124884, 10.7.2019

(31) 871499 P

(32) 22.12.2006

(33) US

(73) Ironwood Pharmaceuticals, Inc., Cambridge, MA, US;

(72) CURRIE, Mark G., Sterling, MA, US;

(74) MAJLINGOVÁ & PARTNERS, s. r. o., Bratislava, SK;

(86) PCT/US2007/088624

(87) WO 2008/080092

(54) Kompozície obsahujúce sekvestranty žlčovej kyseliny na liečenie porúch pažeráka

(51) A61K 9/00, A61K 31/00, A61P 1/00

(11) E 32263

(96) 10739973.5, 30.7.2010

(97) 2459218, 17.7.2019

(31) 0913295

(32) 30.7.2009

(33) GB

(73) Norgine BV, Amsterdam Zuid-Oost, NL;

(72) SELDON, Chris, Rhondda, GB; PADFIELD, Dawn, Mid-Glamorgan, GB; MORRISSEY, Frances, Mid-Glamorgan, GB;

(74) FAJNOR IP s.r.o., Bratislava, SK;

(86) PCT/GB2010/001455

(87) WO 2011/012866

(54) Roztoky obsahujúce polyetylén glykol a elektrolyty

(51) A61K 9/00, A61K 47/00, A61K 31/00, A61P 25/00

(11) E 32174

(96) 13728542.5, 23.4.2013

(97) 2841054, 26.6.2019

(31) 201261636938 P, 201361792089 P

(32) 23.4.2012, 15.3.2013

(33) US, US

(73) Otsuka Pharmaceutical Co., Ltd., Tokyo, JP;

(72) KANEKO, Daiki, Osaka-shi, Osaka, JP; MATSUDA, Takakuni, Osaka-shi, Osaka, JP; HOSHIKA, Yusuke, Osaka-shi, Osaka, JP;

(74) inventa Patentová a známková kancelária s.r.o., Bratislava, SK;

(86) PCT/JP2013/062683

(87) WO 2013/162048

(54) Prípravok pre injekcie

(51) A61K 9/00, A61K 47/00, A61K 31/00, C07D 417/00

(11) E 32196

(96) 13707000.9, 28.2.2013

(97) 2819648, 29.5.2019

(31) 102012101680

(32) 29.2.2012

(33) DE

(73) AiCuris Anti-infective Cures GmbH, Wuppertal, DE;

(72) PAULUS, Kerstin, Ratingen, DE; SCHWAB, Wilfried, Werder (Havel), DE; GRUNDER, Dominique, Belp, CH; VAN HOOGEVEST, Peter, Neustadt an der Weinstraße, DE;

(74) HÖRMANN & PARTNERS s.r.o., Bratislava, SK;

(86) PCT/EP2013/054114

(87) WO 2013/127970

(54) Farmaceutický prípravok zahŕňajúci antivírusový derivát dihydrochinazolínu

(51) A61K 9/00, A61K 47/00, A61K 38/00

(11) E 32304

(96) 17166616.7, 27.10.2006

(97) 3225233, 14.8.2019

(31) 732221 P

(32) 1.11.2005

(33) US

(62) 06827036.2

(73) Wyeth LLC, New York, NY, US;

(72) WEBB, Chandra A., Pelham, NH, US; ZERFAS, Julie, Reading, MA, US;

- (74) Bušová Eva, JUDr., Bratislava, SK;
(54) Roztok chloridu sodného na rekonštitúciu alebo riedenie liečiv

-
- (51) A61K 9/00, A61P 19/00**
(11) E 32096
 (96) 14764671.5, 14.3.2014
 (97) 2968159, 12.6.2019
 (31) 201361798481 P
 (32) 15.3.2013
 (33) US
 (73) Midway Pharmaceuticals, Inc., Spring House, PA, US; Board Of Trustees Of Michigan State University, East Lansing, Michigan, US;
 (72) PAMUKCU, Rifat, Spring House, PA, US; MCCABE, Laura, Rae, Haslett, MI, US;
 (74) inventa Patentová a známková kancelária s.r.o., Bratislava, SK;
 (86) PCT/US2014/028832
 (87) WO 2014/144425
(54) Riadenie osteoporózy pomocou HMW PEG

-
- (51) A61K 9/00, A61K 31/00**
(11) E 32211
 (96) 14819084.6, 11.12.2014
 (97) 3079667, 26.6.2019
 (31) 201361915606 P
 (32) 13.12.2013
 (33) US
 (73) Novartis AG, Basel, CH;
 (72) RIBEIRO, Suzie, Basel, CH;
 (74) inventa Patentová a známková kancelária s.r.o., Bratislava, SK;
 (86) PCT/IB2014/066820
 (87) WO 2015/087283
(54) Farmaceutické liekové formy

-
- (51) A61K 9/00, A61K 47/00, A61K 31/00, A61P 35/00**
(11) E 32139
 (96) 12858155.0, 13.12.2012
 (97) 2790675, 3.7.2019
 (31) 201161570735 P
 (32) 14.12.2011
 (33) US
 (73) Abraxis BioScience, LLC, Summit, NJ, US;
 (72) FOSS, Willard, San Diego, CA, US; SHINDE, Rajesh, Waltham, MA, US;
 (74) HÖRMANN & PARTNERS s.r.o., Bratislava, SK;
 (86) PCT/US2012/069585
 (87) WO 2013/090634
(54) Použitie polymérnych pomocných látok pri lyofilizácii alebo zmrazení častíc

-
- (51) A61K 9/00**
(11) E 32012
 (96) 14751025.9, 12.2.2014
 (97) 2956149, 19.6.2019
 (31) 201361764385 P, 201361764401 P
 (32) 13.2.2013, 13.2.2013
 (33) US, US
 (73) RedHill Biopharma Ltd., Tel Aviv, IL;
 (72) RADAY, Gilead, Tel Aviv, IL; GOLDBERG, Guy, Tel Aviv, IL; GOSELIN, Patrick, Laval, Quebec, CA; FATHI, Reza, Oradell, NJ, US;

- (74) Kapa Beta, s.r.o., Nová Dubnica, SK;
 (86) PCT/US2014/016071
 (87) WO 2014/127025
(54) Farmaceutické zmesi na liečbu Helicobacter pylori

-
- (51) A61K 31/00, A61K 47/00, A61P 37/00, A61K 9/00**
(11) E 32266
 (96) 16176663.9, 25.9.2007
 (97) 3103448, 3.7.2019
 (31) 06121299, 06121301, 06121302, 06121276
 (32) 26.9.2006, 26.9.2006, 26.9.2006, 26.9.2006
 (33) EP, EP, EP, EP
 (62) 07818399.3
 (73) NOVARTIS AG, Basel, CH;
 (72) AMBÜHL, Michael, Allschwil, CH; BEYER, Jutta, Basel, CH; CARRENO-GOMEZ, Begona, Basel, CH; RUEGGER, Colleen, Morris Plains, NJ, US; VALAZZA, Stephen, Matawan, NJ, US;
 (74) inventa Patentová a známková kancelária s.r.o., Bratislava, SK;
(54) Farmaceutické kompozície obsahujúce modulátor SIP

-
- (51) A61K 31/00, A61P 19/00**
(11) E 32132
 (96) 15711510.6, 20.3.2015
 (97) 3119386, 19.6.2019
 (31) 1450320
 (32) 20.3.2014
 (33) SE
 (73) STAYBLE THERAPEUTICS AB, Göteborg, SE;
 (72) OLMARKER, Kjell, Mölndal, SE;
 (74) inventa Patentová a známková kancelária s.r.o., Bratislava, SK;
 (86) PCT/EP2015/055991
 (87) WO 2015/140320
(54) Kompozícia na využitie pri liečení bolesti súvisiacej s medzistavcovými platničkami

-
- (51) A61K 31/00, A61K 9/00, A61P 17/00**
(11) E 32259
 (96) 10717730.5, 29.4.2010
 (97) 2424520, 24.7.2019
 (31) 0907413, 177811 P
 (32) 29.4.2009, 13.5.2009
 (33) GB, US
 (73) DS Biopharma Limited, Dublin, IE;
 (72) KELLIHER, Adam, London, GB; MORRISON, Angus, Callanish, Isle of Lewis, GB; KNOWLES, Phil, Brampton, Cumbria, GB;
 (74) PATENTSERVIS Bratislava, a. s., Bratislava, SK;
 (86) PCT/GB2010/000844
 (87) WO 2010/125340
(54) Kompozície na použitie pri ošetrovaní zápalu kože

-
- (51) A61K 31/00, G01N 33/00**
(11) E 32116
 (96) 14854074.3, 14.10.2014
 (97) 2986325, 26.6.2019
 (31) 201361890827 P, 201462044168 P
 (32) 14.10.2013, 29.8.2014
 (33) US, US

- (73) Immedica Pharma AB, Stockholm, SE;
 (72) MOKHTARANI, Masoud, Walnut Creek, CA, US;
 SCHARSCHMIDT, Bruce, San Francisco, CA, US;
 (74) ROTT, RŮŽIČKA & GUTTMANN, v. o. s., Bratislava, SK;
 (86) PCT/US2014/060543
 (87) WO 2015/057747
(54) Spôsob liečenia porúch cyklu močoviny

- (51) A61K 31/00, A61P 25/00, A61P 9/00, A61P 29/00, A61P 37/00, A61K 36/00**
(11) E 32169
 (96) 07704916.1, 17.1.2007
 (97) 1976506, 26.6.2019
 (31) 0601013
 (32) 18.1.2006
 (33) GB
 (73) GW Pharma Limited, Histon Cambridge, GB;
 (72) GUY, Geoffrey, Wiltshire, GB; PLATT, Bettina, Aberdeenshire, GB;
 (74) ŽOVICOVÁ & ŽOVIC IP, s.r.o., Bratislava, SK;
 (86) PCT/GB2007/000122
 (87) WO 2007/083098
(54) Rastlinné extrakty s obsahom kanabinooidov ako neuroprotektívne liečivá

- (51) A61K 31/00, A61P 43/00, A61P 5/00, A61P 11/00, A61P 17/00, A61P 21/00, A61P 25/00, A61P 29/00, A61P 33/00, C07D 401/00, C07D 211/00, C07D 231/00**
(11) E 32125
 (96) 13829341.0, 14.8.2013
 (97) 2920149, 20.3.2019
 (31) PCT/CN2012/080139
 (32) 15.8.2012
 (33) WO
 (73) Merck Sharp & Dohme Corp., Rahway, NJ, US;
 (72) BARR, Kenneth Jay, Boston, Massachusetts, US; MACLEAN, John, Brookline, Massachusetts, US; ZHANG, Hongjun, Newton, Massachusetts, US; BERESIS, Richard Thomas, Shanghai, CN; ANTHONY, Neville, Northborough, Massachusetts, US; DANIELS, Matthew H, Somerville, Massachusetts, US; LAPOLINTE, Blair, Boston, Massachusetts, US; SCIAMMETTA, Nunzio, Boston, Massachusetts, US;
 (74) Zathurecka INPARTNERS GROUP s.r.o., Banská Bystrica, SK;
 (86) PCT/US2013/054911
 (87) WO 2014/028600
(54) 3-aminocykloalkylové zlúčeniny ako inhibitory ROR-gamma-T a ich použitie

- (51) A61K 31/00, A61P 25/00**
(11) E 32337
 (96) 16713833.8, 25.3.2016
 (97) 3273957, 14.8.2019
 (31) 15305437
 (32) 26.3.2015
 (33) EP
 (73) Medday Pharmaceuticals, Paris, FR;
 (72) SEDEL, Frédéric, Paris, FR;
 (74) inventa Patentová a známková kancelária s.r.o., Bratislava, SK;
 (86) PCT/EP2016/056696
 (87) WO 2016/151132
(54) Biotín na liečenie demyelinizačných neuropatií

- (51) A61K 31/00, A61K 9/00, A61P 33/00**
(11) E 32038
 (96) 17152504.1, 31.1.2013
 (97) 3216448, 27.3.2019
 (31) 201261595463 P
 (32) 6.2.2012
 (33) US
 (62) 13703705.7
 (73) Boehringer Ingelheim Animal Health USA Inc., Duluth, GA, US;
 (72) SOLL, Mark, D., Alpharetta, GA Georgia, US; LARSEN, Diane, Buford, GA Georgia, US; CADY, Susan, Mancini, Yardley, PA Pennsylvania, US; CHEIFETZ, Peter, East Windsor, NJ New Jersey, US; GALESKA, Izabela, Newtown, PA Pennsylvania, US; GONG, Saijun, Bridgewater, NJ New Jersey, US;
 (74) inventa Patentová a známková kancelária s.r.o., Bratislava, SK;
(54) Parazitické orálne veterinárne kompozície obsahujúce systémovo pôsobiace aktívne činidlá, spôsoby a ich použitie

- (51) A61K 31/00, C07D 471/00, A61P 11/00, A61P 25/00**
(11) E 32102
 (96) 17180587.2, 25.2.2013
 (97) 3254681, 19.6.2019
 (31) 201261603598 P
 (32) 27.2.2012
 (33) US
 (62) 13708603.9
 (73) Bristol-Myers Squibb Company, Princeton, NJ, US;
 (72) ROBERTS, Daniel Richard, New Brunswick, NJ New Jersey, US; SCHARTMAN, Richard Raymond, Wallingford, CT Connecticut, US; WEI, Chenkou, New Brunswick, NJ New Jersey, US;
 (74) PATENTSERVIS Bratislava, a. s., Bratislava, SK;
(54) Hemisulfátová soľ N-(5S,6S,9R)-5-amino-6-(2,3-difluórfenyl)-6,7,8,9-tetrahydro-5H-cyklohepta

- (51) A61K 31/00, A61P 25/00**
(11) E 32070
 (96) 10834900.2, 13.10.2010
 (97) 2506712, 27.3.2019
 (31) 266881 P
 (32) 4.12.2009
 (33) US
 (73) Alkermes Pharma Ireland Limited, Dublin, IE;
 (72) SILVERMAN, Bernard, Needham, MA, US; FU, Fen-Ni, Northborough, MA, US; GUO, Chengyun, Mcfarland, WI, US;
 (74) Zathurecka INPARTNERS GROUP s.r.o., Banská Bystrica, SK;
 (86) PCT/US2010/052437
 (87) WO 2011/068594
(54) Deriváty morfinu na ošetrovanie predávkovania drogami

- (51) A61K 31/00, A61P 11/00, A61K 9/00**
(11) E 32198
 (96) 16819325.8, 27.12.2016
 (97) 3377064, 26.6.2019
 (31) 201662276237 P, 201662408921 P
 (32) 8.1.2016, 17.10.2016
 (33) US, US

- (73) NeRRe Therapeutics Limited, Stevenage, Hertfordshire, GB;
 (72) TROWER, Mike, Stevenage, Hertfordshire, GB;
 (74) inventa Patentová a známková kancelária s.r.o., Bratislava, SK;
 (86) PCT/EP2016/082698
 (87) WO 2017/118584
(54) Orvepítant na liečenie chronického kašľa

(51) A61K 31/00, A61P 35/00**(11) E 32180**

- (96) 10824148.0, 15.10.2010
 (97) 2488033, 12.6.2019
 (31) 252213 P
 (32) 16.10.2009
 (33) US
 (73) Novartis AG, Basel, CH;
 (72) DUMBLE, Melissa, Collegeville, Pennsylvania, US; KUMAR, Rakesh, Collegeville, Pennsylvania, US; LAQUERRE, Sylvie, Collegeville, Pennsylvania, US; LEBOWITZ, Peter, Collegeville, Pennsylvania, US;
 (74) inventa Patentová a známková kancelária s.r.o., Bratislava, SK;
 (86) PCT/US2010/052808
 (87) WO 2011/047238
(54) Kombinácia obsahujúca inhibítor MEK a inhibítor B-raf

(51) A61K 31/00, A61P 21/00, A61P 19/00, A61P 11/00**(11) E 32254**

- (96) 14173342.8, 28.5.2009
 (97) 2805720, 7.8.2019
 (31) 56715 P
 (32) 28.5.2008
 (33) US
 (62) 09767367.7
 (73) ReveraGen BioPharma, Inc., Rockville, MD, US;
 (72) Mccall, John, M., Kensington, MD, US; Hoffman, Eric, Kensington, MD, US; Kanneboyina, Nagaraju, Kensington, MD, US;
 (74) HÖRMANN & PARTNERS s.r.o., Bratislava, SK;
(54) Nehormonálne steroidné modulátory NF-kB na liečbu ochorenia

(51) A61K 33/00, C01B 21/00, A61K 31/00, A61P 9/00, A61P 11/00, A61P 17/00, A61P 43/00**(11) E 32253**

- (96) 10741692.7, 11.2.2010
 (97) 2395834, 31.7.2019
 (31) 151820 P, 224021 P
 (32) 11.2.2009, 8.7.2009
 (33) US, US
 (73) Hope Medical Enterprises, Inc., d.b.a. Hope Pharmaceuticals, Scottsdale, AZ, US;
 (72) SHERMAN, Craig, Scottsdale, AZ, US; LEPINE, Anthony, James, Greendale, WI, US; SMITH, Catherine, Marie, Grafton, WI, US; WIRTZ, Kevin, Robert, Belgium, WI, US; SCHULZE, Erich, Lake Elsinore, CA, US;
 (74) HÖRMANN & PARTNERS s.r.o., Bratislava, SK;
 (86) PCT/US2010/023824
 (87) WO 2010/093746
(54) Farmaceutické kompozície obsahujúce dusitan sodný

(51) A61K 36/00**(11) E 32006**

- (96) 13713521.6, 8.2.2013
 (97) 2812013, 29.5.2019
 (31) RM20120043
 (32) 8.2.2012
 (33) IT
 (73) Aboca S.p.A. Societa' Agricola, Sansepolcro (AR), IT; MERCATI, Valentino, Sansepolcro AR, IT; MAIDECCHI, Anna, Sansepolcro Ar, IT; CAPONE, Laura, Roma, IT;
 (74) HÖRMANN & PARTNERS s.r.o., Bratislava, SK;
 (86) PCT/IB2013/051065
 (87) WO 2013/118099
(54) Formulácia na liečbu IBS

(51) A61K 38/00, A61K 9/00, A61K 47/00**(11) E 32246**

- (96) 15734080.3, 15.6.2015
 (97) 3154516, 4.9.2019
 (31) 20140073067
 (32) 16.6.2014
 (33) KR
 (73) Ferring B.V., Hoofddorp, NL;
 (72) LEE, Bong Sang, Uiwang-si, Gyeonggi-do, KR; PARK, Su-Jun, Yongin-si, Gyeonggi-do, KR; HAN, Jiyeong, Ulsan, KR; KIL, Myeongcheol, Iksan-si, Jeollabuk-do, KR; KIM, Min Seop, Seoul, KR;
 (74) Bušová Eva, JUDr., Bratislava, SK;
 (86) PCT/EP2015/063347
 (87) WO 2015/193246
(54) Stabilizovaný dezmpresín

(51) A61K 38/00, A61P 13/00**(11) E 32344**

- (96) 17171155.9, 21.5.2009
 (97) 3225250, 21.8.2019
 (31) 55120 P
 (32) 21.5.2008
 (33) US
 (62) 09751584.5
 (73) Ferring B.V., Hoofddorp, NL;
 (72) KLEIN, Bjarke, Mimer, St-Prex, CH; NORGAARD, Jens, Peter, St-Prex, CH; SHUMEL, Brad, St-Prex, CH;
 (74) Holoubková Mária, Ing., Bratislava, SK;
(54) Orodispergovateľný desmpresín predlžujúci počiatočnú dobu spánku neprerušného nyktúriou

(51) A61K 38/00, C07K 14/00, A61P 7/00**(11) E 32275**

- (96) 09725336.3, 27.3.2009
 (97) 2280720, 16.1.2019
 (31) 81984 P, 39933 P
 (32) 18.7.2008, 27.3.2008
 (33) US, US
 (73) Purdue Research Foundation, West Lafayette IN, US;
 (72) PANITCH, Alyssa, West Lafayette, IN, US; PADERI, John, Eric, Lafayette, IN, US; PARK, Kinam, West Lafayette, IN, US; STUART, Katherine, Lafayette, IN, US; HIGBEE, Steve, Lafayette, IN, US;
 (74) HÖRMANN & PARTNERS s.r.o., Bratislava, SK;
 (86) PCT/US2009/038624
 (87) WO 2009/120995
(54) Syntetické peptidoglykány viažuce kolagén, príprava a spôsoby použitia

- (51) **A61K 38/00**
 (11) **E 32345**
 (96) 11776766.5, 27.10.2011
 (97) 2632478, 24.7.2019
 (31) 201161498645 P, 11170366, 407206 P, 10189115
 (32) 20.6.2011, 27.10.2010, 27.10.2010, 27.10.2010
 (33) US, EP, US, EP
 (73) Novo Nordisk A/S, Bagsvaerd, DK;
 (72) JOHANSEN, Thue, Bagsvaerd, DK;
 (74) Zathurecka INPARTNERS GROUP s.r.o., Banská Bystrica, SK;
 (86) PCT/EP2011/068870
 (87) WO 2012/055967
 (54) **Liečba diabetu mellitu pomocou inzulínových injekcií podávaných v rôznych injekčných intervaloch**

- (51) **A61K 38/00, C07K 19/00, A61K 39/00, A61P 29/00, A61P 9/00, A61P 11/00, A61P 35/00, A61P 19/00, A61P 1/00, A61P 3/00, A61P 37/00, A61P 21/00, A61P 31/00**
 (11) **E 32201**
 (96) 12804863.4, 28.6.2012
 (97) 2726092, 19.6.2019
 (31) 201161502055 P, 201161570394 P, 201161577204 P, 201261638168 P
 (32) 28.6.2011, 14.12.2011, 19.12.2011, 25.4.2012
 (33) US, US, US, US
 (73) Inhibrx, LP, La Jolla, CA, US;
 (72) ECKELMAN, Brendan, P., La Jolla, CA, US; TIMMER, John, C., La Jolla, CA, US; NGUY, Peter, L., La Jolla, CA, US; GUENTHER, Grant, B., La Jolla, CA, US; DEVERAUX, Quinn, La Jolla, CA, US;
 (74) ŽOVICOVÁ & ŽOVIC IP, s.r.o., Bratislava, SK;
 (86) PCT/US2012/044730
 (87) WO 2013/003641
 (54) **Serpínové fúzne polypeptidy a metódy ich použitia**

- (51) **A61K 39/00, C07H 3/00, C12N 7/00**
 (11) **E 32088**
 (96) 06754582.2, 23.6.2006
 (97) 1896061, 12.6.2019
 (31) 0513071, 0513069, 0515556, 0524204, 0526040, 0526041
 (32) 27.6.2005, 27.6.2005, 28.7.2005, 28.11.2005, 21.12.2005, 21.12.2005
 (33) GB, GB, GB, GB, GB, GB
 (73) GlaxoSmithKline Biologicals S.A., Rixensart, BE;
 (72) BIEMANS, Ralph L., Rixensart, BE; BOUTRIAU, Dominique, Rixensart, BE; CAPIAU, Carine, Rixensart, BE; DENOEL, Philippe, Rixensart, BE; DUUVIER, Pierre, Rixensart, BE; POOLMAN, Jan, Rixensart, BE;
 (74) MAJLINGOVÁ & PARTNERS, s. r. o., Bratislava, SK;
 (86) PCT/EP2006/006188
 (87) WO 2007/000314
 (54) **Imunogénna kompozícia**

- (51) **A61K 39/00, C12Q 1/00**
 (11) **E 32153**
 (96) 12723117.3, 23.5.2012
 (97) 2714071, 10.7.2019
 (31) PCT/EP2011/002576, PCT/EP2012/000006
 (32) 24.5.2011, 2.1.2012
 (33) WO, WO
 (73) BioNTech RNA Pharmaceuticals GmbH, Mainz, DE; TRON - Translationale Onkologie an der Universitätsmedizin der Johannes Gutenberg- Universität Mainz gemeinnützige GmbH, Mainz, DE;
 (72) SAHIN, Ugur, Mainz, DE; KREITER, Sebastian, Mainz, DE; DIKEN, Mustafa, Mainz, DE; DIEKMANN, Jan, Ober-Olm, DE; KOSLOWSKI, Michael, Oberschleissheim, DE; BRITTEN, Cedrik, Mainz, DE; CASTLE, John, Mainz, DE; LÖWER, Martin, Mainz, DE; RENARD, Bernhard, Mainz, DE; OMOKOKO, Tana, Mainz, DE; DE GRAAF, Johannes Hendrikus, Lörzweiler, DE;
 (74) ŽOVICOVÁ & ŽOVIC IP, s.r.o., Bratislava, SK;
 (86) PCT/EP2012/002209
 (87) WO 2012/159754
 (54) **Individualizované vakcíny proti rakovine**

- (51) **A61K 39/00, C07K 16/00**
 (11) **E 32166**
 (96) 11751204.6, 1.3.2011
 (97) 2542256, 22.5.2019
 (31) 310692 P, 311057 P, 310695 P
 (32) 4.3.2010, 5.3.2010, 4.3.2010
 (33) US, US, US
 (73) MacroGenics, Inc., Rockville, MD, US;
 (72) LOO, Deryk, T., Belmont, CA, US; HUANG, Ling, Bethesda, MD, US; CHEN, Francine Zhifen, San Francisco, CA, US; MOORE, Paul A., North Bethesda, MD, US; JOHNSON, Leslie S., Darnestown, MD, US;
 (74) HÖRMANN & PARTNERS s.r.o., Bratislava, SK;
 (86) PCT/US2011/026689
 (87) WO 2011/109400
 (54) **Protilátky reaktívne s B7-H3, ich imunologicky aktívne fragmenty a ich použitie**

- (51) **A61K 39/00, A61K 48/00, C12N 15/00, C07K 19/00**
 (11) **E 32172**
 (96) 15152408.9, 20.11.2009
 (97) 2865387, 12.6.2019
 (31) 200801638
 (32) 21.11.2008
 (33) DK
 (62) 09760468.0
 (73) Københavns Universitet (University of Copenhagen), Copenhagen K, DK;
 (72) Holst, Peter, Bronshøj, DK; Thomsen, Allan, Copenhagen, DK; Christensen, Jan, Hvidovre, DK; Grujic, Mirjana, Hagersten, SE;
 (74) MAJLINGOVÁ & PARTNERS, s.r.o., Bratislava, SK;
 (54) **Primovanie imunitnej reakcie**

- (51) **A61K 39/00, C07H 3/00, C12N 7/00**
(11) E 32365
 (96) 10177832.2, 23.6.2006
 (97) 2283857, 24.7.2019
 (31) 0513071, 0513069, 0515556, 0524204, 0526040, 0526041
 (32) 27.6.2005, 27.6.2005, 28.7.2005, 28.11.2005, 21.12.2005, 21.12.2005
 (33) GB, GB, GB, GB, GB, GB
 (62) 06754582.2
 (73) GlaxoSmithKline Biologicals SA, Rixensart, BE;
 (72) Biemans, Ralph, Rixensart, BE; Boutriau, Dominique, Rixensart, BE; Capiou, Carine, Rixensart, BE; Denoel, Philippe, Rixensart, BE; Duvivier, Pierre, Rixensart, BE; Poolman, Jan, Rixensart, BE;
 (74) MAJLINGOVÁ & PARTNERS, s. r. o., Bratislava, SK;
(54) Vakcínová kompozícia obsahujúca konjugované natívne kapsulárne polysacharidy *N. Meningitidis*

- (51) **A61K 39/00, A61P 31/00**
(11) E 32182
 (96) 14198052.4, 23.6.2006
 (97) 2878307, 24.7.2019
 (31) 0513069, 0513071, 01515556, 0524204, 0526041, 0526040
 (32) 27.6.2005, 27.6.2005, 28.7.2005, 28.11.2005, 21.12.2005, 21.12.2005
 (33) GB, GB, GB, GB, GB, GB
 (62) 06754610.1
 (73) GlaxoSmithKline Biologicals S.A., Rixensart, BE;
 (72) Biemans, Ralph Leon, Rixensart, BE; Boutriau, Dominique, Rixensart, BE; Capiou, Carine, Rixensart, BE; Denoel, Philippe, Rixensart, BE; Duvivier, Pierre, Rixensart, BE; Poolman, Jan, Rixensart, BE;
 (74) MAJLINGOVÁ & PARTNERS, s.r.o., Bratislava, SK;
(54) Imunogénne kompozície

- (51) **A61K 39/00, A61K 31/00, A61P 35/00, C07K 16/00**
(11) E 32005
 (96) 16725104.0, 23.5.2016
 (97) 3302549, 3.7.2019
 (31) 15169199
 (32) 26.5.2015
 (33) EP
 (73) F. Hoffmann-La Roche AG, Basel, CH;
 (72) KLEIN, Christian, Bonstetten, CH; HERTING, Frank, Penzberg, DE; DANGL, Markus, Seeshaupt, DE;
 (74) KOREJZOVÁ LEGAL, v. o. s., Bratislava, SK;
 (86) PCT/EP2016/061517
 (87) WO 2016/188935
(54) Kombinovaná terapia pomocou anti-CD20 protilátky s Bcl-2 inhibítorom a MDM2 inhibítorom

- (51) **A61K 39/00, C07K 14/00, C07K 16/00, C12Q 1/00, G01N 33/00**
(11) E 32034
 (96) 16183598.8, 26.2.2008
 (97) 3118220, 21.8.2019
 (31) 903510 P, 903509 P, PCT/GB2008/050124
 (32) 26.2.2007, 26.2.2007, 25.2.2008
 (33) US, US, WO
 (62) 08709647.5

- (73) Oxford BioTherapeutics Ltd, Oxfordshire, GB;
 (72) Rohlf, Christian, Abingdon, Oxfordshire, GB; Stamps, Alasdair, Abingdon, Oxfordshire, GB;
 (74) ŽOVICOVÁ & ŽOVIC IP, s.r.o., Bratislava, SK;
(54) Proteín

- (51) **A61K 39/00, C07K 16/00**
(11) E 32103
 (96) 13776433.8, 26.9.2013
 (97) 2900263, 5.6.2019
 (31) 12186185
 (32) 26.9.2012
 (33) EP
 (73) Julius-Maximilians-Universität Würzburg, Würzburg, DE;
 (72) WISCHHUSEN, Jörg, Würzburg, DE; JUNKER, Markus, Würzburg, DE; MÜLLER, Thomas, Veitshöchheim, DE; SAREMBA, Stefan, Würzburg, DE;
 (74) HÖRMANN & PARTNERS s.r.o., Bratislava, SK;
 (86) PCT/EP2013/070127
 (87) WO 2014/049087
(54) Monoklonálne protilátky proti rastovému a diferenciačnému faktoru 15 (GDF-15)

- (51) **A61K 39/00, A61K 48/00, A61K 31/00, A61P 35/00, C07K 16/00, C12Q 1/00, A61K 47/00**
(11) E 32333
 (96) 12782658.4, 8.5.2012
 (97) 2707031, 26.6.2019
 (31) 201161483698 P
 (32) 8.5.2011
 (33) US
 (73) LegoChem Biosciences, Inc., Daejeon, KR;
 (72) KIM, Yongzu, Daejeon, KR; PARK, Taekyo, Daejeon, KR; WOO, Sungho, Daejeon, KR; LEE, Hyangsook, Daejeon, KR; KIM, Youngun, Daejeon, KR; CHO, Jongun, Daejeon, KR; JUNG, Doohwan, Daejeon, KR; KIM, Sunyoung, Daejeon, KR; KWON, Hyunjin, Daejeon, KR; OH, Kyuman, Daejeon, KR; CHUNG, Yunseo, Daejeon, KR; PARK, Yun-hee, Daejeon, KR;
 (74) LITVÁKOVÁ A SPOL., s. r. o., Bratislava, SK;
 (86) PCT/IB2012/001065
 (87) WO 2012/153193
(54) Konjugáty proteín-aktívne činidlá a spôsob ich prípravy

- (51) **A61K 45/00, A61K 9/00, A61K 31/00, C07D 207/00, C07D 403/00, C07D 401/00, C07D 405/00**
(11) E 32164
 (96) 15726455.7, 14.5.2015
 (97) 3154959, 10.7.2019
 (31) 201461993426 P
 (32) 15.5.2014
 (33) US
 (73) Array Biopharma, Inc., Boulder, CO, US;
 (72) ALLEN, Shelley, Boulder, Colorado, US; ANDREWS, Steven W., Boulder, Colorado, US; BAER, Brian, Boulder, Colorado, US; CRANE, Zackary, Boulder, Colorado, US; LIU, Weidong, Boulder, Colorado, US; WATSON, Daniel John, Boulder, Colorado, US;
 (74) inventa Patentová a známková kancelária s.r.o., Bratislava, SK;

- (86) US2015030795
 (87) WO2015175788
 (54) **1-((3S,4R)-4-(3-fluórfenyl)-1-(2-metoxetyl)pyrrolidín-3-yl)-3-(4-metyl-3-(2-metylpyrimidín-5-yl)-1-fenyl-1H-pyrazol-5-yl)močovina ako inhibítor TrkA kinázy**

- (51) **A61K 45/00, A61L 29/00**
 (11) **E 32317**
 (96) 04754538.9, 7.6.2004
 (97) 1644024, 31.7.2019
 (31) 476555 P
 (32) 6.6.2003
 (33) US
 (73) Board of Regents, The University of Texas System, Austin, TX, US;
 (72) RAAD, Issam, Missouri City, TX, US;
 (74) PATENTSERVIS Bratislava, a. s., Bratislava, SK;
 (86) PCT/US2004/017967
 (87) WO 2004/108091
 (54) **Antimikrobiálne preplachovacie roztoky**

- (51) **A61K 45/00, A61K 31/00, A61K 9/00, A61P 25/00**
 (11) **E 32356**
 (96) 15700726.1, 20.1.2015
 (97) 3096790, 10.7.2019
 (31) 201461929795 P, 14153887, 14153880, 14183324, 14187429, 201462091668 P
 (32) 21.1.2014, 4.2.2014, 4.2.2014, 3.9.2014, 2.10.2014, 15.12.2014
 (33) US, EP, EP, EP, EP, US
 (73) Janssen Pharmaceutica, NV, Beerse, BE;
 (72) KLEIN, Brian, D, Salt Lake City, UT, US; LAVREYSEN, Hilde, Beerse, BE; PYPE, Stefan, Maria, Christiaan, Beerse, BE; TWYMAN, Roy, E, Titusville, New Jersey NJ, US; VAN OSSELAER, Nancy, Eulalie, Sylvain, Beerse, BE; WHITE, H., Steven, Salt Lake City, UT, US; CEUSTERS, Marc, André, Beerse, BE; CID-NÚÑEZ, José, María, Toledo, ES; TRABANCO-SUÁREZ, Andrés, Avelino, Toledo, ES; BONE, Roger, Francis, London, GB;
 (74) inventa Patentová a známková kancelária s.r.o., Bratislava, SK;
 (86) PCT/EP2015/051029
 (87) WO 2015/110435
 (54) **Kombinácie obsahujúce pozitívne alosterické modulatory alebo ortosterické agonisty metabotropného glutamatergného receptora SUBTYPU 2 a ich použitie**

- (51) **A61K 47/00, A61K 31/00**
 (11) **E 32307**
 (96) 18173392.4, 26.2.2003
 (97) 3384931, 24.7.2019
 (31) 02004786, 02023589
 (32) 1.3.2002, 23.10.2002
 (33) EP, EP
 (62) 03718677.2
 (73) Chiesi Farmaceutici S.p.A., Parma, IT;
 (72) DAVIES, Rebecca Jaine, Parma, IT; GANDERTON, David, Parma, IT; LEWIS, David Andrew, Parma, IT; MEAKIN, Brian John, Parma, IT; CHURCH, Tanya Kathleen, Parma, IT; BRAMBILLA, Gaetano, Parma, IT; FERRARIS, Alessandra, Parma, IT;
 (74) HÖRMANN & PARTNERS s.r.o., Bratislava, SK;
 (54) **Veľmi jemný prípravok formoterolu**

- (51) **A61K 47/00, C08B 31/00, A61K 33/00**
 (11) **E 32233**
 (96) 12737229.0, 21.6.2012
 (97) 2723774, 3.4.2019
 (31) 11170761
 (32) 21.6.2011
 (33) EP
 (73) Serumwerk Bernburg AG, Bernburg, DE;
 ZIMMERMANN, Werner, Bernburg, DE; LUKOW-CZYK, Jan, Halle/Saale, DE;
 (74) BELEŠČÁK & PARTNERS, s.r.o., Piešťany, SK;
 (86) PCT/EP2012/061958
 (87) WO 2012/175608
 (54) **Metóda výroby derivátov hydroxyetylškrobu**

- (51) **A61K 47/00, A61P 5/00**
 (11) **E 32107**
 (96) 11705470.0, 24.1.2011
 (97) 2525834, 17.7.2019
 (31) 297305 P, 10151405
 (32) 22.1.2010, 22.1.2010
 (33) US, EP
 (73) Novo Nordisk Health Care AG, Zürich, CH;
 (72) BEHRENS, Carsten, Bagsværd, DK; JOHANSEN, Nils Langeland, Bagsværd, DK; ANDERSEN, Henrik Sune, Bagsværd, DK; NØRSKOV-LAURITSEN, Leif, Bagsværd, DK; BUCHARDT, Jens, Bagsværd, DK;
 (74) Zathurecka INPARTNERS GROUP s.r.o., Banská Bystrica, SK;
 (86) PCT/EP2011/050923
 (87) WO 2011/089255
 (54) **Rastové hormóny s predĺženou IN-VIVO účinnosťou**

- (51) **A61K 47/00, C07K 14/00, A61K 38/00, A61P 27/00, A61P 35/00**
 (11) **E 32122**
 (96) 11716429.3, 29.4.2011
 (97) 2563400, 10.7.2019
 (31) 10161685
 (32) 30.4.2010
 (33) EP
 (73) Molecular Partners AG, Schlieren, CH;
 (72) BINZ, Hans Kaspar, Birmensdorf, CH; FORRER, Patrik, Dietikon, CH; STUMPP, Michael Tobias, Geroldswil, CH;
 (74) Zathurecka INPARTNERS GROUP s.r.o., Banská Bystrica, SK;
 (86) PCT/EP2011/056824
 (87) WO 2011/135067
 (54) **Modifikované väzbové proteíny inhibujúce interakciu VEGF-A receptora**

- (51) **A61K 48/00, C12N 15/00**
 (11) **E 32004**
 (96) 14844168.6, 12.9.2014
 (97) 3043827, 3.7.2019
 (31) 201361877624 P
 (32) 13.9.2013
 (33) US
 (73) Ionis Pharmaceuticals, Inc., Carlsbad, CA, US;
 (72) GROSSMAN, Tamar R., Carlsbad, CA, US; MCCALEB, Michael L., Carlsbad, CA, US; WATT, Andrew T., Carlsbad, CA, US; FREIER, Susan M., Carlsbad, CA, US;

- (74) HÖRMANN & PARTNERS s.r.o., Bratislava, SK;
 (86) PCT/US2014/055458
 (87) WO 2015/038939
(54) Modulátory komplementového faktora B

- (51) A61K 48/00, A61P 37/00**
(11) E 32051
 (96) 12790904.2, 23.11.2012
 (97) 2782602, 26.6.2019
 (31) 11190826, 201261595230 P
 (32) 25.11.2011, 6.2.2012
 (33) EP, US
 (73) Index Pharmaceuticals AB, Stockholm, SE;
 (72) ADMYRE, Charlotte, Vendelsö, SE; ZARGARI, Arezou, Solna, SE; VON STEIN, Oliver, Upplands Väsby, SE; VON STEIN, Petra, Upplands Väsby, SE;
 (74) MAJLINGOVÁ & PARTNERS, s. r. o., Bratislava, SK;
 (86) PCT/EP2012/073501
 (87) WO 2013/076262
(54) Nukleotid DIMS0-150 na použitie pri liečení chronickej aktívnej ulceróznej kolitídy

- (51) A61K 49/00, A61K 47/00, C08G 83/00, A61K 41/00, A61K 51/00, C07D 403/00, C07D 405/00, C07H 21/00, C07D 487/00, A61P 35/00, A61P 37/00**
(11) E 32156
 (96) 11701951.3, 31.1.2011
 (97) 2531221, 13.3.2019
 (31) 10002121, 10001655, 10001104
 (32) 2.3.2010, 18.2.2010, 3.2.2010
 (33) EP, EP, EP
 (73) nanoPET Pharma GmbH, Berlin, DE;
 (72) LICHA, Kai, Falkensee, DE; SCHIRNER, Michael, Berlin, DE; WELKER, Pia, Berlin, DE; HAAG, Rainer, Berlin, DE; WEINHART, Marie, Berlin, DE; PAULUS, Florian, Berlin, DE;
 (74) HÖRMANN & PARTNERS s.r.o., Bratislava, SK;
 (86) PCT/EP2011/000425
 (87) WO 2011/095311
(54) Polyaniónové multivalentné makromolekuly pre intracelulárne zacielenie proliferácie a syntézy proteínu

- (51) A61K 51/00, A61P 35/00, C07B 59/00, A61K 103/00, A61K 101/00**
(11) E 32202
 (96) 13815181.6, 25.9.2013
 (97) 2900279, 14.8.2019
 (31) 201261705513 P
 (32) 25.9.2012
 (33) US
 (73) Advanced Accelerator Applications USA, Inc., New York, NY, US;
 (72) MAINA-NOCK, Theodosia, Athens, GR; NOCK, Berthold Artur, Athens, GR; DE JONG HENDRIKS, Marion, TN Vlaardingen, NL;
 (74) KOREJZOVÁ LEGAL, v. o. s., Bratislava, SK;
 (86) PCT/US2013/061712
 (87) WO 2014/052471
(54) GRPR-antagonisty na detekciu, diagnostiku a liečbu GRPR-pozitívnej rakoviny

- (51) A61L 9/00**
(11) E 32076
 (96) 15841084.5, 9.12.2015
 (97) 3229850, 12.6.2019
 (31) 2013945
 (32) 9.12.2014
 (33) NL
 (73) Common Sense Holding B.V., Tilburg, NL;
 (72) KUIJPER, Ewoud Kees, Tilburg, NL;
 (74) HÖRMANN & PARTNERS s.r.o., Bratislava, SK;
 (86) PCT/NL2015/050851
 (87) WO 2016/093695
(54) Zariadenie na navoňanie vzduchu a zostava tohto zariadenia na navoňanie vzduchu s vonným modulom

- (51) A61L 33/00, A61K 38/00**
(11) E 32046
 (96) 13862143.8, 9.1.2013
 (97) 2932989, 5.6.2019
 (31) 20120143519
 (32) 11.12.2012
 (33) KR
 (73) Sewoncellontec Co., Ltd., Seoul, KR;
 (72) YOO, Ji Chul, Namyangju-si, Gyeonggi-do, KR; YEO, Se Ken, Yongin-si, Gyeonggi-do, KR; KIM, Jang Hoon, Seoul, KR; LEE, Jun Keun, Seoul, KR; SUH, Dong Sam, Seoul, KR; CHANG, Cheong Ho, Seoul, KR;
 (74) HÖRMANN & PARTNERS s.r.o., Bratislava, SK;
 (86) PCT/KR2013/000143
 (87) WO 2014/092239
(54) Tkanivové lepidlo v ktorom je zmiešaný kolagén a fibrín a spôsob jeho prípravy

- (51) A61M 3/00**
(11) E 32041
 (96) 16199855.4, 8.5.2013
 (97) 3170520, 12.6.2019
 (31) 12174484, 12199180
 (32) 29.6.2012, 21.12.2012
 (33) EP, EP
 (62) 13167020.0
 (73) Dentsply IH AB, Mölndal, SE;
 (72) ANDREEN, Erik, Göteborg, SE; ANDERSSON, Fredrik, Göteborg, SE; HOLM, Daniel, Öjersjö, SE; BERG, Charlotte, Askim, SE;
 (74) inventa Patentová a známková kancelária s.r.o., Bratislava, SK;
(54) Motorizovaný irigačný systém

- (51) A61M 15/00**
(11) E 32085
 (96) 13169276.6, 24.5.2013
 (97) 2666504, 22.5.2019
 (31) 201206167, 201301562, 201301847, 201301950, 201303661, 201305053, 201305562, 201305655
 (32) 25.5.2012, 8.2.2013, 15.2.2013, 19.2.2013, 26.3.2013, 29.4.2013, 9.5.2013, 13.5.2013
 (33) TR, TR, TR, TR, TR, TR, TR, TR
 (73) Arven Ilac Sanayi Ve Ticaret A.S., Istanbul, TR;
 (72) Toksöz, Zafer, Istanbul, TR; Cifter, Ümit, Istanbul, TR; Türkyilmaz, Ali, Istanbul, TR; Mutlu, Onur, Istanbul, TR;

(74) HÖRMANN & PARTNERS s.r.o., Bratislava, SK;
(54) Mechanizmus na posúvanie blistra obsahujúci ovládaciú dosku

(51) A61M 25/00

(11) E 32262

(96) 16186631.4, 31.8.2016

(97) 3290079, 17.7.2019

(73) Riocath Global, a.s, Praha 6 - Bubeneč, CZ; Ústav organické chemie a biochemie AV CR, v.v.i., Praha, CZ;

(72) Pokorný Vít, Praha, CZ; Svoboda Miroslav, Praha, CZ;

(74) Bachratá Magdaléna, Mgr., Bratislava, SK;

(54) Trubica katétra

(51) A61P 17/00

(11) E 32343

(96) 11838771.1, 2.11.2011

(97) 2635299, 31.7.2019

(31) 409509 P

(32) 2.11.2010

(33) US

(73) The Trustees of Columbia University in the City of New York, New York, New York, US;

(72) CHRISTIANO, Angela, M., Mahwah, NJ, US; CLYNES, Raphael, West Nyack, NY, US;

(74) inventa Patentová a známková kancelária s.r.o., Bratislava, SK;

(86) PCT/US2011/059029

(87) WO 2012/061537

(54) Spôsoby liečby porúch straty vlasov

(51) A61P 27/00, A61K 31/00, A61K 45/00

(11) E 32353

(96) 09743588.7, 6.5.2009

(97) 2276496, 10.7.2019

(31) 5111208 P

(32) 7.5.2008

(33) US

(73) The Regents of the University of California, Oakland, CA, US; Schepens Eye Research Institute, Boston, MA, US;

(72) SULLIVAN, Benjamin, La Jolla, CA, US; SCHMIDT, Tannin, A., La Jolla, CA, US; SULLIVAN, David, A., Boston, MA, US;

(74) HÖRMANN & PARTNERS s.r.o., Bratislava, SK;

(86) PCT/US2009/043015

(87) WO 2009/137602

(54) Terapeutická modulácia lubrikácie očného povrchu

(51) A61P 31/00, A61K 31/00, C07D 498/00

(11) E 32092

(96) 17195280.7, 28.4.2006

(97) 3284520, 5.6.2019

(31) 2005131161, 2005312076

(32) 28.4.2005, 27.10.2005

(33) JP, JP

(62) 06758843.4

(73) VIIIV Healthcare Company, Wilmington, DE, US; Shionogi & Co., Ltd, Osaka-shi, Osaka, JP;

(72) Johns, Brian Alvin, Research Triangle Park, NC, US; Kawasuji, Takashi, Toyonaka, Osaka, JP; Taishi, Teruhiko, Kita-ku, Osaka, JP; Taoda, Yoshiyuki, Toyonaka-shi, Osaka, JP;

(74) TOMESŠ - Patentová a známková kancelária, s.r.o., Bratislava, SK;

(54) Polycyklický karbamoylpyridónový derivát majúci inhibičnú aktivitu HIV integrázy

(51) A61P 35/00, C07D 413/00

(11) E 32078

(96) 17157170.6, 10.2.2011

(97) 3202460, 12.6.2019

(31) 303618 P

(32) 11.2.2010

(33) US

(62) 11704156.6

(73) Celgene Corporation, Summit, NJ, US;

(72) Man, Hon-Wah, Princeton, NJ New Jersey, US; Muller, George W., Rancho Santa Fe, CA California, US; Ruchelman, Alexander L, Cream Ridge, NJ New Jersey, US; Khalil, Ehab M., Yorktown, VA Virginia, US; Chen, Roger, Shen-Chu, Edison, NJ New Jersey, US; Zhang, Weihong, Highland Park, NJ, US;

(74) HÖRMANN & PARTNERS s.r.o., Bratislava, SK;

(54) Arylmetoxy izoindolinové deriváty a kompozície obsahujúce tieto deriváty a spôsoby ich použitia

(51) A61P 35/00, A61K 39/00, C07K 16/00

(11) E 32234

(96) 15722195.3, 12.5.2015

(97) 3142751, 7.8.2019

(31) 201461992658 P, 201562105992 P, 201562114336 P

(32) 13.5.2014, 21.1.2015, 10.2.2015

(33) US, US, US

(73) MedImmune Limited, Cambridge, Cambridgeshire, GB;

(72) NARWAL, Rajesh, Gaithersburg, Maryland, US; ROBBINS, Paul, Gaithersburg, Maryland, US; KARAKUNNEL, Joyson, Gaithersburg, Maryland, US; DAR, Mohammed M., Gaithersburg, Maryland, US;

(74) inventa Patentová a známková kancelária s.r.o., Bratislava, SK;

(86) PCT/EP2015/060523

(87) WO 2015/173267

(54) Protilátky anti-B7-H1 a anti-CTLA-4 na liečenie nemalobunkovej rakoviny pľúc

(51) A63G 7/00, F16D 55/00, F16D 63/00

(11) E 32010

(96) 15714220.9, 2.4.2015

(97) 3126026, 12.6.2019

(31) 102014104659

(32) 2.4.2014

(33) DE

(73) Mack Rides GmbH & Co. KG, Waldkirch, DE;

(72) MARKUS, Becherer, Elzach Prechtal, DE; LÄSSLE, Timo, Kappel-Grafenhausen, DE;

(74) HÖRMANN & PARTNERS s.r.o., Bratislava, SK;

(86) PCT/EP2015/057356

(87) WO 2015/150539

(54) Zariadenie zábavného parku s traťou vedenou po koľajnici, ako aj s aspoň jedným na koľajnici vedeným vozidlom

- (51) **A63G 7/00**
 (11) **E 32109**
 (96) 14772386.0, 25.9.2014
 (97) 3052210, 26.6.2019
 (31) 102013220067
 (32) 2.10.2013
 (33) DE
 (73) Mack Rides GmbH & Co. KG, Waldkirch, DE;
 (72) BURGER, Günter, Waldkirch, DE;
 (74) HÖRMANN & PARTNERS s.r.o., Bratislava, SK;
 (86) PCT/EP2014/070541
 (87) WO 2015/049162
 (54) **Koľajový systém pre kolotočovú atrakciu, najmä pre horskú alebo vysunutú dráhu**

- (51) **A63H 33/00, A63H 37/00, A63H 3/00, B65D 75/00**
 (11) **E 32011**
 (96) 17165372.8, 6.4.2017
 (97) 3348317, 19.6.2019
 (31) 201762447274 P, 201715471973
 (32) 17.1.2017, 28.3.2017
 (33) US, US
 (73) MGA Entertainment, Inc., Van Nuys, CA, US;
 (72) Garcia, Paula, Van Nuys, CA California, US; Jefferies, Ione, Van Nuys, CA California, US; Consorti, Blanche, Van Nuys, CA California, US; Martin, Kathy, Van Nuys, CA California, US;
 (74) HÖRMANN & PARTNERS s.r.o., Bratislava, SK;
 (54) **Hračka, ktorá má niekoľko postupne odkrývaných prekvapení**

- (51) **A63J 5/00**
 (11) **E 32127**
 (96) 16777889.3, 1.8.2016
 (97) 3328513, 19.6.2019
 (31) 506922015
 (32) 31.7.2015
 (33) AT
 (73) Tomazetich, Mario, Himberg, AT;
 (72) Tomazetich, Mario, Himberg, AT;
 (74) Labudík Miroslav, Ing., Kysucké Nové Mesto, SK;
 (86) PCT/AT2016/060023
 (87) WO 2017/020057
 (54) **Spôsob a zariadenie na výrobu plazivej hmly**

- (51) **B01D 46/00**
 (11) **E 32017**
 (96) 16787931.1, 13.5.2016
 (97) 3319709, 17.7.2019
 (31) MI20150681
 (32) 14.5.2015
 (33) IT
 (73) Saati S.p.A., Appiano Gentile CO, IT;
 (72) CANONICO, Paolo, Appiano Gentile (CO), IT; DEBANDI, Paolo, Appiano Gentile (CO), IT; LUCIGNANO, Carmine, Appiano Gentile (CO), IT; MUCZYK, Anna Maria, Appiano Gentile (CO), IT;
 (74) Zivko Mijatovic and Partners s. r. o., Bratislava, SK;
 (86) PCT/IB2016/000640
 (87) WO 2016/181210
 (54) **Konštrukcia inteligentného filtra pre elektrické spotrebiče, najmä sušičky/práčky so sušičkou, spôsob výroby konštrukcie a spôsob detegovania v reálnom čase čiastočného alebo úplného zapchatia konštrukcie a hodnoty zvyškovej vlhkosti na optimalizovanie prevádzkového cyklu spotrebiča**

- (51) **B01D 53/00, C10L 3/00**
 (11) **E 32042**
 (96) 13774181.5, 9.10.2013
 (97) 2919888, 17.7.2019
 (31) 12192571, 13167835
 (32) 14.11.2012, 15.5.2013
 (33) EP, EP
 (73) Evonik Fibres GmbH, Schörfing am Attersee, AT; UNGERANK, Markus, Perg, AT; ROEGL, Harald, Wallern an der Trattnach, AT;
 (74) inventa Patentová a známková kancelária s.r.o., Bratislava, SK;
 (86) PCT/EP2013/071039
 (87) WO 2014/075850
 (54) **Kontrola plynového zloženia zariadenia na separáciu plynu s membránami**

- (51) **B01D 63/00, B01D 67/00, B28B 1/00, C04B 38/00**
 (11) **E 32155**
 (96) 16731226.3, 25.5.2016
 (97) 3302767, 8.5.2019
 (31) 1554913
 (32) 29.5.2015
 (33) FR
 (73) Technologies Avancees et Membranes Industrielles, Nyons, FR;
 (72) LESCOCHE, Philippe, Piegon, FR; ANQUETIL, Jérôme, Vaison La Romaine, FR;
 (74) HÖRMANN & PARTNERS s.r.o., Bratislava, SK;
 (86) PCT/FR2016/051234
 (87) WO 2016/193574
 (54) **Jednodielna stípcová štruktúra na separáciu tekutého média**

- (51) **B01J 23/00, B01J 27/00, B01J 37/00, C10G 45/00, B01J 31/00**
 (11) **E 32128**
 (96) 14182114.0, 11.12.2006
 (97) 2823886, 14.8.2019
 (31) 714545 P
 (32) 14.12.2005
 (33) US
 (62) 06839237.2
 (73) Advanced Refining Technologies, LLC, Columbia, Maryland, US;
 (72) Radlowski, Cecelia, A., Riverside, IL Illinois, US; Mallick, Gill, M., Orland Park, IL Illinois, US; Miedona, Colleen, T., Monee, IL Illinois, US;
 (74) HÖRMANN & PARTNERS s.r.o., Bratislava, SK;
 (54) **Spôsob výroby katalyzátora používaného pri hydrospracovaní**

- (51) **B01J 29/00, C07C 209/00**
 (11) **E 32147**
 (96) 11786080.9, 24.5.2011
 (97) 2578313, 31.7.2019
 (31) 201010187702
 (32) 24.5.2010
 (33) CN
 (73) Sennics Co., Ltd., China (Shanghai) Pilot Free Trade Zone, CN;
 (72) HEN, Xinmin, Shanghai, CN; ZHU, Jianliang, Jiangsu, CN;

- (74) Zathurecka INPARTNERS GROUP s.r.o., Banská Bystrica, SK;
 (86) PCT/CN2011/074599
 (87) WO 2011/147308
(54) Katalyzátor na pevnej báze

(51) B05B 1/00, B05C 5/00

- (11) E 32165**
 (96) 18170836.3, 21.2.2012
 (97) 3388151, 26.6.2019
 (31) 102011011850
 (32) 21.2.2011
 (33) DE
 (62) 12706196.8
 (73) Dürr Systems AG, Bietigheim-Bissingen, DE;
 (72) Kraft, Bernd, Steinheim-Höfingheim, DE; Stiegler, Martin, Beilstein, DE;
 (74) Bušová Eva, JUDr., Bratislava, SK;
(54) Hlava trysky

(51) B05B 3/00

- (11) E 32249**
 (96) 12005753.4, 19.12.2005
 (97) 2529844, 3.7.2019
 (31) 102004061584, 102005020623
 (32) 21.12.2004, 3.5.2005
 (33) DE, DE
 (62) 05112394.1
 (73) Dürr Systems AG, Bietigheim-Bissingen, DE;
 (72) Nolte, Hans-Jürgen, Dr., Besigheim, DE; Krumma, Harry, Bönnigheim, DE; Herre, Frank, Oberriexingen, DE; Baumann, Michael, Flein, DE; Frey, Marcus, Weil der Stadt, DE; Melcher, Rainer, Oberstenfeld, DE; Streisel, Eberhard, Vahingen-Enz, DE; Seiz, Bernhard, Lauffen, DE; Marquardt, Peter, Steinheim, DE;
 (74) Bušová Eva, JUDr., Bratislava, SK;
(54) Rotačný rozprašovač s rozprašovacím telesom

(51) B05B 13/00, B60J 5/00, E05D 11/00

- (11) E 32157**
 (96) 13782706.9, 23.10.2013
 (97) 2911803, 5.6.2019
 (31) 1260108
 (32) 24.10.2012
 (33) FR
 (73) COUTIER INDUSTRIE, Basse Ham, FR;
 (72) COUTIER, Charles, Cattenom, FR;
 (74) PATENTSERVIS Bratislava, a.s., Bratislava, SK;
 (86) PCT/EP2013/072205
 (87) WO 2014/064168
(54) Závesné kľby na dočasné namontovanie dverí na podvozok vozidla

(51) B05B 14/00, B01D 46/00

- (11) E 32176**
 (96) 14789261.6, 23.10.2014
 (97) 3065845, 26.6.2019
 (31) 102013222301, 202014103177 U
 (32) 4.11.2013, 10.7.2014
 (33) DE, DE

- (73) Dürr Systems AG, Bietigheim-Bissingen, DE;
 (72) WIELAND, Dietmar, Waiblingen, DE; JOST, Jürgen, Asperg, DE; BAITINGER, Michael, Freiberg am Neckar, DE; SCHÖTTLE, Frank, Gerlingen, DE; HAMMEN, Alexander, Besigheim, DE;
 (74) PATENTSERVIS Bratislava, a. s., Bratislava, SK;
 (86) PCT/EP2014/072797
 (87) WO 2015/062976
(54) Filtračné zariadenie a spôsob prevádzkovania filtračného zariadenia

(51) B09B 3/00, B09B 5/00, C22B 1/00, C22B 7/00, C22B 21/00, G01N 23/00, G01N 21/00, B07C 5/00, C22C 21/00

- (11) E 32322**
 (96) 16823270.0, 21.12.2016
 (97) 3393687, 11.9.2019
 (31) 102015122818
 (32) 23.12.2015
 (33) DE
 (73) Hydro Aluminium Rolled Products GmbH, Grevenbroich, DE;
 (72) WIMMER, Michael, Köln, DE; GILLNER, Ronald, Swisttal, DE; BAUERSCHLAG, Nils Robert, Aachen, DE; ROSS, Thomas, Düsseldorf, DE;
 (74) Bušová Eva, JUDr., Bratislava, SK;
 (86) PCT/EP2016/082112
 (87) WO 2017/108908
(54) Spôsob a zariadenie pre recyklovanie kovových odpadov

(51) B21B 37/00, C21D 11/00, C21D 9/00, C22F 1/00, C21D 1/00

- (11) E 32213**
 (96) 16751521.2, 27.7.2016
 (97) 3328566, 28.8.2019
 (31) 102015112293
 (32) 28.7.2015
 (33) DE
 (73) Hydro Aluminium Rolled Products GmbH, Grevenbroich, DE;
 (72) KARHAUSEN, Kai-Friedrich, Bonn, DE; ARETZ, Holger, Mayschoss, DE;
 (74) Bušová Eva, JUDr., Bratislava, SK;
 (86) PCT/EP2016/067933
 (87) WO 2017/017150
(54) Metóda a zariadenie k rovinatej adaptívnej zmene teploty kovových pásov

(51) B21D 9/00

- (11) E 32079**
 (96) 16721233.1, 31.3.2016
 (97) 3277445, 19.6.2019
 (31) PD20150068
 (32) 1.4.2015
 (33) IT
 (73) BLM S.p.A., Cantù (CO), IT;
 (72) GHIOTTI, Andrea, Padova, IT;
 (74) HÖRMANN & PARTNERS s.r.o., Bratislava, SK;
 (86) PCT/IB2016/051833
 (87) WO 2016/157115
(54) Zariadenie na zlepšenie kvality ohýbania rúrok a spôsob, ktorý takéto zariadenie používa

- (51) **B21H 1/00, B21D 15/00, B21D 53/00, B21H 5/00, B21H 7/00**
 (11) **E 32108**
 (96) 17001736.2, 21.1.2016
 (97) 3305434, 10.4.2019
 (31) 102015009733
 (32) 31.7.2015
 (33) DE
 (62) 16000140.0
 (73) WEBO Werkzeugbau Oberschwaben GmbH, Amtzell, DE; Transform Automotive LLC, Inc., Sterling Heights MI, US;
 (72) ZIESEL Norbert, Amtzell, DE; MEIER Thomas, Rochester Hills, Michigan, US;
 (74) HÖRMANN & PARTNERS s.r.o., Bratislava, SK;
 (54) **Kazeta vhodná na prijatie sady tvarovacích kladiek alebo sady pre tlačné tvarovanie na tvarovanie lamelových nosičov alebo podobných a zodpovedajúci tvarovací nástroj**

- (51) **B21K 1/00, B60B 21/00, B60Q 1/00, F21S 41/00, G01M 11/00, B60B 3/00**
 (11) **E 32296**
 (96) 17724719.4, 5.5.2017
 (97) 3365185, 10.7.2019
 (31) 5007516 U
 (32) 6.5.2016
 (33) AT
 (73) Borbet Austria GmbH, Ranshofen, AT;
 (72) EBETSHUBER, Manfred, Gurten, AT; HOFMANN, Josef, St. Johann am Walde, AT;
 (74) HÖRMANN & PARTNERS s.r.o., Bratislava, SK;
 (86) PCT/AT2017/060117
 (87) WO 2017/190170
 (54) **Spôsob výroby kolesa, odlievacia forma na výrobu kolesa a koleso**

- (51) **B23K 1/00, B23K 20/00, F28F 3/00, F28D 9/00, B23K 35/00**
 (11) **E 32292**
 (96) 13186257.5, 26.9.2013
 (97) 2853333, 21.8.2019
 (73) Alfa Laval Corporate AB, Lund, SE;
 (72) Sjödin, Per, Lund, SE; Walter, Kristian, Genarp, SE;
 (74) PATENTSERVIS Bratislava, a. s., Bratislava, SK;
 (54) **Spôsob spájania kovových súčiastok**

- (51) **B23K 9/00**
 (11) **E 32219**
 (96) 10191833.2, 19.11.2010
 (97) 2359974, 3.7.2019
 (31) 102010002121
 (32) 18.2.2010
 (33) DE
 (73) Lorch Schweisstechnik GmbH, Auenwald, DE;
 (72) Jaeschke, Birger, Backnang, DE; Knuf, Frank, Kaisersbach, DE;
 (74) Bušová Eva, JUDr., Bratislava, SK;
 (54) **Spôsob zvárania elektrickým oblúkom a zdroj zvärsacieho prúdu na uskutočnenie spôsobu**

- (51) **B23K 11/00**
 (11) **E 32143**
 (96) 10731851.1, 25.5.2010
 (97) 2464490, 17.7.2019
 (31) 234019 P
 (32) 14.8.2009
 (33) US
 (73) ArcelorMittal, Luxembourg, LU;
 (72) HOU, Wenkao, Schererville, Indiana, US;
 (74) MAJLINGOVÁ & PARTNERS, s. r. o., Bratislava, SK;
 (86) PCT/US2010/036034
 (87) WO 2011/019430
 (54) **Spôsoby a systémy na bodové odporové zváranie pomocou jednosmerných mikroimpulzov**

- (51) **B23K 11/00, B23K 101/00**
 (11) **E 32230**
 (96) 17157541.8, 23.2.2017
 (97) 3366409, 7.8.2019
 (73) Comau S.p.A., Grugliasco (Torino), IT;
 (72) GATTABRIA, Massimo, Grugliasco (Torino), IT; DE CHIRICO, Cristina, Grugliasco (Torino), IT; MAR-SICOVETERE, Carmelo, Grugliasco (Torino), IT; MAESTRI, Mauro, Grugliasco (Torino), IT; DI STE-FANO, Giovanni, Grugliasco (Torino), IT;
 (74) MAJLINGOVÁ & PARTNERS, s. r. o., Bratislava, SK;
 (54) **Kĺbový robot nesúci elektrickú odporovú zvärsaciu hlavu s elektródami umiestnenými na rovnakej strane, zodpovedajúci spôsob odporového elektrického zvárania na zváranom komponente**

- (51) **B23K 20/00, B21J 15/00, F16B 5/00**
 (11) **E 32024**
 (96) 13178087.6, 25.7.2013
 (97) 2689882, 17.4.2019
 (31) 2140MU2012
 (32) 26.7.2012
 (33) IN
 (73) Tata Technologies Pte Ltd, Singapore, SG;
 (72) Khan, Ishtiaq Ahmed, Maharashtra, IN;
 (74) PATENTSERVIS Bratislava, a. s., Bratislava, SK;
 (54) **Prístroj a spôsob spájania homogénnych a heterogénnych materiálov s upravenými vlastnosťami rozhrania**

- (51) **B23K 26/00, G02B 26/00**
 (11) **E 32225**
 (96) 17179802.8, 5.7.2017
 (97) 3266557, 3.7.2019
 (31) 201600070441
 (32) 6.7.2016
 (33) IT
 (73) Adige S.p.A., Levico Terme (TN), IT;
 (72) SBETTI, Maurizio, Levico Terme (Trento), IT;
 (74) inventa Patentová a známková kancelária s.r.o., Bratislava, SK;
 (54) **Spôsob laserového spracovania kovového materiálu s vysokým dynamickým riadením pohybu osí laserového zväzku pozdĺž vopred určenej dráhy spracovania ako aj stroj a počítačový program na implementáciu uvedeného spôsobu**

- (51) **B23K 26/00**
 (11) **E 32212**
 (96) 16735695.5, 13.6.2016
 (97) 3310523, 26.6.2019
 (31) UB20151412
 (32) 16.6.2015
 (33) IT
 (73) Adige S.p.A., Levico Terme (TN), IT;
 (72) GALVAGNINI, Paolo, Nogaredo (Trento), IT; MICHELI, Carlo, Lona Lases (Trento), IT; NICOLETTI, Sergio, Levico Terme (Trento), IT; VAN OPBERGEN, Martijn, Civezzano (Trento), IT;
 (74) inventa Patentová a známková kancelária s.r.o., Bratislava, SK;
 (86) PCT/IB2016/053464
 (87) WO 2016/203357
 (54) **Stroj na laserové obrábanie profilov a spôsob uskutočnenia naklonenej rezacej operácie na profile pomocou tohto stroja**

- (51) **B23K 35/00, C22C 13/00, H01F 27/00, H05K 3/00**
 (11) **E 32204**
 (96) 15837355.5, 4.9.2015
 (97) 3189929, 14.8.2019
 (31) 2014180369
 (32) 4.9.2014
 (33) JP
 (73) SENJU METAL INDUSTRY CO., LTD., Tokyo, JP;
 (72) YOSHIKAWA Shunsaku, Tokyo, JP;
 (74) Belička Ivan, Ing., Banská Bystrica, SK;
 (86) PCT/JP2015/075179
 (87) WO 2016/035879
 (54) **Bezolovnatá spájkovacia zliatina na koncové predbežné pokovovanie a elektronická súčiastka**

- (51) **B23Q 1/00, B23Q 39/00**
 (11) **E 32355**
 (96) 15183545.1, 2.9.2015
 (97) 2995419, 17.7.2019
 (31) 102014113204
 (32) 12.9.2014
 (33) DE
 (73) Index-Werke GmbH & Co. KG Hahn & Tessky, Esslingen, DE;
 (72) Hofmann, Manfred, Stuttgart, DE; Schleich, Günther, Hochdorf, DE;
 (74) Bušová Eva, JUDr., Bratislava, SK;
 (54) **Obrábací stroj**

- (51) **B24B 7/00**
 (11) **E 32313**
 (96) 18168326.9, 19.4.2018
 (97) 3409417, 28.8.2019
 (31) 20170065775
 (32) 29.5.2017
 (33) KR
 (73) Daewon Applied Eng. Co., Gyeonggi-do, KR;
 (72) CHUNG, Chan-Ki, Incheon, KR;
 (74) LITVÁKOVÁ A SPOL., s. r. o., Bratislava, SK;
 (54) **Zariadenie na kontinuálne leštenie drôtených tlačných pružín vytvorené na ľahkú výmenu dvoch rovnobežných a protíľahých brúsnych kameňov**

- (51) **B24C 1/00, B24C 3/00, B24C 9/00**
 (11) **E 32168**
 (96) 16889669.4, 15.12.2016
 (97) 3278926, 14.8.2019
 (31) 20160071455
 (32) 9.6.2016
 (33) KR
 (73) Daewon Applied Eng. Co., Gyeonggi-do, KR;
 (72) CHUNG, Chan-Ki, Incheon, KR;
 (74) Zathurecka INPARTNERS GROUP s.r.o., Banská Bystrica, SK;
 (86) PCT/KR2016/014696
 (87) WO 2017/213314
 (54) **Prístroj a spôsob na súvislé guľôčkovanie pre vinutú pružinu**

- (51) **B25J 5/00, F22B 37/00, G21C 17/00**
 (11) **E 32002**
 (96) 10746923.1, 26.2.2010
 (97) 2401117, 12.6.2019
 (31) 156121 P
 (32) 27.2.2009
 (33) US
 (73) Rolls-Royce Nuclear Field Services Inc., Williamson NY, US;
 (72) WEBSTER, Brian, Ontario, New York, US; BATES, Nathan, Newark, New York, US; PUDLO, Bryan, Webster, New York, US;
 (74) Guniš Jaroslav, Mgr., Bratislava, SK;
 (86) PCT/US2010/025610
 (87) WO 2010/099457
 (54) **Kontrolný systém a spôsob kontroly využívajúci magnetické kontrolné vozidlo**

- (51) **B25J 17/00, B25J 19/00**
 (11) **E 32138**
 (96) 17192816.1, 25.9.2017
 (97) 3378609, 24.7.2019
 (31) 106109706
 (32) 23.3.2017
 (33) TW
 (73) Delta Electronics, Inc., Taoyuan City, TW;
 (72) Schweigler, Michael, Taoyuan City, TW; PENG, Chih-Cheng, Taoyuan City, TW; PAO, Chao-An, Taoyuan City, TW; YI, Tzu-Min, Taoyuan City, TW; CHU, Wei-Ying, Taoyuan City, TW;
 (74) HÖRMANN & PARTNERS s.r.o., Bratislava, SK;
 (54) **Pasívny mechanizmus poddajnosti**

- (51) **B27C 5/00, B27M 1/00, B05C 1/00, B27N 7/00**
 (11) **E 32272**
 (96) 15730534.3, 11.5.2015
 (97) 3294507, 3.7.2019
 (73) ULMADAN-R.D. APS, Kerteminde, DK;
 (72) NØRSKOV LAURSEN, Uffe, Kerteminde, DK; DAHL, Tom, Silkeborg, DK;
 (74) PATENTSERVIS Bratislava, a. s., Bratislava, SK;
 (86) PCT/IB2015/053450
 (87) WO 2016/181184
 (54) **Spôsob kontinuálneho spracovania hrán doštičiek a zariadenie na spracovanie hrán**

(51) B28B 3/00, B28B 7/00, B30B 15/00

(11) E 32052

(96) 16159424.7, 9.3.2016

(97) 3075505, 17.7.2019

(31) 102015103828

(32) 16.3.2015

(33) DE

(73) KOBRA Formen GmbH, Lengenfeld, DE;

(72) STICHEL, Holger, Lengenfeld-OT Pechtelsgrün, DE;

BRAUNGARDT, Jürgen, Blaustein, DE;

(74) Zathurecka INPARTNERS GROUP s.r.o., Banská Bystrica, SK;

(54) Zariadenie na výrobu betónových tvárnic

(51) B28B 17/00, B28B 23/00, E04C 5/00

(11) E 32229

(96) 17181152.4, 13.7.2017

(97) 3272482, 10.7.2019

(31) 102016113190

(32) 18.7.2016

(33) DE

(73) BAG Bauartikel GmbH, Sprendlingen, DE;

(72) Heymann, Martin, Erbes-Büdesheim, DE;

(74) inventa Patentová a známková kancelária s.r.o., Bratislava, SK;

(54) Spôsob výroby betónových rozperiek

(51) B29C 44/00, B29C 33/00, B29L 31/00, B29L 22/00

(11) E 32310

(96) 14154993.1, 13.2.2014

(97) 2907643, 12.6.2019

(73) FRIMO Group GmbH, Lotte, DE;

(72) Jens Riesberg, Wallenhorst, DE; Jan-Gerd Pennekamp, Osnabrück, DE;

(74) HÖRMANN & PARTNERS s.r.o., Bratislava, SK;

(54) Tesniace zariadenie

(51) B29C 44/00, B29C 33/00

(11) E 32273

(96) 09100121.4, 18.2.2009

(97) 2100713, 3.7.2019

(31) 3992008

(32) 12.3.2008

(33) AT

(73) Franz Stransky Gesellschaft m.b.H, Wien, AT;

(72) Jandl, Johann, Tullnerbach, AT; Haider, Christian, Friedberg, AT;

(74) Labudík Miroslav, Ing., Kysucké Nové Mesto, SK;

(54) Nástroj na výrobu plastov

(51) B29C 48/00, F25D 23/00, B32B 25/00, B32B 5/00, B32B 27/00, B29C 44/00, B29L 31/00

(11) E 32297

(96) 09725688.7, 23.3.2009

(97) 2268473, 24.7.2019

(31) 56103

(32) 26.3.2008

(33) US

(73) Fina Technology, Inc., Houston, TX, US;

(72) SHULER, Joe, League City, TX, US; TIPPET, Jon, League City, TX, US; AGUIRRE, Juan, League City, TX, US;

(74) PATENTSERVIS Bratislava, a. s., Bratislava, SK;

(86) PCT/US2009/037943

(87) WO 2009/120624

(54) Spôsob výroby viacvrstvových polymérnych výrobkov so zníženou hmotnosťou

(51) B29C 53/00

(11) E 32351

(96) 16782414.3, 17.3.2016

(97) 3285985, 17.7.2019

(31) 201562151669 P

(32) 23.4.2015

(33) US

(73) CMP Automation Inc., Ayr, Ontario, CA;

(72) WEINHARDT, Henry D., Cambridge, Ontario, CA;

WEINHARDT, A. Daniel, Cambridge, Ontario, CA;

SHWERY, Robert M., Waterloo, Ontario, CA;

(74) inventa Patentová a známková kancelária s.r.o., Bratislava, SK;

(86) PCT/CA2016/050302

(87) WO 2016/168917

(54) Spôsob a zariadenie na ohýbanie plastových rúrok

(51) B29C 65/00, B29D 23/00

(11) E 32274

(96) 14784325.4, 22.9.2014

(97) 3046753, 15.5.2019

(31) 1359077

(32) 20.9.2013

(33) FR

(73) Pumpart System, Meudon, FR;

(72) DESCLOZEAUX, Benjamin, Upie, FR; DESCLOZEAUX, Christophe, Montmeyran, FR;

(74) HÖRMANN & PARTNERS s.r.o., Bratislava, SK;

(86) PCT/FR2014/052355

(87) WO 2015/040342

(54) Zariadenie na výrobu bezvzduchových obalov

(51) B29C 65/00, B29D 30/00, B29L 30/00

(11) E 32062

(96) 16750511.4, 27.6.2016

(97) 3319786, 22.5.2019

(31) 2015094

(32) 6.7.2015

(33) NL

(73) VMI Holland B.V., Epe, NL;

(72) GROLEMAN, Henk-Jan, Epe, NL; VAN TIENEN, Luuk, Epe, NL;

(74) PATENTSERVIS Bratislava, a.s., Bratislava, SK;

(86) PCT/NL2016/050452

(87) WO 2017/007303

(54) Zariadenie a spôsob prešívania prednej časti komponentu pneumatiky na zadný koniec rovnakého alebo iného komponentu pneumatiky pozdĺž spojovacej línie

(51) B29C 67/00, B29B 13/00, B29C 39/00, B29B 7/00

(11) E 32242

(96) 16725509.0, 25.5.2016

(97) 3288743, 10.7.2019

(31) 102015109770

(32) 18.6.2015

(33) DE

- (73) KraussMaffei Technologies GmbH, München, DE;
 (72) RENKL, Josef, Markt Indersdorf, DE;
 (74) ROTT, RŮŽIČKA & GUTTMANN, v. o. s., Bratislava, SK;
 (86) PCT/EP2016/061767
 (87) WO 2016/202541
(54) Miešacie zariadenie a spôsob zmiešania reaktívnych plastových komponentov

- (51) B29D 30/00, B05C 21/00, B05D 1/00**
(11) E 32348
 (96) 15196096.0, 24.11.2015
 (97) 3025851, 11.9.2019
 (31) 201462084294 P
 (32) 25.11.2014
 (33) US
 (73) Bartell Machinery Systems, L.L.C., Rome NY, US; The Steelastic Company LLC, Cuyahoga Falls, OH, US;
 (72) RUSSO II, John R., Marcy, NY New York, US; JOHNSON, Christopher L., Blossvale, NY New York, US; GATLEY, Paul D., Holland Patent, NY New York, US; KOS, Marek J., Stow, OH Ohio, US; GORHAM, Eric W., Akron, OH Ohio, US; MARABITO, Mark, Medina, OH Ohio, US; MILLER, Thomas D., Barberton, OH Ohio, US; FISHER, Rosemarie, Medina, OH Ohio, US; MATTHEWS, Donald L., Southington, OH Ohio, US;
 (74) FAJNOR IP s.r.o., Bratislava, SK;
(54) Systémy montáže pätky - výplň

- (51) B29D 99/00, B29C 41/00, B29C 33/00, B29C 37/00, B29L 31/00**
(11) E 32071
 (96) 16709601.5, 4.3.2016
 (97) 3265301, 19.6.2019
 (31) 201503672
 (32) 4.3.2015
 (33) GB
 (73) SAFEDON LIMITED, Framlingham, Woodbridge, GB;
 (72) STOLLERY, Jonathan William, Woodbridge, Suffolk, GB; STOLLERY, Kim Marie, Woodbridge, Suffolk, GB;
 (74) ŽOVICOVÁ & ŽOVIC IP, s.r.o., Bratislava, SK;
 (86) PCT/IB2016/051245
 (87) WO 2016/139640
(54) Zvlieknutie namáčajnej rukavice z formovača

- (51) B31D 1/00, A47G 11/00**
(11) E 32087
 (96) 17178045.5, 28.9.2010
 (97) 3251823, 5.6.2019
 (31) 0917051, 0918432
 (32) 29.9.2009, 21.10.2009
 (33) GB, GB
 (62) 10763411.5
 (73) Gant Innovations Limited, Leicester, Leicestershire, GB;
 (72) SHAW, Gail, Leicester, Leicestershire, GB;
 (74) HÖRMANN & PARTNERS s.r.o., Bratislava, SK;
(54) Zariadenie na výrobu obrúskov

- (51) B32B 5/00, B32B 1/00, B60R 13/00, D06M 17/00**
(11) E 32158
 (96) 16738752.1, 12.7.2016
 (97) 3322586, 5.6.2019
 (31) 15176690
 (32) 14.7.2015
 (33) EP
 (73) Zipper-Technik GmbH, Neu-Isenburg, DE; REUSSWIG, Frank, Freigericht, DE; PLUMMER, Sean, Phoenix, Arizona, US;
 (74) HÖRMANN & PARTNERS s.r.o., Bratislava, SK;
 (86) PCT/EP2016/066542
 (87) WO 2017/009339
(54) Produkt na ochranu proti teplu

- (51) B32B 15/00, B32B 33/00**
(11) E 32144
 (96) 16744516.2, 7.7.2016
 (97) 3319793, 26.6.2019
 (31) PCT/IB2015/001135
 (32) 7.7.2015
 (33) WO
 (73) ArcelorMittal, Luxembourg, LU;
 (72) JACQUET, Denis, Chamant, FR;
 (74) MAJLINGOVÁ & PARTNERS, s. r. o., Bratislava, SK;
 (86) PCT/IB2016/000972
 (87) WO 2017/006174
(54) Spôsob výroby sendvičovej štruktúry

- (51) B32B 17/00, B60J 1/00, C03C 27/00**
(11) E 32022
 (96) 10807628.2, 20.12.2010
 (97) 2519407, 19.6.2019
 (31) 1059915, 1051076, 0959695
 (32) 30.11.2010, 16.2.2010, 31.12.2009
 (33) FR, FR, FR
 (73) Saint-Gobain Glass France, Courbevoie, FR;
 (72) THELLIER, Hervé, Pimprez, FR; LE MOAL, Simon, Paris, FR; MARGUERITE, Cédric, Saint-Leger-Aux-Bois, FR;
 (74) PATENTSERVIS Bratislava, a. s., Bratislava, SK;
 (86) PCT/FR2010/052815
 (87) WO 2011/080464
(54) Zasklenie so zníženým výskytom dvojitého zasklenia

- (51) B32B 17/00, B60J 1/00**
(11) E 32312
 (96) 13786698.4, 10.10.2013
 (97) 2906421, 11.9.2019
 (31) 1259728
 (32) 12.10.2012
 (33) FR
 (73) Saint-Gobain Glass France, Courbevoie, FR;
 (72) BURELOUX, Dominique, Oignes, FR; GIROD, Adeline, Paris, FR; HENNION, Alexandre, Venette, FR; SCHLARB, Andreas, Wuppertal, DE; STELLING, Bernd, Herzogenrath, DE;
 (74) PATENTSERVIS Bratislava, a. s., Bratislava, SK;
 (86) PCT/FR2013/052422
 (87) WO 2014/057224
(54) Vrstvené zasklenie

(51) **B32B 17/00, C03C 4/00, C03C 8/00, C03C 3/00, C03C 21/00**
 (11) **E 32354**
 (96) 16826111.3, 16.12.2016
 (97) 3390311, 14.8.2019
 (31) 1562678
 (32) 17.12.2015
 (33) FR
 (73) Saint-Gobain Glass France, Courbevoie, FR;
 (72) CLAIREAUX, Corinne, Paris, FR; FREDY, Carole, Nogent-sur-Mame, FR; CINTORA-GONZALEZ, Octavio, Taverny, FR;
 (74) PATENTSERVIS Bratislava, a. s., Bratislava, SK;
 (86) PCT/FR2016/053514
 (87) WO 2017/103528
 (54) **Tenké, farebné chemicky spevnené sklo**

(51) **B41M 5/00, D06P 5/00**
 (11) **E 32154**
 (96) 13821456.4, 16.12.2013
 (97) 2951025, 22.5.2019
 (31) 12197563
 (32) 17.12.2012
 (33) EP
 (73) Kaspar Papir Pte Ltd, Singapore, SG;
 (72) Martinovic, Zvonimir, Varazdin, HR;
 (74) HÖRMANN & PARTNERS s.r.o., Bratislava, SK;
 (86) PCT/EP2013/076767
 (87) WO 2014/095762
 (54) **Zlepšené obľáčkové médium**

(51) **B60C 11/00**
 (11) **E 32278**
 (96) 16192306.5, 5.10.2016
 (97) 3305559, 4.9.2019
 (73) Kenda Rubber Ind. Co., Ltd., Yuanlin Township, TW;
 (72) YANG, Ying-Ming, Yuanlin Township, Changhua County, TW; CHIU, Wen-Fu, Yuanlin Township, Changhua County, TW;
 (74) HÖRMANN & PARTNERS s.r.o., Bratislava, SK;
 (54) **Pneumatika**

(51) **B60F 5/00, B64C 1/00, B64C 27/00, B64C 37/00**
 (11) **E 32287**
 (96) 12794527.7, 9.11.2012
 (97) 2776259, 10.7.2019
 (31) 1039163
 (32) 11.11.2011
 (33) NL
 (73) PAL-V Europe N.V., Raamsdonksveer, NL;
 (72) STEKELENBURG, Michael Alwin William, Vught, NL; KLOK, Christiaan Cornelis, Rotterdam, NL; VAN RIJN, Louis Petrus Valentijn Marie, Berkel En Rodenrijs, NL; SOETHOUDT, Wouter Adriaan, Den Haag, NL; WEGERIF, Robert Christiaan, Apeldoorn, NL;
 (74) HÖRMANN & PARTNERS s.r.o., Bratislava, SK;
 (86) PCT/NL2012/000070
 (87) WO 2013/070061
 (54) **Vozidlo**

(51) **B60K 15/00, E05C 19/00, E05B 81/00, E05B 83/00**
 (11) **E 32178**
 (96) 17207489.0, 14.12.2017
 (97) 3348432, 3.7.2019
 (31) 201600131138
 (32) 27.12.2016
 (33) IT
 (73) CEBI ITALY S.p.A., Dronero (CN), IT;
 (72) CIARMATORI, Marco, Camerano (AN), IT; BALEANI, Edoardo, Agugliano (AN), IT; GROSSI, Riccardo, Osimo (AN), IT;
 (74) PATENTSERVIS Bratislava, a. s., Bratislava, SK;
 (54) **Uzatvárací prostriedok viečka palivovej nádrže pre vozidlá**

(51) **B60L 5/00**
 (11) **E 32336**
 (96) 11714709.0, 16.3.2011
 (97) 2558327, 8.5.2019
 (31) 102010003874
 (32) 12.4.2010
 (33) DE
 (73) Schunk Carbon Technology GmbH, Bad Goisern, AT;
 (72) RASTL, Hans, Bad Goisern, AT; REISER, Klaus, Bad Ischl, AT;
 (74) Bušová Eva, JUDr., Bratislava, SK;
 (86) PCT/EP2011/053998
 (87) WO 2011/128171
 (54) **Kľzná lišta pre kľzné kontaktné zariadenie a spôsob výroby klznej lišty**

(51) **B60T 17/00, F16D 65/00, F16D 66/00**
 (11) **E 32189**
 (96) 15193067.4, 4.11.2015
 (97) 3031684, 26.6.2019
 (31) 102014117286
 (32) 25.11.2014
 (33) DE
 (73) Buderus Guss GmbH, Breidenbach, DE;
 (72) Hiller, Wolfgang, Neuenrade, DE; Ketteler, Georg, Dautphetal, DE;
 (74) HÖRMANN & PARTNERS s.r.o., Bratislava, SK;
 (54) **Brzdový kotúč s vnútorným senzorovým zariadením, brzdový systém a vozidlo, použitie, spôsob vždy obsahujúci takýto brzdový systém, a spôsob výroby brzdového kotúča**

(51) **B61B 1/00, B61B 12/00**
 (11) **E 32060**
 (96) 15807785.9, 19.11.2015
 (97) 3221199, 5.6.2019
 (31) 8412014
 (32) 20.11.2014
 (33) AT
 (73) Innova Patent GmbH, Wolfurt, AT;
 (72) NATTER, Andreas, Bildstein, AT; BENZER, Mario, Schwarzach, AT;
 (74) HÖRMANN & PARTNERS s.r.o., Bratislava, SK;
 (86) PCT/AT2015/000146
 (87) WO 2016/077854
 (54) **Zariadenie s lanovou dráhou**

- (51) **B61D 3/00, B61D 47/00, B65G 63/00**
 (11) **E 32361**
 (96) 15763589.7, 15.9.2015
 (97) 3194232, 17.7.2019
 (31) 102014013778
 (32) 17.9.2014
 (33) DE
 (73) Cargobeamer AG, Leipzig, DE;
 (72) WEIDEMANN, Hans-Jürgen, Speyer, DE; BERG-HAMMER, Fritz, Landshut, DE; SCHAFFROTH, Patrick, Landshut, DE;
 (74) ROTT, RŮŽIČKA & GUTTMANN, v. o. s., Bratislava, SK;
 (86) PCT/EP2015/071121
 (87) WO 2016/041980
 (54) **Nákladný vozeň s nadstavbou vozňa, zariadenie na prekladanie tovaru s takými nákladnými vozňami a spôsob prekladania tovaru**

- (51) **B62D 65/00**
 (11) **E 32057**
 (96) 16001695.2, 1.8.2016
 (97) 3279065, 12.6.2019
 (73) EFS-Gesellschaft für Hebe- und Handhabungstechnik mbh, Nordheim, DE;
 (72) Grötzinger, Friedrich, Horkheim, DE; Ludwig, Andreas, Kirchheim a Neckar, DE; Ebert, Albert, Brackenheim, DE;
 (74) Bušová Eva, JUDr., Bratislava, SK;
 (54) **Montážne zariadenie a metóda na montáž kokpitového modulu**

- (51) **B64D 11/00, B63B 29/00, B61D 33/00, B60N 2/00, F16F 9/00, A47C 1/00**
 (11) **E 32131**
 (96) 16739015.2, 14.5.2016
 (97) 3303052, 19.6.2019
 (31) 202015003901 U
 (32) 5.6.2015
 (33) DE
 (73) Wandschneider, Guido, Eschelbronn, DE;
 (72) Wandschneider, Guido, Eschelbronn, DE;
 (74) ROTT, RŮŽIČKA & GUTTMANN, v. o. s., Bratislava, SK;
 (86) PCT/DE2016/000208
 (87) WO 2016/192699
 (54) **Zariadenie na aktiváciu plynovej pružiny a sedadlová jednotka s nastaviteľnou chrbtovou opierkou s plynovou pružinou a takým zariadením**

- (51) **B65D 5/00, B65D 85/00**
 (11) **E 32244**
 (96) 17169873.1, 8.5.2017
 (97) 3243760, 10.7.2019
 (31) 202016102596 U
 (32) 13.5.2016
 (33) DE
 (73) Mayr-Melnhof Karton AG, Wien, AT;
 (72) THEIS, Uwe, Riveris, DE; VORENKAMP, Harman, Auenwald, DE; KOLLMANN, Jürgen, Pölich, DE;
 (74) HÖRMANN & PARTNERS s.r.o., Bratislava, SK;
 (54) **Obal a prírez na výrobu obalu**

- (51) **B65D 21/00, B65D 77/00, B65D 81/00, B65B 51/00**
 (11) **E 32095**
 (96) 11704299.4, 10.1.2011
 (97) 2459459, 22.5.2019
 (31) 201011918, 201000310
 (32) 15.7.2010, 8.1.2010
 (33) GB, GB
 (73) LINPAC Packaging Limited, Featherstone, Pontefract, West Yorkshire, GB;
 (72) HARDWICK, Craig, West Yorkshire, GB; DAVEY, Alan John, North Yorkshire, GB; PARKER, David, South Yorks, GB; HOWDEN, Stephen, West Yorkshire, GB;
 (74) ROTT, RŮŽIČKA & GUTTMANN, v. o. s., Bratislava, SK;
 (86) PCT/GB2011/050031
 (87) WO 2011/083342
 (54) **Nádoba a spôsoby výroby nádoby a utesnená nádoba**

- (51) **B65D 21/00, B65D 51/00, B65D 43/00, B65D 81/00, B65B 31/00**
 (11) **E 32235**
 (96) 16193637.2, 7.2.2005
 (97) 3144240, 3.7.2019
 (31) 04075365
 (32) 5.2.2004
 (33) EP
 (62) 05704618.7
 (73) N.V. Nutricia, Zoetermeer, NL;
 (72) CRAWFORD, Karen Rita, Bath, Bath and North East Somerset, GB; LUTTIK, Nicolaas, Culemborg, NL;
 (74) inventa Patentová a známková kancelária s.r.o., Bratislava, SK;
 (54) **Stohovateľné balenie a spôsob jeho výroby**

- (51) **B65D 51/00**
 (11) **E 32306**
 (96) 16815634.7, 27.10.2016
 (97) 3393928, 10.7.2019
 (31) UB20159655
 (32) 23.12.2015
 (33) IT
 (73) Bormioli Pharma S.p.A., Milano, IT;
 (72) PAGANUZZI, Valerio, Parma, IT;
 (74) HÖRMANN & PARTNERS s.r.o., Bratislava, SK;
 (86) PCT/IB2016/056485
 (87) WO 2017/109599
 (54) **Bezpečnostné puzdro pre nádobu**

- (51) **B65D 75/00**
 (11) **E 32008**
 (96) 16194967.2, 21.10.2016
 (97) 3159277, 29.5.2019
 (31) 201513285
 (32) 23.10.2015
 (33) TR
 (73) Arven Ilac Sanayi Ve Ticaret A.S., Istanbul, TR;
 (72) TÜRKİYILMAZ, Ali, Istanbul, TR; CELIK, Devrim, Istanbul, TR;
 (74) HÖRMANN & PARTNERS s.r.o., Bratislava, SK;
 (54) **Blister na inhalovateľnú formuláciu tiotropium bromidu**

(51) B65D 77/00, A62C 3/00**(11) E 32206**

(96) 16756944.1, 16.8.2016

(97) 3337735, 14.8.2019

(31) 102015010492

(32) 17.8.2015

(33) DE

(73) Mauser-Werke GmbH, Brühl, DE;

(72) WEYRAUCH, Detlev, Kreuzau-Untermaubach, DE;

(74) inventa Patentová a známková kancelária s.r.o., Bratislava, SK;

(86) PCT/EP2016/001395

(87) WO 2017/028949

(54) Paletový kontajner**(51) B65D 77/00****(11) E 32364**

(96) 16765925.9, 9.9.2016

(97) 3353088, 21.8.2019

(31) 102015012163

(32) 23.9.2015

(33) DE

(73) Mauser-Werke GmbH, Brühl, DE;

(72) WEYRAUCH, Detlev, Kreuzau-Untermaubach, DE;

WAHMES, Lukas, Münster, DE;

(74) inventa Patentová a známková kancelária s.r.o., Bratislava, SK;

(86) PCT/EP2016/001523

(87) WO 2017/050420

(54) Paletový kontajner**(51) B65D 77/00****(11) E 32283**

(96) 16766853.2, 15.9.2016

(97) 3433182, 28.8.2019

(31) 202016001876 U

(32) 24.3.2016

(33) DE

(73) Mauser-Werke GmbH, Brühl, DE;

(72) WEYRAUCH, Detlev, Kreuzau-Untermaubach, DE;

(74) inventa Patentová a známková kancelária s.r.o., Bratislava, SK;

(86) PCT/EP2016/001548

(87) WO 2017/162259

(54) Paletový kontajner**(51) B65D 81/00, B32B 37/00, B32B 7/00, B32B 15/00, B32B 27/00, B31B 105/00****(11) E 32197**

(96) 16777684.8, 5.10.2016

(97) 3359467, 3.7.2019

(31) 15189126

(32) 9.10.2015

(33) EP

(73) Constantia Teich GmbH, Weinburg, AT;

(72) RESCH, Helmut, Rabenstein, AT; TEUBENBACHER, Jasmin, Weinburg, AT; KORNFELD, Martin, Klosterneuburg, AT; SCHEDL, Adolf, Lilienfeld, AT; KITZBERGER, Robert, Pottenbrunn, AT;

(74) HÖRMANN & PARTNERS s.r.o., Bratislava, SK;

(86) PCT/EP2016/073799

(87) WO 2017/060305

(54) Viacvrstvový kompozitný materiál**(51) B65D 83/00, A61J 7/00****(11) E 32065**

(96) 17187220.3, 24.7.2013

(97) 3284700, 5.6.2019

(31) 22118612, 22607413

(32) 30.7.2012, 30.4.2013

(33) IL, IL

(62) 13759022.0

(73) Dosentrx Ltd., Bet Shemesh, IL;

(72) PAZ, Ilan, Alon Shvut, IL;

(74) HÖRMANN & PARTNERS s.r.o., Bratislava, SK;

(54) Zásobník na uchovanie a výdaj pevných liečivých piluliek**(51) B65H 29/00, B65H 5/00, B65G 21/00****(11) E 32362**

(96) 14708805.8, 5.3.2014

(97) 2964556, 18.9.2019

(31) 13001175

(32) 8.3.2013

(33) EP

(73) BOBST MEX SA, Mex, CH;

(72) STEINER, Christophe, Crissier, CH;

(74) HÖRMANN & PARTNERS s.r.o., Bratislava, SK;

(86) PCT/EP2014/000562

(87) WO 2014/135278

(54) Zariadenie na prepravu plochých prvkov**(51) B66C 5/00, A62B 1/00, B66F 13/00, F16M 13/00****(11) E 32083**

(96) 13876919.5, 14.3.2013

(97) 2964338, 3.7.2019

(31) 201310087396

(32) 8.3.2013

(33) CN

(73) MSA Technology, LLC, Cranberry Township, PA, US;

(72) WU, Jeffrey, Suzhou, Jiangsu, CN; MA, Eleen, Jiangsu, CN; LI, Wade, Suzhou, Jiangsu, CN; ZHOU, Anna, Jiangsu, CN;

(74) PATENTSERVIS Bratislava, a.s., Bratislava, SK;

(86) PCT/US2013/031271

(87) WO 2014/137360

(54) Zostava konzoly a zdvíhacieho/spúšťacieho zariadenia**(51) B66C 13/00****(11) E 32117**

(96) 16713281.0, 11.3.2016

(97) 3280674, 17.7.2019

(31) 2112015

(32) 8.4.2015

(33) AT

(73) Hans Künz GmbH, Hard (Vbg.), AT;

(72) BEER, Roman, Au, AT;

(74) FAJNOR IP s.r.o., Bratislava, SK;

(86) PCT/AT2016/000026

(87) WO 2016/161470

(54) Transportné zariadenie

- (51) **B66D 1/00**
 (11) **E 32162**
 (96) 16168083.0, 3.5.2016
 (97) 3093265, 19.6.2019
 (31) 201500124
 (32) 9.5.2015
 (33) SI
 (73) Pisek - Vitli Krpan, d.o.o., Smarje pri Jelsah, SI;
 (72) Pisek, Franc, Smarje pri Jelsah, SI;
 (74) ROTT, RŮŽIČKA & GUTTMANN, v. o. s., Bratislava, SK;
 (54) **Mechanicko-hydraulický systém s bezpečnostným zariadením na vypínanie navijania káblového lana navijaka**

- (51) **B66F 9/00, E02F 9/00, B62D 6/00, E02F 3/00**
 (11) **E 32328**
 (96) 16790641.1, 30.9.2016
 (97) 3356283, 3.7.2019
 (31) 1559356
 (32) 1.10.2015
 (33) FR
 (73) MANITOU BF, Ancenis, FR;
 (72) RIOT, Antoine, Ancenis, FR; CHRISTINY, Mickaël, Ancenis, FR;
 (74) inventa Patentová a známková kancelária s.r.o., Bratislava, SK;
 (86) PCT/FR2016/052511
 (87) WO 2017/055774
 (54) **Systém zmeny prevodového pomeru pre vozidlo s teleskopickým ramenom a zodpovedajúce vozidlo**

- (51) **B66F 9/00, G01B 11/00**
 (11) **E 32171**
 (96) 11717174.4, 15.4.2011
 (97) 2697149, 26.6.2019
 (73) TAMTRON OY, Tampere, FI;
 (72) HANSEN, Torben Winther, Aakirkeby, DK; LARSEN, Knud-Erik, Nexø, DK;
 (74) ROTT, RŮŽIČKA & GUTTMANN, v. o. s., Bratislava, SK;
 (86) PCT/DK2011/050123
 (87) WO 2012/139575
 (54) **Spôsob odhadovania objemu**

- (51) **B66F 9/00**
 (11) **E 32363**
 (96) 16819130.2, 22.11.2016
 (97) 3380427, 31.7.2019
 (31) 1561287
 (32) 24.11.2015
 (33) FR
 (73) MANITOU BF, Ancenis, FR;
 (72) DELZENNE, Stéphane, Ancenis, FR; POUPARD, Sylvain, Ancenis, FR;
 (74) inventa Patentová a známková kancelária s.r.o., Bratislava, SK;
 (86) PCT/FR2016/053044
 (87) WO 2017/089693
 (54) **Manipulačné vozidlo**

- (51) **B67D 1/00**
 (11) **E 32256**
 (96) 16825695.6, 22.8.2016
 (97) 3341321, 12.6.2019
 (31) 201505530
 (32) 25.8.2015
 (33) BE
 (73) CARDIFF GROUP, naamloze vennootschap, Zonhoven, BE;
 (72) STANDAERT, Geert, Norbert, R., Zonhoven, BE;
 (74) Kubinyi Peter, Bc., Trenčín, SK;
 (86) PCT/BE2016/000042
 (87) WO 2017/031558
 (54) **Nádoba na nápoj**

- (51) **C01B 21/00, B01J 19/00**
 (11) **E 32187**
 (96) 14706473.7, 7.2.2014
 (97) 2953894, 7.8.2019
 (31) 102013002201
 (32) 7.2.2013
 (33) DE
 (73) Messer Group GmbH, Bad Soden, DE; Messer Austria GmbH, Gumpoldskirchen, AT;
 (72) BACHLEITNER, Walter, Wels, AT; BERGER, Thomas, Essen, DE; ROHOVEC, Joachim, Baden bei Wien, AT;
 (74) inventa Patentová a známková kancelária s.r.o., Bratislava, SK;
 (86) PCT/EP2014/000333
 (87) WO 2014/121938
 (54) **Spôsob a výrobné zariadenie na prípravu kyseliny dusičnej**

- (51) **C02F 1/00, C02F 11/00, C02F 9/00**
 (11) **E 32264**
 (96) 14764337.3, 15.3.2014
 (97) 2969973, 31.7.2019
 (31) 201361799432 P
 (32) 15.3.2013
 (33) US
 (73) E3Water LLC, Southlake, Texas, US;
 (72) SMITH, Daniel R., Springtown, Texas, US; ROBERSON, Kenneth A., Austin, Texas, US;
 (74) PATENTSERVIS Bratislava, a. s., Bratislava, SK;
 (86) PCT/US2014/030016
 (87) WO 2014/145282
 (54) **Prenosná, nebiologická, cyklická čistiareň odpadových vôd**

- (51) **C03B 5/00, G01N 9/00**
 (11) **E 32314**
 (96) 14702437.6, 24.1.2014
 (97) 2951130, 10.7.2019
 (31) 201313752672
 (32) 29.1.2013
 (33) US
 (73) Johns Manville, Denver, CO, US;
 (72) MCCANN, Jonathan, Orchard Park, New York, US; SHOCK, Jeffrey, M., Castle Rock, CO, US; NESTI, Bryan, Keith, Parker, Colorado, US; MOBLEY, John, Euford, Lexington, TN, US;
 (74) ŽOVICOVÁ & ŽOVIC IP, s.r.o., Bratislava, SK;

- (86) PCT/US2014/013000
 (87) WO 2014/120574
(54) Systémy a metódy na monitorovanie hustoty skla a/alebo hustoty sklenej peny ako funkcie vertikálnej pozície v rámci nádoby

- (51) C03B 23/00**
(11) E 32007
 (96) 16790559.5, 28.10.2016
 (97) 3380440, 12.6.2019
 (31) 15196183
 (32) 25.11.2015
 (33) EP
 (73) Saint-Gobain Glass France, Courbevoie, FR;
 (72) LE NY, Jean-Marie, Gemmenich, BE; BALDUIN, Michael, Alsdorf, DE; SCHALL, Günther, Kreuzau, DE; SCHMIDT, Lothar, Aachen, DE;
 (74) HÖRMANN & PARTNERS s.r.o., Bratislava, SK;
 (86) PCT/EP2016/076072
 (87) WO 2017/089070
(54) Spôsob samotiažneho ohýbania s podporou pretlaku a zariadenia vhodného na jeho vykonávanie

- (51) C03C 17/00**
(11) E 32226
 (96) 12733491.0, 9.7.2012
 (97) 2748117, 27.3.2019
 (31) 11178449
 (32) 23.8.2011
 (33) EP
 (73) Saint-Gobain Glass France, Courbevoie, FR;
 (72) ALLANO, Jean-luc, Deuil La Barre, FR; ARNAUD, Alix, Montrouge, FR; CHUDA, Katarzyna, Villejuif, FR; FOTI, Fabio, Paris, FR; OMONT, Matthieu, Aachen, DE; JAMET, Stéphan, Compiègne, FR; QUEVAL, Willy, Elincourt Sainte Marguerite, FR;
 (74) HÖRMANN & PARTNERS s.r.o., Bratislava, SK;
 (86) PCT/EP2012/063379
 (87) WO 2013/026612
(54) Okenná tabuľa s hydrofilným povlakom

- (51) C03C 17/00, C03C 23/00, H01Q 15/00, B32B 17/00**
(11) E 32100
 (96) 13755995.1, 20.8.2013
 (97) 2890655, 20.3.2019
 (31) 12181939
 (32) 28.8.2012
 (33) EP
 (73) Saint-Gobain Glass France, Courbevoie, FR;
 (72) WOHLFEIL, Dirk, Raeren, BE; ARSLAN, Ilkay, Aachen, DE; VON DER WEIDEN, Ingo, Aachen, DE; BEHMKE, Michael, Düsseldorf, DE; DROSTE, Stefan, Herzogenrath, DE;
 (74) HÖRMANN & PARTNERS s.r.o., Bratislava, SK;
 (86) PCT/EP2013/067294
 (87) WO 2014/033007
(54) Tabuľovitý diel s povlakom, s oblasťami čiastočne zbavenými povlaku

- (51) C03C 27/00, E06B 3/00**
(11) E 32311
 (96) 15846093.1, 29.9.2015
 (97) 3202725, 14.8.2019
 (31) 2014200978
 (32) 30.9.2014
 (33) JP
 (73) Panasonic Intellectual Property, Management Co., Ltd., Osaka-shi, Osaka, JP;
 (72) ABE, Hiroyuki, Osaka-shi, Osaka, JP; URIU, Eiichi, Osaka-shi, Osaka, JP; ISHIBASHI, Tasuku, Osaka-shi, Osaka, JP; HASEGAWA, Kenji, Osaka-shi, Osaka, JP;
 (74) PATENTSERVIS Bratislava, a. s., Bratislava, SK;
 (86) PCT/JP2015/004921
 (87) WO 2016/051762
(54) Spôsob výroby prefabrikátov sklenených panelov

- (51) C03C 29/00, C03C 3/00, C03C 4/00, C03C 8/00, H01M 2/00, C03C 17/00, B23K 15/00, B23K 26/00, C03C 27/00, H01M 10/00, B23K 1/00, B23K 101/00, B23K 103/00**
(11) E 32228
 (96) 12705980.6, 17.2.2012
 (97) 2675767, 21.8.2019
 (31) 102011011705, 102011012430, 102011015869, 102011103975, 102011103976, 102011106873
 (32) 18.2.2011, 25.2.2011, 1.4.2011, 10.6.2011, 10.6.2011, 7.7.2011
 (33) DE, DE, DE, DE, DE, DE
 (73) Schott AG, Mainz, DE;
 (72) KROLL, Frank, Landshut, DE; HARTL, Helmut, Wien, AT; ROTERS, Andreas, Mainz, DE; ESE-MANN, Hauke, Woerrstadt, DE; GOEDEKE, Dieter, Bad Soden, DE; DAHLMANN, Ulf, Gau-Odernheim, DE; PICHLER-WILHELM, Sabine, Landshut, DE; LANDENDINGER, Martin, Ergoldsbach, DE; BACKNAES, Linda, Johanna, Landshut, DE;
 (74) inventa Patentová a známková kancelária s.r.o., Bratislava, SK;
 (86) PCT/EP2012/000700
 (87) WO 2012/110244
(54) Izolačná priechodka

- (51) C04B 26/00, C08L 23/00, C08K 7/00**
(11) E 32298
 (96) 15157425.8, 3.3.2015
 (97) 2915788, 17.7.2019
 (31) 102014102841
 (32) 4.3.2014
 (33) DE
 (73) Gebrüder Dorfner GmbH & Co. Kaolin- und Kristallquarzsand-Werke KG, Hirschau, DE;
 (72) Holtmann, Klaus, Amberg, DE;
 (74) Holoubková Mária, Ing., Bratislava, SK;
(54) Lahký kompozitný materiál

- (51) C04B 35/00**
(11) E 32260
 (96) 16748123.3, 8.8.2016
 (97) 3331840, 31.7.2019
 (31) 102015215124, 102015226082
 (32) 7.8.2015, 18.12.2015
 (33) DE, DE

- (73) CeramTec GmbH, Plochingen, DE;
 (72) SCHREINER, Hans-Jürgen, Hersbruck, DE; EIN-HELLINGER-MÜLLER, Tanja, Lauf, DE; ASS-MANN, Friederike, Rückersdorf, DE;
 (74) Zathurecka INPARTNERS GROUP s.r.o., Banská Bystrica, SK;
 (86) PCT/EP2016/068877
 (87) WO 2017/025505
(54) Výroba bezolovnatých piezokeramických materiálov vo vodnom prostredí

- (51) C07B 43/00, C07C 209/00, C07C 227/00, C07D 265/00, C07D 207/00, C07D 295/00, C07F 9/00, C07K 5/00**
(11) E 32037
 (96) 14787135.4, 16.10.2014
 (97) 3066065, 19.6.2019
 (31) 13191503
 (32) 5.11.2013
 (33) EP
 (73) Evonik Degussa GmbH, Essen, DE;
 (72) KADYROV, Renat, Frankfurt, DE;
 (74) inventa Patentová a známková kancelária s.r.o., Bratislava, SK;
 (86) PCT/EP2014/072184
 (87) WO 2015/067450
(54) Katalytická hydrogenácia na prípravu amínov z amidov karboxylových kyselín, diamidov karboxylových kyselín, di-, tri- alebo polypeptidov alebo peptidamidov

- (51) C07C 17/00, C07C 21/00, B01J 37/00, B01J 38/00, B01J 23/00, B01J 27/00**
(11) E 32331
 (96) 17179561.0, 21.1.2011
 (97) 3257832, 10.7.2019
 (62) 11712666.4
 (73) ARKEMA FRANCE, Colombes, FR;
 (72) DOUCET, Nicolas, Cuvry, FR; WENDLINGER, Laurent, Soucieu en Jarrest, FR; PIGAMO, Anne, Francheville, FR;
 (74) HÖRMANN & PARTNERS s.r.o., Bratislava, SK;
(54) Katalyzovaná fluorácia v plynnej fáze

- (51) C07C 69/00, A61P 31/00, C07C 271/00, C07C 205/00, C07D 213/00, C07C 225/00, C07C 233/00, C07C 247/00, C07C 49/00, A61K 31/00**
(11) E 32029
 (96) 12799827.6, 18.6.2012
 (97) 2722322, 12.6.2019
 (31) 20110058704, 20120065023
 (32) 16.6.2011, 18.6.2012
 (33) KR, KR
 (73) Korea Research Institute of Chemical Technology, Daejeon-si, KR; Katholieke Universiteit Leuven, K.U. Leuven R&D, Leuven, BE;
 (72) JUNG, Young Sik, Daejeon, KR; LEE, Chong Kgo, Daejeon, KR; CHOI, Ihl Young, Daejeon, KR; KIM, Hae Soo, Daejeon, KR; KIM, Pil Ho, Daejeon, KR; HAN, Soo Bong, Daejeon, KR; NEYTS, Johan, Belgium, BE; THIBAUT, Hendrik Jan, Belgium, BE;
 (74) ROTT, RŮŽIČKA & GUTTMANN, v. o. s., Bratislava, SK;

- (86) PCT/KR2012/004804
 (87) WO 2012/173447
(54) 1,3-dioxindénový derivát, jeho farmaceuticky prijateľná soľ alebo optický izomér, spôsob jeho prípravy, a farmaceutická kompozícia obsahujúca tento derivát ako antivírusovú účinnú zložku

- (51) C07C 211/00, C07C 233/00, A61K 31/00**
(11) E 32137
 (96) 15808087.9, 11.11.2015
 (97) 3218351, 19.6.2019
 (31) 20140792, 20150758
 (32) 14.11.2014, 27.10.2015
 (33) CZ, CZ
 (73) Zentiva K.S., Praha, CZ;
 (72) HALAMA, Aleš, Pardubice, CZ; ZVATORA, Pavel, Plumlov, CZ; DAMMER, Ondřej, Hostivice, CZ; STACH, Jan, Praha, CZ; ZAPADLO, Michal, Červený Kostelec, CZ; KREJČÍK, Lukáš, Praha, CZ; VOŠLAR, Michal, Praha, CZ;
 (74) ROTT, RŮŽIČKA & GUTTMANN, v. o. s., Bratislava, SK;
 (86) PCT/CZ2015/000136
 (87) WO 2016/074651
(54) Spôsob prípravy, izolácie a čistenia farmaceuticky využiteľných foriem AHU-377

- (51) C07C 309/00, C07C 51/00, A61K 9/00, C07D 489/00, C07D 271/00**
(11) E 32281
 (96) 11839554.0, 11.11.2011
 (97) 2639234, 3.7.2019
 (31) 2010253688
 (32) 12.11.2010
 (33) JP
 (73) Shionogi & Co., Ltd., Osaka, JP;
 (72) TAMURA, Yoshinori, Toyonaka-shi, Osaka, JP; NOGUCHI, Kouichi, Amagasaki-shi, Hyogo, JP; INAGAKI, Masanao, Toyonaka-shi, Osaka, JP; MORIMOTO, Kenji, Toyonaka-shi, Osaka, JP; HAGA, Nobuhiro, Toyonaka-shi, Osaka, JP; ODA, Shinichi, Isawa-gun, Iwate, JP; OMURA, Sohei, Amagasaki-shi, Hyogo, JP;
 (74) inventa Patentová a známková kancelária s.r.o., Bratislava, SK;
 (86) PCT/JP2011/076034
 (87) WO 2012/063933
(54) Kryštál 6,7-nenasýteného-7-karbamoylmorfínového derivátu a spôsob jeho prípravy

- (51) C07D 213/00, A61K 31/00, A61P 35/00, A61P 29/00**
(11) E 32193
 (96) 17168533.2, 15.10.2013
 (97) 3222616, 17.7.2019
 (31) 201218640, 201306881
 (32) 17.10.2012, 16.4.2013
 (33) GB, GB
 (62) 13783363.8
 (73) MACROPHAGE PHARMA LIMITED, Windsor, Berkshire, GB;
 (72) PINTAT, Stéphane, London, GB; DAVIES, Stephen, John, London, GB; MOFFAT, David, Festus, Charles, London, GB;

(74) MAJLINGOVÁ & PARTNERS, s. r. o., Bratislava, SK;

(54) N-[2-{4-[6-amino-5-(2,4-difluórbenzoyl)-2-oxopyridín-1(2H)-yl]-3,5-difluórfenyl}etyl]-L-alanín a jeho terc-butylester

(51) C07D 213/00, A61K 31/00, A61P 9/00

(11) E 32366

(96) 14720369.9, 14.3.2014

(97) 2970123, 14.8.2019

(31) 201361785763 P

(32) 14.3.2013

(33) US

(73) Amgen Inc., Thousand Oaks, California, US; Cytokinetics, Inc., South San Francisco, CA, US;

(72) CUI, Sheng, Lexington, MA, US; MORRISON, Henry, Dublin, CA, US; NAGAPUDI, Karthik, Simi Valley, CA, US; WALKER, Shawn, Woodland Hills, CA, US; BERNARD, Charles, Moorpark, CA, US; HANSEN, Karl, Bennett, Cohasset, MA, US; LANGILLE, Neil, Fred, Sudbury, MA, US; ALLGEIER, Alan, Martin, Wilmington, DE, US; MENNEN, Steven, Boston, MA, US; WOO, Jacqueline, Sherwood Park, Alberta, CA; MORGAN, Bradley, Paul, Moraga, CA, US; MUCI, Alex, San Francisco, CA, US;

(74) inventa Patentová a známková kancelária s.r.o., Bratislava, SK;

(86) PCT/US2014/027146

(87) WO 2014/152270

(54) Sol' omecamtiv mecarbilu a spôsob prípravy tejto soli

(51) C07D 217/00, C07D 407/00, C07D 263/00

(11) E 32203

(96) 17020458.0, 6.10.2017

(97) 3305769, 26.6.2019

(31) 20160627

(32) 7.10.2016

(33) CZ

(73) Zentiva K.S., Praha, CZ;

(72) Pisa, Ondrej, Horni Pena, CZ; Radl, Stanislav, Kvetnice, CZ; Stach, Jan, Praha, CZ;

(74) ROTT, RŮŽIČKA & GUTTMANN, v. o. s., Bratislava, SK;

(54) Spôsob prípravy (7-fenoxy-4-hydroxy-1-metylizochinolín-3-karbonyl)glycínu (roxadustatu) a jeho intermediátov založený na súbežnom otvárani oxazolového kruhu, štiepení éteru a tvorbe imínu

(51) C07D 231/00, A61K 31/00

(11) E 32339

(96) 15756864.3, 14.8.2015

(97) 3183237, 24.7.2019

(31) 14181402

(32) 19.8.2014

(33) EP

(73) Bayer Animal Health GmbH, Leverkusen, DE;

(72) PAZENOK, Sergii, Solingen, DE;

(74) inventa Patentová a známková kancelária s.r.o., Bratislava, SK;

(86) PCT/EP2015/068782

(87) WO 2016/026789

(54) Spôsob prípravy 5-fluór-1H-pyrazolov vychádzajúci z hexafluórpropénu

(51) C07D 233/00, A61K 31/00, C07D 417/00

(11) E 32247

(96) 16704680.4, 22.1.2016

(97) 3248964, 17.7.2019

(31) 201530085

(32) 22.1.2015

(33) ES

(73) PALOBIOFARMA S.L., Mataró, Barcelona, ES;

(72) CASTRO-PALOMINO LÁRIA, Julio, Mataro Barcelona, ES; CAMACHO GÓMEZ, Juan, Mataro Barcelona, ES;

(74) FAJNOR IP, s. r. o., Bratislava, SK;

(86) PCT/ES2016/070032

(87) WO 2016/116652

(54) Tiazolové modulátory A3 adenosínových receptorov

(51) C07D 311/00, A61K 31/00, A61P 5/00, A61P 19/00

(11) E 32192

(96) 13712928.4, 22.2.2013

(97) 2817299, 12.6.2019

(31) KO01782012, KO10302012

(32) 24.2.2012, 7.9.2012

(33) IN, IN

(73) Lupin Limited, Mumbai, IN;

(72) SHUKLA, Manojkumar, Ramprasad, Pune, IN; SARDE, Ankush, Gangaram, Pune, IN; LORIYA, Rajeshkumar, Maganlal, Pune, IN; PACHPUTE, Vipul, Dilip, Pune, IN; WALKER, Navnath, Bajirao, Pune, IN; KHAN, Talha, Hussain, Pune, IN; KULKARNI, Sanjeev, Anant, Pune, IN; PALLE, Venkata, P., Pune, IN; KAMBOJ, Rajender, Kumar, Pune, IN;

(74) ROTT, RŮŽIČKA & GUTTMANN, v. o. s., Bratislava, SK;

(86) PCT/IB2013/051445

(87) WO 2013/124828

(54) Substituované chrománové zlúčeniny ako modulátory receptorov citlivých na vápnik

(51) C07D 401/00, A01N 43/00

(11) E 32268

(96) 14771016.4, 12.3.2014

(97) 2970187, 26.6.2019

(31) 201313839000

(32) 15.3.2013

(33) US

(73) Dow AgroSciences LLC, Indianapolis IN, US;

(72) ECKELBARGER, Joseph D., Carmel, Indiana, US; EPP, Jeffrey B., Noblesville, Indiana, US; FIELDS, Stephen Craig, Indianapolis, Indiana, US; FISCHER, Lindsey G., Indianapolis, Indiana, US; GIAMPIETRO, Natalie C., Carmel, Indiana, US; GUENTHENSPERGER, Katherine A., Daleville, Indiana, US; LOWE, Christian T., Westfield, Indiana, US; PETKUS, Jeff, Indianapolis, Indiana, US; ROTH, Joshua, Carmel, Indiana, US; SATCHIVI, Norbert M., Carmel, Indiana, US; SCHMITZER, Paul Richard, Indianapolis, Indiana, US; SIDDALL, Thomas L., Zionsville, Indiana, US; WANG, Nick X., Westfield, Indiana, US;

(74) PATENTSERVIS Bratislava, a. s., Bratislava, SK;

(86) PCT/US2014/024745

(87) WO 2014/151005

(54) 4-amino-6-(heterocyklo) pikolináty a ich použitie ako herbicídov

- (51) C07D 401/00, C07D 231/00, C07D 403/00
(11) E 32177
(96) 15727334.3, 26.5.2015
(97) 3148984, 24.7.2019
(31) 14169990
(32) 27.5.2014
(33) EP
(73) Bayer Animal Health GmbH, Leverkusen, DE;
(72) PAZENOK, Sergii, Solingen, DE; LUI, Norbert, Odenthal, DE; FUNKE, Christian, Leichlingen, DE;
(74) inventa Patentová a známková kancelária s.r.o., Bratislava, SK;
(86) PCT/EP2015/061540
(87) WO 2015/181139
(54) Spôsob prípravy 5-fluór-1H-pyrazolov vychádzajúc z hexafluórpropénu

- (51) C07D 401/00, C07D 403/00, C07D 405/00, C07D 413/00, A61K 31/00, A61P 25/00
(11) E 32216
(96) 16180927.2, 9.11.2011
(97) 3124483, 10.7.2019
(31) 412273 P, 201161546613 P
(32) 10.11.2010, 13.10.2011
(33) US, US
(62) 11782588.5
(73) Genentech, Inc., South San Francisco, CA, US;
(72) BAKER-GLENN, Charles, Saffron Walden, Essex, GB; BURDICK, Daniel Jon, South San Francisco, CA, US; CHAMBERS, Mark, Saffron Walden, Essex, GB; CHEN, Huifen, South San Francisco, CA, US; ESTRADA, Anthony, South San Francisco, CA, US; SWEENEY, Zachary Kevin, South San Francisco, CA, US; CHAN, Bryan K., South San Francisco, CA, US;
(74) MAJLINGOVÁ & PARTNERS, s.r.o., Bratislava, SK;
(54) Pyrazolaminopyrimidínové deriváty ako modulatory LRRK2

- (51) C07D 401/00, A61K 31/00, A61P 9/00, A61P 13/00, A61P 25/00, A61P 3/00
(11) E 32284
(96) 13762666.9, 3.9.2013
(97) 2892891, 31.7.2019
(31) 201261697899 P
(32) 7.9.2012
(33) US
(73) Boehringer Ingelheim International GmbH, Ingelheim am Rhein, DE;
(72) BRENNEMAN, Jehrod Burnett, Ridgefield, Connecticut, US; GINN, John David, Ridgefield, Connecticut, US; LOWE, Michael D., Ridgefield, Connecticut, US; SARKO, Christopher Ronald, Ridgefield, Connecticut, US; TASBER, Edward S., Ridgefield, Connecticut, US; ZHANG, Zhonghua, Ridgefield, Connecticut, US;
(74) inventa Patentová a známková kancelária s.r.o., Bratislava, SK;
(86) PCT/US2013/057826
(87) WO 2014/039434
(54) Alkoxy pyrazoly ako aktívatory rozpustnej guanylát cyklázy

- (51) C07D 403/00, A61K 31/00, A61P 25/00
(11) E 32319
(96) 16461543.7, 21.7.2016
(97) 3272745, 26.6.2019
(73) Instytut Farmakologii Polskiej Akademii Nauk, Krakow, PL;
(72) Hogendorf, Adam, Krakow, PL; Hogendorf, Agata, 30-148 Krakow, PL; Satala, Grzegorz, Krakow, PL; Kurczab, Rafał, Tarnow, PL; Bugno, Ryszard, Krakow, PL; Staron, Jakub, Krakow, PL; Lenda, Tomasz, Krakow, PL; Bojarski, Andrzej J., Zabierzow, PL;
(74) Zathurecka INPARTNERS GROUP s.r.o., Banská Bystrica, SK;
(54) Imidazolylom substituované deriváty indolu viažuce serotoninový receptor 5-HT₇ a ich farmaceutické kompozície

- (51) C07D 403/00, A61K 31/00, A61P 35/00
(11) E 32077
(96) 16750326.7, 28.7.2016
(97) 3331873, 26.6.2019
(31) 201562200684 P
(32) 4.8.2015
(33) US
(73) Eli Lilly and Company, Indianapolis, IN, US;
(72) CLAYTON, Joshua Ryan, Indianapolis, Indiana, US;
(74) TOMĚŠ - Patentová a známková kancelária, s.r.o., Bratislava, SK;
(86) PCT/US2016/044410
(87) WO 2017/023672
(54) 4-(3-Pyrazolylamino)benzimidazolový derivát ako inhibitor JAK1 na liečenie rakoviny

- (51) C07D 405/00, A61K 31/00, A61P 35/00
(11) E 32119
(96) 16191716.6, 11.4.2013
(97) 3184523, 19.6.2019
(31) 201261624215 P
(32) 13.4.2012
(33) US
(62) 13774979.2
(73) Epizyme Inc, Cambridge, MA, US; Eisai R&D Management Co., Ltd., Tokyo, JP;
(72) KUNTZ, Kevin Wayne, Woburn, MA Massachusetts, US; HUANG, Kuan-chun, Andover, MA Massachusetts, US; CHOI, Hyeong Wook, Andover, US; SANDERS, Kristen, Andover, MA Massachusetts, US; MATHIEU, Steven, Andover, MA Massachusetts, US; CHANDA, Arani, Andover, MA Massachusetts, US; FANG, Frank, Andover, MA Massachusetts, US;
(74) inventa Patentová a známková kancelária s.r.o., Bratislava, SK;
(54) N-((4,6-dimetyl-2-oxo-1,2-dihydropyridin-3-yl)-metyl)-5-(etyl(tetrahydro-2H-pyran-4-yl)amino)-4-metyl-4'-(morfolinometyl)-[1,1'-bifenyl]-3-karboxamid hydrobromid na použitie pri liečbe bunkovej proliferatívnej poruchy hematologického systému

(51) C07D 413/00, C07D 417/00, C07D 498/00, C07D 513/00, A61K 31/00, A61P 11/00

(11) E 32072

(96) 15711451.3, 12.3.2015

(97) 3119772, 22.5.2019

(31) 201461955487 P

(32) 19.3.2014

(33) US

(73) Boehringer Ingelheim International GmbH, Ingelheim am Rhein, DE;

(72) DAHMANN, Georg, Ingelheim am Rhein, DE; HOFFMANN, Matthias, Ingelheim am Rhein, DE; KLICIC, Jasna, Ingelheim am Rhein, DE; LAMB, David James, Ingelheim am Rhein, DE; MCCARTHY, Clive, Falmer, Brighton, GB; NAPIER, Spencer, Abingdon, Oxfordshire, GB; PARRISH, Karen, Abingdon, Oxfordshire, GB; SCOTT, John, Abingdon, Oxfordshire, GB; SWANTEK FITZGERALD, Jennifer L., Ridgefield, Connecticut, US; WALKER, Edward, Abingdon, Oxfordshire, GB;

(74) inventa Patentová a známková kancelária s.r.o., Bratislava, SK;

(86) PCT/EP2015/055228

(87) WO 2015/140051

(54) Heteroarylové inhibitory SYK

(51) C07D 471/00, A61K 31/00, A61P 29/00

(11) E 32054

(96) 15705744.9, 30.1.2015

(97) 3102576, 17.4.2019

(31) 201461935162 P, 201461970637 P

(32) 3.2.2014, 26.3.2014

(33) US, US

(73) Vitae Pharmaceuticals, LLC, Madison, NJ, US;

(72) CLAREMON, David, A., Maple Glen, PA, US; DILLARD, Lawrence, Wayne, Yardley, PA, US; DONG, Chengguo, Staten Island, NY, US; FAN, Yi, Doylestown, PA, US; JIA, Lanqi, Horsham, PA, US; LIU, Zhijie, Harleysville, PA, US; LOTESTA, Stephen, D., Burlington, NJ, US; MARCUS, Andrew, Media, PA, US; SINGH, Suresh, B., Kendall Park, NJ, US; TICE, Colin, M., Maple Glen, PA, US; YUAN, Jing, Lansdale, PA, US; ZHAO, Wei, North Potomac, MD, US; ZHENG, Yajun, Hockessin, DE, US; ZHUANG, Linghang, Chalfont, PA, US;

(74) Zathurecka INPARTNERS GROUP s.r.o., Banská Bystrica, SK;

(86) PCT/US2015/013699

(87) WO 2015/116904

(54) Dihydropyrolpyridínové inhibitory ROR-gama

(51) C07D 475/00, C07D 487/00, A61K 31/00

(11) E 32099

(96) 15718330.2, 10.4.2015

(97) 3131902, 12.6.2019

(31) 201461979231 P

(32) 14.4.2014

(33) US

(73) Boehringer Ingelheim International GmbH, Ingelheim am Rhein, DE;

(72) BAKONYI, Johanna, Ridgefield, CT, US; BRUNETTE, Steven Richard, Ridgefield, CT, US; COLLIN, Delphine, Ridgefield, CT, US; HUGHES, Robert Owen, Ridgefield, CT, US; LI, Xiang, Ridgefield, CT, US; LIANG, Shuang, Roseville, MN, US;

SIBLEY, Robert, Ridgefield, CT, US; TURNER, Michael Robert, Ridgefield, CT, US; WU, Lifan, Ridgefield, CT, US; ZHANG, Qiang, Ridgefield, CT, US;

(74) inventa Patentová a známková kancelária s.r.o., Bratislava, SK;

(86) PCT/US2015/025328

(87) WO 2015/160654

(54) Zlúčeniny ako modulátory ROR gama

(51) C07D 487/00, A61K 31/00, A61P 31/00, C07H 7/00

(11) E 32126

(96) 14806123.7, 6.11.2014

(97) 3068405, 1.5.2019

(31) 201361902544 P

(32) 11.11.2013

(33) US

(73) Gilead Sciences, Inc., Foster City, CA, US;

(72) CLARKE, Michael O'neil, Hanrahan, Foster City, CA, US; DOERFFLER, Edward, Foster City, CA, US; MACKMAN, Richard, L., Foster City, CA, US; SIEGEL, Dustin, Foster City, CA, US;

(74) HÖRMANN & PARTNERS s.r.o., Bratislava, SK;

(86) PCT/US2014/064412

(87) WO 2015/069939

(54) Pyrolo[1,2-f][1,2,4]triazíny užitočné na liečenie respiračných syncyriálnych vírusových infekcií

(51) C07D 487/00, A61K 31/00, A61P 35/00, A61P 15/00, A61P 13/00, A61P 17/00, A61P 25/00, A61P 1/00, A61P 5/00

(11) E 32360

(96) 14858090.5, 30.9.2014

(97) 3064498, 17.7.2019

(31) 201310525956

(32) 30.10.2013

(33) CN

(73) Shanghai Hengrui Pharmaceutical Co. Ltd., Shanghai, CN; Jiangsu Hengrui Medicine Co., Ltd., Jiangsu, CN;

(72) LU, Hejun, Shanghai, CN; SUN, Piaoyang, Lianyungang, Jiangsu, CN; GUI, Bin, Shanghai, CN; DONG, Qing, Shanghai, CN;

(74) Zathurecka INPARTNERS GROUP s.r.o., Banská Bystrica, SK;

(86) PCT/CN2014/087906

(87) WO 2015/062391

(54) Pyrazolopyrimidónové alebo pyrolotriazónové deriváty, spôsob ich prípravy a ich farmaceutické využitie

(51) C07D 489/00, A61K 31/00, A61P 25/00

(11) E 32327

(96) 14738819.3, 10.7.2014

(97) 3019500, 11.9.2019

(31) 201300421

(32) 11.7.2013

(33) DK

(73) H. Lundbeck A/S, Valby, DK;

(72) DE DIEGO, Heidi Lopez, Nærum, DK;

(74) HÖRMANN & PARTNERS s.r.o., Bratislava, SK;

- (86) PCT/EP2014/064819
(87) WO 2015/004240
(54) **Soli nalmefénu ako liečivé prípravky na zníženie konzumácie alkoholu alebo zníženie nadmernej konzumácie alkoholu**

- (51) **C07F 7/00, C08F 36/00, C08C 19/00**
(11) **E 32151**
(96) 15200773.8, 17.12.2015
(97) 3181571, 24.7.2019
(73) Evonik Degussa GmbH, Essen, DE;
(72) KORTH, Karsten, Grenzach-Wyhlen, DE; KECK, Julia, Mannheim, DE; ERHARDT, Sascha, Murg, DE; MONKIEWICZ, Jaroslaw, Rheinfelden, DE; SPRINGER, Christian, Rheinfelden, DE; BAUER, Elisabeth, Steinen, DE;
(74) inventa Patentová a známková kancelária s.r.o., Bratislava, SK;
(54) **Kremík obsahujúce azodikarboxamidy, ich príprava a ich použitie**

- (51) **C07H 15/00, A61K 31/00, A61P 43/00**
(11) **E 32019**
(96) 11188504.2, 18.1.2008
(97) 2457919, 5.6.2019
(31) 885471 P
(32) 18.1.2007
(33) US
(62) 08727910.5
(73) Genzyme Corporation, Cambridge, MA, US;
(72) Zhu, Yunxiang, Wayland, MA Massachusetts, US; Cheng, Seng H., Natick, MA, US; Jiang, Canwen, Southborough, MA Massachusetts, US; Avila Luis Z., Arlington, MA Massachusetts, US;
(74) inventa Patentová a známková kancelária s.r.o., Bratislava, SK;
(54) **Oligosacharidy obsahujúce aminoskupinu a ich konjugáty**

- (51) **C07H 15/00, A61K 31/00, A61P 29/00, A61P 35/00**
(11) **E 32159**
(96) 15865762.7, 1.12.2015
(97) 3227310, 31.7.2019
(31) 201462087085 P
(32) 3.12.2014
(33) US
(73) GlycoMimetics, Inc., Rockville MD, US;
(72) MAGNANI, John L., Gaithersburg, MD, US; SARKAR, Arun K., North Potomac, MD, US; PETERSON, John M., Slate Hill, NY, US;
(74) FAJNOR IP s.r.o., Bratislava, SK;
(86) PCT/US2015/063191
(87) WO 2016/089872
(54) **Heterobifunkčné inhibitory e-selektínov a chemokínových receptorov CXCR4**

- (51) **C07H 19/00, A61K 31/00, A61P 35/00**
(11) **E 32323**
(96) 15804216.8, 27.11.2015
(97) 3224268, 26.6.2019
(31) 201421211, 201519316
(32) 28.11.2014, 2.11.2015
(33) GB, GB

- (73) NuCana plc, London, GB;
(72) GRIFFITH, Hugh, Edinburgh, GB; MCGUIGAN, Christopher, Cardiff, South Glamorgan, GB; FERRARI, Valentina, Cardiff, South Glamorgan, GB; SERPI, Michaela, Cardiff, South Glamorgan, GB; JIMENEZ ANTUNEZ, Carmen, Cardiff South Glamorgan, GB;
(74) ŽOVICOVÁ & ŽOVIC IP, s.r.o., Bratislava, SK;
(86) PCT/GB2015/053628
(87) WO 2016/083830
(54) **Nové 2' a/alebo 5' aminokyselinové esterové fosforamidátové 3'-deoxyadenozínové deriváty ako protirakovinové zlúčeniny**

- (51) **C07K 1/00**
(11) **E 32217**
(96) 14189582.1, 14.8.2008
(97) 2848625, 31.7.2019
(62) 08797895.3
(73) Genentech, Inc., South San Francisco, CA, US;
(72) Brown, Arick, Rockville, Maryland, US; Bill, Jerome, Jr., San Francisco, CA, US; Tully, Timothy, San Francisco, CA, US; Dowd, Christopher, Belmont, CA, US;
(74) MAJLINGOVÁ & PARTNERS, s. r. o., Bratislava, SK;
(54) **Spôsoby odstraňovania kontaminantu použitím iónovo-výmennej membránovej chromatografie vytesňujúcej prirodzený proteín**

- (51) **C07K 7/00, A61K 38/00, C12N 9/00, C12N 15/00**
(11) **E 32215**
(96) 15825938.2, 23.12.2015
(97) 3237436, 1.5.2019
(31) 1403004
(32) 24.12.2014
(33) FR
(73) AADIGEN, LLC, Pacific Palisades, CA, US;
(72) DIVITA, Gilles, St André de Sangonis, FR; DESAI, Neil, Pacific Palisades, California, US;
(74) MAJLINGOVA & PARTNERS, s.r.o., Bratislava, SK;
(86) PCT/EP2015/081197
(87) WO 2016/102687
(54) **Peptidy a nanočastice na vnútrobunkové dodávanie molekúl**

- (51) **C07K 7/00**
(11) **E 32261**
(96) 15735887.0, 29.6.2015
(97) 3166960, 7.8.2019
(31) 201462022399 P
(32) 9.7.2014
(33) US
(73) Xellia Pharmaceuticals ApS, Copenhagen S, DK;
(72) BJØRNSTAD, Vidar, Oslo, NO; GUNNES, Sølvi, Lommedalen, NO; KOCH, Torben, København NV, DK; MELANDER, Claes, Bunkeflostrand, SE;
(74) ŽOVICOVÁ & ŽOVIC IP, s.r.o., Bratislava, SK;
(86) PCT/EP2015/064764
(87) WO 2016/005223
(54) **Nízko-substituované polymyxíny a ich kompozície**

(51) C07K 14/00, C12N 7/00**(11) E 32036**

(96) 16176100.2, 25.7.2008

(97) 3093345, 24.4.2019

(31) 952081 P, 07113257

(32) 26.7.2007, 26.7.2007

(33) US, EP

(62) 08779058.0

(73) UniQure IP B.V., Amsterdam, NL;

(72) Bakker, Andrew Christian, Amsterdam, NL; Hermens, Wilhelmus Theodorus Johannes Maria Christiana, Amsterdam, NL;

(74) inventa Patentová a známková kancelária s.r.o., Bratislava, SK;

(54) Bakulovírusové vektory obsahujúce opakujúce sa kódujúce sekvencie s využitím odlišných kodónov**(51) C07K 14/00, A61K 38/00, A23L 33/00****(11) E 32047**

(96) 16186895.5, 1.9.2016

(97) 3290436, 5.6.2019

(73) metaX Institut für Diätetik GmbH, Friedberg (Hessen), DE;

(72) HOFFMANN, Bernhard, Rosbach v.d.H., DE; MÜCKE, Yvonne, Wöllstadt, DE; RASCHE, Stefan, Aachen, DE; JABLONKA, Natalia, Düren, DE; SCHILLBERG, Stefan, Aachen, DE;

(74) HÖRMANN & PARTNERS s.r.o., Bratislava, SK;

(54) Proteín bez fenylalanínu na liečbu PKU**(51) C07K 14/00, C12N 5/00, C12N 9/00, G01N 33/00, C12Q 1/00, C07K 7/00, A61K 35/00, A61K 39/00****(11) E 32186**

(96) 15732544.0, 8.5.2015

(97) 3140319, 10.7.2019

(31) 201461990980 P, 201408255

(32) 9.5.2014, 9.5.2014

(33) US, GB

(73) Immatix Biotechnologies GmbH, Tübingen, DE;

(72) WALZ, Juliane, Tübingen, DE; KOWALEWSKI, Daniel, Tübingen, DE; BERLIN, Claudia, München, DE; RAMMENSEE, Hans-Georg, Tübingen, DE; STEVANOVIC, Stefan, Tübingen, DE;

(74) PATENTSERVIS Bratislava, a. s., Bratislava, SK;

(86) PCT/EP2015/060168

(87) WO 2015/169945

(54) Nová imunoterapia proti viacerým hematologickým malignitám, napríklad akútnej myeloidnej leukémii (AML)**(51) C07K 14/00, C12N 9/00****(11) E 32289**

(96) 15736034.8, 27.2.2015

(97) 3110837, 12.6.2019

(31) 201461946280 P

(32) 28.2.2014

(33) US

(73) Alma Mater Studiorum -Universita' di Bologna, Bologna, IT;

(72) CIANI Elisabetta, Bologna, IT; LACCONE Franco, Stockerau, AT;

(74) inventa Patentová a známková kancelária s.r.o., Bratislava, SK;

(86) PCT/IB2015/000999

(87) WO 2015/128746

(54) TATk-CDKL5 fúzne proteíny, kompozície, formulácie a ich použitie**(51) C07K 14/00, C07K 16/00****(11) E 32114**

(96) 15718065.4, 9.4.2015

(97) 3230310, 12.6.2019

(31) 201462088882 P

(32) 8.12.2014

(33) US

(73) The U.S.A. as represented by the Secretary, Department of Health and Human Services, Bethesda, MD, US;

(72) WANG, Qiong J., Potomac, Maryland, US; YU, Zhiya, Potomac, Maryland, US; YANG, James C., Bethesda, Maryland, US;

(74) HÖRMANN & PARTNERS s.r.o., Bratislava, SK;

(86) PCT/US2015/025047

(87) WO 2016/093878

(54) ANTI-CD7 chimérické antigénové receptory**(51) C07K 16/00, A61K 39/00****(11) E 32288**

(96) 12859920.6, 19.12.2012

(97) 2794654, 22.5.2019

(31) 201161577817 P

(32) 20.12.2011

(33) US

(73) Janssen Biotech, Inc., Horsham, PA, US;

(72) ALDERFER, Christopher, Spring House, PA, US; JANECKI, Dariusz, Kobenhaven O, DK; LIU, Xuesong, Spring House, PA, US; MURDOCK, Melissa, Spring House, PA, US; WU, Sheng-Jiun, Spring House, PA, US; MERCKEN, Marc, Beerse, BE; VANDERMEEREN, Marc, Beerse, BE; MALIA, Thomas, Spring House, PA, US;

(74) HÖRMANN & PARTNERS s.r.o., Bratislava, SK;

(86) PCT/US2012/070486

(87) WO 2013/096380

(54) Anti-PHF-tau protilátky a ich použitia**(51) C07K 16/00, A61P 29/00, A61P 37/00****(11) E 32279**

(96) 16177656.2, 6.3.2015

(97) 3095795, 10.7.2019

(31) 201461949932 P

(32) 7.3.2014

(33) US

(62) 15710396.1

(73) Alexion Pharmaceuticals, Inc., Boston, MA, US;

(72) ANDRIEN, Bruce, A., Jr., Guildford, CT, US; SHERRIDAN, Douglas L., Brandford, CT, US; TAMBURINI, Paul P., Kensington, CT, US; WANG, Yi, Woodbridge, CT, US;

(74) MAJLINGOVÁ & PARTNERS, s. r. o., Bratislava, SK;

(54) Anti-C5 protilátky s vylepšenou farmakokinetikou

(51) C07K 16/00, A61K 38/00, A61K 31/00, A61P 19/00

(11) E 32140

(96) 15775835.0, 14.9.2015

(97) 3191512, 24.7.2019

(31) 201462049869 P, 201562141775 P

(32) 12.9.2014, 1.4.2015

(33) US, US

(73) Regeneron Pharmaceuticals, Inc., Tarrytown, NY, US;

(72) HATSELL, Sarah, J., Tarrytown, NY, US; ECONOMIDES, Aris, N., Tarrytown, NY, US; IDONE, Vincent, J., Tarrytown, NY, US;

(74) MAJLINGOVÁ & PARTNERS, s. r. o., Bratislava, SK;

(86) PCT/US2015/000100

(87) WO 2016/039796

(54) Liečba fibrodysplázie ossificans progressiva

(51) C07K 16/00

(11) E 32238

(96) 15790922.7, 4.11.2015

(97) 3215528, 7.8.2019

(31) 14192052

(32) 6.11.2014

(33) EP

(73) F.Hoffmann-La Roche AG, Basel, CH;

(72) MOESSNER, Ekkehard, Kreuzlingen, CH; SCHLOT-HAUER, Tilman, Penzberg, DE;

(74) KOREJZOVÁ LEGAL, v.o.s., Bratislava, SK;

(86) PCT/EP2015/075656

(87) WO2016/071376

(54) Varianty oblasti Fc s modifikovanou väzbou FcRn a spôsoby použitia

(51) C07K 16/00, A61K 39/00

(11) E 32179

(96) 14163686.0, 2.6.2004

(97) 2784084, 24.7.2019

(31) 485599 P, 486457 P

(32) 8.7.2003, 11.7.2003

(33) US, US

(62) 04754234.5

(73) GENENTECH, INC., South San Francisco, CA, US;

(72) Arnott, David, San Mateo, CA, US; Gurney, Austin, San Francisco, CA, US; Hass, Phillip, Moss Beach, CA, US; Lee, James, South San Francisco, CA, US; Wu, Yan, Foster City, CA, US;

(74) MAJLINGOVÁ & PARTNERS, s.r.o., Bratislava, SK;

(54) Antagonistické protilátky proti heterológnym IL-17A/F polypeptidom

(51) C07K 16/00, A61K 47/00, A61K 39/00, A61P 35/00

(11) E 32003

(96) 15816323.8, 4.12.2015

(97) 3227336, 3.7.2019

(31) 201462088487 P

(32) 5.12.2014

(33) US

(73) F.Hoffmann-La Roche AG, Basel, CH;

(72) SUN, Liping L., South San Francisco, California, US; CHEN, Yvonne Man-Yee, South San Francisco,

California, US; DENNIS, Mark S., San Carlos, California, US; EBENS, Allen J. Jr., San Carlos, California, US; POLSON, Andrew, South San Francisco, California, US;

(74) KOREJZOVÁ LEGAL, v. o. s., Bratislava, SK;

(86) PCT/US2015/063902

(87) WO 2016/090210

(54) Protilátky proti CD79b a spôsoby použitia

(51) C07K 16/00, A61K 39/00, G01N 33/00, A61K 38/00, A61K 45/00, A61K 49/00

(11) E 32175

(96) 13175987.0, 28.2.2007

(97) 2676967, 14.8.2019

(31) 776931 P

(32) 28.2.2006

(33) US

(62) 07751683.9

(73) Biogen MA Inc., Cambridge, MA, US;

(72) Lieberburg, Ivan, Berkeley, CA, US;

(74) Zathurecka INPARTNERS GROUP s.r.o., Banská Bystrica, SK;

(54) Spôsoby liečby zápalových a autoimunitných ochorení natalizumabom

(51) C07K 16/00

(11) E 32207

(96) 15741892.2, 1.4.2015

(97) 3126395, 24.7.2019

(31) 14163165, 14179034

(32) 2.4.2014, 30.7.2014

(33) EP, EP

(73) F. HOFFMANN-LA ROCHE AG, Basel, CH;

(72) SCHAEFER, Wolfgang, Mannheim, DE; KLEIN, Christian, Bonstetten, CH; IMHOF-JUNG, Sabine, Planegg, DE; KLOSTERMANN, Stefan, Neuried, DE; MOLHOJ, Michael, Muenchen, DE; REGULA, Joerg Thomas, Muenchen, DE;

(74) KOREJZOVÁ LEGAL, v. o. s., Bratislava, SK;

(86) PCT/EP2015/057165

(87) WO 2015/150447

(54) Multišpecifické protilátky

(51) C07K 16/00, C12N 15/00, C12N 1/00, A61K 39/00, A61P 35/00

(11) E 32209

(96) 14868918.5, 14.11.2014

(97) 3081576, 21.8.2019

(31) 201310681942

(32) 12.12.2013

(33) CN

(73) Shanghai Hengrui Pharmaceutical Co., Ltd., Shanghai, CN; Jiangsu Hengrui Medicine Co., Ltd., Jiangsu, CN;

(72) YUAN, Jijun, Shanghai, CN; QU, Xiangdong, Shanghai, CN; LIN, Jufang, Shanghai, CN; YE, Xin, Shanghai, CN; CAO, Guoqing, Shanghai, CN; TAO, Weikang, Shanghai, CN; ZHANG, Lianshan, Shanghai, CN; ZHANG, Lei, Shanghai, CN; YANG, Li, Shanghai, CN;

(74) Zathurecka INPARTNERS GROUP s.r.o., Banská Bystrica, SK;

(86) PCT/CN2014/091090

(87) WO 2015/085847

(54) Protilátka PD-1, jej fragment viažuci antigén a ich lekárske využitie

- (51) **C07K 16/00, A61K 39/00, A61P 35/00**
 (11) **E 32270**
 (96) 17206868.6, 6.11.2009
 (97) 3330293, 24.7.2019
 (31) 112323 P, 183291 P, 221269 P
 (32) 7.11.2008, 2.6.2009, 29.6.2009
 (33) US, US, US
 (62) 09764710.1
 (73) Amgen Research (Munich) GmbH, München, DE;
 (72) ZUGMAIER, Gerhard, Munich, DE;
 (74) inventa Patentová a známková kancelária s.r.o., Bratislava, SK;
- (54) **Liečba pediatrickej akútnej lymfoblastickej leukémie bišpecifickými protilátkami proti CD3xCD19**

- (51) **C07K 16/00**
 (11) **E 32302**
 (96) 17716593.3, 28.2.2017
 (97) 3423496, 3.7.2019
 (31) 201662301271 P
 (32) 29.2.2016
 (33) US
 (73) OSE Immunotherapeutics, Nantes, FR;
 (72) POIRIER, Nicolas, Treillières, FR; MARY, Caroline, Sainte-Pazanne, FR;
 (74) HÖRMANN & PARTNERS s.r.o., Bratislava, SK;
 (86) PCT/IB2017/000293
 (87) WO 2017/149394
- (54) **Neantagonistické protilátky cieleňé proti alfa reťazcu extracelulárnej domény receptora IL7 a ich použitie na liečbu rakoviny**

- (51) **C07K 16/00, C07K 14/00**
 (11) **E 32330**
 (96) 16199717.6, 18.12.2009
 (97) 3184546, 17.7.2019
 (31) 203569 P, 264622 P
 (32) 23.12.2008, 25.11.2009
 (33) US, US
 (62) 09775072.3
 (73) Amgen Inc., Thousand Oaks, CA, US;
 (72) BOONE, Thomas Charles, Newbury Park CA, US; BRANKOW, David W., Northridge CA, US; GEGG, Colin V., Jr., Camarillo, CA, US; HU, Shaw-Fen Sylvania, Thousand Oaks, CA, US; King, Chadwick T., Noreth Vancouver, CA; LU, Hsieng Sen, Thousand Oaks, CA, US; SHI, Licheng, Newbury Park, CA, US; XU, Cen, Newbury Park, CA, US;
 (74) inventa Patentová a známková kancelária s.r.o., Bratislava, SK;
- (54) **Ľudské protilátky viažuce receptor CGRP**

- (51) **C08B 31/00, C09J 103/00**
 (11) **E 32316**
 (96) 16819467.8, 12.12.2016
 (97) 3387021, 10.7.2019
 (31) 15199563
 (32) 11.12.2015
 (33) EP
 (73) AGRANA Stärke GmbH, Wien, AT;
 (72) WASTYN, Mamik Michel, Tulln, AT; KOZICH, Martin, Tulln, AT; SEIDL, Bernhard, Tulln, AT;
 (74) Bušová Eva, JUDr., Bratislava, SK;
 (86) PCT/EP2016/080650
 (87) WO 2017/098046
- (54) **Polysacharidové lepidlo**

- (51) **C08B 37/00, C12P 19/00**
 (11) **E 32218**
 (96) 11721756.2, 18.5.2011
 (97) 2571902, 10.7.2019
 (31) 201008401
 (32) 20.5.2010
 (33) GB
 (73) GlaxoSmithKline Biologicals S.A., Rixensart, BE; CHARLES, Philippe, Rixensart, BE; GELDHOF, Geoffroy, Rixensart, BE; MANCUSO, Vincent, Rixensart, BE;
 (74) MAJLINGOVÁ & PARTNERS, s.r.o., Bratislava, SK;
 (86) PCT/EP2011/058016
 (87) WO 2011/144645
- (54) **Nový spôsob**

- (51) **C08G 59/00, C08J 5/00**
 (11) **E 32221**
 (96) 15199600.6, 11.12.2015
 (97) 3178862, 14.8.2019
 (73) Evonik Degussa GmbH, Essen, DE;
 (72) ORTELT, dr., Martina, Flein, DE; LANGKABEL, Eike, Wegberg, DE; FUCHSMANN, Dirk, Haltern am See, DE; KOHLSTRUK, Britta, Glabeck, DE; KARNS, Katharina, Dülmen, DE;
 (74) inventa Patentová a známková kancelária s.r.o., Bratislava, SK;
- (54) **Formulácie latentných epoxidových živíc pre postupy kvapalnej impregnácie pri príprave vláknami vystužených kompozitov**

- (51) **C08G 59/00, C08J 5/00**
 (11) **E 32340**
 (96) 15199599.0, 11.12.2015
 (97) 3178861, 28.8.2019
 (73) Evonik Degussa GmbH, Essen, DE;
 (72) ORTELT, Martina, Dr., Flein, DE; FUCHSMANN, Dirk, Haltern am See, DE; LANGKABEL, Eike, Wegberg, DE; KOHLSTRUK, Britta, Gladbeck, DE; BALTHASAR, Jaclyn, Glinde, DE;
 (74) inventa Patentová a známková kancelária s.r.o., Bratislava, SK;
- (54) **Latentné formulácie epoxidovej živice pre spôsobu impregnácie kvapalinou na výrobu vláknitých kompozitných materiálov**

- (51) **C08K 3/00, C08L 23/00, H01L 31/00**
 (11) **E 32112**
 (96) 16710089.0, 2.3.2016
 (97) 3265509, 19.6.2019
 (31) 102015103045
 (32) 3.3.2015
 (33) DE
 (73) Bischof + Klein SE & Co. KG, Lengerich, DE;
 (72) HÜLSMANN, Philip, Münster, DE; LEHRTER, Peter, Ibbenbüren, DE;
 (74) HÖRMANN & PARTNERS s.r.o., Bratislava, SK;
 (86) PCT/EP2016/000362
 (87) WO 2016/138990
- (54) **Fólia na zadnú stranu solárnych modulov**

- (51) **C08L 27/00, C08K 5/00, C08J 5/00, C08K 7/00**
(11) E 32089
 (96) 16808985.2, 5.12.2016
 (97) 3383948, 4.9.2019
 (31) 1561854
 (32) 4.12.2015
 (33) FR
 (73) Resinoplast, Reims, FR;
 (72) SELLAK, Radouane, Bethoncourt, FR; KHARIJ, Saloua, Witry-les-Reims, FR; DUPREZ, Virginie, Eva, Severine, Reims, FR;
 (74) MAJLINGOVÁ & PARTNERS, s.r.o., Bratislava, SK;
 (86) PCT/EP2016/079790
 (87) WO 2017/093571
(54) Proces aplikácie PVC zmesi s vylepšenou príľnavosťou k povrchom na anorganický povrch

- (51) **C09B 67/00, C08K 5/00, C08L 33/00**
(11) E 32347
 (96) 11738654.0, 5.7.2011
 (97) 2591057, 12.6.2019
 (31) 102010031183
 (32) 9.7.2010
 (33) DE
 (73) Röhm GmbH, Darmstadt, DE;
 (72) SCHWARZ-BARAC, Sabine, Riedstadt, DE; RECKTENWALD, Roger, Bensheim, DE; GOLDACKER, Thorsten, Roßdorf, DE; GOLCHERT, Ursula, Dieburg, DE; KHRENOV, Victor, Frankfurt, DE; NAU, Stefan, Büttelborn, DE; MEHLER, Nils, Brensbach, DE; SADO, Krzysztof, Weiterstadt, DE; BECKER, Ernst, Bensheim, DE; BENDZKO, Norbert, Leverkusen, DE; HENN, Joachim, Marienheide, DE; VOGT, Markus, Köln, DE; SCHUBERT, Markus, Lohmar, DE; CLEFF, Daniel, Bad Arolsen, DE; RIEDEL-BENDZKO, Birgit, Leverkusen, DE;
 (74) inventa Patentová a známková kancelária s.r.o., Bratislava, SK;
 (86) PCT/EP2011/061303
 (87) WO 2012/004257
(54) Tekutá farba na báze vody obsahujúca tepelne stabilné dispergačné prísady na farbenie poly(met)akrylátov

- (51) **C09D 167/00, C09D 163/00**
(11) E 32299
 (96) 15181389.6, 18.8.2015
 (97) 3133130, 24.7.2019
 (73) TIGER Coatings GmbH & Co. KG, Wels, AT;
 (72) BRÜSTLE, Bernhard, Zipf, AT; SCHLAGER, Gerd, Wels, AT;
 (74) Bušová Eva, JUDr., Bratislava, SK;
(54) Kompozícia práškoveho laku

- (51) **C09D 167/00, C08K 3/00, C08G 63/00, C08L 67/00**
(11) E 32013
 (96) 16171052.0, 30.12.2009
 (97) 3095826, 19.6.2019
 (31) 08022549, 193980 P
 (32) 31.12.2008, 15.1.2009
 (33) EP, US
 (62) 09796980.2

- (73) Umicore, Brussels, BE;
 (72) CLAUWAERT, Eddy, Brugge, BE;
 (74) Kapa Beta, s.r.o., Nová Dubnica, SK;
(54) Katalytické vysušadlo na báze kobaltu pre polymérové nátery

- (51) **C09J 101/00, C09J 103/00, C09J 105/00, D04H 1/00, D21H 23/00, C08L 61/00, D21H 17/00, C08K 7/00, D21H 13/00**
(11) E 32035
 (96) 13005303.6, 11.11.2013
 (97) 2730689, 26.6.2019
 (31) 201213675414
 (32) 13.11.2012
 (33) US
 (73) Johns Manville, Denver, CO, US;
 (72) Guo, Zhihua, centennial, CO, US; Shoostari, Kiara Alavi, Littleton, CO, US; Lester, Uranchimeg, Littleton, CO, US; Zhang, Mingfu, Highlands Ranch, CO, US; Asrar, Jawed, Englewood, CO, US;
 (74) ŽOVICOVÁ & ŽOVIC IP, s.r.o., Bratislava, SK;
(54) Spojivové kompozície s modifikovanou viskozitou bez obsahu formaldehydu

- (51) **C09K 5/00, C10M 171/00**
(11) E 32232
 (96) 17198734.0, 3.3.2006
 (97) 3293242, 3.7.2019
 (31) 658543 P, 710439 P, 732769 P
 (32) 4.3.2005, 23.8.2005, 1.11.2005
 (33) US, US, US
 (62) 06737345.6
 (73) The Chemours Company FC, LLC, Wilmington DE, US;
 (72) RAO, Velliyur Nott Mallikarjuna, deceased, US; MINOR, Barbara Haviland, Elkton, MD Maryland, US;
 (74) Zivko Mijatovic and Partners s.r.o., Bratislava, SK;
(54) Kompozície obsahujúce HFC-1234YF

- (51) **C09K 5/00, C10M 171/00**
(11) E 32250
 (96) 17179475.3, 3.3.2006
 (97) 3260516, 10.7.2019
 (31) 658543 P, 710439 P, 732769 P
 (32) 4.3.2005, 23.8.2005, 1.11.2005
 (33) US, US, US
 (62) 06737345.6
 (73) The Chemours Company FC, LLC, Wilmington DE, US;
 (72) Rao, Velliyur Nott Mallikarjuna, Deceased, US; Minor, Barbara Haviland, Elkton, MD Maryland, US;
 (74) Zivko Mijatovic and Partners s. r. o., Bratislava, SK;
(54) Kompozície obsahujúce fluórolefin

- (51) **C09K 5/00, C10M 171/00**
(11) E 32251
 (96) 17179466.2, 3.3.2006
 (97) 3255115, 10.7.2019
 (31) 658543 P, 710439 P, 732769 P
 (32) 4.3.2005, 23.8.2005, 1.11.2005
 (33) US, US, US
 (62) 06737345.6

- (73) The Chemours Company FC, LLC, Wilmington DE, US;
 (72) Rao, Velliyur Nott Mallikarjuna, Deceased, US; Minor, Barbara Haviland, Elkton, MD, US;
 (74) Zivko Mijatovic and Partners s. r. o., Bratislava, SK;
(54) Kompozície pozostávajúce z HFC-1234YF a HFC-134A

- (51) C09K 5/00, C10M 171/00**
(11) E 32335
 (96) 17179485.2, 3.3.2006
 (97) 3255116, 10.7.2019
 (31) 658543 P, 710439 P, 732769 P
 (32) 4.3.2005, 23.8.2005, 1.11.2005
 (33) US, US, US
 (62) 06737345.6
 (73) The Chemours Company FC, LLC, Wilmington DE, US;
 (72) Rao, Velliyur Nott Mallikarjuna, Deceased, US; Minor, Barbara Haviland, Elkton, MD, US;
 (74) Zivko Mijatovic and Partners s. r. o., Bratislava, SK;
(54) Kompozície obsahujúce HFC-1234YF a HFC-32

- (51) C10G 3/00, C10G 65/00, C10G 45/00, C07C 1/00**
(11) E 32068
 (96) 13862605.6, 4.12.2013
 (97) 2931841, 15.5.2019
 (31) 201213711111
 (32) 11.12.2012
 (33) US
 (73) Chevron Lummus Global, LLC, Bloomfield, NJ, US; Applied Research Associates, Inc., Albuquerque, NM, US;
 (72) MUKHERJEE, Ujjal K., Montclair, NJ, US; ARO-RA, Anun, Bloomfield, NJ, US; GREENE, Marvin I., Clifton, NJ, US; COPPOLA, Edward, Bloomfield, NJ, US; RED, JR, Charles, Bloomfield, NJ, US; BAXLEY, Steven J., Bloomfield, NJ, US; NANA, Sanjay, Bloomfield, NJ, US; RINE, Jeffrey, Bloomfield, NJ, US;
 (74) inventa Patentová a známková kancelária s.r.o., Bratislava, SK;
 (86) PCT/US2013/073121
 (87) WO 2014/093097
(54) Konverzia olejov obsahujúcich triacylglyceridy na uhľovodíky v rozsahu leteckého paliva

- (51) C10G 3/00, C10G 65/00, C10G 47/00, C10G 45/00, C07C 1/00**
(11) E 32194
 (96) 13861979.6, 4.12.2013
 (97) 2931847, 1.5.2019
 (31) 201213711111
 (32) 11.12.2012
 (33) US
 (73) Chevron Lummus Global, LLC, Bloomfield, NJ, US; Applied Research Associates, Inc., Albuquerque, NM, US;
 (72) MUKHERJEE, Ujjal, K., Montclair, NJ, US; ARO-RA, Arun, Bloomfield, NJ, US; GREENE, Marvin I., Clifton, NJ, US; COPPOLA, Edward, Bloomfield, NJ, US; RED, Charles, Jr., Bloomfield, NJ, US; BAXLEY, J., Steven, Bloomfield, NJ, US; NANA, Sanjay, Bloomfield, NJ, US; RINE, Jeffrey, Bloomfield, NJ, US;

- (74) inventa Patentová a známková kancelária s.r.o., Bratislava, SK;
 (86) PCT/US2013/073132
 (87) WO 2014/093098
(54) Konverzia olejov obsahujúcich triacylglyceridy na uhľovodíky

- (51) C10L 1/00**
(11) E 32173
 (96) 13792820.6, 5.11.2013
 (97) 2904072, 17.7.2019
 (31) 201261728312 P
 (32) 20.11.2012
 (33) US
 (73) Dow Global Technologies LLC, Midland, MI, US; GREEN, George David, Cary, IL, US; SWEDO, Raymond, Mount Prospect, IL, US; GRAS, Ronda L., Edmonton, Canada, CA; LUONG, Jim C., Sherwood Park, Canada, CA;
 (74) inventa Patentová a známková kancelária s.r.o., Bratislava, SK;
 (86) PCT/US2013/068476
 (87) WO2014081556
(54) Destilovateľné palivové markery

- (51) C12N 5/00**
(11) E 32050
 (96) 13786132.4, 24.10.2013
 (97) 2912165, 19.6.2019
 (31) 201261718150 P, 201361876616 P
 (32) 24.10.2012, 11.9.2013
 (33) US, US
 (73) inRegen, George Town Grand Cayman, KY;
 (72) BASU, Joydeep, Winston-Salem, NC, US; GUTHRIE, Kelly, Winston-Salem, NC, US; JUSTEWICZ, Dominic, Winston-Salem, NC, US; BURNETTE, Teresa, Winston-Salem, NC, US; BRUCE, Andrew, Winston-Salem, NC, US; KELLEY, Russell, W., Winston-Salem, NC, US; LUDLOW, John, W., Winston-Salem, NC, US;
 (74) MAJLINGOVÁ & PARTNERS, s. r. o., Bratislava, SK;
 (86) PCT/US2013/066707
 (87) WO 2014/066699
(54) Populácie renálnych buniek a ich použitie

- (51) C12N 5/00, C12P 21/00, A61K 35/00**
(11) E 32129
 (96) 13784648.1, 30.4.2013
 (97) 2844739, 19.6.2019
 (31) 201261640366 P
 (32) 30.4.2012
 (33) US
 (73) University Health Network, Toronto, Ontario, CA;
 (72) KELLER, Gordon, Toronto, Ontario, CA; NOSTRO, Maria Cristina, Toronto, Ontario, CA; HOLTZINGER, Audrey, Toronto, Ontario, CA; SARANGI, Farida, Thornhill, Ontario, CA;
 (74) Zathurecka INPARTNERS GROUP s.r.o., Banská Bystrica, SK;
 (86) PCT/CA2013/000432
 (87) WO 2013/163739
(54) Spôsoby a kompozície na generovanie pankreatických progenitorov a funkčných beta buniek z hPSC

- (51) **C12N 5/00, A61K 35/00**
 (11) **E 32039**
 (96) 15781411.2, 5.6.2015
 (97) 3158057, 17.4.2019
 (31) 201462013121 P
 (32) 17.6.2014
 (33) US
 (73) IGENOMIX S.L., Valencia, ES;
 (72) SIMÓN, Carlos, Valencia, ES; SANTAMARIA, Javier, Valencia, ES; PELLICER, Antonio, Valencia, ES; CERVELLO, Irene, Valencia, ES;
 (74) inventa Patentová a známková kancelária s.r.o., Bratislava, SK;
 (86) PCT/IB2015/001715
 (87) WO 2015/193737
 (54) **Terapia kmeňovými bunkami pri endometriálnych patológiách**

- (51) **C12N 9/00, C12N 11/00, C12P 7/00, C07D 487/00, C07D 207/00**
 (11) **E 32224**
 (96) 14768236.3, 12.3.2014
 (97) 2968269, 10.7.2019
 (31) 201361791247 P
 (32) 15.3.2013
 (33) US
 (73) Merck Sharp & Dohme Corp., Rahway NJ, US;
 (72) XU, Feng, Rahway, New Jersey, US; LIU, Zhuqing, Rahway, New Jersey, US; DESMOND, Richard, Rahway, New Jersey, US; PARK, Jeonghan, Rahway, New Jersey, US; KALININ, Alexei, Rahway, New Jersey, US; KOSJEK, Birgit, Rahway, New Jersey, US; STROTMAN, Hallena, Somerset, New Jersey, US; LI, Hongmei, Rahway, New Jersey, US; MONCECCHI, Johannah, Waltham, Massachusetts, US;
 (74) inventa Patentová a známková kancelária s.r.o., Bratislava, SK;
 (86) PCT/US2014/023858
 (87) WO 2014/150639
 (54) **Spôsob prípravy beta 3 agonistov a medziproduktov**

- (51) **C12N 9/00, C12N 15/00**
 (11) **E 32170**
 (96) 13175393.1, 3.10.2008
 (97) 2700722, 19.6.2019
 (31) 977944 P
 (32) 5.10.2007
 (33) US
 (62) 08836084.7
 (73) Cibus Europe B.V., Ad Kapelle, NL;
 (72) Schopke, Christian, San Diego, CA California, US; Gocal, Greg F. W., San Diego, CA California, US; Walker, Keith A., San Diego, CA California, US; Beetham, Peter R., Carlsbad, CA, US;
 (74) Bušová Eva, JUDr., Bratislava, SK;
 (54) **Mutované gény acetohydroxyacid syntázy u rastlín rodu Brassica**

- (51) **C12N 15/00**
 (11) **E 32111**
 (96) 15786214.5, 1.5.2015
 (97) 3137596, 10.7.2019
 (31) 201461987471 P, 201462076273 P
 (32) 1.5.2014, 6.11.2014
 (33) US, US

- (73) Ionis Pharmaceuticals, Inc., Carlsbad, CA, US;
 (72) PRAKASH, Thazha, P., Carlsbad, CA, US; SETH, Punit, P., Carlsbad, CA, US; SWAYZE, Eric, E., Carlsbad, CA, US; GROSSMAN, Tamar, R., Carlsbad, CA, US; MCCALED, Michael, L., Carlsbad, CA, US; WATT, Andrew, T., Carlsbad, CA, US; FRIER, Susan, M., Carlsbad, CA, US;
 (74) HÖRMANN & PARTNERS s.r.o., Bratislava, SK;
 (86) PCT/US2015/028916
 (87) WO 2015/168635
 (54) **Kompozície a spôsoby modulácie expresie komplexového faktora B**

- (51) **C12N 15/00, A61K 31/00**
 (11) **E 32294**
 (96) 16744699.6, 22.7.2016
 (97) 3325623, 5.6.2019
 (31) 15306201, 16166674
 (32) 23.7.2015, 22.4.2016
 (33) EP, EP
 (73) Institut Curie, Paris, FR; Centre National de la Recherche Scientifique, Paris, FR; ONXEO, Paris, FR; Institut National de la Santé et de la Recherche Médicale, Paris, FR; Université Paris-Sud 11, Orsay Cedex, FR;
 (72) DUTREIX, Marie, L'Hay-les Roses, FR; JDEY, Wael, Longjumeau, FR;
 (74) HÖRMANN & PARTNERS s.r.o., Bratislava, SK;
 (86) PCT/EP2016/067479
 (87) WO 2017/013237
 (54) **Použitie kombinácie molekuly Dbait a inhibítorov PARP na liečbu rakoviny**

- (51) **C12N 15/00, C07K 14/00, A61K 39/00**
 (11) **E 32049**
 (96) 16193340.3, 25.5.2012
 (97) 3138916, 19.6.2019
 (31) 201161490707 P, 201161490734 P, 201161490716 P
 (32) 27.5.2011, 27.5.2011, 27.5.2011
 (33) US, US, US
 (62) 12726374.7
 (73) GlaxoSmithKline Biologicals S.A., Rixensart, BE;
 (72) CASTADO, Cindy, Rixensart, BE;
 (74) MAJLINGOVÁ & PARTNERS, s. r. o., Bratislava, SK;
 (54) **Imunogénna kompozícia**

- (51) **C12N 15/00, C12N 5/00**
 (11) **E 32357**
 (96) 15182086.7, 2.3.2010
 (97) 3029144, 10.7.2019
 (31) 156822 P
 (32) 2.3.2009
 (33) US
 (62) 10749205.0
 (73) The Regents of the University of California, Oakland, CA, US;
 (72) REID, Tony, San Diego, CA, US; HEDJIRAN, Farah, San Diego, CA, US; KUMAR, Shantanu, San Diego, CA, US;
 (74) ŽOVICOVÁ & ŽOVIC IP, s.r.o., Bratislava, SK;
 (54) **Nádorovo selektívne adenovírusové mutanty E1a a E1b**

(51) C12N 15/00, A61K 48/00**(11) E 32277**

(96) 15700464.9, 15.1.2015

(97) 3094731, 17.7.2019

(31) 14151255

(32) 15.1.2014

(33) EP

(73) baseclick GmbH, Neuried, DE;

(72) CARELL, Thomas, Krailling, DE;

(74) HÖRMANN & PARTNERS s.r.o., Bratislava, SK;

(86) PCT/EP2015/050685

(87) WO 2015/107115

(54) Molekuly nukleovej kyseliny modifikované sacharidom**(51) C12P 19/00, C12P 33/00, C12P 41/00, C13K 11/00, C07D 307/00****(11) E 32222**

(96) 13703569.7, 6.2.2013

(97) 2812440, 26.6.2019

(31) 12450007, 12182758, PCT/EP2012/067781, 12842012

(32) 7.2.2012, 3.9.2012, 12.9.2012, 10.12.2012

(33) EP, EP, WO, AT

(73) Annikki GmbH, Raaba-Grambach, AT; Novolana GmbH, Tobelbad, AT;

(72) ERTL, Ortwin, Vasoldsberg, AT; STAUNIG, Nicole, Vasoldsberg, AT; SUT-VEJDA, Marta, Graz, AT; MAYER, Bernd, Erolzheim, DE; MIHOVILOVIC, Marko, Perchtoldsdorf, AT; SCHÖN, Michael, Wien, AT; HÖLBLING, Johanna, St. Georgen/Attergau, AT;

(74) ROTT, RŮŽIČKA & GUTTMANN, v. o. s., Bratislava, SK;

(86) PCT/EP2013/052316

(87) WO 2013/117585

(54) Spôsob výroby derivátov furánu z glukózy**(51) C12P 19/00, C13K 1/00, C07H 3/00, C13K 11/00, C12N 9/00****(11) E 32210**

(96) 15760467.9, 10.9.2015

(97) 3191598, 19.6.2019

(31) 14184302, 14184301, 14190891

(32) 10.9.2014, 10.9.2014, 29.10.2014

(33) EP, EP, EP

(73) Pfeifer & Langen GmbH & Co. KG, Köln, DE;

(72) KOCH, Timo Johannes, Elsdorf, DE; HÄSSLER, Thomas, Köln, DE; KIPPING, Florian, Dormagen, DE;

(74) TOMEŠ - Patentová a známková kancelária, s.r.o., Bratislava, SK;

(86) PCT/EP2015/070724

(87) WO 2016/038142

(54) Spôsob enzymatickej prípravy produktového glukozidu a súbežného produktu z extraktového glukozidu**(51) C12Q 1/00****(11) E 32350**

(96) 16757791.5, 16.8.2016

(97) 3277842, 10.7.2019

(31) 201562206194 P, 201562218927 P, 201562241019 P, 201662310582 P, 201662372662 P

(32) 17.8.2015, 15.9.2015, 13.10.2015, 18.3.2016, 9.8.2016

(33) US, US, US, US, US

(73) Kura Oncology, Inc., San Diego, CA, US;

(72) GUALBERTO, Antonio, Acton, MA, US; SCHOLZ, Catherine, Rose, North Reading, MA, US;

(74) HÖRMANN & PARTNERS s.r.o., Bratislava, SK;

(86) PCT/US2016/047140

(87) WO 2017/031101

(54) Spôsob liečenia pacientov s rakovinou pomocou inhibítorov farnesyltransferázy**(51) C12Q 1/00, G16B 30/00****(11) E 32061**

(96) 11878559.1, 31.12.2011

(97) 2772549, 31.7.2019

(73) BGI Genomics Co., Ltd., Yantian District, Shenzhen, CN;

(72) CHEN, Shengpei, Shenzhen, Guangdong, CN; ZHANG, Chunlei, Shenzhen, Guangdong, CN; CHEN, Fang, Shenzhen, Guangdong, CN; XIE, Weiwei, Shenzhen, Guangdong, CN; PAN, Xiaoyu, Shenzhen, Guangdong, CN; WANG, Jian, Shenzhen, Guangdong, CN; WANG, Jun, Shenzhen, Guangdong, CN; YANG, Huanming, Shenzhen, Guangdong, CN; ZHANG, Xiuqing, Shenzhen, Guangdong, CN;

(74) ŽOVICOVÁ & ŽOVIC IP, s.r.o., Bratislava, SK;

(86) PCT/CN2011/002244

(87) WO 2013/097062

(54) Metóda detekcie genetickej variácie**(51) C12Q 1/00****(11) E 32055**

(96) 14194902.4, 27.2.2009

(97) 2857525, 10.4.2019

(31) 0803833, 0812414

(32) 29.2.2008, 7.7.2008

(33) GB, GB

(62) 09713888.7

(73) Oxford University Innovation Limited, Botley, Oxford, GB;

(72) Link, Emma, Burnley, Victoria, AU; Parish, Sarah, Oxford, Oxfordshire, GB; Collins, Rory, Oxford, Oxfordshire, GB; Lathrop, Mark, Paris, FR;

(74) FAJNOR IP s.r.o., Bratislava, SK;

(54) Spôsob stanovovania vhodnej dávky statínu**(51) C12Q 1/00, G01N 33/00, A61K 31/00, C07D 401/00****(11) E 32064**

(96) 13773390.3, 25.7.2013

(97) 2880447, 15.5.2019

(31) 201261677859 P

(32) 31.7.2012

(33) US

(73) Novartis AG, Basel, CH;

(72) GAULIS Swann, Basel, CH; JEAY Sebastien, Basel, CH;

(74) inventa Patentová a známková kancelária s.r.o., Bratislava, SK;

(86) PCT/IB2013/056122

(87) WO 2014/020502

(54) Markery súvisiace s citlivosťou voči inhibítorom ľudského double minute 2 (MDM2)

- (51) **C12R 1/00, A61K 35/00**
 (11) **E 32269**
 (96) 14828344.3, 19.12.2014
 (97) 3084009, 10.4.2019
 (31) PCT/NL2013/050924
 (32) 19.12.2013
 (33) WO
 (73) N.V. Nutricia, Zoetermeer, NL;
 (72) MARTIN, Rocio, Wageningen, NL; KNOL, Jan, Utrecht, NL; FERNÁNDEZ ÁLVAREZ, Leonides, Madrid, ES; ESPINOSA MARTOS, Irene, Madrid, ES; JIMÉNEZ QUINTANA, Esther Antonia, Pozuelo de Alarcón, ES; RODRÍGUEZ GÓMEZ, Juan Miguel, Colmenar Viejo Madrid, ES;
 (74) inventa Patentová a známková kancelária s.r.o., Bratislava, SK;
 (86) PCT/NL2014/050890
 (87) WO 2015/093963
 (54) **Lactobacillus salivarius na liečenie mastitídy**
-
- (51) **C21B 3/00, C04B 5/00, C22B 7/00**
 (11) **E 32199**
 (96) 16712454.4, 21.1.2016
 (97) 3247811, 19.6.2019
 (31) BO20150019
 (32) 21.1.2015
 (33) IT
 (73) Material Handling Technology S.R.L., Venezia Mestre, IT;
 (72) BUIZZA, Dario, Ospitaletto (BS), IT;
 (74) PATENTSERVIS Bratislava, a. s., Bratislava, SK;
 (86) PCT/IB2016/050291
 (87) WO 2016/116884
 (54) **Zariadenie na recykláciu bielej trosky vznikajúcej pri výrobe ocele**
-
- (51) **C21D 6/00, C21D 8/00, C22C 38/00**
 (11) **E 32145**
 (96) 14162191.2, 28.3.2014
 (97) 2924131, 21.8.2019
 (73) Outokumpu Oyj, Helsinki, FI;
 (72) Breuer, Arno, Köln, DE; Brückner, Gabriele, Niederkrüchten, DE; Mosecker, Linda, Aachen, DE; Bleck, Wolfgang, Aachen, DE;
 (74) PATENTSERVIS Bratislava, a. s., Bratislava, SK;
 (54) **Austenitická nerezová oceľ s vysokým obsahom mangánu**
-
- (51) **C21D 8/00, B21D 22/00, B23K 26/00, C22C 38/00, C21D 1/00, B21D 53/00, B23K 101/00**
 (11) **E 32018**
 (96) 10855727.3, 8.11.2010
 (97) 2636759, 5.6.2019
 (31) 20100108528
 (32) 3.11.2010
 (33) KR
 (73) Hyundai Steel Company, Metropolitan City, KR;
 (72) NAM, Seung-Man, Seoul KR; CHAE, Su-Hong, Hwaseong-si, Gyeonggi-do, KR; KWON, Min-Suck, Suncheon-si, Jeollanam-do, KR; KIM, Hyo-Sub, Ulsan, KR; IM, Hee-Joong, Pyeongtaek-si, Gyeonggi-do, KR; LEE, Bo-Ryong, Incheon, KR; MOON, Man-Been, Guri-si, Gyeonggi-do, KR;
 (74) ROTT, RŮŽIČKA & GUTTMANN, v. o. s., Bratislava, SK;
-
- (86) PCT/KR2010/007829
 (87) WO 2012/060496
 (54) **Spôsob výroby automobilového dielu majúceho rôzne lokálne pevnosti pomocou tepelného spracovania oceleovej dosky kalením**
-
- (51) **C21D 8/00, C21D 9/00, C23C 8/00, C22C 38/00, C23F 17/00**
 (11) **E 32030**
 (96) 15732735.4, 2.7.2015
 (97) 3186401, 12.6.2019
 (31) 102014112286
 (32) 27.8.2014
 (33) DE
 (73) ThyssenKrupp Rasselstein GmbH, Andernach, DE; thyssenkrupp AG, Essen, DE;
 (72) KAUP, Burkhard, Andernach, DE; MASSICOT, Blaise, Burgbrohl, DE; MATUSCH, Dirk, Neuwied, DE;
 (74) ROTT, RŮŽIČKA & GUTTMANN, v. o. s., Bratislava, SK;
 (86) PCT/EP2015/065055
 (87) WO 2016/030056
 (54) **Spôsob výroby nitrídovanej obalovej ocele**
-
- (51) **C21D 8/00, C21D 9/00, C22C 38/00, C21D 1/00**
 (11) **E 32352**
 (96) 16701674.0, 28.1.2016
 (97) 3250719, 4.9.2019
 (31) 15153145
 (32) 30.1.2015
 (33) EP
 (73) NV Bekaert SA, Zvevegem, BE;
 (72) MESPLONT, Christophe, Mouvoux, FR; TEMPELAERE, Geert, Gijzelbrechtegem, BE; VAN HAVER, Wim, Aalter, BE; DE CLERCQ, Maarten, Vinderhout, BE;
 (74) inventa Patentová a známková kancelária s.r.o., Bratislava, SK;
 (86) PCT/EP2016/051765
 (87) WO 2016/120366
 (54) **Oceľový drôt s vysokou pevnosťou v ťahu**
-
- (51) **C22B 9/00, C22B 21/00**
 (11) **E 32059**
 (96) 14820964.6, 17.11.2014
 (97) 3071718, 5.6.2019
 (31) 201361905408 P
 (32) 18.11.2013
 (33) US
 (73) Southwire Company, LLC, Carrollton, GA, US;
 (72) RUNDQUIST, Victor F., Carrollton, Georgia, US;
 (74) Hojčuš Peter, Ing., Bratislava, SK;
 (86) PCT/US2014/065912
 (87) WO 2015/073951
 (54) **Ultrazvukové sondy s výtokmi plynu pre odplyňovanie roztavených kovov**
-
- (51) **C22C 38/00, C21D 8/00, C21D 9/00**
 (11) **E 32110**
 (96) 13767810.8, 25.3.2013
 (97) 2832878, 14.8.2019
 (31) 2012077003
 (32) 29.3.2012
 (33) JP

- (73) Kabushiki Kaisha Kobe Seiko Sho (Kobe Steel, Ltd.), Kobe-shi, Hyogo, JP;
 (72) ISHIDA, Tomonobu, Kobe-shi, Hyogo, JP; YOSHIHARA, Nao, Kobe-shi, Hyogo, JP;
 (74) PATENTSERVIS Bratislava, a.s., Bratislava, SK;
 (86) PCT/JP2013/058566
 (87) WO 2013/146676
(54) Valcovaný drôt, oceľový drôt a ich použitie

(51) C23C 2/00, B32B 15/00, C21D 1/00, C22C 21/00
(11) E 32280

- (96) 16787554.1, 30.9.2016
 (97) 3359704, 24.7.2019
 (31) PCT/IB2015/001773
 (32) 5.10.2015
 (33) WO
 (73) ArcelorMittal, Luxembourg, LU;
 (72) ALLELY, Christian, Maizières-lès-Metz, FR; MACHADO AMORIM, Tiago, Longeville les Metz, FR; CORLU, Beril, Sint-Martens-Latem, BE; DE STRYCKER, Joost, Zele, BE;
 (74) MAJLINGOVÁ & PARTNERS, s. r. o., Bratislava, SK;
 (86) PCT/IB2016/001398
 (87) WO 2017/060763
(54) Oceľový plech potiahnutý kovovým povlakom na báze hliníka a zahrňajúcim titán

(51) C23C 28/00, C23C 14/00, B32B 15/00, C22C 38/00
(11) E 32009

- (96) 13773326.7, 1.8.2013
 (97) 3055439, 5.6.2019
 (73) Arcelormittal, Luxembourg, LU;
 (72) CHALEIX, Daniel, Verny, FR; CAPITANI, Isabelle, Monneren, FR; SILBERBERG, Eric, Haltinne (Gesves), BE; PACE, Sergio, Jodoigne, BE; SCHMITZ, Bruno, Nandrin, BE; VANDEN EYNDE, Xavier, Latinne (Braives), BE;
 (74) MAJLINGOVA & PARTNERS, s.r.o., Bratislava, SK;
 (86) PCT/IB2013/001681
 (87) WO 2015/015237
(54) Oceľový plech vybavený zinkovým povlakom

(51) C25C 1/00, C25B 11/00, C25B 15/00, C25B 1/00, C23C 18/00, C25D 5/00

- (11) E 32056**
 (96) 14779082.8, 7.3.2014
 (97) 2971260, 19.6.2019
 (31) 201313795382
 (32) 12.3.2013
 (33) US
 (73) MacDermid Acumen, Inc., Waterbury, CT, US;
 (72) PEARSON, Trevor, Cradley Heath, West Midlands, GB; CLARKE, Terence, Tettenhall, Wolverhampton, GB; CHAPANERI, Roshan, V., Foleshill, Coventry, GB; ROBINSON, Craig, Coventry, GB; HYSLOP, Alison, Great Barr, Birmingham, GB; SINGH, Amrik, Coventry, GB;
 (74) Kapa Beta, s.r.o., Nová Dubnica, SK;
 (86) PCT/US2014/021618
 (87) WO 2014/164272
(54) Elektrolytická tvorba iónov mangánu (III) v silnej kyseline sírovej

(51) C25D 5/00, C25D 9/00, C25D 3/00
(11) E 32031

- (96) 15726901.0, 21.5.2015
 (97) 3146091, 21.8.2019
 (31) 14169277
 (32) 21.5.2014
 (33) EP
 (73) Tata Steel IJmuiden BV, Velsen-Noord, NL;
 (72) WIJENBERG, Jacques Hubert Olga Joseph, CA IJmuiden, NL; WITTEBROOD, Adrianus Jacobus, CA IJmuiden, NL; STEEGH, Michiel, CA IJmuiden, NL;
 (74) ŽOVICOVÁ & ŽOVIC IP, s.r.o., Bratislava, SK;
 (86) PCT/EP2015/061333
 (87) WO 2015/177315
(54) Metóda výroby substrátov potiahnutých povlakom z chrómu a oxidu chrómu

(51) C25D 7/00, C25D 9/00
(11) E 32016

- (96) 15726900.2, 21.5.2015
 (97) 3146092, 7.8.2019
 (31) 14169312
 (32) 21.5.2014
 (33) EP
 (73) Tata Steel IJmuiden BV, Velsen-Noord, NL;
 (72) WIJENBERG, Jacques Hubert Olga Joseph, CA IJmuiden, NL; LINK, Jeroen Martijn, CA IJmuiden, NL;
 (74) ŽOVICOVÁ & ŽOVIC IP, s.r.o., Bratislava, SK;
 (86) PCT/EP2015/061332
 (87) WO 2015/177314
(54) Metóda pokovovania pohybujujúceho sa kovového pásu

(51) D01D 5/00, D04H 3/00
(11) E 32058

- (96) 16152916.9, 27.1.2016
 (97) 3199672, 12.6.2019
 (73) Reifenhäuser GmbH & Co. KG Maschinenfabrik, Troisdorf, DE;
 (72) Nitschke, Michael, Königswinter, DE; Swiatek, Martin, Siegburg, DE; Neuenhofer, Martin, Rösrath, DE; Geus, Hans-Georg, Niederkassel, DE; Frey, Detlef, Niederkassel, DE;
 (74) Bušová Eva, JUDr., Bratislava, SK;
(54) Zariadenie a spôsob výroby tkaných materiálov z kontinuálnych nekonečných vlákien

(51) D05B 27/00, D05B 35/00
(11) E 32286

- (96) 16715235.4, 19.2.2016
 (97) 3259393, 14.8.2019
 (31) 102015102342
 (32) 19.2.2015
 (33) DE
 (73) Vetron Typical Europe GmbH, Kaiserslautern, DE; FAURECIA Sièges d'Automobile, Nanterre, FR;
 (72) LABES, Holger, Kaiserslautern, DE; DINGES, Harald, Kaiserslautern, DE;
 (74) FAJNOR IP s.r.o., Bratislava, SK;
 (86) PCT/DE2016/100075
 (87) WO 2016/131447
(54) Šijací stroj

- (51) **D07B 1/00**
 (11) **E 32044**
 (96) 13774391.0, 3.10.2013
 (97) 2904143, 10.7.2019
 (31) 12187343
 (32) 5.10.2012
 (33) EP
 (73) Bridon International Ltd., Doncaster, South Yorkshire, GB; DSM IP Assets B.V., Heerlen, NL;
 (72) AMILS, Xavier, Kortrijk, BE; DURMUS, Beste, Brussel, BE; SMEETS, Paulus Johannes Hyacinthus Marie, Geule, NL;
 (74) inventa Patentová a známková kancelária s.r.o., Bratislava, SK;
 (86) PCT/EP2013/070635
 (87) WO 2014/053601
 (54) **Hybridné lano**

- (51) **D21B 1/00, D21C 9/00, D21D 1/00, D21H 11/00**
 (11) **E 32133**
 (96) 14175471.3, 30.3.2009
 (97) 2808440, 14.8.2019
 (62) 09156683.6
 (73) FiberLean Technologies Limited, Par, Cornwall, GB;
 (72) Gane, Patrick A.C., Rothrist, CH; Schoelkopf, Joachim, Oberkulm, CH; Gantenbein, Daniel, Basel, CH; Schenker, Michel, Olten, CH; Pohl, Michael, Villach, AT; Kübler, Beat, Oberwil, CH;
 (74) Zathurecka INPARTNERS GROUP s.r.o., Banská Bystrica, SK;
 (54) **Spôsob výroby nanofibrilárnych celulóзовých suspenzií**

- (51) **E01B 7/00**
 (11) **E 32325**
 (96) 14195531.0, 28.11.2014
 (97) 3026176, 26.6.2019
 (73) Vossloh Laeis GmbH, Trier, DE;
 (72) Liesching, Martin, Karlsruhe, DE; Gelz, Albert, Kirf, DE;
 (74) ROTT, RŮŽIČKA & GUTTMANN, v. o. s., Bratislava, SK;
 (54) **Súčasť výhybky, výhybka a spôsob výroby súčastí výhybky s ohrevným zariadením**

- (51) **E01B 25/00, B61B 3/00, B61B 13/00**
 (11) **E 32300**
 (96) 16754513.6, 23.8.2016
 (97) 3325718, 15.5.2019
 (31) 202015104542 U
 (32) 27.8.2015
 (33) DE
 (73) Neuhäuser GmbH, Lünen, DE;
 (72) NEUHÄUSER, Jürgen, Lünen, DE;
 (74) Bušová Eva, JUDr., Bratislava, SK;
 (86) PCT/EP2016/069905
 (87) WO 2017/032774
 (54) **Profilovaná vodiaca koľajnica pre jednokoľajový závesný dopravník**

- (51) **E02B 11/00, E03F 1/00**
 (11) **E 32239**
 (96) 10766016.9, 5.10.2010
 (97) 2470722, 3.7.2019
 (31) 102009048309, 102009044412
 (32) 5.10.2009, 4.11.2009
 (33) DE, DE
 (73) ACO Severin Ahlmann GmbH & Co. KG, Rendsburg, DE;
 (72) CANNEY, James, Bedford, Bedfordshire, GB; DAU, Thomas, Mörel, DE; ELIAS, Timo, Taunusstein, DE; KUMAR, Prasanna, Büdelsdorf, DE; MEINCKE, Arne, Osdorf, DE;
 (74) inventa Patentová a známková kancelária s.r.o., Bratislava, SK;
 (86) PCT/EP2010/064795
 (87) WO 2011/042415
 (54) **Drenážne teleso**

- (51) **E02D 27/00, E04H 12/00**
 (11) **E 32276**
 (96) 13450009.9, 18.2.2013
 (97) 2644778, 21.8.2019
 (31) 3742012
 (32) 28.3.2012
 (33) AT
 (73) Kirchdorfer Fertigteilverteilung GmbH, Wöllersdorf, AT;
 (72) Bauer, Rudolf, St. Margarethen/Raab, AT; Pusnik, Christian, Leibnitz, AT; Nageler, Christian, Leibnitz, AT;
 (74) HÖRMANN & PARTNERS s.r.o., Bratislava, SK;
 (54) **Základový kameň stožiaru osvetlenia**

- (51) **E02D 29/00**
 (11) **E 32301**
 (96) 15808734.6, 25.11.2015
 (97) 3230532, 3.7.2019
 (31) 1462343
 (32) 12.12.2014
 (33) FR
 (73) EJ EMEA, Saint-Crépin-Ibouwillers, FR;
 (72) DEBUCHY, Sylvain Jean-Jacques Daniel Ghislain, Lormaison, FR;
 (74) inventa Patentová a známková kancelária s.r.o., Bratislava, SK;
 (86) PCT/FR2015/053209
 (87) WO 2016/092175
 (54) **Zostava pre šachtový poklop obsahujúca rám, veko a sadu umožňujúcu kĺbové upevnenie veka k rámu**

- (51) **E02F 9/00**
 (11) **E 32241**
 (96) 14180148.0, 6.5.2008
 (97) 2910692, 7.8.2019
 (31) 928780 P, 928821 P, 930483 P
 (32) 10.5.2007, 10.5.2007, 15.5.2007
 (33) US, US, US
 (62) 08747674.3
 (73) ESCO Group LLC, Portland, OR, US;
 (72) Ollinger VI., Charles G., Portland, OR Oregon, US; Snyder, Chris D., Portland, OR Oregon, US; Kreitzberg, John S., Portland, OR Oregon, US;
 (74) HÖRMANN & PARTNERS s.r.o., Bratislava, SK;
 (54) **Opotrebitelná zostava pre hĺbiace zariadenie**

(51) E03D 11/00
 (11) E 32237
 (96) 15808790.8, 4.11.2015
 (97) 3215682, 17.7.2019
 (31) RM20140643
 (32) 4.11.2014
 (33) IT
 (73) Ceramica Catalano S.p.A., Fabbrica Di Roma (VT), IT; Gruppo Sanitari Italia - G.S.I S.p.A., Gallese (VT), IT;
 (72) ROSSI, Mario, Civita Castellana, IT;
 (74) ROTT, RŮŽIČKA & GUTTMANN, v. o. s., Bratislava, SK;
 (86) PCT/IB2015/058528
 (87) WO 2016/071852
 (54) Nízkohlučné WC

(51) E04B 1/00, H01F 5/00
 (11) E 32074
 (96) 16716861.6, 15.4.2016
 (97) 3283702, 22.5.2019
 (31) 503042015
 (32) 17.4.2015
 (33) AT
 (73) Mohorn, Wilhelm, Reichenau an der Rax, AT; Mohorn, Caroline, Wien, AT;
 (72) MOHORN, Wilhelm, Reichenau an der Rax, AT;
 (74) LITVÁKOVÁ A SPOL., s. r. o., Bratislava, SK;
 (86) PCT/EP2016/058317
 (87) WO 2016/166267
 (54) Prístroj na zosilnenie alebo obrátenie geogravomagnetického poľa

(51) E04C 3/00, E06B 3/00
 (11) E 32069
 (96) 14195785.2, 2.12.2014
 (97) 2886735, 15.5.2019
 (31) TV20130213
 (32) 23.12.2013
 (33) IT
 (73) ECLISSE S.R.L., Pieve di Soligo TV, IT;
 (72) De Faveri, Luigi, Refrontolo TV, IT;
 (74) ROTT, RŮŽIČKA & GUTTMANN, v. o. s., Bratislava, SK;
 (54) Strediaci prvok, obzvlášť pre predné stĺpiky pre vstavané rámy do steny zasúvateľných posuvných dverí

(51) E04F 13/00, E04C 2/00, E04B 1/00
 (11) E 32148
 (96) 16173293.8, 7.6.2016
 (97) 3130721, 24.4.2019
 (31) 20155582
 (32) 12.8.2015
 (33) FI
 (73) Paroc Panel System Oy Ab, Helsinki, FI;
 (72) WILLBERG, Jim, Parainen, FI; LAIHONEN, Juha, Raisio, FI; VAINIO, Jussi, Parainen, FI; RANTALA, Kimmo, Parainen, FI;
 (74) inventa Patentová a známková kancelária s.r.o., Bratislava, SK;
 (54) Viacvrstvový renovačný stavebný prvok a vonkajší povrch budovy

(51) E04F 15/00, F16B 5/00, B65D 69/00, E04G 23/00, E04F 21/00, E04B 5/00
 (11) E 32240
 (96) 11173143.6, 21.10.2005
 (97) 2388395, 31.7.2019
 (31) 04025167
 (32) 22.10.2004
 (33) EP
 (62) 05796804.2
 (73) Välinge Innovation AB, Viken, SE;
 (72) Pervan, Darko, Viken, SE; Nygren, Per, Ramlösa, SE; Håkansson, Niclas, Viken, SE;
 (74) Kapa Beta, s.r.o., Nová Dubnica, SK;
 (54) Zariadenie na výrobu obdĺžnikových podlahových panelov s mechanickým zámkovým systémom

(51) E04F 15/00, B44C 1/00, B44C 5/00, B44F 9/00, B44C 3/00, E04F 13/00
 (11) E 32097
 (96) 15730121.9, 15.6.2015
 (97) 3158145, 10.7.2019
 (31) 102014211769
 (32) 18.6.2014
 (33) DE
 (73) KAINDL FLOORING GmbH, Wals, AT;
 (72) DÜRNBERGER, Gerhard, Strasswalchen, AT;
 (74) HÖRMANN & PARTNERS s.r.o., Bratislava, SK;
 (86) PCT/EP2015/063318
 (87) WO 2015/193233
 (54) Zväzok panelov, ako aj raziaci prvok a hárok dekoratívneho papiera na výrobu takého zväzku panelov

(51) E04H 5/00, E04H 9/00, E04B 1/00, E04C 3/00, F16F 15/00
 (11) E 32185
 (96) 15817390.6, 23.12.2015
 (97) 3237707, 19.6.2019
 (31) 14200301
 (32) 24.12.2014
 (33) EP
 (73) RV Lizenz AG, Cham, CH;
 (72) RÜDLINGER, Mikael, Cham, CH;
 (74) HÖRMANN & PARTNERS s.r.o., Bratislava, SK;
 (86) PCT/EP2015/081223
 (87) WO 2016/102703
 (54) Modulárne zariadenie a montážna súprava pre montáž modulárneho zariadenia

(51) E05B 9/00
 (11) E 32188
 (96) 17190837.9, 13.9.2017
 (97) 3299544, 12.6.2019
 (31) 102016117897
 (32) 22.9.2016
 (33) DE
 (73) C. Ed. Schulte Gesellschaft mit beschränkter Haftung Zylinderschlossfabrik, Velbert, DE;
 (72) Wallberg, Thomas, Wülfrath, DE;
 (74) Mešková Viera, Ing., Bratislava, SK;
 (54) Cylindrický zámok s kompenzačnou spojkou pre opotrebenie hrotu kľúča

(51) E05B 27/00, E05B 29/00**(11) E 32115**

(96) 17165193.8, 31.8.2015

(97) 3219884, 17.7.2019

(31) 6922014

(32) 11.9.2014

(33) AT

(62) 15756656.3

(73) EVVA Sicherheitstechnologie GmbH, Wien, AT;

(72) Baumhauer, Walter, Wien, AT;

(74) Zathurecka INPARTNERS GROUP s.r.o., Banská Bystrica, SK;

(54) Kľúč, príslušný zámok a systém zahrnujúci kľúč a zámky**(51) E06B 3/00****(11) E 32257**

(96) 17207030.2, 13.12.2017

(97) 3385488, 19.6.2019

(31) 201705243

(32) 6.4.2017

(33) BE

(73) HARINCK, naamloze vennootschap, Wielsbeke, BE;

(72) DE MUNSTER, Franck, Wielsbeke, BE;

(74) Kubinyi Peter, Bc., Trenčín, SK;

(54) Dverové krídlo s panelom a panelová súprava pre takéto dverové krídlo**(51) E06B 9/00****(11) E 32020**

(96) 13783228.3, 18.10.2013

(97) 2920397, 10.7.2019

(31) 23012012, 17292013

(32) 9.11.2012, 10.10.2013

(33) CH, CH

(73) Guhl, Beat, Ottoberg, CH;

(72) Guhl, Beat, Ottoberg, CH;

(74) PATENTSERVIS Bratislava, a.s., Bratislava, SK;

(86) PCT/CH2013/000179

(87) WO 2014/071534

(54) Vodiace zariadenie pre záves**(51) E21B 17/00****(11) E 32291**

(96) 15791328.6, 20.10.2015

(97) 3209850, 10.7.2019

(31) 1460235

(32) 24.10.2014

(33) FR

(73) Vallourec Oil and Gas France, Aulnoye-Aymeries, FR;

(72) AGUILAR MÉNDEZ, José Antonio, Veracruz, MX;

(72) ONTIVEROS CARMONA, David, Veracruz, MX;

(72) VERLEENE, Arnaud, Saint-Saulve, FR;

(74) PATENTSERVIS Bratislava, a. s., Bratislava, SK;

(86) PCT/FR2015/052815

(87) WO 2016/062961

(54) Chránič na pripojenie rúrkových súčastí**(51) F01D 25/00, F02C 7/00****(11) E 32303**

(96) 16726797.0, 10.5.2016

(97) 3294995, 27.2.2019

(31) MI20150661

(32) 12.5.2015

(33) IT

(73) NUOVO PIGNONE TECNOLOGIE SRL, Florence, IT;

(72) SIGNORI, Andrea, Florence, IT;

(74) Kapa Beta, s.r.o., Nová Dubnica, SK;

(86) PCT/EP2016/060390

(87) WO 2016/180808

(54) Zachytávacie puzdro ložiska turbozariadenia a turbozariadenie vybavené týmto puzdrom**(51) F02D 9/00****(11) E 32045**

(96) 16204900.1, 16.12.2016

(97) 3181874, 14.11.2018

(31) 102015122036, 102016110998

(32) 16.12.2015, 15.6.2016

(33) DE, DE

(73) fischer Rohrtechnik GmbH, Achem-Fautenbach, DE;

(72) Dieter, Oberacker, Waghäusel, DE;

(74) inventa Patentová a známková kancelária s.r.o., Bratislava, SK;

(54) Skriňa škrtiaceho ventilu na usporiadanie škrtiaceho ventilu pre spaľovací motor**(51) F04B 35/00, F04B 39/00, F16F 3/00****(11) E 32105**

(96) 12808240.1, 23.11.2012

(97) 2783114, 17.4.2019

(31) P11105017

(32) 25.11.2011

(33) BR

(73) Embraco Indústria de Compressores e Soluções em Refrigeração Ltda., Joinville, SC, BR;

(72) PUFF, Rinaldo, Joinville - SC, BR; SCHROEDER, Alexandre Rafael, Joinville - SC, BR;

(74) HÖRMANN & PARTNERS s.r.o., Bratislava, SK;

(86) PCT/BR2012/000472

(87) WO 2013/075197

(54) Jednotka lineárneho pohonu s rezonančnou pružinou a zariadením na ovládanie deformácie**(51) F16B 13/00, B26F 1/00, E04F 21/00****(11) E 32190**

(96) 14151494.3, 16.1.2014

(97) 2757273, 26.6.2019

(31) 102013200682

(32) 17.1.2013

(33) DE

(73) Würth International AG, Chur, CH;

(72) Schweigl, Christoph, Mötztal, AT; Kuprian, Wolfgang, Ötz, AT;

(74) PATENTSERVIS Bratislava, a. s., Bratislava, SK;

(54) Neoddeliteľné klampiarske skrutkové zápustné telesko a príslušné ručné razidlo s funkciou nastavovania odstupu razenia**(51) F16B 27/00, B25B 23/00****(11) E 32285**

(96) 12150899.8, 12.1.2012

(97) 2476920, 17.7.2019

(31) 102011002783

(32) 17.1.2011

(33) DE

- (73) EJOT Baubefestigungen GmbH, Bad Laasphe, DE;
 (72) Weber, Dr. Jens O., Netphen, DE; Angar, Yasir, Gütersloh, DE; Blank, Gerhard, Biedenkopf, DE; Geßner, Marco, Bad Berleburg, DE; Gödecke, Frank, Biedenkopf, DE;
 (74) ŽOVICOVÁ & ŽOVIC IP, s.r.o., Bratislava, SK;
(54) Zásobník na uloženie upevňovacích prvkov

(51) F16C 35/00, F16C 33/00, F16C 19/00, F03D 80/00, F03D 7/00, F03D 1/00

(11) E 32113

(96) 12773202.2, 17.9.2012

(97) 2812568, 7.8.2019

(31) 102012002203

(32) 7.2.2012

(33) DE

(73) IMO Holding GmbH, Gremsdorf, DE;

(72) SCHRÖPPEL, Werner, Wendelstein, DE;

(74) HÖRMANN & PARTNERS s.r.o., Bratislava, SK;

(86) PCT/EP2012/003875

(87) WO 2013/117203

(54) Usporiadanie ložiska pre uloženie častí veternej elektrárne, ako aj veterná elektrárň s ložiskom listu rotora vytvoreným na tento spôsob

(51) F16D 55/00, F16D 65/00

(11) E 32160

(96) 14777635.5, 1.10.2014

(97) 3052830, 3.7.2019

(31) 102013016312

(32) 4.10.2013

(33) DE

(73) KNORR-BREMSE SYSTEME FÜR NUTZFAHRZEUGE GMBH, München, DE;

(72) RGUICHI, Abdelaziz, Olching, DE; ADAMCZYK, Philipp, Stöttwang, DE; KLINGNER, Matthias, Morenweis, DE; WERTH, Alexander, München, DE; PESCHEL, Michael, Schöngesing, DE; THEIL, Robert, Türkenfeld, DE;

(74) HÖRMANN & PARTNERS s.r.o., Bratislava, SK;

(86) PCT/EP2014/071037

(87) WO 2015/049283

(54) Kotúčová brzda a súprava brzdového obloženia kotúčovej brzdy

(51) F16D 55/00, F16D 59/00, F16D 65/00

(11) E 32243

(96) 13752824.6, 8.8.2013

(97) 2901036, 3.7.2019

(31) 102012019001

(32) 27.9.2012

(33) DE

(73) SEW-EURODRIVE GmbH & Co. KG, Bruchsal, DE;

(72) GANDYRA, Manuel, Malsch, DE; ASCHOFF, Stefan, Darmstadt, DE;

(74) ROTT, RŮŽIČKA & GUTTMANN, v. o. s., Bratislava, SK;

(86) PCT/EP2013/002377

(87) WO 2014/048520

(54) Elektromagneticky ovládateľné brzdové usporiadanie a elektromotor

(51) F16D 65/00

(11) E 32293

(96) 18175511.7, 1.6.2018

(97) 3421833, 31.7.2019

(31) 201700188

(32) 22.6.2017

(33) SI

(73) Kovis, d.o.o., Brezice, SI;

(72) GRIVC, Uros, Sevnica, SI; DERZIC, David, Jesenice na Dolenjskem, SI;

(74) Kapa Beta, s.r.o., Nová Dubnica, SK;

(54) Brzdový kotúč s nízkou hmotnosťou so zdokonaleným tvarom chladiacich rebier

(51) F16D 69/00, F16D 13/00

(11) E 32150

(96) 15154746.0, 11.2.2015

(97) 2916029, 10.7.2019

(31) 1451751

(32) 4.3.2014

(33) FR

(73) Valeo Matériaux de Friction, Limoges, FR;

(72) Bonnet, Emmanuel, Limoges, FR; Boyer, Gérard, Saint Priest Taurion, FR; Degery, Pascal, Ambazak, FR; Dijoux, Jean, Limoges, FR;

(74) HÖRMANN & PARTNERS s.r.o., Bratislava, SK;

(54) Obloženie spojky so zvýšenou mechanickou odolnosťou po nadmernom vystavení teplu

(51) F16G 3/00

(11) E 32032

(96) 16741656.9, 13.6.2016

(97) 3314147, 26.6.2019

(31) 1501342

(32) 25.6.2015

(33) FR

(73) MLT Minet Lacing Technology, Saint-Chamond, FR;

(72) JAKOB, Horst, Deaux, FR;

(74) ŽOVICOVÁ & ŽOVIC IP, s.r.o., Bratislava, SK;

(86) PCT/FR2016/051423

(87) WO 2016/207512

(54) Spony spájacích zariadení koncov dopravníkového pásu

(51) F16K 15/00, F16K 17/00

(11) E 32067

(96) 17177205.6, 21.6.2017

(97) 3260748, 29.5.2019

(31) UA20164632

(32) 23.6.2016

(33) IT

(73) MGF S.r.l., Abbiategrasso (MI), IT;

(72) REPACI, Massimo, Abbiategrasso (Milano), IT;

(74) HÖRMANN & PARTNERS s.r.o., Bratislava, SK;

(54) Zostava ventilov

(51) F16L 23/00, F16L 37/00, F16B 1/00

(11) E 32015

(96) 16801693.9, 20.10.2016

(97) 3365585, 5.6.2019

(31) 20150747

(32) 23.10.2015

(33) CZ

- (73) Cuber Petr, Havířov-Životice, CZ;
 (72) PULLMANOVÁ Monika, Vratimov, CZ; CUBER Petr, Havířov-Životice, CZ;
 (74) Guniš Jaroslav, Mgr., Bratislava, SK;
 (86) PCZ/CZ2016/050038
 (87) WO 2017/067531
(54) Magnetický spojovací člen, najmä pre príruby potrubí

- (51) F16L 37/00**
(11) E 32001
 (96) 12744799.3, 7.2.2012
 (97) 2673544, 19.6.2019
 (31) 201161442057 P
 (32) 11.2.2011
 (33) US
 (73) A. RAYMOND et Cie, Grenoble, FR;
 (72) PARKS, Brian, Howell, MI, US; LUTZKE, Matthew, Clarkston, MI, US;
 (74) Guniš Jaroslav, Mgr., Bratislava, SK;
 (86) PCT/US2012/024130
 (87) WO 2012/109231
(54) Rýchlospojka

- (51) F16L 37/00, F16L 17/00**
(11) E 32043
 (96) 16186898.9, 1.9.2016
 (97) 3139078, 19.6.2019
 (31) 102015114612
 (32) 1.9.2015
 (33) DE
 (73) Gealan Formteile GmbH, Oberkotzau, DE;
 (72) Saunus, Christian, Grünbach, DE;
 (74) inventa Patentová a známková kancelária s.r.o., Bratislava, SK;
(54) Spojovací mechanizmus pre hydraulické systémy

- (51) F16L 59/00**
(11) E 32048
 (96) 16168908.8, 10.5.2016
 (97) 3244118, 3.7.2019
 (73) Kaimann GmbH, Hövelhof, DE;
 (72) Kaimann, Georg Josef, Hövelhof, DE; Springub, Ralf, Münster, DE; Weidinger, Jürgen Georg, Paderborn, DE;
 (74) HÖRMANN & PARTNERS s.r.o., Bratislava, SK;
(54) Tvarovaný výrobok pre bezprievisovú ohybnú izoláciu

- (51) F24H 9/00, F28F 9/00**
(11) E 32338
 (96) 13710586.2, 4.2.2013
 (97) 2809998, 21.8.2019
 (31) 2008225
 (32) 3.2.2012
 (33) NL
 (73) Intergas Heating Assets B.V., Coevorden, NL;
 (72) COOL, Peter Jan, Lochem, NL;
 (74) PATENTSERVIS Bratislava, a.s., Bratislava, SK;
 (86) PCT/NL2013/050057
 (87) WO 2013/115648
(54) Zariadenie na ohrev

- (51) F24S 70/00, F24S 80/00, C23C 14/00, C23C 16/00**
(11) E 32184
 (96) 11859207.0, 22.2.2011
 (97) 2678617, 12.6.2019
 (73) Savo-Solar OY, Mikkeli, FI;
 (72) ANDRITSCHKY, Martin, Braga, PT; PISCHOW, Kaj A., Mikkeli, FI; REBOUTA, Luis Manuel Fernandes, Braga, PT;
 (74) ROTT, RÚŽIČKA & GUTTMANN, v. o. s., Bratislava, SK;
 (86) PCT/FI2011/050160
 (87) WO 2012/113968
(54) Spôsob výroby tepelného absorbéra pre solárny tepelný kolektor

- (51) F25C 3/00**
(11) E 32305
 (96) 15726334.4, 28.4.2015
 (97) 3161394, 10.7.2019
 (31) VR20140175
 (32) 26.6.2014
 (33) IT
 (73) Technoalpin Holding S.p.A., Bolzano, IT;
 (72) RIEDER, Walter, Bolzano, IT;
 (74) HÖRMANN & PARTNERS s.r.o., Bratislava, SK;
 (86) PCT/IB2015/053070
 (87) WO 2015/198163
(54) Zariadenie na tvorbu prúdu kvapaliny

- (51) F27B 3/00, F27B 7/00, F27D 19/00, F27D 21/00, F27D 99/00**
(11) E 32282
 (96) 12003932.6, 18.5.2012
 (97) 2664884, 7.8.2019
 (73) Air Products and Chemicals, Inc., Allentown, PA, US;
 (72) Hegenberg, Thomas Jürgen, Herne, DE; Kuehne, Linda, Bochum, DE; Langemeyer, Gregor, Düsseldorf, DE; Schemberg, Siegfried, Fahrenzhausen, DE;
 (74) MAJLINGOVÁ & PARTNERS, s. r. o., Bratislava, SK;
(54) Spôsob a zariadenie na ohrev kovov

- (51) F28F 7/00, F28F 9/00**
(11) E 32146
 (96) 16163349.0, 31.3.2016
 (97) 3225948, 17.7.2019
 (73) Alfa Laval Corporate AB, Lund, SE;
 (72) WALTER, Kristian, Genarp, SE; BERTILSSON, Klas, Eslöv, SE; STRÖMER, Fredrik, Kävlinge, SE;
 (74) PATENTSERVIS Bratislava, a. s., Bratislava, SK;
(54) Výmenník tepla

- (51) F28F 9/00, F28D 9/00, F28D 21/00**
(11) E 32214
 (96) 13726561.7, 5.6.2013
 (97) 2856060, 10.7.2019
 (31) 1255233
 (32) 5.6.2012
 (33) FR

- (73) Soci t  Technique pour l'Energie Atomique, Villiers Le Bacle, FR;
 (72) CASTANIE, Christophe, Marseille, FR; CHARCOS-SET, Jean-Yves, Venelles, FR;
 (74) MAJLINGOV & PARTNERS, s.r.o., Bratislava, SK;
 (86) PCT/EP2013/061540
 (87) WO 2013/182584
(54) Doskov vmennk tepla pre homognne toky mdi medzi kanlmi

(51) F28F 9/00, F28F 19/00, F28D 7/00

(11) E 32271

(96) 17425030.8, 14.3.2017

(97) 3376150, 17.7.2019

(73) ALFA LAVAL OLMI S.p.A., Suisio (BG), IT;

(72) MANENTI, Giovanni, Castelli Calepio (BG), IT;

(74) PATENTSERVIS Bratislava, a. s., Bratislava, SK;

(54) Ochrann zariadenie sstavy puzdra a trubice

(51) F41A 7/00, F41A 17/00

(11) E 32027

(96) 16734683.2, 5.7.2016

(97) 3320292, 12.6.2019

(31) 102015008798, 102015012981

(32) 10.7.2015, 10.7.2015

(33) DE, DE

(73) Rheinmetall Waffe Munition GmbH, Unterluss, DE;

(72) SCHNEIDER, Hubert, Dietingen, DE;

(74) ROTT, RZICKA & GUTTMANN, v. o. s., Bratislava, SK;

(86) PCT/EP2016/065858

(87) WO 2017/009114

(54) Pohon zbrane, ako aj pohon zbrane s ndzovm uzamknutm zbrane

(51) F41A 9/00

(11) E 32258

(96) 14195228.3, 27.11.2014

(97) 2884216, 7.8.2019

(31) 1302997

(32) 16.12.2013

(33) FR

(73) NEXTER Systems, Roanne Cedex, FR;

(72) Laroudic, Geoffrey, Bourges, FR; Mateu, Manuel, Bourges, FR;

(74) MAJLINGOV & PARTNERS, s. r. o., Bratislava, SK;

(54) Zariadenie na podvanie nbojov

(51) F41A 17/00

(11) E 32321

(96) 16801692.1, 7.11.2016

(97) 3374721, 31.7.2019

(31) 20150806

(32) 11.11.2015

(33) CZ

(73) esk zbrojovka, a. s., Uhersk Brod, CZ;

(72) INDRUCH Jiř, Valařsk Meziřc, CZ;

(74) ROTT, RZICKA & GUTTMANN, v. o. s., Bratislava, SK;

(86) PCT/CZ2016/000122

(87) WO 2017/080537

(54) dernkov strojenstvo pre automatick a polo-automatick piřtole

(51) F41G 1/00

(11) E 32255

(96) 18174536.5, 28.5.2018

(97) 3413010, 24.7.2019

(31) 20170322

(32) 6.6.2017

(33) CZ

(73) Meopta - optika, s.r.o., Přerov, CZ;

(72) Burianec, Roman, Hranice, CZ; Struřka, Jaroslav,

Přerov, CZ; Zdrhala, Antonn, Radotn, CZ;

(74) Kubny Peter, Bc., Trenn, SK;

(54) Optick zameriava so zariadenm na indikciu otoky rektifiktora a funkciou zerostop

(51) F41H 3/00

(11) E 32141

(96) 16822285.9, 28.11.2016

(97) 3387361, 4.9.2019

(31) 201515774

(32) 9.12.2015

(33) TR

(73) ztek Tekstil Terbiye Tesisleri Sanayi, Ve Ticaret Anonim Sirketi, Corlu/Tekirdag, TR;

(72) AKIN, Esref, Corlu/Tekirdag, TR;

(74) ŽOVICOV & ŽOVIC IP, s.r.o., Bratislava, SK;

(86) PCT/TR2016/050463

(87) WO 2017/099688

(54) Zastierc kryt

(51) G01B 11/00

(11) E 32248

(96) 15189812.9, 14.10.2015

(97) 3156760, 10.7.2019

(73) Sturm Maschinen- & Anlagenbau GmbH, Salching, DE;

(72) Dr. Ullrich, Wolfgang, Starnberg, DE; Janetzki, Wolfgang, Feldafing, DE; Klinger, Philip, Mnchen, DE;

Bader, Florian, Peißenberg, DE;

(74) Buřov Eva, JUDr., Bratislava, SK;

(54) Senzorov zariadenie a spsob uskutoňovania povrchovej kontroly valcovho dutho puzdra

(51) G01D 5/00

(11) E 32349

(96) 15759744.4, 2.9.2015

(97) 3189308, 17.7.2019

(31) 201414474638

(32) 2.9.2014

(33) US

(73) Infineon Technologies AG, Neubiberg, DE;

(72) AICHRIEDLER, Leo, Puch, AT; AUSSERLECHNER, Udo, Villach, AT; SLAMA, Peter, Klagenfurt, AT;

(74) Buřov Eva, JUDr., Bratislava, SK;

(86) PCT/EP2015/070053

(87) WO 2016/034625

(54) Zariadenie na snmanie uhla integrovan s hriadeľom

- (51) **G01N 33/00**
 (11) **E 32033**
 (96) 14701089.6, 22.1.2014
 (97) 2948777, 26.6.2019
 (31) PCT/EP2013/000190, 13185419
 (32) 22.1.2013, 20.9.2013
 (33) WO, EP
 (73) Deutsches Zentrum für Neurodegenerative Erkrankungen e.V., Bonn, DE;
 (72) EDBAUER, Dieter, Germering, DE; HAASS, Christian, Icking, DE; WENG, Shih-Ming, Taipei, TW; MORI, Kohji, Munich, DE; ARZTBERGER, Thomas, Baldham, DE; KREMMER, Elisabeth, Munich, DE;
 (74) ŽOVICOVÁ & ŽOVIC IP, s.r.o., Bratislava, SK;
 (86) PCT/EP2014/051204
 (87) WO 2014/114660
 (54) **Proteíny s dipeptidovými opakovaniami ako terapeutický cieľ pri neurodegeneratívnych ochoreniach s expanziou hexanukleotidových opakovaní**

- (51) **G01N 33/00**
 (11) **E 32195**
 (96) 14842603.4, 5.9.2014
 (97) 3041576, 19.6.2019
 (31) 201361874011 P
 (32) 5.9.2013
 (33) US
 (73) IDEXX Laboratories, Inc., Westbrook, ME, US;
 (72) YERRAMILI, Mahalakshmi, Falmouth, ME, US; YERRAMILI, Murthy, V.S.N., Falmouth, ME, US;
 (74) HÖRMANN & PARTNERS s.r.o., Bratislava, SK;
 (86) PCT/US2014/054278
 (87) WO 2015/035155
 (54) **Spôsoby detekcie renálneho ochorenia**

- (51) **G01P 15/00, G01P 21/00, G01L 1/00**
 (11) **E 32149**
 (96) 17170415.8, 10.5.2017
 (97) 3267208, 17.7.2019
 (31) 201662355538 P
 (32) 28.6.2016
 (33) US
 (73) Kistler Holding AG, Winterthur, CH;
 (72) Cook, Andrew, Williamsville, New York, US;
 (74) ŽOVICOVÁ & ŽOVIC IP, s.r.o., Bratislava, SK;
 (54) **Piezoelektrický menič s teplotnou kompenzáciou**

- (51) **G02B 6/00**
 (11) **E 32308**
 (96) 15163506.7, 14.4.2015
 (97) 3045948, 17.7.2019
 (31) 201514598048
 (32) 15.1.2015
 (33) US
 (73) Raycap, S.A., Athens, GR;
 (72) Bakatsias, Konstantinos, Gerakas, Athens, GR; Coletti, Charis, Nea Erythraia, Athens, GR; Asimakopoulou, Fani, Nea Philadelphia, Athens, GR;
 (74) MAJLINGOVÁ & PARTNERS, s.r.o., Bratislava, SK;
 (54) **Odbočovací zostava svetlovodivého kábla**

- (51) **G05D 1/00**
 (11) **E 32326**
 (96) 07857030.6, 21.12.2007
 (97) 2122431, 24.7.2019
 (31) 102007002242
 (32) 10.1.2007
 (33) DE
 (73) SEW-EURODRIVE GmbH & Co. KG, Bruchsal, DE; SCHWESINGER, Klaus, Bruchsal, DE; BECKER, Günter, Östringen, DE; THOME, Markus, Bruchsal, DE;
 (74) ROTT, RŮŽIČKA & GUTTMANN, v. o. s., Bratislava, SK;
 (86) PCT/EP2007/011307
 (87) WO 2008/083828
 (54) **Systém, najmä transportné vozidlo bez vodiča**

- (51) **G05D 23/00, F24F 110/00, F24F 11/00, F24F 5/00, F24D 19/00, F24D 3/00**
 (11) **E 32081**
 (96) 14707793.7, 4.3.2014
 (97) 2965161, 17.7.2019
 (31) 5422013
 (32) 5.3.2013
 (33) CH
 (73) Oblamatik AG, Chur, CH;
 (72) OBRIST, Roland, Scharans, CH; LANG, Edo, Chur, CH; TRIET, Philipp, Bad Ragaz, CH;
 (74) TM&PATENT ATTORNEY NEUSCHL s. r. o., Bratislava, SK;
 (86) PCT/EP2014/054176
 (87) WO 2014/135538
 (54) **Postup a systém tepelnej regulácie konštrukcií**

- (51) **G06F 11/00, G06F 17/00**
 (11) **E 32245**
 (96) 15165729.3, 29.4.2015
 (97) 3089037, 17.7.2019
 (73) FRAMATOME, Courbevoie, FR;
 (72) KRECKEL, Richard, Erlangen, DE; KÜNZEL, Andreas, Herzogenaurach, DE;
 (74) MAJLINGOVÁ & PARTNERS, s.r.o., Bratislava, SK;
 (54) **Spôsob kontroly ekvivalencie kódu**

- (51) **G09F 9/00, G09F 13/00**
 (11) **E 32136**
 (96) 16190511.2, 23.9.2016
 (97) 3252743, 24.7.2019
 (31) 201610371149
 (32) 30.5.2016
 (33) CN
 (73) Leyard Optoelectronic Co., Ltd., North of Summer Palace, Haidian District, Beijing, CN;
 (72) Chang, Ming, Beijing, Beijing, CN; Yan, Baohong, Beijing, Beijing, CN;
 (74) ROTT, RŮŽIČKA & GUTTMANN, v. o. s., Bratislava, SK;
 (54) **Svetlo emitujúca zostava a zobrazovacie zariadenie**

(51) **G09F 17/00**
 (11) **E 32200**
 (96) 17187027.2, 21.8.2017
 (97) 3291211, 12.6.2019
 (31) 201600090093
 (32) 6.9.2016
 (33) IT
 (73) Mosca, Domenico, Grottammare (AP), IT;
 (72) MOSCA, Domenico, Grottammare (AP), IT; AC-
 CIARRI, Gianluca, Fermo (FM), IT;
 (74) PATENTSERVIS Bratislava, a. s., Bratislava, SK;
 (54) **Nosná zostava pútača**

(51) **G21C 17/00, F22B 37/00, B62D 55/00**
 (11) **E 32183**
 (96) 16175434.6, 27.5.2010
 (97) 3147910, 10.7.2019
 (31) 181560 P
 (32) 27.5.2009
 (33) US
 (62) 10781249.7
 (73) Rolls-Royce Nuclear Field Services Inc., Williamson
 NY, US;
 (72) DEAN, Uriah, C., Farmington, NY, US; JEWETT,
 Matthew, R., Fairport, NY, US; MOSHANO, Steve,
 Sodus, NY, US; DELACROIX, Bradley, Walworth,
 NY, US;
 (74) MAJLINGOVÁ & PARTNERS, s. r. o., Bratislava,
 SK;
 (54) **Pohyblivý kontrolný systém na kontrolu sekundár-
 nej strany parného generátora**

(51) **H01M 12/00, H01M 4/00**
 (11) **E 32086**
 (96) 16754330.5, 29.7.2016
 (97) 3329543, 22.5.2019
 (31) UB20152701
 (32) 31.7.2015
 (33) IT
 (73) Alma Mater Studiorum -Universita' di Bologna, Bo-
 logna, IT;
 (72) SOAVI, Francesca, Bologna, IT; ARBIZZANI, Ca-
 tia, Bologna, IT; RUGGERI, Irene, Roma, IT;
 (74) HÖRMANN & PARTNERS s.r.o., Bratislava, SK;
 (86) PCT/IB2016/054547
 (87) WO 2017/021840
 (54) **Polotuhý prietokový Li/O₂ akumulátor**

(51) **H01Q 1/00, B61L 3/00, H01P 5/00, H01Q 13/00,
 H03H 7/00, H04B 5/00**
 (11) **E 32028**
 (96) 14703028.2, 29.1.2014
 (97) 2954592, 12.6.2019
 (31) 102013002227
 (32) 11.2.2013
 (33) DE
 (73) SEW-EURODRIVE GmbH & Co. KG, Bruchsal, DE;
 (72) SCHÄFER, Thomas, Neuthard, DE; SCHMIDT, Jo-
 sef, Graben-Neudorf, DE;
 (74) ROTT, RŮŽIČKA & GUTTMANN, v. o. s., Brati-
 slava, SK;
 (86) PCT/EP2014/000234
 (87) WO 2014/121905
 (54) **Usporiadanie, najmä zariadenie na prenos signálov**

(51) **H01R 4/00**
 (11) **E 32094**
 (96) 12177292.5, 20.7.2012
 (97) 2560239, 22.5.2019
 (31) 201161523530 P, 201113274503, 201213413473
 (32) 15.8.2011, 17.10.2011, 6.3.2012
 (33) US, US, US
 (73) DMC Power, Inc., Carson, CA, US;
 (72) Khansa, Eyass, Gardena, CA California, US; Sosa,
 Luis, Gardena, CA California, US;
 (74) PATENTSERVIS Bratislava, a. s., Bratislava, SK;
 (54) **Spôsob pripojovania konektora k elektrickému káb-
 lu**

(51) **H02J 9/00, H05B 37/00**
 (11) **E 32130**
 (96) 15160224.0, 23.3.2015
 (97) 2928045, 7.8.2019
 (31) 201400225
 (32) 1.4.2014
 (33) BE
 (73) Niko NV, Sint-Niklaas, BE;
 (72) Tiels, Koen Reinout Roeland, Sint-Niklaas, BE; De-
 venyn, Diederik Jo, Merelbeke, BE;
 (74) ŽOVICOVÁ & ŽOVIC IP, s.r.o., Bratislava, SK;
 (54) **Zostava na pridanie funkcie elektrickému spotre-
 biču v elektrickej inštalácii, modul na obnovenie
 napájacieho zdroja a riadiaci modul na použitie
 v takejto zostave a elektrická inštalácia obsahu-
 júca takúto zostavu**

(51) **H02K 5/00, H02K 9/00, H02K 11/00**
 (11) **E 32265**
 (96) 18000504.3, 8.7.2008
 (97) 3404807, 3.7.2019
 (31) 102007034915
 (32) 24.7.2007
 (33) DE
 (62) 08784653.1
 (73) SEW-EURODRIVE GmbH & Co. KG, Bruchsal,
 DE;
 (72) Böckle, Jürgen, Bruchsal, DE; Schmidt, Josef, Gra-
 ben-Neudorf, DE; Tesch, Sven, Ubstadt-Weiher, DE;
 (74) ROTT, RŮŽIČKA & GUTTMANN, v. o. s., Brati-
 slava, SK;
 (54) **Pripojovacia skrinka motora a meničový motor**

(51) **H02K 9/00, H02K 5/00, F04D 29/00**
 (11) **E 32358**
 (96) 17001701.6, 6.4.2006
 (97) 3301790, 24.7.2019
 (31) 102005016906
 (32) 12.4.2005
 (33) DE
 (62) 06724073.9
 (73) SEW-EURODRIVE GmbH & Co. KG, Bruchsal,
 DE;
 (72) Tesch, Sven, Ubstadt-Weiher, DE;
 (74) ROTT, RŮŽIČKA & GUTTMANN, v. o. s., Brati-
 slava, SK;
 (54) **Elektromotor**

- (51) **H03K 17/00, B32B 17/00, F21V 23/00**
 (11) **E 32227**
 (96) 12766994.3, 4.10.2012
 (97) 2766994, 1.5.2019
 (31) 11184476
 (32) 10.10.2011
 (33) EP
 (73) Saint-Gobain Glass France, Courbevoie, FR;
 (72) REUL, Bernhard, Herzogenrath, DE; SCHMALBUCH, Klaus, Goult, FR;
 (74) HÖRMANN & PARTNERS s.r.o., Bratislava, SK;
 (86) PCT/EP2012/069558
 (87) WO 2013/053629

(54) **Okenná tabuľa s osvetlenou spínacou plochou**

- (51) **H04B 5/00, H04B 17/00, H04B 7/00, H04L 1/00, H04L 5/00, H04L 29/00, H04J 3/00, H04W 4/00, H04W 8/00, H04W 24/00, H04W 28/00, H04W 36/00, H04W 40/00, H04W 48/00, H04W 52/00, H04W 72/00, H04W 74/00, H04W 76/00, H04W 80/00, H04W 88/00**

(11) **E 32167**

- (96) 13840395.1, 17.9.2013
 (97) 2901601, 14.8.2019
 (31) 201261707784 P, 201313867018
 (32) 28.9.2012, 19.4.2013
 (33) US, US

- (73) Intel Corporation, Santa Clara CA, US;
 (72) HE, Hong, Beijing, CN; HAN, Seunghee, Anyang-shi, Kyoungkido, KR; CHATTERJEE, Debdeep, Santa Clara, CA, US; FWU, Jong-Kae, Sunnyvale, California, US; HUANG, Rui, Beijing, CN;
 (74) inventa Patentová a známková kancelária s.r.o., Bratislava, SK;

(86) PCT/US2013/060019

(87) WO 2014/052083

(54) **Mapovanie požiadavky hybridného automatického opakovania (HARQ) pre agregáciu nosiča (CA)**

- (51) **H04L 5/00, H04N 21/00, H03M 13/00, H04L 1/00**

(11) **E 32066**

- (96) 14777844.3, 2.9.2014
 (97) 3044897, 22.5.2019
 (31) TO20130729
 (32) 9.9.2013
 (33) IT

- (73) Rai Radiotelevisione Italiana S.p.A., Roma, IT;
 (72) MORELLO, Alberto, Torino (TO), IT; MIGNONE, Vittoria, Piobesi Torinese (TO), IT; SACCO, Bruno, Torino (TO), IT;

(74) HÖRMANN & PARTNERS s.r.o., Bratislava, SK;

(86) PCT/IB2014/064195

(87) WO 2015/033265

(54) **Spôsob a systém vysielania satelitných signálov a ich prijímač**

- (51) **H04N 7/00**

(11) **E 32025**

- (96) 16175248.0, 22.11.2002
 (97) 3099068, 5.6.2019
 (31) 2001358197, 2002099227
 (32) 22.11.2001, 1.4.2002
 (33) JP, JP
 (62) 02803564.0

- (73) Godo Kaisha IP Bridge 1, Tokyo, JP;
 (72) KADONO, Shinya, Osaka, JP; KONDO, Satoshi, Osaka, JP; HAGAI, Makoto, Osaka, JP; ABE, Kiyofumi, Osaka, JP;

(74) ROTT, RŮŽIČKA & GUTTMANN, v. o. s., Bratislava, SK;

(54) **Spôsob kódovania s premennou dĺžkou a spôsob dekódovania s premennou dĺžkou**

- (51) **H04N 7/00**

(11) **E 32026**

- (96) 16175245.6, 22.11.2002
 (97) 3099067, 5.6.2019
 (31) 2001358197, 2002099227
 (32) 22.11.2001, 1.4.2002

(33) JP, JP

(62) 02803564.0

- (73) Godo Kaisha IP Bridge 1, Tokyo, JP;
 (72) KADONO, Shinya, Osaka, JP; KONDO, Satoshi, Osaka, JP; HAGAI, Makoto, Osaka, JP; ABE, Kiyofumi, Osaka, JP;

(74) ROTT, RŮŽIČKA & GUTTMANN, v. o. s., Bratislava, SK;

(54) **Spôsob kódovania s premennou dĺžkou a spôsob dekódovania s premennou dĺžkou**

- (51) **H04N 19/00**

(11) **E 32021**

- (96) 17204555.1, 16.4.2003
 (97) 3324623, 12.6.2019
 (31) 2002118598, 2002121053, 378643 P, 378954 P, 2002156266, 2002177889, 2002193027, 2002204713, 2002262151, 2002290542, 2002323096

(32) 19.4.2002, 23.4.2002, 9.5.2002, 10.5.2002,

29.5.2002, 19.6.2002, 2.7.2002, 12.7.2002,

6.9.2002, 2.10.2002, 6.11.2002

(33) JP, JP, US, US, JP, JP, JP, JP, JP, JP, JP

(62) 03725587.4

(73) Panasonic Intellectual Property Corporation of America, Torrance, CA, US;

(72) KONDO, Satoshi, Osaka, JP; KADONO, Shinya, Osaka, JP; HAGAI, Makoto, Osaka, JP; ABE, Kiyofumi, Osaka, JP;

(74) PATENTSERVIS Bratislava, a. s., Bratislava, SK;

(54) **Spôsob výpočtu vektora pohybu**

- (51) **H04N 19/00**

(11) **E 32023**

(96) 17188268.1, 5.4.2011

(97) 3280140, 14.8.2019

(31) 20100031145

(32) 5.4.2010

(33) KR

(62) 11766126.4

(73) Samsung Electronics Co., Ltd., Gyeonggi-do, KR;

(72) MIN, Jung-Hye, Gyeonggi-do, KR; ALSHINA, Elena, Gyeonggi-do, KR; HAN, Woo-Jin, Gyeonggi-do, KR;

(74) PATENTSERVIS Bratislava, a. s., Bratislava, SK;

(54) **Určenie intra predikčného režimu kódovacej jednotky obrazu a dekódovacej jednotky obrazu**

- (51) **H04N 19/00**
 (11) **E 32101**
 (96) 17204573.4, 16.4.2003
 (97) 3324626, 12.6.2019
 (31) 2002118598, 2002121053, 378643 P, 378954 P, 2002156266, 2002177889, 2002193027, 2002204713, 2002262151, 2002290542, 2002323096
 (32) 19.4.2002, 23.4.2002, 9.5.2002, 10.5.2002, 29.5.2002, 19.6.2002, 2.7.2002, 12.7.2002, 6.9.2002, 2.10.2002, 6.11.2002
 (33) JP, JP, US, US, JP, JP, JP, JP, JP, JP, JP
 (62) 03725587.4
 (73) Panasonic Intellectual Property Corporation of America, Torrance, CA, US;
 (72) KONDO, Satoshi, Osaka, JP; KADONO, Shinya, Osaka, JP; HAGAI, Makoto, Osaka, JP; ABE, Kiyofumi, Osaka, JP;
 (74) PATENTSERVIS Bratislava, a. s., Bratislava, SK;
 (54) **Spôsob výpočtu pohybových vektorov**

- (51) **H04N 19/00**
 (11) **E 32309**
 (96) 17179305.2, 16.3.2010
 (97) 3249924, 11.9.2019
 (31) 2009069975
 (32) 23.3.2009
 (33) JP
 (62) 10755924.7
 (73) NTT DOCOMO, INC., Chiyoda-ku, Tokyo, JP;
 (72) SUZUKI, Yoshinori, Tokyo, JP; BOON, Choong Seng, Tokyo, JP;
 (74) HÖRMANN & PARTNERS s.r.o., Bratislava, SK;
 (54) **Zariadenie predikčného kódovania obrazu, spôsob predikčného kódovania obrazu, zariadenie predikčného dekódovania obrazu a spôsob predikčného dekódovania obrazu**

- (51) **H04N 19/00**
 (11) **E 32135**
 (96) 17160486.1, 22.4.2011
 (97) 3197158, 26.6.2019
 (31) 20100038158
 (32) 23.4.2010
 (33) KR
 (62) 11772290.0
 (73) M&K Holdings Inc., Seoul, KR;
 (72) Oh, Soo Mi, Gyeonggi-do, KR; Yang, Moonock, Singapore, SG;
 (74) Guniš Jaroslav, Mgr., Bratislava, SK;
 (54) **Zariadenie na dekódovanie obrazu**

- (51) **H04N 19/00**
 (11) **E 32231**
 (96) 17199793.5, 11.6.2013
 (97) 3297284, 11.9.2019
 (31) 201261657967 P
 (32) 11.6.2012
 (33) US
 (62) 13804347.6
 (73) Samsung Electronics Co., Ltd., Gyeonggi-do, KR;
 (72) ALSHINA, Elena, Gyeonggi-do, KR; ALSHIN, Alexander, Gyeonggi-do, KR;
 (74) PATENTSERVIS Bratislava, a. s., Bratislava, SK;
 (54) **Kódovanie a dekódovanie videí zdieľajúcich parametre SAO podľa farebnej zložky**

- (51) **H04N 19/00**
 (11) **E 32290**
 (96) 17199792.7, 11.6.2013
 (97) 3297283, 4.9.2019
 (31) 201261657967 P
 (32) 11.6.2012
 (33) US
 (62) 13804347.6
 (73) Samsung Electronics Co., Ltd., Gyeonggi-do, KR;
 (72) ALSHINA, Elena, Gyeonggi-do, KR; ALSHIN, Alexander, Gyeonggi-do, KR;
 (74) PATENTSERVIS Bratislava, a. s., Bratislava, SK;
 (54) **Kódovanie a dekódovanie videí zdieľajúcich SAO parametre podľa farebnej zložky**

- (51) **H04N 19/00**
 (11) **E 32329**
 (96) 17199794.3, 11.6.2013
 (97) 3300364, 4.9.2019
 (31) 201261657967 P
 (32) 11.6.2012
 (33) US
 (62) 13804347.6
 (73) Samsung Electronics Co., Ltd., Gyeonggi-do, KR;
 (72) ALSHINA, Elena, Gyeonggi-do, KR; ALSHIN, Alexander, Gyeonggi-do, KR;
 (74) PATENTSERVIS Bratislava, a.s., Bratislava, SK;
 (54) **Kódovanie a dekódovanie videí zdieľajúcich SAO parametre podľa farebnej zložky**

- (51) **H04N 19/00**
 (11) **E 32334**
 (96) 17170581.7, 14.7.2011
 (97) 3226560, 4.9.2019
 (31) 364322 P, 388541 P
 (32) 14.7.2010, 30.9.2010
 (33) US, US
 (62) 11807512.6
 (73) NTT DoCoMo, Inc., Tokyo, JP;
 (72) BOSSEN, Frank Jan, Palo Alto, CA, US; TAN, Thiow Keng, Singapore, SG;
 (74) HÖRMANN & PARTNERS s.r.o., Bratislava, SK;
 (54) **Intra predikcia s nízkou zložitou na kódovanie videa**

- (51) **H04N 19/00**
 (11) **E 32124**
 (96) 12833949.6, 21.9.2012
 (97) 2750387, 19.6.2019
 (31) 201161537586 P
 (32) 22.9.2011
 (33) US
 (73) LG Electronics Inc., Seoul, KR;
 (72) HENDRY, Hendry, Seoul, KR; PARK, Seungwook, Seoul, KR; LIM, Jaehyun, Seoul, KR; JEON, Yongjoon, Seoul, KR; KIM, Chulkeun, Seoul, KR; KIM, Jungsun, Seoul, KR; PARK, Naeri, Seoul, KR; JEON, Byeongmoon, Seoul, KR; PARK, Joonyoung, Seoul, KR;
 (74) ROTT, RŮŽIČKA & GUTTMANN, v. o. s., Bratislava, SK;
 (86) PCT/KR2012/007614
 (87) WO 2013/042995
 (54) **Spôsob dekódovania videa a zariadenie na dekódovanie videa**

(51) **H04N 19/00**
(11) **E 32205**
(96) 10716518.5, 13.4.2010
(97) 2559240, 10.7.2019
(73) GE Video Compression, LLC, Albany, NY, US;
(72) KIRCHHOFFER, Heiner, Berlin, DE; WINKEN, Martin, Berlin, DE; SCHWARZ, Heiko, Berlin, DE; MARPE, Detlev, Berlin, DE; WIEGAND, Thomas, Berlin, DE;
(74) HÖRMANN & PARTNERS s.r.o., Bratislava, SK;
(86) PCT/EP2010/054840
(87) WO 2011/127966
(54) **Predikcia medzi rovinami**

(51) **H04W 4/00, H04W 8/00, H04W 40/00, H04W 48/00, H04W 28/00, H04W 88/00, H04L 12/00**
(11) **E 32341**
(96) 17200772.6, 26.12.2013
(97) 3300398, 28.8.2019
(31) 201361768330 P
(32) 22.2.2013
(33) US
(62) 13875795.0
(73) Intel IP Corporation, Santa Clara, CA, US;
(72) Niu, Huaning, Santa Clara, CA, US; Chatterjee, Debdeep, Santa Clara, CA California, US; XIONG, Gang, Beaverton, OR Oregon, US; Li, Qinghua, San Ramon, CA California, US; Yin, Hujun, Saratoga, CA California, US;
(74) inventa Patentová a známková kancelária s.r.o., Bratislava, SK;
(54) **D2D zisťovanie založené na UE**

(51) **H04W 8/00, H04W 52/00, H04W 24/00, H04W 4/00, H04B 7/00, H04W 88/00, H04L 5/00**
(11) **E 32040**
(96) 16163446.4, 25.10.2013
(97) 3059995, 17.7.2019
(31) 201261721436 P
(32) 1.11.2012
(33) US
(62) 13851996.2
(73) Intel Corporation, Santa Clara CA, US;
(72) HE, Hong, Beijing, CN; DAVYDOV, Alexei, Nizhny Novgorod, RU; HEO, Youn Hyoung, Seoul, KR; FWU, Jong-Kae, Sunnyvale, CA California, US; ETEMAD, Kamran, Potomac, MD Maryland, US;
(74) inventa Patentová a známková kancelária s.r.o., Bratislava, SK;
(54) **Schéma spätnej väzby informácie o stave kanála pre scenár kooperatívneho multibodového vysielania a agregovania nosiča**

(51) **H04W 40/00, B61B 12/00, H04L 12/00, B61L 15/00, H04B 3/00**
(11) **E 32252**
(96) 16797585.3, 17.11.2016
(97) 3378253, 3.7.2019
(31) 7462015
(32) 19.11.2015
(33) AT
(73) Innova Patent GmbH, Wolfurt, AT;
(72) PFEIFER, Daniel, St. Anton am Arlberg, AT; PER-RIN, Bernard, Colombier, CH; NETZER, Gerhard, Wolfurt, AT; DECOTIGNIE, Jean-Dominique, Cheseaux, CH; DALLEMAGNE, Philippe, Cormondrèche, CH;
(74) HÖRMANN & PARTNERS s.r.o., Bratislava, SK;
(86) PCT/EP2016/078072
(87) WO 2017/085223
(54) **Spôsob prenosu dát**

(51) **H05B 3/00**
(11) **E 32080**
(96) 15767592.7, 21.8.2015
(97) 3183938, 24.7.2019
(31) 40923514
(32) 22.8.2014
(33) PL
(73) Formaster S.A., Kielce, PL;
(72) BURSZEIN, Slawomir, Kielce, PL;
(74) PATENTSERVIS Bratislava, a.s., Bratislava, SK;
(86) PCT/IB2015/056339
(87) WO 2016/027255
(54) **Ohrievací modul**

(51) **H05H 1/00, H05H 3/00**
(11) **E 32075**
(96) 15854636.6, 30.10.2015
(97) 3213608, 24.7.2019
(31) 201462072611 P
(32) 30.10.2014
(33) US
(73) TAE Technologies, Inc., Foothill Ranch, CA, US;
(72) BINDERBAUER, Michl, Ladera Ranch, California, US; GARATE, Eusebio, Irvine, California, US; PUT-VINSKI, Sergei, Lake Forest, California, US; GOTA, Hiroshi, Irvine, California, US;
(74) PATENTSERVIS Bratislava, a. s., Bratislava, SK;
(86) PCT/US2015/058473
(87) WO 2016/070126
(54) **Systémy a spôsoby vytvárania a udržovania plazmy vo vysoko výkonnej FRC**

(51)	(11)	(51)	(11)	(51)	(11)	(51)	(11)
A01B 15/00	E 32082	A61K 39/00	E 32166	B29C 44/00	E 32273	C07D 401/00	E 32177
A01C 1/00	E 32346	A61K 39/00	E 32172	B29C 48/00	E 32297	C07D 403/00	E 32319
A01C 7/00	E 32359	A61K 39/00	E 32153	B29C 53/00	E 32351	C07D 403/00	E 32077
A01K 67/00	E 32093	A61K 39/00	E 32088	B29C 65/00	E 32274	C07D 405/00	E 32119
A01M 7/00	E 32324	A61K 39/00	E 32365	B29C 65/00	E 32062	C07D 413/00	E 32072
A01N 43/00	E 32318	A61K 39/00	E 32182	B29C 67/00	E 32242	C07D 471/00	E 32054
A01N 43/00	E 32063	A61K 39/00	E 32103	B29D 30/00	E 32348	C07D 475/00	E 32099
A01N 43/00	E 32181	A61K 39/00	E 32005	B29D 99/00	E 32071	C07D 487/00	E 32126
A22C 7/00	E 32367	A61K 39/00	E 32034	B31D 1/00	E 32087	C07D 487/00	E 32360
A23G 1/00	E 32014	A61K 39/00	E 32333	B32B 5/00	E 32158	C07D 489/00	E 32327
A23K 50/00	E 32084	A61K 45/00	E 32356	B32B 15/00	E 32144	C07F 7/00	E 32151
A23L 33/00	E 32332	A61K 45/00	E 32317	B32B 17/00	E 32022	C07H 15/00	E 32019
A23N 7/00	E 32267	A61K 45/00	E 32164	B32B 17/00	E 32312	C07H 15/00	E 32159
A24D 1/00	E 32053	A61K 47/00	E 32307	B32B 17/00	E 32354	C07H 19/00	E 32323
A24D 3/00	E 32295	A61K 47/00	E 32233	B41M 5/00	E 32154	C07K 1/00	E 32217
A24F 47/00	E 32090	A61K 47/00	E 32107	B60C 11/00	E 32278	C07K 7/00	E 32215
A24F 47/00	E 32098	A61K 47/00	E 32122	B60F 5/00	E 32287	C07K 7/00	E 32261
A24F 47/00	E 32104	A61K 48/00	E 32004	B60K 15/00	E 32178	C07K 14/00	E 32036
A24F 47/00	E 32220	A61K 48/00	E 32051	B60L 5/00	E 32336	C07K 14/00	E 32047
A24F 47/00	E 32236	A61K 49/00	E 32156	B60T 17/00	E 32189	C07K 14/00	E 32289
A24F 47/00	E 32163	A61K 51/00	E 32202	B61B 1/00	E 32060	C07K 14/00	E 32186
A41B 11/00	E 32223	A61L 9/00	E 32076	B61D 3/00	E 32361	C07K 14/00	E 32114
A41F 9/00	E 32123	A61L 33/00	E 32046	B62D 65/00	E 32057	C07K 16/00	E 32288
A41G 5/00	E 32320	A61M 3/00	E 32041	B64D 11/00	E 32131	C07K 16/00	E 32279
A43B 13/00	E 32073	A61M 15/00	E 32085	B65D 5/00	E 32244	C07K 16/00	E 32238
A45C 5/00	E 32191	A61M 25/00	E 32262	B65D 21/00	E 32095	C07K 16/00	E 32140
A47J 31/00	E 32106	A61P 17/00	E 32343	B65D 21/00	E 32235	C07K 16/00	E 32179
A47J 31/00	E 32118	A61P 27/00	E 32353	B65D 51/00	E 32306	C07K 16/00	E 32175
A47K 10/00	E 32134	A61P 31/00	E 32092	B65D 75/00	E 32008	C07K 16/00	E 32209
A61B 17/00	E 32121	A61P 35/00	E 32078	B65D 77/00	E 32206	C07K 16/00	E 32207
A61C 3/00	E 32315	A61P 35/00	E 32234	B65D 77/00	E 32364	C07K 16/00	E 32270
A61C 8/00	E 32208	A63G 7/00	E 32109	B65D 77/00	E 32283	C07K 16/00	E 32003
A61C 8/00	E 32161	A63G 7/00	E 32010	B65D 81/00	E 32197	C07K 16/00	E 32302
A61F 2/00	E 32152	A63H 33/00	E 32011	B65D 83/00	E 32065	C07K 16/00	E 32330
A61K 8/00	E 32342	A63J 5/00	E 32127	B65H 29/00	E 32362	C08B 31/00	E 32316
A61K 9/00	E 32142	B01D 46/00	E 32017	B66C 5/00	E 32083	C08B 37/00	E 32218
A61K 9/00	E 32263	B01D 53/00	E 32042	B66C 13/00	E 32117	C08G 59/00	E 32221
A61K 9/00	E 32120	B01D 63/00	E 32155	B66D 1/00	E 32162	C08G 59/00	E 32340
A61K 9/00	E 32091	B01J 23/00	E 32128	B66F 9/00	E 32328	C08K 3/00	E 32112
A61K 9/00	E 32174	B01J 29/00	E 32147	B66F 9/00	E 32363	C08L 27/00	E 32089
A61K 9/00	E 32196	B05B 1/00	E 32165	B66F 9/00	E 32171	C09B 67/00	E 32347
A61K 9/00	E 32304	B05B 3/00	E 32249	B67D 1/00	E 32256	C09D 167/00	E 32299
A61K 9/00	E 32096	B05B 13/00	E 32157	C01B 21/00	E 32187	C09D 167/00	E 32013
A61K 9/00	E 32211	B05B 14/00	E 32176	C02F 1/00	E 32264	C09J 101/00	E 32035
A61K 9/00	E 32139	B09B 3/00	E 32322	C03B 5/00	E 32314	C09K 5/00	E 32232
A61K 9/00	E 32012	B21B 37/00	E 32213	C03B 23/00	E 32007	C09K 5/00	E 32250
A61K 31/00	E 32266	B21D 9/00	E 32079	C03C 17/00	E 32226	C09K 5/00	E 32251
A61K 31/00	E 32132	B21H 1/00	E 32108	C03C 17/00	E 32100	C09K 5/00	E 32335
A61K 31/00	E 32259	B21K 1/00	E 32296	C03C 27/00	E 32311	C10G 3/00	E 32194
A61K 31/00	E 32116	B23K 1/00	E 32292	C03C 29/00	E 32228	C10G 3/00	E 32068
A61K 31/00	E 32169	B23K 9/00	E 32219	C04B 26/00	E 32298	C10L 1/00	E 32173
A61K 31/00	E 32125	B23K 11/00	E 32230	C04B 35/00	E 32260	C12N 5/00	E 32050
A61K 31/00	E 32337	B23K 11/00	E 32143	C07B 43/00	E 32037	C12N 5/00	E 32129
A61K 31/00	E 32038	B23K 20/00	E 32024	C07C 17/00	E 32331	C12N 5/00	E 32039
A61K 31/00	E 32102	B23K 26/00	E 32225	C07C 69/00	E 32029	C12N 9/00	E 32224
A61K 31/00	E 32070	B23K 26/00	E 32212	C07C 211/00	E 32137	C12N 9/00	E 32170
A61K 31/00	E 32198	B23K 35/00	E 32204	C07C 309/00	E 32281	C12N 15/00	E 32111
A61K 31/00	E 32180	B23Q 1/00	E 32355	C07D 213/00	E 32193	C12N 15/00	E 32294
A61K 31/00	E 32254	B24B 7/00	E 32313	C07D 213/00	E 32366	C12N 15/00	E 32049
A61K 33/00	E 32253	B24C 1/00	E 32168	C07D 217/00	E 32203	C12N 15/00	E 32357
A61K 36/00	E 32006	B25J 5/00	E 32002	C07D 231/00	E 32339	C12N 15/00	E 32277
A61K 38/00	E 32246	B25J 17/00	E 32138	C07D 233/00	E 32247	C12P 19/00	E 32222
A61K 38/00	E 32344	B27C 5/00	E 32272	C07D 311/00	E 32192	C12P 19/00	E 32210
A61K 38/00	E 32275	B28B 3/00	E 32052	C07D 401/00	E 32268	C12Q 1/00	E 32350
A61K 38/00	E 32345	B28B 17/00	E 32229	C07D 401/00	E 32284	C12Q 1/00	E 32061
A61K 38/00	E 32201	B29C 44/00	E 32310	C07D 401/00	E 32216	C12Q 1/00	E 32055

(51)	(11)	(51)	(11)	(51)	(11)	(51)	(11)	
C12Q	1/00	E 32064	E04C 3/00	E 32069	F24H 9/00	E 32338	H01R 4/00	E 32094
C12R	1/00	E 32269	E04F 13/00	E 32148	F24S 70/00	E 32184	H02J 9/00	E 32130
C21B	3/00	E 32199	E04F 15/00	E 32240	F25C 3/00	E 32305	H02K 5/00	E 32265
C21D	6/00	E 32145	E04F 15/00	E 32097	F27B 3/00	E 32282	H02K 9/00	E 32358
C21D	8/00	E 32018	E04H 5/00	E 32185	F28F 7/00	E 32146	H03K 17/00	E 32227
C21D	8/00	E 32030	E05B 9/00	E 32188	F28F 9/00	E 32214	H04B 5/00	E 32167
C21D	8/00	E 32352	E05B 27/00	E 32115	F28F 9/00	E 32271	H04L 5/00	E 32066
C22B	9/00	E 32059	E06B 3/00	E 32257	F41A 7/00	E 32027	H04N 7/00	E 32025
C22C	38/00	E 32110	E06B 9/00	E 32020	F41A 9/00	E 32258	H04N 7/00	E 32026
C23C	2/00	E 32280	E21B 17/00	E 32291	F41A 17/00	E 32321	H04N 19/00	E 32023
C23C	28/00	E 32009	F01D 25/00	E 32303	F41G 1/00	E 32255	H04N 19/00	E 32021
C25C	1/00	E 32056	F02D 9/00	E 32045	F41H 3/00	E 32141	H04N 19/00	E 32101
C25D	5/00	E 32031	F04B 35/00	E 32105	G01B 11/00	E 32248	H04N 19/00	E 32309
C25D	7/00	E 32016	F16B 13/00	E 32190	G01D 5/00	E 32349	H04N 19/00	E 32135
D01D	5/00	E 32058	F16B 27/00	E 32285	G01N 33/00	E 32195	H04N 19/00	E 32231
D05B	27/00	E 32286	F16C 35/00	E 32113	G01N 33/00	E 32033	H04N 19/00	E 32290
D07B	1/00	E 32044	F16D 55/00	E 32160	G01P 15/00	E 32149	H04N 19/00	E 32329
D21B	1/00	E 32133	F16D 55/00	E 32243	G02B 6/00	E 32308	H04N 19/00	E 32334
E01B	7/00	E 32325	F16D 65/00	E 32293	G05D 1/00	E 32326	H04N 19/00	E 32124
E01B	25/00	E 32300	F16D 69/00	E 32150	G05D 23/00	E 32081	H04N 19/00	E 32205
E02B	11/00	E 32239	F16G 3/00	E 32032	G06F 11/00	E 32245	H04W 4/00	E 32341
E02D	27/00	E 32276	F16K 15/00	E 32067	G09F 9/00	E 32136	H04W 8/00	E 32040
E02D	29/00	E 32301	F16L 23/00	E 32015	G09F 17/00	E 32200	H04W 40/00	E 32252
E02F	9/00	E 32241	F16L 37/00	E 32001	G21C 17/00	E 32183	H05B 3/00	E 32080
E03D	11/00	E 32237	F16L 37/00	E 32043	H01M 12/00	E 32086	H05H 1/00	E 32075
E04B	1/00	E 32074	F16L 59/00	E 32048	H01Q 1/00	E 32028		

SC4A Sprístupnené preklady zmenených znení európskych patentových spisov

(11) E 2838
(97) 1438040, 26.9.2007
(45) 5.3.2008

(54) **Farmaceutické kompozície obsahujúce mykofenolovú kyselínu alebo mykofenolátovú soľ**

(11) E 21130
(97) 2688691, 23.3.2016
(45) 3.10.2016

(54) **Zariadenie a spôsob k odberu vzoriek hrubého pásu**

(11) E 13754
(97) 2380558, 12.9.2012
(45) 3.6.2013

(54) **Výroba emulzie s usporiadaním reakčnej a protitlakovej komory pre mikrofluidizáciu**

(11) E 21576
(97) 1753406, 20.4.2016
(45) 1.12.2016

(54) **Formulácia potiahnutej tablety a spôsob**

(11) E 14650
(97) 1863487, 29.5.2013
(45) 4.11.2013

(54) **Liečba príznakov parkinsonovej choroby pomocou neimidazolových alkylamínových ligandov v histamínových H3-receptoroch**

(11) E 21833
(97) 2464532, 29.6.2016
(45) 3.1.2017

(54) **Tesniace usporiadanie pre pevné zasklievacie dielce vozidiel a jeho použitie**

(11) E 19646
(97) 2365988, 22.7.2015
(45) 1.3.2016

(54) **Zosieťované kationomeničové polyméry, kompozície a použitie pri liečbe hyperkaliémie**

MC4A Zrušené európske patenty po námietkovom konaní pred EPÚ**(11) E 6484**

(97) 1928240

Dátum účinnosti rozhodnutia o zrušení: 9.9.2019

(11) E 15155

(97) 1496858

Dátum účinnosti rozhodnutia o zrušení: 18.6.2019

(11) E 9213

(97) 2080622

Dátum účinnosti rozhodnutia o zrušení: 29.8.2019

(11) E 20083

(97) 2412250

Dátum účinnosti rozhodnutia o zrušení: 13.6.2019

(11) E 11281

(97) 1853250

Dátum účinnosti rozhodnutia o zrušení: 12.8.2019

(11) E 26675

(97) 2643322

Dátum účinnosti rozhodnutia o zrušení: 14.7.2019

MM4A Zaniknuté európske patenty pre nezaplatenie udržiavacích poplatkov**(11) E 27**

(97) 1323729

Dátum zániku: 12.3.2019

(11) E 2556

(97) 1577269

Dátum zániku: 17.3.2019

(11) E 34

(97) 1319668

Dátum zániku: 12.3.2019

(11) E 2803

(97) 1466599

Dátum zániku: 26.3.2019

(11) E 177

(97) 1321471

Dátum zániku: 12.3.2019

(11) E 2942

(97) 1714833

Dátum zániku: 14.3.2019

(11) E 567

(97) 1490363

Dátum zániku: 17.3.2019

(11) E 3029

(97) 1601689

Dátum zániku: 11.3.2019

(11) E 1250

(97) 1483526

Dátum zániku: 5.3.2019

(11) E 3754

(97) 1466600

Dátum zániku: 26.3.2019

(11) E 1430

(97) 1486088

Dátum zániku: 12.3.2019

(11) E 3767

(97) 1462537

Dátum zániku: 17.3.2019

(11) E 1898

(97) 1608685

Dátum zániku: 26.3.2019

(11) E 4742

(97) 1507795

Dátum zániku: 27.3.2019

(11) E 2161

(97) 1599233

Dátum zániku: 2.3.2019

(11) E 4854

(97) 1608346

Dátum zániku: 19.3.2019

(11) E 5602
 (97) 1832834
 Dátum zániku: 6.3.2019

(11) E 8903
 (97) 1480674
 Dátum zániku: 4.3.2019

(11) E 5676
 (97) 1919641
 Dátum zániku: 22.3.2019

(11) E 9088
 (97) 1725233
 Dátum zániku: 14.3.2019

(11) E 5724
 (97) 1485533
 Dátum zániku: 13.3.2019

(11) E 9416
 (97) 2230350
 Dátum zániku: 18.3.2019

(11) E 5823
 (97) 1579978
 Dátum zániku: 24.3.2019

(11) E 9955
 (97) 1863787
 Dátum zániku: 20.3.2019

(11) E 6096
 (97) 1459833
 Dátum zániku: 15.3.2019

(11) E 10076
 (97) 2027441
 Dátum zániku: 13.3.2019

(11) E 6343
 (97) 1577624
 Dátum zániku: 11.3.2019

(11) E 10284
 (97) 2129216
 Dátum zániku: 31.3.2019

(11) E 6840
 (97) 1856093
 Dátum zániku: 1.3.2019

(11) E 10323
 (97) 2308491
 Dátum zániku: 3.3.2019

(11) E 6925
 (97) 1729770
 Dátum zániku: 14.3.2019

(11) E 10680
 (97) 1985722
 Dátum zániku: 8.3.2019

(11) E 7121
 (97) 1636448
 Dátum zániku: 19.3.2019

(11) E 10695
 (97) 1970179
 Dátum zániku: 14.3.2019

(11) E 7620
 (97) 1732627
 Dátum zániku: 30.3.2019

(11) E 10780
 (97) 1982759
 Dátum zániku: 21.3.2019

(11) E 7649
 (97) 1861564
 Dátum zániku: 16.3.2019

(11) E 10902
 (97) 1610616
 Dátum zániku: 31.3.2019

(11) E 8018
 (97) 2115255
 Dátum zániku: 4.3.2019

(11) E 11006
 (97) 1455169
 Dátum zániku: 2.3.2019

(11) E 8734
 (97) 1869560
 Dátum zániku: 9.3.2019

(11) E 11328
 (97) 1993786
 Dátum zániku: 1.3.2019

(11) **E 11396**
(97) 1574643
Dátum zániku: 11.3.2019

(11) **E 11437**
(97) 2257526
Dátum zániku: 25.3.2019

(11) **E 11532**
(97) 1975310
Dátum zániku: 21.3.2019

(11) **E 11542**
(97) 1852656
Dátum zániku: 30.3.2019

(11) **E 11616**
(97) 2274583
Dátum zániku: 19.3.2019

(11) **E 12626**
(97) 1856702
Dátum zániku: 7.3.2019

(11) **E 12776**
(97) 2230021
Dátum zániku: 18.3.2019

(11) **E 13018**
(97) 1864666
Dátum zániku: 31.3.2019

(11) **E 13083**
(97) 1482835
Dátum zániku: 6.3.2019

(11) **E 13088**
(97) 2408541
Dátum zániku: 12.3.2019

(11) **E 13218**
(97) 2233220
Dátum zániku: 27.3.2019

(11) **E 13295**
(97) 2004909
Dátum zániku: 17.3.2019

(11) **E 13300**
(97) 1877192
Dátum zániku: 23.3.2019

(11) **E 13404**
(97) 1606924
Dátum zániku: 24.3.2019

(11) **E 13993**
(97) 2125899
Dátum zániku: 25.3.2019

(11) **E 14340**
(97) 2276898
Dátum zániku: 27.3.2019

(11) **E 14436**
(97) 2408838
Dátum zániku: 17.3.2019

(11) **E 14448**
(97) 2239002
Dátum zániku: 29.3.2019

(11) **E 14495**
(97) 2260871
Dátum zániku: 29.3.2019

(11) **E 14504**
(97) 1734996
Dátum zániku: 30.3.2019

(11) **E 14531**
(97) 2508207
Dátum zániku: 31.3.2019

(11) **E 14579**
(97) 2403827
Dátum zániku: 2.3.2019

(11) **E 14604**
(97) 2241480
Dátum zániku: 12.3.2019

(11) **E 14709**
(97) 2130277
Dátum zániku: 21.3.2019

(11) **E 14763**
(97) 2263596
Dátum zániku: 26.3.2019

(11) **E 14780**
(97) 1723135
Dátum zániku: 2.3.2019

(11) **E 14875**
 (97) 1975048
 Dátum zániku: 25.3.2019

(11) **E 17376**
 (97) 2001445
 Dátum zániku: 16.3.2019

(11) **E 14883**
 (97) 2402317
 Dátum zániku: 28.3.2019

(11) **E 17528**
 (97) 2564931
 Dátum zániku: 23.3.2019

(11) **E 14992**
 (97) 2383271
 Dátum zániku: 13.3.2019

(11) **E 17548**
 (97) 2566420
 Dátum zániku: 24.3.2019

(11) **E 14999**
 (97) 2411669
 Dátum zániku: 23.3.2019

(11) **E 17600**
 (97) 2558447
 Dátum zániku: 21.3.2019

(11) **E 15424**
 (97) 1571122
 Dátum zániku: 3.3.2019

(11) **E 17895**
 (97) 2497702
 Dátum zániku: 12.3.2019

(11) **E 15676**
 (97) 2366456
 Dátum zániku: 19.3.2019

(11) **E 17919**
 (97) 2774640
 Dátum zániku: 8.3.2019

(11) **E 16007**
 (97) 2134374
 Dátum zániku: 14.3.2019

(11) **E 17970**
 (97) 2774639
 Dátum zániku: 8.3.2019

(11) **E 16189**
 (97) 2416675
 Dátum zániku: 26.3.2019

(11) **E 18091**
 (97) 2230477
 Dátum zániku: 10.3.2019

(11) **E 16421**
 (97) 1879736
 Dátum zániku: 21.3.2019

(11) **E 18189**
 (97) 2239003
 Dátum zániku: 29.3.2019

(11) **E 16469**
 (97) 2441128
 Dátum zániku: 26.3.2019

(11) **E 18317**
 (97) 2702201
 Dátum zániku: 30.3.2019

(11) **E 16614**
 (97) 2403780
 Dátum zániku: 2.3.2019

(11) **E 18608**
 (97) 2552549
 Dátum zániku: 30.3.2019

(11) **E 16961**
 (97) 2374762
 Dátum zániku: 31.3.2019

(11) **E 18617**
 (97) 2784388
 Dátum zániku: 28.3.2019

(11) **E 17076**
 (97) 2589599
 Dátum zániku: 2.3.2019

(11) **E 18625**
 (97) 2013204
 Dátum zániku: 23.3.2019

(11) **E 19023**
(97) 2032360
Dátum zániku: 14.3.2019

(11) **E 19208**
(97) 2411376
Dátum zániku: 25.3.2019

(11) **E 19401**
(97) 2411535
Dátum zániku: 24.3.2019

(11) **E 19431**
(97) 2647562
Dátum zániku: 22.3.2019

(11) **E 19446**
(97) 2641941
Dátum zániku: 23.3.2019

(11) **E 19498**
(97) 1999114
Dátum zániku: 12.3.2019

(11) **E 19521**
(97) 2409068
Dátum zániku: 16.3.2019

(11) **E 19813**
(97) 2692664
Dátum zániku: 30.3.2019

(11) **E 19892**
(97) 1975047
Dátum zániku: 21.3.2019

(11) **E 19958**
(97) 2372071
Dátum zániku: 1.3.2019

(11) **E 19961**
(97) 2694598
Dátum zániku: 22.3.2019

(11) **E 19978**
(97) 2692663
Dátum zániku: 30.3.2019

(11) **E 20085**
(97) 2779580
Dátum zániku: 12.3.2019

(11) **E 20091**
(97) 2130435
Dátum zániku: 28.3.2019

(11) **E 20113**
(97) 2642041
Dátum zániku: 23.3.2019

(11) **E 20416**
(97) 2547679
Dátum zániku: 11.3.2019

(11) **E 20511**
(97) 1489897
Dátum zániku: 13.3.2019

(11) **E 20555**
(97) 2508263
Dátum zániku: 23.3.2019

(11) **E 20726**
(97) 2607549
Dátum zániku: 21.3.2019

(11) **E 20878**
(97) 2610051
Dátum zániku: 21.3.2019

(11) **E 21086**
(97) 2781818
Dátum zániku: 17.3.2019

(11) **E 21190**
(97) 1646526
Dátum zániku: 25.3.2019

(11) **E 21199**
(97) 2683360
Dátum zániku: 8.3.2019

(11) **E 21215**
(97) 2831068
Dátum zániku: 28.3.2019

(11) **E 21528**
(97) 2404506
Dátum zániku: 2.3.2019

(11) **E 21681**
(97) 2836495
Dátum zániku: 27.3.2019

(11) **E 21902**
 (97) 1996652
 Dátum zániku: 20.3.2019

(11) **E 23026**
 (97) 2125698
 Dátum zániku: 13.3.2019

(11) **E 22086**
 (97) 2542261
 Dátum zániku: 1.3.2019

(11) **E 23296**
 (97) 1861839
 Dátum zániku: 10.3.2019

(11) **E 22228**
 (97) 2822876
 Dátum zániku: 5.3.2019

(11) **E 23335**
 (97) 2542512
 Dátum zániku: 3.3.2019

(11) **E 22252**
 (97) 2495267
 Dátum zániku: 4.3.2019

(11) **E 23371**
 (97) 2735316
 Dátum zániku: 29.3.2019

(11) **E 22263**
 (97) 2694111
 Dátum zániku: 19.3.2019

(11) **E 23610**
 (97) 2644568
 Dátum zániku: 30.3.2019

(11) **E 22349**
 (97) 2834244
 Dátum zániku: 13.3.2019

(11) **E 23760**
 (97) 2971632
 Dátum zániku: 11.3.2019

(11) **E 22560**
 (97) 2692662
 Dátum zániku: 30.3.2019

(11) **E 24050**
 (97) 2639463
 Dátum zániku: 6.3.2019

(11) **E 22597**
 (97) 2825367
 Dátum zániku: 15.3.2019

(11) **E 24452**
 (97) 2918882
 Dátum zániku: 13.3.2019

(11) **E 22664**
 (97) 2547638
 Dátum zániku: 15.3.2019

(11) **E 24568**
 (97) 2978759
 Dátum zániku: 27.3.2019

(11) **E 22682**
 (97) 2694597
 Dátum zániku: 22.3.2019

(11) **E 24735**
 (97) 2968767
 Dátum zániku: 7.3.2019

(11) **E 22782**
 (97) 2547639
 Dátum zániku: 15.3.2019

(11) **E 24811**
 (97) 2639541
 Dátum zániku: 14.3.2019

(11) **E 22806**
 (97) 2552835
 Dátum zániku: 31.3.2019

(11) **E 24915**
 (97) 2978554
 Dátum zániku: 25.3.2019

(11) **E 23003**
 (97) 2891437
 Dátum zániku: 31.3.2019

(11) **E 24954**
 (97) 2940229
 Dátum zániku: 18.3.2019

(11) E 24968
(97) 2964616
Dátum zániku: 4.3.2019

(11) E 24990
(97) 2989272
Dátum zániku: 27.3.2019

(11) E 25028
(97) 2552966
Dátum zániku: 28.3.2019

(11) E 25162
(97) 2968446
Dátum zániku: 6.3.2019

(11) E 25193
(97) 2978748
Dátum zániku: 25.3.2019

(11) E 25390
(97) 1997251
Dátum zániku: 19.3.2019

(11) E 25481
(97) 2778209
Dátum zániku: 14.3.2019

(11) E 25526
(97) 2557228
Dátum zániku: 31.3.2019

(11) E 25638
(97) 2970211
Dátum zániku: 12.3.2019

(11) E 25714
(97) 2970339
Dátum zániku: 6.3.2019

(11) E 25998
(97) 2369826
Dátum zániku: 11.3.2019

(11) E 26142
(97) 3073701
Dátum zániku: 27.3.2019

(11) E 26166
(97) 2826171
Dátum zániku: 15.3.2019

(11) E 26206
(97) 1978261
Dátum zániku: 14.3.2019

(11) E 26263
(97) 2552630
Dátum zániku: 31.3.2019

(11) E 26870
(97) 2404399
Dátum zániku: 1.3.2019

(11) E 27678
(97) 3130428
Dátum zániku: 26.3.2019

(11) E 27719
(97) 2971898
Dátum zániku: 12.3.2019

(11) E 28266
(97) 2823031
Dátum zániku: 5.3.2019

(11) E 28717
(97) 3045183
Dátum zániku: 8.3.2019

(11) E 28739
(97) 2404471
Dátum zániku: 1.3.2019

(11) E 28887
(97) 2826174
Dátum zániku: 14.3.2019

(11) E 28988
(97) 2406371
Dátum zániku: 12.3.2019

(11) E 29230
(97) 3025729
Dátum zániku: 1.3.2019

(11) E 29431
(97) 3065137
Dátum zániku: 19.3.2019

(11) E 29698
(97) 2826164
Dátum zániku: 18.3.2019

(11) E 30211
(97) 2968728
Dátum zániku: 10.3.2019

PC4A

Prevody a prechody práv na európske patenty

(11) E 6329

(97) 2056471, 16.9.2009
 (73) Saturn Licensing LLC, New York, NY, US;
 Predchádzajúci majiteľ:
 Sony Corporation, Tokyo, JP;
 Dátum zápisu do registra: 6.11.2019

(11) E 16588

(97) 2537883, 26.2.2014
 (73) IMERTECH SAS, Paris, FR;
 Predchádzajúci majiteľ:
 Imerys Minerals Limited, Cornwall, GB;
 Dátum zápisu do registra: 26.11.2019

(11) E 11598

(97) 1969099, 8.2.2012
 (73) Nederlandse Organisatie voor toegepast-natuurwetenschappelijk Onderzoek TNO, DA 's-Gravenhage, NL;
 Predchádzajúci majiteľ:
 Stichting Energieonderzoek Centrum Nederland, Petten, NL;
 Dátum zápisu do registra: 26.11.2019

(11) E 16609

(97) 2262506, 7.5.2014
 (73) Alcon Research, LLC, Fort Worth, TX, US;
 Predchádzajúci majiteľ:
 Alcon Research, Ltd., Fort Worth TX, US;
 Dátum zápisu do registra: 27.11.2019

(11) E 11767

(97) 2056467, 29.2.2012
 (73) Saturn Licensing LLC, New York, NY, US;
 Predchádzajúci majiteľ:
 Sony Corporation, Tokyo, JP;
 Dátum zápisu do registra: 6.11.2019

(11) E 16609

(97) 2262506, 7.5.2014
 (73) Alcon Inc., Fribourg, CH;
 Predchádzajúci majiteľ:
 Alcon Research, LLC, Fort Worth, TX, US;
 Dátum zápisu do registra: 27.11.2019

(11) E 12333

(97) 2040837, 20.6.2012
 (73) Value Privatstiftung, Velden am Wörther See, AT;
 Predchádzajúci majiteľ:
 Glock Gaston, Velden, AT;
 Dátum zápisu do registra: 18.11.2019

(11) E 18285

(97) 2506978, 27.8.2014
 (73) Exner-Geiger Technology GmbH & Co. KG, Langelsheim, DE;
 Predchádzajúci majiteľ:
 Exner Hubertus, Bad Harzburg, DE;
 Dátum zápisu do registra: 6.11.2019

(11) E 13418

(97) 1928457, 12.12.2012
 (73) GB001, Inc., San Diego, CA, US;
 Predchádzajúci majiteľ:
 Pulmagen Therapeutics (Asthma) Limited, Slough, GB;
 Dátum zápisu do registra: 25.11.2019

(11) E 18382

(97) 2606036, 8.10.2014
 (73) Gesynta Pharma AB, Solna, SE;
 Predchádzajúci majiteľ:
 Orexo AB, Uppsala, SE;
 Dátum zápisu do registra: 26.11.2019

(11) E 14438

(97) 2056468, 3.7.2013
 (73) Saturn Licensing LLC, New York, NY, US;
 Predchádzajúci majiteľ:
 Sony Corporation, Tokyo, JP;
 Dátum zápisu do registra: 6.11.2019

(11) E 22342

(97) 1991522, 18.5.2016
 (73) Teva Pharmaceuticals International GmbH, Jona, CH;
 Predchádzajúci majiteľ:
 ratiopharm GmbH, Ulm, DE;
 Dátum zápisu do registra: 18.11.2019

(11) E 14597

(97) 2461767, 8.5.2013
 (73) Alcon Inc., Fribourg, CH;
 Predchádzajúci majiteľ:
 Novartis AG, Basel, CH;
 Dátum zápisu do registra: 25.11.2019

(11) E 23086

(97) 2506830, 24.8.2016
 (73) Alcon Inc., Fribourg, CH;
 Predchádzajúci majiteľ:
 NOVARTIS AG, Basel, CH;
 Dátum zápisu do registra: 25.11.2019

(11) E 23425
 (97) 2802325, 30.11.2016
 (73) The General Hospital Corporation, Boston, MA, US;
 Predchádzajúci majiteľ:
 The General Hospital Corporation, Boston, MA, US;
 Annovation Biopharma, Inc., Parsippany, NJ, US;
 Dátum zápisu do registra: 26.11.2019

(11) E 24004
 (97) 2435410, 18.1.2017
 (73) Exelixis Patent Company LLC, Alameda, CA, US;
 Predchádzajúci majiteľ:
 Exelixis Patent Company LLC, Alameda, CA, US;
 Bristol-Myers Squibb Company, Princeton, NJ, US;
 Dátum zápisu do registra: 6.11.2019

(11) E 24339
 (97) 2635100, 19.4.2017
 (73) Niko NV, Sint-Niklaas, BE;
 Predchádzajúci majiteľ:
 Fifthplay NV, Sint-Niklaas, BE;
 Dátum zápisu do registra: 26.11.2019

(11) E 24680
 (97) 2698760, 21.6.2017
 (73) Niko NV, Sint-Niklaas, BE;
 Predchádzajúci majiteľ:
 Fifthplay NV, Sint-Niklaas, BE;
 Dátum zápisu do registra: 26.11.2019

(11) E 25574
 (97) 2964538, 3.5.2017
 (73) BRODES AG, Freienbach, CH;
 Predchádzajúci majiteľ:
 Schader Horst, Alsfeld, DE;
 Dátum zápisu do registra: 5.11.2019

(11) E 25574
 (97) 2964538, 3.5.2017
 (73) Brodes GmbH, Cuxhaven, DE;
 Predchádzajúci majiteľ:
 BRODES AG, Freienbach, CH;
 Dátum zápisu do registra: 5.11.2019

(11) E 29017
 (97) 3067407, 15.8.2018
 (73) Glock Ökoenergie GmbH, Griffen, AT;
 Predchádzajúci majiteľ:
 Glock Gaston, Velden, AT;
 Dátum zápisu do registra: 18.11.2019

(11) E 31179
 (97) 2895635, 6.3.2019
 (73) Mannesmann Precision Tubes GmbH, Hamm, DE;
 Predchádzajúci majiteľ:
 Mannesmann Precision Tubes GmbH, Hamm, DE;
 Ilsenburger Grobblech GmbH, Ilsenburg, DE;
 Dátum zápisu do registra: 18.11.2019

TC4A

Zmeny mien

(11) E 6789
 (97) 1651260, 9.9.2009
 (73) Boehringer Ingelheim Animal Health USA Inc., Duluth, GA, US;
 Dátum zápisu do registra: 4.11.2019

(11) E 8955
 (97) 2160367, 22.9.2010
 (73) ORBIX Productions, Genk, BE;
 Dátum zápisu do registra: 6.11.2019

(11) E 11689
 (97) 2129391, 7.3.2012
 (73) Hansa Biopharma AB, Lund, SE;
 Dátum zápisu do registra: 27.11.2019

(11) E 12658
 (97) 2086576, 18.7.2012
 (73) Boehringer Ingelheim Animal Health USA Inc., Duluth, GA, US;
 Dátum zápisu do registra: 4.11.2019

(11) E 15270
 (97) 2114447, 7.8.2013
 (73) Boehringer Ingelheim Animal Health USA Inc., Duluth, GA, US;
 Dátum zápisu do registra: 4.11.2019

(11) E 18373
 (97) 2281829, 17.12.2014
 (73) Boehringer Ingelheim Animal Health USA Inc., Duluth, GA, US;
 Dátum zápisu do registra: 4.11.2019

(11) E 18650
 (97) 1833992, 4.3.2015
 (73) Boehringer Ingelheim Animal Health USA Inc.,
 Duluth, GA, US;
 Dátum zápisu do registra: 4.11.2019

(11) E 28164
 (97) 3072525, 31.1.2018
 (73) AstraZeneca AB, Södertälje, SE; Kyowa Kirin
 Co., Ltd., Tokyo, JP;
 Dátum zápisu do registra: 27.11.2019

(11) E 19785
 (97) 2046369, 12.8.2015
 (73) Servier IP UK Limited, Slough, GB;
 Dátum zápisu do registra: 27.11.2019

(11) E 29108
 (97) 2922935, 8.8.2018
 (73) SIEĆ BADAWCZA ŁUKASIEWICZ - INSTY-
 TUT CHEMII PRZEMYSŁOWEJ IM. PROF.
 IGNACEGO MOŚCICKIEGO, Warszawa, PL;
 Dátum zápisu do registra: 18.11.2019

(11) E 20241
 (97) 2068927, 21.10.2015
 (73) AstraZeneca AB, Södertälje, SE; Kyowa Kirin
 Co., Ltd., Tokyo, JP;
 Dátum zápisu do registra: 27.11.2019

TE4A

Zmeny adres

(11) E 13418
 (97) 1928457, 12.12.2012
 (73) Pulmagen Therapeutics (Asthma) Limited, Slough,
 GB;
 Dátum zápisu do registra: 25.11.2019

(11) E 24004
 (97) 2435410, 18.1.2017
 (73) Exelixis Patent Company LLC, Alameda, CA, US;
 Bristol-Myers Squibb Company, Princeton, NJ, US;
 Dátum zápisu do registra: 6.11.2019

(11) E 14076
 (97) 2179035, 27.2.2013
 (73) Phico Therapeutics Ltd, Bourn, Cambridge, GB;
 Dátum zápisu do registra: 27.11.2019

(11) E 30050
 (97) 2556661, 26.12.2018
 (73) Bae Systems Imaging Solutions Inc., San Jose,
 CA, US;
 Dátum zápisu do registra: 27.11.2019

ČASŤ

DODATKOVÉ OCHRANNÉ OSVEDČENIA

Číselné kódy na označovanie bibliografických údajov (Štandard WIPO ST. 9)

- | | |
|--|--|
| <p>(11) Číslo dokumentu</p> <p>(21) Číslo žiadosti</p> <p>(22) Dátum podania žiadosti</p> <p>(23) Dátum podania žiadosti o predĺženie doby platnosti</p> <p>(54) Názov vynálezu základného patentu</p> <p>(68) Číslo základného patentu</p> <p>(71) Meno (názov) žiadateľa (-ov)</p> <p>(73) Meno (názov) majiteľa (-ov)</p> <p>(74) Meno (názov) zástupcu (-ov)</p> | <p>(92) Číslo a dátum prvého povolenia uviesť liečivo alebo výrobok na ochranu rastlín na trh v Slovenskej republike</p> <p>(93) Číslo, dátum a štát prvého povolenia uviesť liečivo alebo výrobok na ochranu rastlín na trh v Spoločenstve</p> <p>(94) Predpokladaný dátum uplynutia platnosti osvedčenia/Predpokladaný dátum uplynutia predĺženej doby platnosti osvedčenia/Opravený predpokladaný dátum uplynutia doby platnosti osvedčenia/Opravený predpokladaný dátum uplynutia predĺženej doby platnosti osvedčenia</p> <p>(95) Výrobok chránený základným patentom, pre ktorý bolo požiadané o udelenie alebo predĺženie doby platnosti osvedčenia alebo na ktorý bolo udelené osvedčenie, alebo vo vzťahu ku ktorému bola predĺžená platnosť osvedčenia
Typ: (liečivo/výrobok na ochranu rastlín)</p> |
|--|--|

Zverejnené žiadosti o udelenie dodatkového ochranného osvedčenia

(21) 16-2019

- (22) 30.9.2019
 (68) EP 1 746 999
 (54) 4-Fenylamino-chinazolín-6-yl-amidy
 (71) Warner-Lambert Company LLC, New York, NY, US;
 (74) TOMEŠ - Patentová a známková kancelária, s.r.o., Bratislava, SK;
 (92) EU/1/19/1354, 4.4.2019
 (93) EU/1/19/1354, 4.4.2019, EU
(95) Dakomitinib
 Typ: liečivo

(21) 17-2019

- (22) 22.10.2019
 (68) EP 2 822 953
 (54) Makrocyclické deriváty na liečbu proliferatívnych ochorení
 (71) Pfizer Inc., New York, NY, US;
 (74) TOMEŠ - Patentová a známková kancelária, s.r.o., Bratislava-Dúbravka, SK;
 (92) EU/1/19/1355, 8.5.2019
 (93) EU/1/19/1355, 8.5.2019, EU
(95) Lorlatinib
 Typ: liečivo

(21) 50017-2019

- (22) 9.10.2019
 (68) EP 2 081 595
 (54) Anti-CD38 plus kortikosteroidy plus nekortikosteroidné chemoterapeutikum na liečbu nádorov
 (71) Genmab A/S, 1560 Copenhagen V, DK;
 (74) MAJLINGOVÁ & PARTNERS, s.r.o., Bratislava, SK;
 (92) EU/1/16/1101/001, EU/1/16/1101/002, 3.5.2017
 (93) EU/1/16/1101/001, EU/1/16/1101/002, 3.5.2017, EU
(95) Daratumumab, lenalidomid a dexametazón
 Typ: liečivo

(21) 50018-2019

- (22) 9.10.2019
 (68) EP 2 081 595
 (54) Anti-CD38 plus kortikosteroidy plus nekortikosteroidné chemoterapeutikum na liečbu nádorov
 (71) Genmab A/S, Copenhagen V, DK;
 (74) MAJLINGOVÁ & PARTNERS, s. r. o., Bratislava, SK;
 (92) EU/1/16/1101/001, EU/1/16/1101/002, 3.5.2017
 (93) EU/1/16/1101/001, EU/1/16/1101/002, 3.5.2017, EU
(95) Daratumumab, bortezomib a dexametazón
 Typ: liečivo

(21) 50019-2019

- (22) 9.10.2019
 (68) EP 2 081 595
 (54) Anti-CD38 plus kortikosteroidy plus nekortikosteroidné chemoterapeutikum na liečbu nádorov
 (71) Genmab A/S, Copenhagen V, DK;
 (74) MAJLINGOVÁ & PARTNERS, s. r. o., Bratislava, SK;
 (92) EU/1/16/1101/001, EU/1/16/1101/002, 4.9.2018
 (93) EU/1/16/1101/001, EU/1/16/1101/002, 4.9.2018, EU
(95) Daratumumab, bortezomib, melfalán a prednizón
 Typ: liečivo

(21) 50020-2019

- (22) 9.10.2019
 (68) EP 2 164 496
 (54) Formulácie obsahujúce triazinóny a železo
 (71) Bayer Intellectual Property GmbH, Monheim, DE;
 (74) MAJLINGOVÁ & PARTNERS, s. r. o., Bratislava, SK;
 (92) EU/2/19/235/001, EU/2/19/235/002, EU/2/19/235/003, 25.4.2019
 (93) EU/2/19/235/001, EU/2/19/235/002, EU/2/19/235/003, 25.4.2019, EU

(95) Toltrazuril vo všetkých formách chránených základným patentom a gleptoféron vo všetkých formách chránených základným patentom

Typ: liečivo

(21) 50021-2019

- (22) 10.10.2019
 (68) EP 2 152 868
 (54) Kompozície prokaryotickej fenylalaninamónium-lyázy a spôsoby použitia týchto kompozícií
 (71) BioMarin Pharmaceutical Inc., Novato, US;
 (74) FAJNOR IP s. r. o., Bratislava, SK;
 (92) EU/1/19/1362, 8.5.2019
 (93) EU/1/19/1362, 8.5.2019, EU
(95) Pegvaliáza
 Typ: liečivo

(21) 50022-2019

- (22) 16.10.2019
 (68) EP 2 635 601
 (54) Protilátky proti cytokínu IL-23
 (71) Boehringer Ingelheim International GmbH, Ingelheim am Rhein, DE;
 (74) KOREJZOVÁ LEGAL v. o. s., Bratislava, SK;
 (92) EU/1/19/1361, 30.4.2019
 (93) EU/1/19/1361, 30.4.2019, EU
(95) Rizankizumab
 Typ: liečivo

- (21) **50023-2019**
 - (22) 24.10.2019
 - (68) EP 1 931 710
 - (54) Cielene navrhnuté protilátky proti IL-23
 - (71) Merck Sharp & Dohme Corp., Rahway, US;
 - (74) MAJLINGOVA & PARTNERS, s.r.o., Bratislava, SK;
 - (92) EU/1/19/1361, 30.4.2019
 - (93) EU/1/19/1361, 30.4.2019, EU
 - (95) **Rizankizumab vo všetkých formách chránených základným patentom**
 - Typ: liečivo
-

Udelené dodatkové ochranné osvedčenia

- (11) **322**
 - (21) 20-2017
 - (22) 10.11.2017
 - (68) EP 1 849 470
 - (54) Protirakovinový liek obsahujúci α , α , α -trifluór-tymidín a inhibitor tymidín fosforylázy
 - (73) Taiho Pharmaceutical Co., Ltd., Chiyoda-ku, Tokyo, JP;
 - (74) ROTT, RŮŽIČKA & GUTTMANN, v. o. s., Bratislava, SK;
 - (92) EU/1/16/1096, 27.4.2016
 - (93) EU/1/16/1096, 27.4.2016, EU
 - (95) **Trifluridín/tipiracil vo všetkých formách chránených základným patentom**
 - Typ: liečivo
 - (94) 26.1.2031
-

- (11) **323**
 - (21) 2-2018
 - (22) 15.1.2018
 - (68) EP 2 076 541
 - (54) Proteíny viažuce IL-17 receptorový A antigén
 - (73) Kirin-Amgen, Inc., Thousand Oaks, CA, US;
 - (74) Bušová Eva, JUDr., Bratislava, SK;
 - (92) EU/1/16/1155/001, EU/1/16/1155/002, 19.7.2017
 - (93) EU/1/16/1155/001, EU/1/16/1155/002, 19.7.2017, EU
 - (95) **Brodalumab vo všetkých formách chránených základným patentom**
 - Typ: liečivo
 - (94) 19.7.2032
-

Predĺženia doby platnosti dodatkového ochranného osvedčenia

- (11) 274**
 - (21) 5019-2012
 - (23) 20.6.2016
 - (68) 287940
 - (54) Solubilná CTLA4 fúzna molekula, farmaceutický prostriedok s jej obsahom a jej použitie
 - (73) BRISTOL-MYERS SQUIBB COMPANY, Princeton, NJ, US;
 - (74) Tomeš Pavol, Ing., Bratislava, SK;
 - (92) EU/1/07/389/001, EU/1/07/389/002, EU/1/07/389/003, 23.5.2007
 - (93) EU/1/07/389/001, EU/1/07/389/002, EU/1/07/389/003, 23.5.2007, EU
 - (95) Abatacept**
 - (94) 23.11.2022
-

Zmena doby platnosti dodatkového ochranného osvedčenia na liečivá alebo dodatkového ochranného osvedčenia na výrobky na ochranu rastlín

- (11) 117**
 - (21) 5005-2012
 - (22) 17.4.2012
 - (54) Spôsob redukcie gastrointestinálnej toxicity spôsobenej podávaním togafuru
 - (93) EU/1/11/669/001, EU/1/11/669/002, EU/1/11/669/003, EU/1/11/669/004, 14.3.2011, EU
 - (94) 17.3.2026
 - (95) Tegafur/gimeracil/oteracil**
 - Typ: liečivo
-

ČASŤ

ÚŽITKOVÉ VZORY

Kódy na označovanie jednotlivých druhov dokumentov (Štandard WIPO ST. 16)

U1	Zverejnené prihlášky úžitkových vzorov podľa zákona č. 517/2007 Z. z. o úžitkových vzoroch a o zmene a doplnení niektorých zákonov v znení neskorších predpisov	Y1	Zapísané úžitkové vzory podľa zákona č. 517/2007 Z. z. o úžitkových vzoroch a o zmene a doplnení niektorých zákonov v znení neskorších predpisov bez zmeny v porovnaní s príslušnou zverejnenou prihláškou
		Y2	Zapísané úžitkové vzory podľa zákona č. 517/2007 Z. z. o úžitkových vzoroch a o zmene a doplnení niektorých zákonov v znení neskorších predpisov so zmenou v porovnaní s príslušnou zverejnenou prihláškou
		Y3	Zmenené znenia úžitkových vzorov podľa zákona č. 517/2007 Z. z. o úžitkových vzoroch a o zmene a doplnení niektorých zákonov v znení neskorších predpisov

Číselné kódy na označovanie bibliografických údajov (Štandard WIPO ST. 9)

(11)	Číslo dokumentu	(62)	Číslo pôvodnej prihlášky v prípade vylúčenej prihlášky
(21)	Číslo prihlášky	(67)	Číslo pôvodnej patentovej prihlášky v prípade odbočenia
(22)	Dátum podania prihlášky	(71)	Meno (názov) prihlasovateľa (-ov)
(31)	Číslo prioritnej prihlášky	(72)	Meno pôvodcu (-ov)
(32)	Dátum podania prioritnej prihlášky	(73)	Meno (názov) majiteľa (-ov)
(33)	Krajina alebo regionálna organizácia priority	(74)	Meno (názov) zástupcu (-ov)
(43)	Dátum zverejnenia prihlášky	(86)	Číslo podania medzinárodnej prihlášky podľa PCT
(45)	Dátum oznámenia o zápise úžitkového vzoru	(87)	Číslo zverejnenia medzinárodnej prihlášky podľa PCT
(47)	Dátum zápisu a sprístupnenia úžitkového vzoru verejnosti	(96)	Číslo podania európskej patentovej prihlášky
(51)	Medzinárodné patentové triedenie	(97)	Číslo zverejnenia európskej patentovej prihlášky alebo vydania európskeho patentového spisu
(54)	Názov		
(57)	Anotácia		

Poznámka:

Symbody medzinárodného patentového triedenia uvedené v tomto vestníku zodpovedajú vydaniu 2019.01 Medzinárodného patentového triedenia s platnosťou od 1. januára 2019. Na patentových dokumentoch zverejňovaných úradom a vo vestníku úradu budú v roku 2019 uvádzané iba symbody hlavných skupín MPT 2019.01. V databázach úradu, vo webregistroch na internete a v ostatných výstupoch úradu budú zverejňované údaje týkajúce sa patentov a úžitkových vzorov vrátane ich prihlášok so symbolmi úplnej verzie MPT 2019.01.

Kódy na označovanie záhlaví oznámení publikovaných vo Vestníku ÚPV SR (Štandard WIPO ST. 17)

Prihlášky úžitkových vzorov

BA2K	Zverejnené prihlášky úžitkových vzorov
FA2K	Zastavené konania o prihláškach úžitkových vzorov na žiadosť prihlasovateľa
FB2K	Zastavené konania o prihláškach úžitkových vzorov
FC2K	Zamietnuté prihlášky úžitkových vzorov
GB2K	Prevody a prechody práv na prihlášky úžitkových vzorov
GD2K	Licenčné zmluvy na prihlášky úžitkových vzorov
GD2K	Ukončenie platnosti licenčných zmlúv na prihlášky úžitkových vzorov
PD2K	Zmeny dispozičných práv na prihlášky úžitkových vzorov (zálohov)
PD2K	Zmeny dispozičných práv na prihlášky úžitkových vzorov (ukončenie zálohov)

RD2K	Exekúcie na prihlášky úžitkových vzorov
RF2K	Ukončenie exekúcií na prihlášky úžitkových vzorov
RL2K	Prepis prihlasovateľa prihlášky úžitkového vzoru (na základe rozhodnutia súdu)
RL2K	Súdne spory o právo na prihlášky úžitkových vzorov
RL2K	Ukončenie súdnych sporov o právo na prihlášky úžitkových vzorov

Zapísané úžitkové vzory

FG2K	Zapísané úžitkové vzory
DC2K	Zmenené znenia úžitkových vzorov
MA2K	Zaniknuté úžitkové vzory vzdaním sa
MC2K	Vymazané úžitkové vzory
MG2K	Čiastočne vymazané úžitkové vzory

MK2K	Zaniknuté úžitkové vzory uplynutím doby platnosti	QB2K	Licenčné zmluvy
ND2K	Predĺženie platnosti úžitkových vzorov	QC2K	Ukončenie platnosti licenčných zmlúv
PC2K	Prevody a prechody práv na úžitkové vzory	RD2K	Exekúcie na úžitkové vzory
PD2K	Zmeny dispozičných práv na úžitkové vzory (zálohy)	RF2K	Ukončenie exekúcií na úžitkové vzory
PD2K	Zmeny dispozičných práv na úžitkové vzory (ukončenie zálohov)	RL2K	Prepis majiteľa úžitkového vzoru (na základe rozhodnutia súdu)
		RL2K	Súdne spory o právo na úžitkové vzory
		RL2K	Ukončenie súdnych sporov o právo na úžitkové vzory

Opravy a zmeny

Opravy v prihláškach úžitkových vzorov

HA2K	Doplnenie pôvodcu (-ov)
HB2K	Opravy mien
HC2K	Zmeny mien
HD2K	Opravy adries
HE2K	Zmeny adries
HF2K	Opravy dátumov
HG2K	Opravy zatriedenia podľa MPT
HH2K	Opravy chýb alebo zmeny všeobecne
HK2K	Opravy tlačových chýb vo Vestníku ÚPV SR

Opravy v úžitkových vzoroch

TA2K	Doplnenie pôvodcu (-ov)
TB2K	Opravy mien
TC2K	Zmeny mien
TD2K	Opravy adries
TE2K	Zmeny adries
TF2K	Opravy dátumov
TG2K	Opravy zatriedenia podľa MPT
TH2K	Opravy chýb alebo zmeny všeobecne
TK2K	Opravy tlačových chýb vo Vestníku ÚPV SR

BA2K

Zverejnené prihlášky úžitkových vzorov

Podľa § 40 ods. 1 zákona č. 517/2007 Z. z. o úžitkových vzoroch a o zmene a doplnení niektorých zákonov, po zverejnení prihlášky úžitkového vzoru môže ktokoľvek podať v lehote troch mesiacov od tohto zverejnenia úradu námietky proti zápisu úžitkového vzoru do registra.

Obsah prihlášok úžitkových vzorov sa zverejňuje v rozsahu opisu technického riešenia, nárokov na ochranu, výkresov s obrázkami a ďalšími podkladmi, spolu s výsledkom rešerše na stav techniky, ktorú vykonal úrad podľa § 38 ods. 4 uvedeného zákona.

Zverejnené prihlášky sú dostupné prostredníctvom internetovej databázy s vybranými údajmi z registra úžitkových vzorov na stránke www.upv.sk alebo v študovni úradu, alebo môžu byť doručené v papierovej alebo elektronickej forme na základe objednávky, doručenej úradu v písomnej forme.

(21)	(51)	(21)	(51)	(21)	(51)	(21)	(51)
261-2017	E04C 5/00	50144-2018	E04B 7/00	103-2019	H01R 43/00	50044-2019	A61C 19/00
184-2018	B65F 1/00	16-2019	H02M 5/00	112-2019	C08J 11/00	50047-2019	F24S 20/00
198-2018	C10L 5/00	54-2019	A63B 71/00	131-2019	A41D 11/00	50048-2019	F24F 13/00
238-2018	C08L 9/00	75-2019	G06F 16/00	135-2019	B63H 1/00	50059-2019	F24S 20/00
50104-2018	A61M 16/00	84-2019	B21C 1/00	50024-2019	F24T 10/00	50063-2019	F16L 5/00
50142-2018	E04B 7/00	92-2019	B21C 51/00	50028-2019	E01F 9/00		
50143-2018	E04B 7/00	93-2019	B65H 69/00	50042-2019	G01B 9/00		

(51) A41D 11/00, A41B 13/00

(21) 131-2019

(22) 2.9.2019

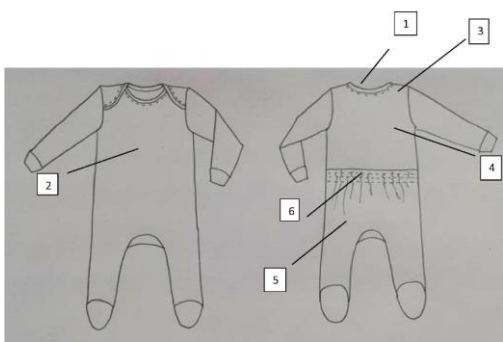
(71) Lorinczová Alena, Horná Seč, SK;

(72) Lorinczová Alena, Horná Seč, SK;

(74) JAKUBEK & PARTNERS, s. r. o., Bratislava, SK;

(54) Detské jednodielne oblečenie

(57) Detské jednodielne oblečenie s krátkymi alebo dlhými rukávmi alebo s ramienkami je vo vrchnej časti vybavené golierom (1), má prekryvanú prednú časť (2) a zadnú časť (3), predná časť (2) je vyhotovená ako jeden celok, zadná časť (3) je v oblasti drieku predelená a jej horný diel (4) ukončený s presahom je zasunutelný pod spodný diel (5) s okrajom (6).



(51) A61C 19/00, A61C 5/00, A61L 2/00, B65D 83/00

(21) 50044-2019

(22) 10.7.2019

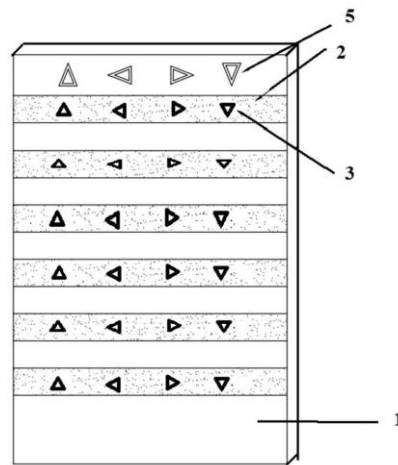
(71) Almaši Martin, Zvolen, SK;

(72) Almaši Martin, Zvolen, SK;

(74) Belička Ivan, Ing., Banská Bystrica, SK;

(54) Organizér na zubné klíny

(57) Organizér na zubné klíny pozostáva z nosiča (1) s prednou plochou (2), v ktorej sú aspoň v jednom rade vyhotovené štyri trojuholníkové otvory (3) na vloženie klinov (4) v zodpovedajúcom rozmere, tieto otvory (3) majú štyri rôzne orientácie.



(51) A61M 16/00

(21) 50104-2018

(22) 25.10.2018

(31) 202017000124249

(32) 31.10.2017

(33) IT

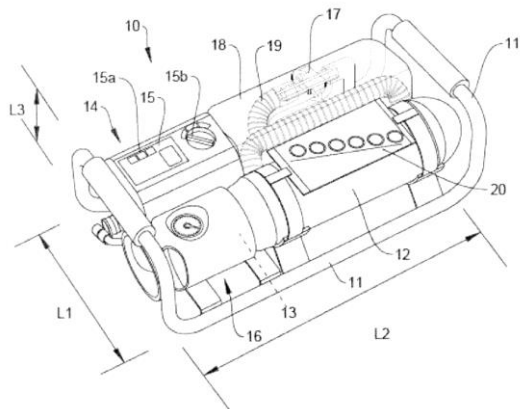
(71) SOCIETA ITALIANA ACETILENE E DERIVATI S.I.A.D. SPA IN BREVE SIAD SPA, Bergamo, IT;

(72) Bissolotti Giorgio, Bergamo, IT; Rizzi Oscar, Assago (Milano), IT; Gaviraghi Marco, Bergamo, IT; Scardillo Claudio, Assago (Milano), IT; Brazzale Giovanni, Assago (Milano), IT; Viezzoli Thomas, Bergamo, IT; Ristagno Giuseppe, Milano, IT;

(74) FAJNOR IP s. r. o., Bratislava, SK;

(54) Zariadenie na podávanie plynnej zmesi pri kardiopulmonálnej resuscitácii pacienta

(57) Prenosné zariadenie (10) na podávanie zmesi kyslíka, argónu a voliteľne ďalších plynov pacientom obsahuje: najmenej jednu fľašu (12) obsahujúcu zmes kyslíka, argónu a možných ďalších plynov; ventil (13) spojený s fľašou (12) schopný fungovať ako prvý redukčný ventil plynnej zmesi, ktorá vystupuje priamo z fľaše (12); riadiacu jednotku (14) tvorenú programovateľným logickým automatom (PLC – Programmable Logic Controller), v ktorom sú uložené programy a algoritmy, ktoré riadia fungovanie zariadenia (10); druhý redukčný ventil a regulačný systém (16), oba riadené pomocou PLC plynnej zmesi dávkovanej fľašou (12) a prichádzajúcej z prvého redukčného ventilu (13). Zariadenie (10) je schopné pacientovi privádzať cez masku (17) plynovú zmes pri redukovanom tlaku privádzanú druhým redukčným ventilom a regulačným systémom (16) a je nakonfigurované tak, aby fungovalo na podávanie plynnej zmesi pacientovi v troch rôznych pracovných modusoch, v závislosti od typu používateľa, t. j. v ľahkom moduse, strednom moduse a pokročilom moduse.

**(51) A63B 71/00, A63C 19/00, E04H 3/00****(21) 54-2019**

(22) 30.4.2019

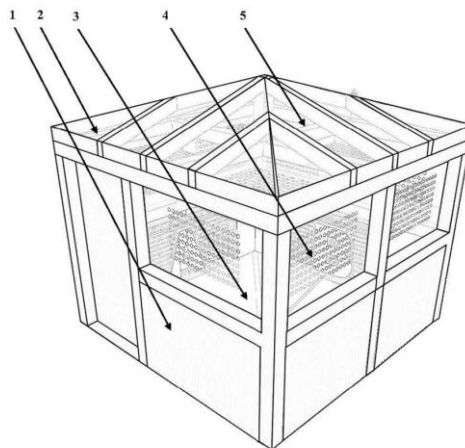
(71) Skrip Juraj, Mgr., Snina, SK;

(72) Skrip Juraj, Mgr., Snina, SK;

(74) LITVÁKOVÁ A SPOL., s. r. o., Patentová a známková kancelária, Bratislava, SK;

(54) Herný altánok

(57) Herný altánok najmä na loptové športové hry obsahuje hernú miestnosť najmenej s tromi odrazovými plochami tvorenými obvodovými stenami (1), stropom (2) a dĺžkou (3) miestnosti a najmenej dvomi bránkami a dverami, obvodové steny (1) a strop (2) sú zhotovené aspoň sčasti z priehľadného materiálu, obvodové steny (1) a strop (2) sú vybavené vetracími otvormi (4), a ďalej obsahuje strechu (5) umiestnenú nad stropom (2).

**(51) B21C 1/00, B21C 9/00****(21) 84-2019**

(22) 13.6.2019

(31) CZ2018-35423 U

(32) 4.10.2018

(33) CZ

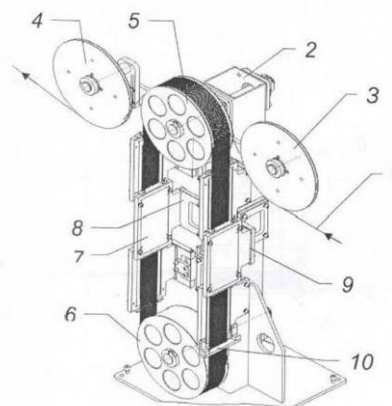
(71) VIPO a.s., Partizánske, SK;

(72) Meluš Pavol, Ing., PhD., Bošany, SK; Oravec Ján, Ing., CSc., Partizánske, SK; Preťo Jozef, Ing., Partizánske, SK; Tomek Luboslav, Ing., Partizánske, SK; Sim Miroslav, Ing., Poprad, SK; Jurkovič Peter, Ing., PhD., Bošany, SK;

(74) Girmanová Zuzana, Ing., Nitra, SK;

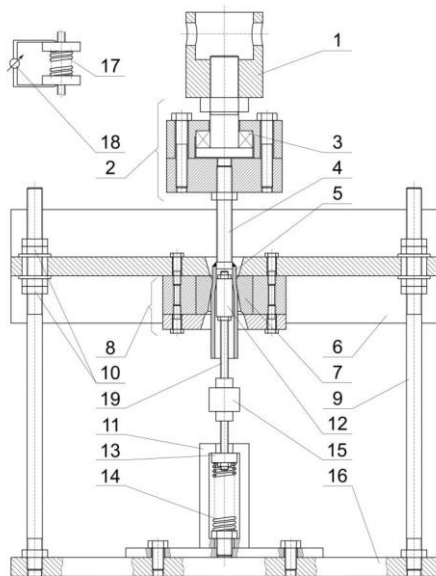
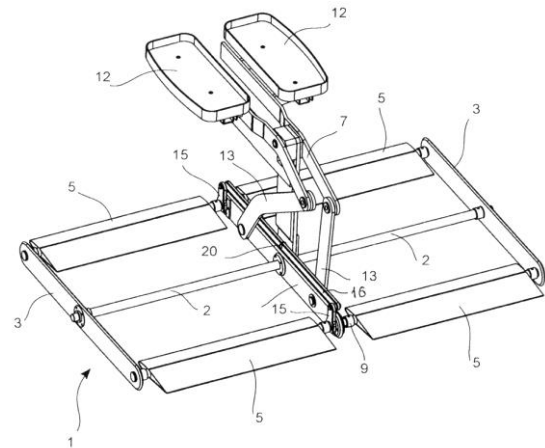
(54) Zariadenie na úpravu povrchu drôtu plazmovým výbojom

(57) Zariadenie na úpravu povrchu drôtu plazmovým výbojom je tvorené rámom (2), na ktorom je uložená vstupná vodiaca kladka (3), za ňou je umiestnený horný vodiaci valec (5) a ďalej potom výstupná kladka (4), a pod horným vodiacim valcom (5) je uložený spodný vodiaci valec (6). Spodný vodiaci valec (6) je proti hornému vodiacemu valcu (5) v uhle osovo vychýlený a spolu tak tvoria zásobník závitkového návinu drôtu (1). V priestore medzi vodiacimi valcami (5), (6) sú na ráme (2) prostredníctvom pevnej konzoly (8) a výklopnej konzoly (9) uchytené plazmové žiariče (7), ktoré majú na sebe namontované vodiace lišty (10) drôtu (1).



- (51) **B21C 51/00, B21D 24/00, G01L 1/00, G01N 3/00**
 (21) **92-2019**
 (22) 25.6.2019
 (71) Slovenská technická univerzita v Bratislave, Bratislava, SK;
 (72) Martinkovič Maroš, prof. Ing., PhD., Trnava, SK; Görög Augustín, doc. Ing., PhD., Šúrovce, SK; Kovačócy Pavel, doc. Dr. Ing., Cífer, SK;
 (74) Kováčik Štefan, Ing., Bratislava, SK;
(54) Inštrumentovaný prípravok na experimentálny výskum ťahania rúr
 (57) Inštrumentovaný prípravok na experimentálny výskum ťahania rúr pozostáva z hornej, strednej a dolnej časti. Horná časť obsahuje upínaciu objímku (1) a rotačný upínač (2) s axiálnym valčekom (3). Do rotačného upínača sa upína ťahaná rúra (5) prostredníctvom závitovej tyče (4). Stredná časť obsahuje nosník (6), ťažnicu (7) v držiaku (8), závitové upinacie tyče (9) a matice (10). Dolná časť prípravku pozostáva z držiaka (11) trňa (12) upnutého na závitovej tyči (19) trňa (12), kosohľadá ložiska (13), tlačnej pružiny (14) a meradla (15) sily.

ovládacia tyč (16) lopatiek, pričom ovládacia tyč (16) lopatiek (5) je otočne pripojená k spoločnému nosníku (8), ku ktorému je pripojený výkyvný rám (1).



- (51) **B65F 1/00, A24F 19/00**

(21) **184-2018**

(22) 29.10.2018

(71) Borza Mário, Ing., Bratislava, SK;

(72) Borza Mário, Ing., Bratislava, SK;

(54) Systém prenosného koša na odpad

- (57) Systém prenosného koša na odpad pozostáva z teleskopickej dvojrozmernej tyče (1), ktorej horná časť je zakončená poloblúkom a v spodnej časti je ukončená guľatým hrotom, a na ktorej je pevne ukotvená nádoba (2), pričom nádoba (2) má tvar valca, ktorý je v spodnej časti ukončený zaokrúhleným dnom a vo vrchnej časti má otáčavý kryt (3); zo závesného stojana (5), ktorý pozostáva z podstavca (4), zo strednej časti, ktorú tvorí nádoba (8) so zaokrúhleným dnom, z vrchnej časti so snímateľným kruhovým vrchnákom (6) a z kruhových prierezov (7) na zavesenie prenosných košov, a teleskopická dvojrozmerná tyč (1), nádoba (2) s otáčavým krytom (3) a závesný stojan (5) sú vyrobené z ekologického, nehorľavého a rozložiteľného materiálu.

- (51) **B63H 1/00, B63H 16/00, B63B 1/00**

(21) **135-2019**

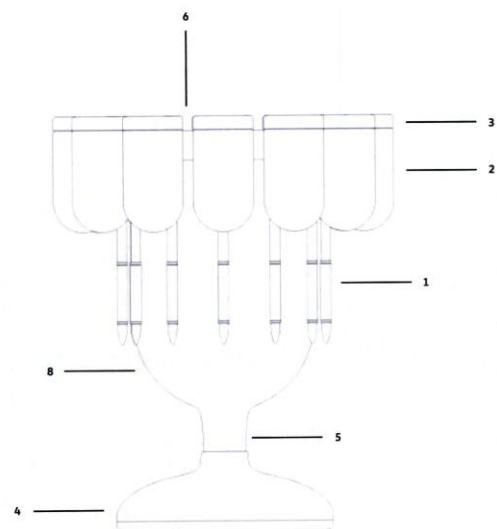
(22) 18.9.2019

(71) Mošák Juraj, Ing., Prešov, SK;

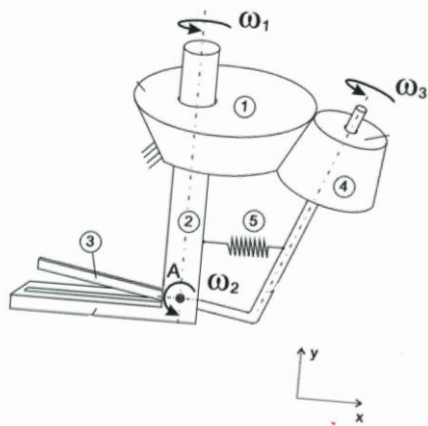
(72) Mošák Juraj, Ing., Prešov, SK;

(54) Pedálový pohonný mechanizmus pre plávajúce zariadenia

- (57) Pedálový pohonný mechanizmus pre plávajúce zariadenia obsahuje pedále (12) umiestnené na pedálových pákach (7), ktoré sú otočne uložené na jednej osi a ktoré ovládajú výkyvný lopatkový pohon, kde výkyvný lopatkový pohon obsahuje výkyvný rám (1), ktorý má hlavnú os (2) rovnobežnú s osou (6) uloženia pedálových pák (7), na ktorom sú priečne na os (2) usporiadané nosníky (3) rámu (1), kde na nosníkoch (3) rámu (1) sú výkyvne uložené lopatky (5) pohonu, ktoré majú hydrodynamický profil, a lopatky (5) pohonu sú vybavené pákou (15), ku ktorej je otočne posuvne pripojená



- (51) **B65H 69/00, A01J 25/00, A23P 30/00**
 (21) **93-2019**
 (22) 26.6.2019
 (71) Žilinská univerzita v Žiline, Žilina, SK;
 (72) Sapieta Milan, Ing., PhD., Gbeľany, SK; Sapietová Alžbeta, doc. Ing., PhD., Gbeľany, SK; Sága Milan, prof. Dr. Ing., Žilina, SK; Kopas Peter, Ing., PhD., Martin, SK;
 (74) Kováčik Štefan, Ing., Bratislava, SK;
 (54) **Mechanizmus na vytváranie uzlov**
 (57) Mechanizmus na vytváranie uzlov pozostáva zo spodnej čeľuste (2), vrchnej čeľuste (3), vodiaceho telesa (4) a z vačky (1). Medzi ramenami spodnej čeľuste (2) a vrchnej čeľuste (3) je vložený pružný člen (5). Na rameno spodnej čeľuste (2) je voľne uložená pevná vačka (1), pričom rameno spodnej čeľuste (2) je kinematickým rotačným vstupom. Na rameno hornej čeľuste (3) je otočne uložené vodiace teleso (4), ktoré je vo valivom spojení s vačkou (1), pričom rameno vrchnej čeľuste (3) a rameno spodnej čeľuste (2) sú rotačne uložené v bode (A).



- (51) **C08J 11/00, C10B 57/00, B29B 17/00**
 (21) **112-2019**
 (22) 26.7.2019
 (71) Parkányi Kamil, Ing., Košice, SK;
 (72) Parkányi Kamil, Ing., Košice, SK;
 (74) Lobodová Dagmar, Ing., Košice, SK;
 (54) **Spôsob likvidácie plastového odpadu na báze polymérových uhlíkov s využitím procesu výroby koksu**
 (57) Opisany je spôsob likvidácie polyetylénového plastového odpadu a iných polymérových uhlíkov s využitím existujúcich priemyselných celkov, ktorého podstata spočíva vo využití tepelného a chemického procesu karbonizácie uhlia v zmesi s plastovým odpadom. Výsledkom procesu je koks a odpadové plyny.

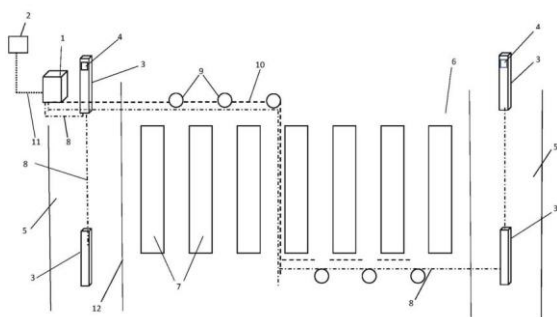
- (51) **C08L 9/00, C08K 3/00, H01F 1/00, H05K 9/00**
 (21) **238-2018**
 (22) 27.12.2018
 (71) Slovenská technická univerzita v Bratislave, Bratislava, SK; VIPO, a.s., Partizánske, SK;
 (72) Hudec Ivan, prof. Ing., PhD., Bratislava, SK; Kruželák Ján, doc. Ing., PhD., Gelnica, SK; Kvasničáková Andrea, Ing., Oravské Veselé, SK; Prešo Jozef, Ing., Partizánske, SK; Hronkovič Ján, Ing., PhD., Partizánske, SK;

- (74) GIRMAN IP Management, Nitra, SK;
 (54) **Kompozitný materiál na báze kaučukovej matrice a magnetického plniva**
 (57) Kompozitný materiál na báze kaučukovej matrice a magnetického plniva obsahuje od 15,6 obj. % do 48,1 obj. % mangánato-zinočnatého feritu vo funkcii plniva a zvyšok do 100 % obj. spojitely elastomérskej kaučukovej matrice pozostávajúcej z 96,5 obj. % butadién-akrylonitrilového kaučuku a sírneho vulkanizačného systému, ktorý pozostáva z oxidu zinočnatého v množstve 0,4 obj. % a stearínu v množstve 1,6 obj. % ako aktivátorov, N-cyklohexyl-2-benziazol sulfenamidu v množstve 0,9 obj. % ako urýchľovača a síry ako vulkanizačného činidla v množstve 0,6 obj. %.

- (51) **C10L 5/00**
 (21) **198-2018**
 (22) 16.11.2018
 (71) Gondáš Ján, Ing., Lučenec, SK; Marák Ján, Ing., Lučenec, SK; Vaculčíak Miroslav, Lovinobaňa, SK;
 (72) Gondáš Ján, Ing., Lučenec, SK; Marák Ján, Ing., Lučenec, SK; Vaculčíak Miroslav, Lovinobaňa, SK; Hroncová Emília, doc. Ing., PhD., Zvolen, SK; Ladomerský Juraj, prof. Mgr., CSc., Zvolen, SK; Musil Juraj, Ing., Banská Bystrica, SK;
 (54) **Tuhé druhotné palivo a spôsob jeho výroby a použitia**
 (57) Tuhé druhotné palivo, ktoré je vyrobené z presne definovaných spáliteľných odpadov, má výhrevnosť 12 až 42 MJ.kg-1, obvykle 25 až 35 MJ.kg-1, a vlhkosť do 10 % hmotnostných, pričom jednotlivé druhy použitých odpadov majú výhrevnosť minimálne 5 MJ.kg-1. V prípade druhotného paliva, ktoré je vyrobené len z rôznych prúdov odpadového dreva, má palivo výhrevnosť v rozpätí 12 až 20 MJ.kg-1 a vlhkosť do 25 %, pričom jednotlivé druhy použitých odpadov majú vlhkosť maximálne 55 %. Tuhé druhotné palivo je ďalej definované hraničnými hodnotami obsahu škodlivín (znečisťujúcich látok, ako sú Cl, Hg, polycyklické aromatické uhlíkovodíky, Sb, As, Pb, Cd, Cr, Co, Ni, síra). V prípade tuhého druhotného paliva vyrobeného len z rôznych prúdov odpadového dreva je palivo definované pomocou hraničných hodnôt obsahu Cl, Hg, F, polycyklických aromatických uhlíkovodíkov, As, Pb, Cd, Cr a Zn. Opisany je aj spôsob výroby tuhého druhotného paliva a jeho použitie v dezintegrovannej sypkej forme alebo vo forme brikiet.

- (51) **E01F 9/00, G08G 1/00**
 (21) **50028-2019**
 (22) 5.4.2019
 (71) PEARL ENTERPRISES Kft., Debrecen, HU;
 (72) PEARL Eran, Nyíregyháza, HU;
 (74) MAJLINGOVA & PARTNERS, s.r.o., Bratislava, SK;
 (54) **Dopravný bezpečnostný signalizačný systém zabudovaný do vozovky**

(57) Technické riešenie sa týka dopravného signalizačného systému zabudovaného do vozovky, najmä pri prechodoch pre chodcov. Signalizačný systém obsahuje riadiacu jednotku (1), ktorá je spojená so zdrojom elektrickej energie (2), ďalej svetelné zdroje (9), na obidvoch stranách prechodu pre chodcov minimálne jeden nosný stĺp (3), z nosných stĺpov (3) na jednej strane prechodu minimálne na jednom nosnom stĺpe (3) je umiestnená detekčná jednotka (4), detekčné jednotky (4) sú spojené s riadiacou jednotkou (1) pomocou senzorových elektrických káblov (8), a kde svetelné zdroje (9) sú zapustené do vozovky tak, že kryt svetelných zdrojov (9) je v jednej rovine s povrchom vozovky, svetelné zdroje (9) navzájom a s riadiacou jednotkou (1) sú spojené pomocou káblov (10) svetelných zdrojov (9).



(51) E04B 7/00, G05D 15/00, G01L 1/00

(21) 50142-2018

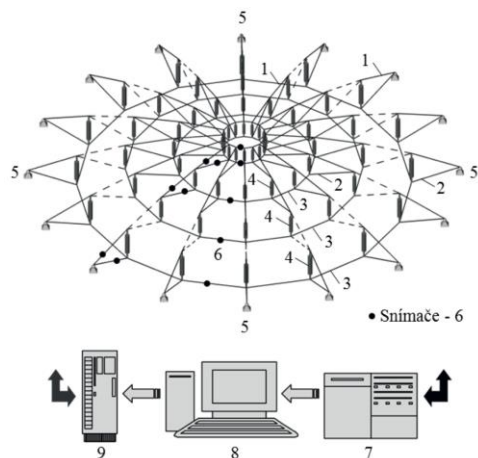
(22) 21.12.2018

(71) Technická univerzita v Košiciach, Košice, SK;

(72) Kmeť Stanislav, prof. Ing., CSc., Košice, SK;

(54) **Adaptívna lanová kupola Geigerovho typu s akčnými prvkami**

(57) Adaptívna lanová kupola Geigerovho typu s akčnými prvkami, bez alebo s vrcholovým prstencom, pozostáva z ťahom namáhaných hrebeňových lán (1), diagonálnych lán (2), lanových prstencov (3) a vertikálne situovaných tlačných prútov, ktoré sú vytvorené ako akčné prvky (4). Sústava je ukotvená do podperného obrysového podsystemu (5). Vnesením začiatočných predpínacích síl do lanových konštrukčných prvkov pozostávajúcich z hrebeňových lán (1), diagonálnych lán (2), lanových prstencov (3) sa dosiahne požadovaný geometrický tvar sústavy, jej napätosť, tuhosť a stabilita. Každý prvok sústavy je permanentne monitorovaný prostredníctvom snímačov (6) síl a riadiacej elektroniky (7), ktoré zaznamenávajú aktuálne hodnoty veličín v reálnom čase. Tieto sa vyhodnotia prostredníctvom počítačového systému (8). V prípade, že sily v lanách a prútoch klesnú pod požadovanú úroveň zadefinovaných kritérií spoľahlivosti, počítačový systém (8) stanoví také veľkosti a smery pohybov akčných prvkov (4) skrátenie alebo predĺženie, prostredníctvom zariadenia (9) na ovládanie pohybov akčných prvkov, aby sa dosiahlo také prerozdelenie síl v sústave, ktoré zaisťujú splnenie stanovených podmienok spoľahlivosti.



(51) E04B 7/00, G05D 15/00, G01L 1/00

(21) 50143-2018

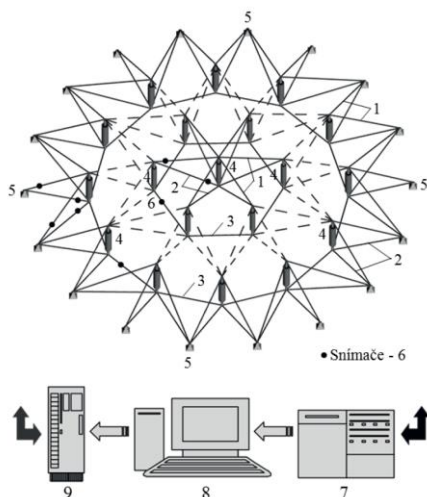
(22) 21.12.2018

(71) Technická univerzita v Košiciach, Košice, SK;

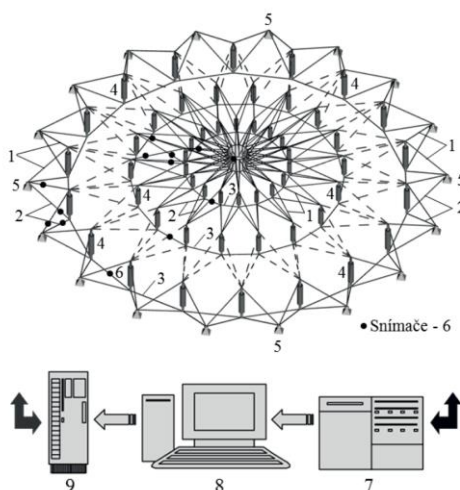
(72) Kmeť Stanislav, prof. Ing., CSc., Košice, SK;

(54) **Adaptívna lanová kupola Kiewittovho typu s akčnými prvkami**

(57) Adaptívna lanová kupola Kiewittovho typu s akčnými prvkami, bez alebo s vrcholovým prstencom, pozostáva z ťahom namáhaných hrebeňových lán (1), diagonálnych lán (2), lanových prstencov (3) a vertikálne situovaných tlačných prútov, ktoré sú vytvorené ako akčné prvky (4). Sústava je ukotvená do podperného obrysového podsystemu (5). Vnesením začiatočných predpínacích síl do lanových konštrukčných prvkov sa dosiahne požadovaný geometrický tvar sústavy, jej napätosť, tuhosť a stabilita. Každý prvok sústavy je permanentne monitorovaný prostredníctvom snímačov (6) síl a riadiacej elektroniky (7), ktoré zaznamenávajú aktuálne hodnoty veličín v reálnom čase. Tieto sa vyhodnotia prostredníctvom počítačového systému (8). V prípade, že sily v lanách a prútoch klesnú pod požadovanú úroveň zadefinovaných kritérií spoľahlivosti, počítačový systém (8) stanoví také veľkosti a smery pohybov akčných prvkov (4) (skrátenie alebo predĺženie, prostredníctvom zariadenia (9) na ovládanie pohybov akčných prvkov), aby sa dosiahlo také prerozdelenie síl v sústave, ktoré zaisťujú splnenie stanovených podmienok spoľahlivosti.



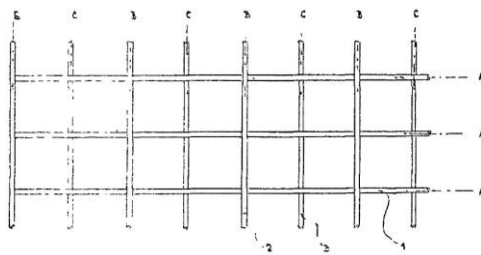
- (51) **E04B 7/00, G05D 15/00, G01L 1/00**
 (21) **50144-2018**
 (22) 21.12.2018
 (71) Technická univerzita v Košiciach, Košice, SK;
 (72) Kmeť Stanislav, prof. Ing., CSc., Košice, SK;
 (54) **Adaptívna lanová kupola Levyho typu s akčnými prvkami**
 (57) Adaptívna lanová kupola Levyho typu s akčnými prvkami, bez alebo s vrcholovým prstencom, pozostáva z ťahom namáhaných hrebeňových lán (1), diagonálnych lán (2), lanových prstencov (3) a vertikálne situovaných tlačných prútov (4), ktoré sú vytvorené ako akčné prvky (4). Sústava je ukotvená do podperného obrysového podsystemu (5). Vnesením začiatočných predpínacích síl do lanových konštrukčných prvkov sa dosiahne požadovaný geometrický tvar sústavy, jej napätosť, tuhosť a stabilita. Každý prvok sústavy je permanentne monitorovaný prostredníctvom snímačov (6) síl a riadiacej elektroniky (7), ktoré zaznamenávajú aktuálne hodnoty veličín v reálnom čase. Tieto sa vyhodnotia prostredníctvom počítačového systému (8). V prípade, že sily v lanách a prútoch stúpnu nad alebo klesnú pod požadovanú úroveň zadaných kritérií spoľahlivosti, počítačový systém (8) stanoví také veľkosti a smery pohybov akčných prvkov (4) (skrátene alebo predĺženie, prostredníctvom zariadenia (9) na ovládanie pohybov akčných prvkov), aby sa dosiahlo také prerozdelenie síl v sústave, ktoré zaisťuje splnenie stanovených podmienok spoľahlivosti.



- (51) **E04C 5/00, E01C 3/00, E01C 11/00, E01C 13/00, B23K 101/00**
 (21) **261-2017**
 (22) 23.11.2017
 (31) CZ2017-34054 U
 (32) 29.8.2017
 (33) CZ
 (71) ALGON, a.s., Praha, CZ;
 (72) Nohejl Jan, Františkovy Lázně, CZ;
 (74) ROTT, RUŽIČKA & GUTTMANN, v. o. s., Bratislava, SK;

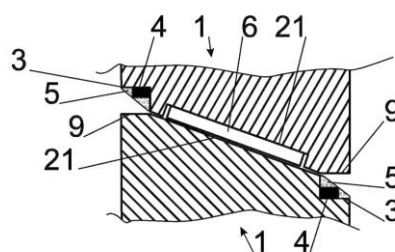
(54) **Křížená ocelová síť na speciálně zemné konstrukcie**

- (57) Technické riešenie opisuje kříženú oceľovú sieť na speciálně zemné konstrukcie z prútov s priemerom 2 až 6 mm, ktorej podstata spočíva v tom, že k prútom (1) nachádzajúcim sa v rovine A jednostranne prilieha aspoň jeden prút (2) nachádzajúci sa v rovnobežnej rovine B a súčasne k prútom (1) nachádzajúcim sa v rovine A jednostranne priliehajú prúty (3) nachádzajúce sa v rovnobežnej rovine C, pričom prúty (2) v rovine B aj prúty (3) v rovine C sú proti prútom (1) v rovine A pootočené o 90 stupňov.



- (51) **F16L 5/00, A62C 2/00, F24F 13/00**
 (21) **50063-2019**
 (22) 12.8.2019
 (71) Systemair Production a.s., Kalinkovo, SK;
 (72) Repovský Michal, Ing., Hul, SK;
 (74) Porubčan Róbert, Ing., Ivanka pri Dunaji, SK;
 (54) **List klapky, najmä dymovej alebo požiarnej klapky**

- (57) Okraj (2) listu (1) je aspoň na časti svojho obvodu vybavený drážkou (3), v drážke (3) je umiestnené intumescentné tesnenie (4), ktoré je aspoň čiastočne prekryté vrstvou tmelu (5). Výhodne v prípade viaclistovej klapky je intumescentné tesnenie (4) na oboch rovnobežne orientovaných okrajoch (21). Na jednom rovnobežne orientovanom okraji (21) je drážka (3) s intumescentným tesnením (4) a tmelom (5) umiestnená pri jednej hrane okraja a na opačnej strane je umiestnená pri zrkadlove protiahlej hrane. Rovnobežne orientované okraje (21) môžu byť zošíkmené, zošíkmenie má sklon do 65° a je orientované tak, aby rovnobežne orientované okraje (21) susedných listov (1) do seba zapadli v uzavretej polohe. Rovnobežne orientované okraje (21) môžu mať zaoblenie, ktoré je na jednej strane konkávne a na druhej strane je konvexné. Rovnobežne orientované okraje (21) sú vo výhodnom usporiadaní vybavené pozdĺžnym výstupkom (7) a zárezom (8), ktoré do seba zapadajú v zatvorenej polohe.



(51) F24F 13/00, A62C 2/00

(21) 50048-2019

(22) 21.7.2019

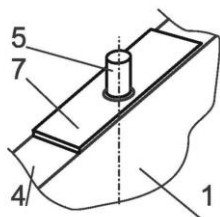
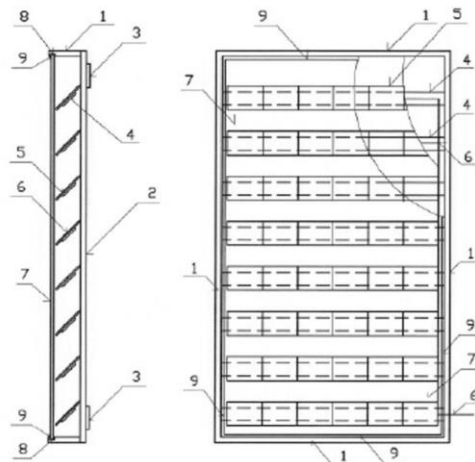
(71) Systemair Production a.s., Kalinkovo, SK;

(72) Halász Kristián, Bc., Šamorín, SK; Repovský Michal, Ing., Hul, SK;

(74) Porubčan Róbert, Ing., Ivanka pri Dunaji, SK;

(54) **Požiarne klapka so štvorhranným prierezom**

(57) Požiarne klapka má otočne uložený štvorhranný list (1) klapky a tesnenie v podobe pásu (6) intumescentného materiálu s konštantnou šírkou, ktorý je pripravený na vnútornom povrchu vzduchového kanála (2). List (1) má dva rovnobežne orientované okraje (3), ktoré sú vybavené drážkou (8) prechádzajúcou pozdĺž celého rovnobežne orientovaného okraja (3). List (1) má dva kolmo orientované okraje (4), cez ktoré prechádza hriadeľ (5) a na kolmo orientovaných okrajoch (4) sú rovné hladké plochy bez drážky a bez výčnelkov. Pás (6) intumescentného materiálu po obvode vzduchového kanála (2) má šírku väčšiu, ako je hrúbka listu (1), môže byť umiestnený v žliabku. Na kolmo orientovaných okrajoch (4) môže byť vo výhodnom usporiadaní pripravený druhý pás (7) intumescentného materiálu, výhodne s otvorom, cez ktorý prechádza hriadeľ (5). Výhodou technického riešenia je jednoduchá konštrukcia, efektívne využitie intumescentného materiálu, zvýšenie požiarnej odolnosti, zvýšenie dlhodobej tesniacej funkcie a zníženie hluku pri prúde vzduchu otvorenou klapkou.



(51) F24S 20/00, H02S 20/00, E06B 3/00

(21) 50047-2019

(22) 16.7.2019

(71) Technická univerzita v Košiciach, Košice, SK;

(72) Flimel Marián, doc. Ing., CSc., Prešov, SK; Rimár Miroslav, prof. Ing., CSc., Prešov, SK; Fedák Marcel, Ing., PhD., Ladomirov, SK;

(54) **Konštrukcia fotovoltaického panela so šikmo upevnenými fotovoltaickými článkami pre vertikálne inštalácie**

(57) Fotovoltaický panel so šikmo upevnenými fotovoltaickými článkami pre vertikálne inštalácie využitelné v energetike a stavebníctve pozostáva z rámu (1) panela a zadnej steny (2) s upevňovacími úchytmi (3). Vnútri rámu (1) sú horizontálne nosníky (4) šikmo natočené, na nich sú umiestnené solárne články (5) vzájomne prepojené vodičmi (6), pričom predné vonkajšie sklo (7) je uchytené v ráme (1) prostredníctvom tesniaceho profilu (8) a pružného tmelu (9).

(51) F24S 20/00, H02S 20/00, E06B 3/00

(21) 50059-2019

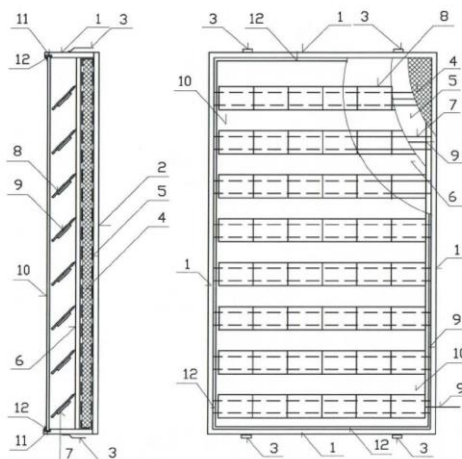
(22) 5.8.2019

(71) Technická univerzita v Košiciach, Košice, SK;

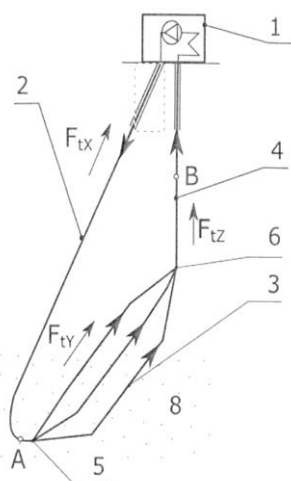
(72) Flimel Marián, doc. Ing., CSc., Prešov, SK; Rimár Miroslav, prof. Ing., CSc., Prešov, SK; Fedák Marcel, Ing., PhD., Ladomirov, SK;

(54) **Konštrukcia medziokennej izolačnej vložky s fotovoltaickými článkami**

(57) Konštrukcia medziokennej izolačnej vložky s fotovoltaickými článkami využiteľná v stavebníctve a energetike pozostáva z rámu (1) s upevňovacími úchytmi (3). Vnútri rámu (1) sú horizontálne nosníky (7) šikmo natočené, na ktorých sú umiestnené solárne články (8) vzájomne prepojené vodičmi (9). Predné vonkajšie sklo (10) je uchytené v ráme (1) prostredníctvom tesniaceho profilu (11) a pružného tmelu (12). V ráme (1) je upevnená aj stredná stena (6) a medzi ňou a zadnou stenou (2) je vložená tepelná izolácia (4) v paronepriepustnej fólii (5).

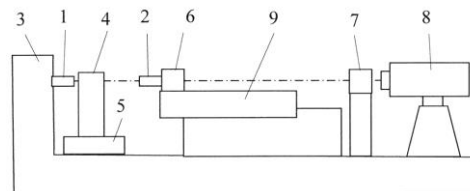


- (51) **F24T 10/00**
 (21) **50024-2019**
 (22) 26.3.2019
 (71) GA Drilling, a.s., Trnava, SK;
 (72) Longauer Jaroslav, Ing., PhD., Bratislava, SK; Kočíš Ivan, Ing., CSc., Bratislava, SK; Krištofič Tomáš, Ing., Bratislava, SK;
 (74) MAJLINGOVÁ & PARTNERS, s. r. o., Bratislava, SK;
 (54) **Geotermálny výmenník na získavanie geotermálnej energie zo suchých hornín prostredníctvom teplotnosného média**
 (57) Spôsob získavania geotermálnej energie zo suchých horúcich hornín v uzavretom okruhu geotermálneho výmenníka pomocou cirkulujúceho teplotnosného média zahŕňa prenos tepla získavaného z teplotnosných hornín do teplotnosného média v uzavretom obehovom okruhu s minimalizáciou tepelných a hydraulických strát, ako aj minimalizáciou jej strát netesnosťami vrtu pomocou vhodne navrhnutej geometrickej konfigurácie geotermálneho výmenníka. Potrubné vedenie teplovýmennickej produkčnej časti (3) je vytvorené stúpajúco v smere od bodu A k výstupnej časti (4) geotermálneho výmenníka, kde uhol stúpania je 1° až 20° od horizontálneho smeru.

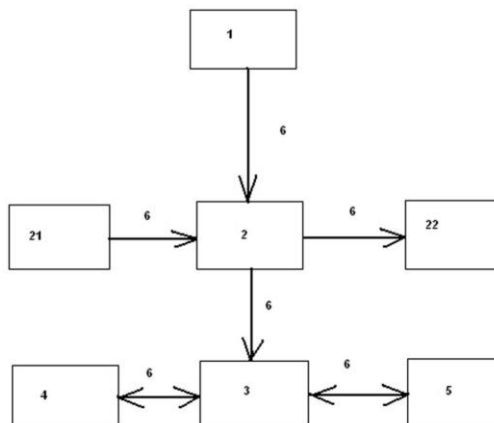


- (51) **G01B 9/00**
 (21) **50042-2019**
 (22) 28.6.2019
 (71) Technická univerzita v Košiciach, Košice, SK;
 (72) Stejskal Tomáš, Ing., PhD., Košice, SK; Svetlík Jozef, prof. Ing., PhD., Košice, SK; Dovica Miroslav, prof. Ing., PhD., Košice, SK; Demeč Peter, prof. Ing., CSc., Košice, SK;
 (54) **Merací prípravok na meranie dĺžkových rozmerov nehybných objektov pomocou laserového interferometra**
 (57) Merací prípravok na laserový interferometer na meranie dĺžkových rozmerov nehybných objektov možno zaradiť do oblasti fyziky, konkrétne do oblasti merania dĺžkových rozmerov nehybných objektov. Zariadenie pozostáva z rámu (3), na ktorom je umiestnený nehybný snímač (1) polohy, laserový interferometer (7), laserová hlava (8) a lineárne vedenie (9) na nastavenie veľkosti mera-

cieho priestoru. Na lineárnom vedení (9) je umiestnený reflektor (6) spojený s pohyblivým snímačom (2) polohy. Polohovacie súradnicové zariadenie (5) je umiestnené na ráme (3) medzi nehybným snímačom (1) polohy a pohyblivým snímačom (2) polohy. Nehybný snímač (1) polohy, pohyblivý snímač (2) polohy, reflektor (6), laserový interferometer (7) a laserová hlava (8) sú umiestnené v jednej osi merania. Zariadenie je určené na presné meranie nehybných objektov pomocou laserového interferometra, najmä v oblasti strojárstva.



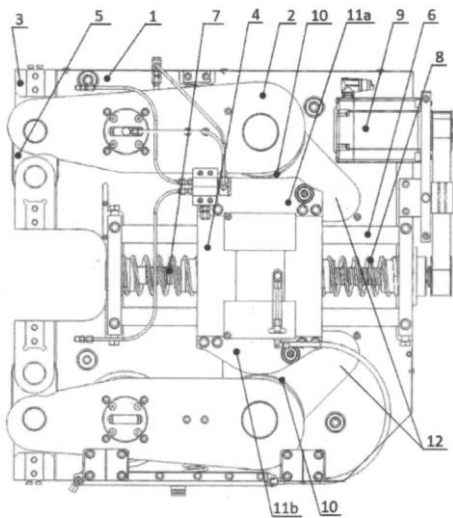
- (51) **G06F 16/00, G06F 17/00**
 (21) **75-2019**
 (22) 30.5.2019
 (71) Slovenská technická univerzita v Bratislave, Bratislava-Staré Mesto, SK;
 (72) Svetský Štefan, Ing., PhD., Nová Dubnica, SK; Moravčík Oliver, Dr.h.c. prof. Dr. Ing., Bratislava-Staré Mesto, SK;
 (54) **Zapojenie systému na konverziu neštruktúrovaných dát na šemištruktúrované dáta**
 (57) Opísané je zapojenie systému na konverziu neštruktúrovaných dát na šemištruktúrované dáta, ktoré je tvorené najmenej jedným vstupným dátovým zariadením (1), ktoré je cez prenosový kanál (6) prepojené na najmenej jeden dátový server (2), ktorý je z jednej strany cez prenosový kanál (6) prepojený na najmenej jedno vstupné zvukové zariadenie (21), ďalej z druhej strany je cez prenosový kanál (6) prepojený na najmenej jedno výstupné zvukové zariadenie (22) a z tretej strany je cez prenosový kanál (6) prepojený na najmenej jedno aplikačné zariadenie (3), ktoré je ďalej z jednej strany cez prenosový kanál (6) prepojené na najmenej jedno edukačné zariadenie (4) a z druhej strany je cez prenosový kanál (6) prepojené na najmenej jedno skladovacie zariadenie (5).



- (51) H01R 43/00, B23P 19/00, B30B 15/00, B30B 12/00
 (21) 103-2019
 (22) 10.7.2019
 (71) SymarTech s.r.o., Želiezovce, SK;
 (72) Ondruška Juraj, Ing., PhD., Bratislava, SK; Martosy Peter, Ing., Želiezovce, SK; Sokol Daniel, Ing., Trenčín 1, SK;

(54) **Klieštínový lis s voliteľným časovaním**

- (57) V základnom ráme (1) klieštínového lisu sú v lineárnych vedeniach umiestnené dve protibežné centrálné poháňané lisovacie jednotky – lisovadlá (3), ktoré sú spolu s kĺbovými mechanizmami (5) osadené na jedných stranách vahadlových ramien (2). Vahadlové ramená (2) sú na druhých stranách spriahnuté s aktívnym zdvihovým mechanizmom (12) s riadeným časovaním, ktorý je svojím vstupom pripojený na motor (9) priamo alebo cez prevodovku. Aktívny zdvihový mechanizmus (12) s voliteľným časovaním pozostáva z valivej guľôčkovej skrutky (7) so šmýkadlom (4), hornej vačky (11a), spodnej vačky (11b) a dvoch lineárnych vedení (6). Valivá guľôčková skrutka (7) je na jednom konci otočne votknutá do základného rámu (1) a na druhom konci je pripojená na motor (9) priamo alebo cez prevodovku. Šmýkadlo (4) je uložené v dvoch lineárnych vedeniach (6) a na šmýkadle (4) sú uchytené vymeniteľná horná vačka (11a) a spodná vačka (11b), ktoré sú v odvaľujúcom kontakte s otočnými segmentmi (10) vahadlových ramien (2).

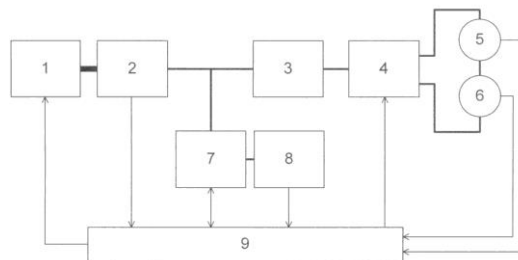


- (51) H02M 5/00, H02P 9/00, B60K 6/00

- (21) 16-2019
 (22) 18.2.2019
 (71) Žilinská univerzita v Žiline, Žilina, SK;
 (72) Praženica Michal, Ing., PhD., Plevník, SK; Kaščák Slavomír, Ing., PhD., Krompachy, SK; Dobrucký Branislav, prof. Ing., PhD., Žilina, SK;

(54) **Zapojenie trakčného prenosu s prúdovým cyklokonvertorom a viacfázovými motormi**

- (57) Zapojenie trakčného prenosu s prúdovým cyklokonvertorom a viacfázovými motormi pozostáva zo spaľovacieho motora (1), elektrického generátora (2), vyhladzovacieho filtra (3), prúdovo napájaného cyklokonvertora (4), ľavého viacfázového elektromotora (5), pravého viacfázového elektromotora (6), kompenzačného meniča (7), batérie (8) a riadiaceho systému (9). Zapojenie trakčného prenosu s prúdovým cyklokonvertorom a viacfázovými motormi patrí do skupiny pohonov pre hybridné elektrické vozidlá a vyznačuje sa tým, že motory sú sériovo zapojené a sú napájané z jedného prúdovo napájaného cyklokonvertora. Zapojenie má dva zdroje. Hlavným zdrojom je elektrický generátor poháňaný spaľovacím motorom. Druhým zdrojom je kompenzačný menič napájaný z batérie, ktorý plní aj úlohu pomocného zdroja.



(51)	(21)	(51)	(21)	(51)	(21)	(51)	(21)
A41D 11/00	131-2019	B65F 1/00	184-2018	E04B 7/00	50142-2018	F24T 10/00	50024-2019
A61C 19/00	50044-2019	B65H 69/00	93-2019	E04B 7/00	50144-2018	G01B 9/00	50042-2019
A61M 16/00	50104-2018	C08J 11/00	112-2019	E04C 5/00	261-2017	G06F 16/00	75-2019
A63B 71/00	54-2019	C08L 9/00	238-2018	F16L 5/00	50063-2019	H01R 43/00	103-2019
B21C 1/00	84-2019	C10L 5/00	198-2018	F24F 13/00	50048-2019	H02M 5/00	16-2019
B21C 51/00	92-2019	E01F 9/00	50028-2019	F24S 20/00	50047-2019		
B63H 1/00	135-2019	E04B 7/00	50143-2018	F24S 20/00	50059-2019		

FG2K

Zapísané úžitkové vzory

(11)	(51)	(11)	(51)	(11)	(51)	(11)	(51)
8630	B29C 64/00	8633	F16L 37/00	8635	B01D 53/00	8637	F03D 5/00
8631	B61D 3/00	8634	B24B 27/00	8636	E01F 8/00	8638	A63C 19/00
8632	B65F 1/00						
(51)	A63C 19/00, A63B 71/00, A63B 69/00, A63B 24/00, G06F 3/00, A61B 5/00		(51)	B61D 3/00, B60P 3/00		(11)	8631
(11)	8638		(21)	50119-2018		(22)	16.11.2018
(21)	228-2018		(45)	2.12.2019		(47)	22.10.2019
(22)	17.12.2018		(73)	Tatravagónka a.s., Poprad 1, SK;		(72)	Slebodník Vladimír, Ing., Odorín, SK;
(45)	2.12.2019		(74)	Belička Ivan, Ing., Banská Bystrica, SK;		(54)	Usporiadanie zarážky na železničné vozne na prepravu automobilov
(47)	23.10.2019						
(73)	HDTS, a.s., Stupava, SK;						
(72)	Čupa Pavol, Ing., Lozorno, SK;						
(74)	Kováčik Štefan, Ing., Bratislava, SK;						
(54)	Integrovaný viacúčelový hokejový trénažer a spôsob jeho ovládania/riadenia pre individuálny tréning a testovanie korčuliarskych a hokejových zručností						
(51)	B01D 53/00, F23J 15/00, F23D 5/00, F25J 3/00		(51)	B65F 1/00, B65D 88/00		(11)	8632
(11)	8635		(21)	50009-2019		(22)	1.2.2019
(21)	200-2018		(45)	2.12.2019		(47)	22.10.2019
(22)	16.11.2018		(73)	Technická univerzita v Košiciach, Košice, SK;		(72)	Szabo Stanislav, Dr. h. c. doc. Ing., PhD., MBA, Prešov, SK; Matisková Darina, Ing., PhD., MBA, Prešov, SK; Marasová Daniela, prof. Ing., CSc., Košice, SK; Balara Milan, doc. Ing., PhD., Prešov, SK;
(45)	2.12.2019		(54)	Kontajner s výklopným vekom na sypký a kusový materiál			
(47)	23.10.2019						
(73)	AQUAFUTUR, spol. s r.o., Klenovec, SK;						
(72)	Királ Peter, Ing., Klenovec, SK; Kiráľová Katarína, Mgr., Klenovec, SK;						
(54)	Komplex zariadení na znižovanie obsahu emisií CO_x, NO_x, SO_x v spalínach palív mokrou cestou						
(51)	B24B 27/00, B24B 41/00, B24B 7/00		(51)	E01F 8/00, E04B 1/00		(11)	8636
(11)	8634		(21)	50115-2018		(22)	12.11.2018
(21)	111-2018		(31)	CZ2018-35472 U		(32)	16.10.2018
(22)	13.7.2018		(33)	CZ		(45)	2.12.2019
(45)	2.12.2019		(47)	23.10.2019		(73)	Hegmon Radek, Mgr.A., Zlín, CZ;
(47)	22.10.2019		(72)	Hegmon Radek, Mgr.A., Zlín, CZ;		(74)	Belička Ivan, Ing., Banská Bystrica, SK;
(73)	Technická univerzita vo Zvolene, Zvolen, SK;		(54)	Protihlukový panel			
(72)	Mikušová Lucia, Ing., Detva, SK; Dado Miroslav, doc. Ing., PhD., Banská Bystrica, SK;						
(54)	Prípravok na ručnú vibračnú brúsku						
(51)	B29C 64/00, B33Y 30/00, B23C 1/00		(51)	F03D 5/00, F03D 9/00		(11)	8637
(11)	8630		(21)	11-2019		(22)	13.2.2019
(21)	108-2018		(45)	2.12.2019		(47)	23.10.2019
(22)	22.6.2018		(73)	Kaliský Alexander, Ing., Liptovská Sielnica, SK;		(72)	Kaliský Alexander, Ing., Liptovská Sielnica, SK;
(45)	2.12.2019		(54)	Veterno-energetický systém			
(47)	18.10.2019						
(73)	Žilinská univerzita v Žiline, Žilina, SK;						
(72)	Stopka Marián, Ing., Solčianky, SK; Kohár Robert, doc. Ing., PhD., Povina, SK; Madaj Rudolf, Ing., PhD., Bojnice, SK; Smetanka Lukáš, Ing., PhD., Šarišské Dravce, SK; Spišák Peter, Ing., PhD., Dolný Kubín, SK;						
(74)	Kováčik Štefan, Ing., Bratislava, SK;						
(54)	Kombinované zariadenie na trieskovo – aditívnu výrobu						

- (51) **F16L 37/00, F16L 17/00, F16L 25/00**
 (11) **8633**
 (21) 12-2019
 (22) 14.2.2019
 (45) 2.12.2019
 (47) 22.10.2019
 (73) Protherm Production s.r.o., Skalica, SK; VAILLANT GmbH, Remscheid, DE;
 (72) Kovár Stanislav, Ing., Hlboké, SK;
 (54) **Spojovací mechanizmus**
-

(51)	(11)	(51)	(11)	(51)	(11)	(51)	(11)
A63C 19/00	8638	B29C 64/00	8630	B65F 1/00	8632	F03D 5/00	8637
B01D 53/00	8635	B61D 3/00	8631	E01F 8/00	8636	F16L 37/00	8633
B24B 27/00	8634						

FB2K Zastavené konania o prihláškach úžitkových vzorov

(21)

5022-2011

MK2K Zaniknuté úžitkové vzory uplynutím doby platnosti

(11)	Dátum zániku	(11)	Dátum zániku	(11)	Dátum zániku	(11)	Dátum zániku
5566	22.10.2019	6329	30.03.2019	7361	09.03.2019	7471	23.03.2019
5574	16.10.2019	6426	28.03.2019	7384	30.03.2019	7488	06.03.2019
5823	12.10.2019	6529	29.03.2019	7395	24.03.2019	7544	16.03.2019
6067	14.10.2019	6569	16.03.2019	7399	09.03.2019	7552	26.03.2019
6318	30.03.2019	7330	25.03.2019	7402	24.03.2019	7565	17.03.2019
6319	30.03.2019	7332	03.03.2019	7424	26.03.2019	7647	13.03.2019
6325	03.03.2019	7337	09.03.2019	7432	06.03.2019	7798	02.03.2019

ND2K Predĺženie platnosti úžitkových vzorov

(11)	(51)	(11)	(51)	(11)	(51)	(11)	(51)
6545	H02G 7/00	7614	F16L 41/00	7715	C23C 22/00	7915	A21D 13/00
6638	F16L 55/00	7632	A47G 7/00	7727	E04F 15/00	7929	A21D 13/00
7512	C05C 11/00	7671	F03B 17/00	7744	G01H 1/00	7941	B29D 30/00
7566	B01J 2/00	7673	B60S 13/00	7768	G06F 1/00	7978	H02J 9/00
7567	B01L 7/00	7674	F03B 13/00	7788	B32B 27/00	8145	E04F 15/00

(51) A21D 13/00**(11) 7915**

(21) 5050-2015

(22) 27.11.2015

(73) MINIT SLOVAKIA, spol. s r.o., Dunajská Streda, SK;

(54) Jemné pečivo trojuholníkového tvaru so špenátom a syrom a spôsob jeho prípravy**(51) A21D 13/00****(11) 7929**

(21) 5051-2015

(22) 27.11.2015

(73) MINIT SLOVAKIA, spol. s r.o., Dunajská Streda, SK;

(54) Jemné pečivo rolovaného tvaru a spôsob jeho prípravy**(51) A47G 7/00****(11) 7632**

(21) 195-2015

(22) 7.12.2015

(73) Michalička Jaroslav, Ing., Nitra, SK;

(54) Váza na kvety, vyrobená z plastu**(51) B01J 2/00****(11) 7566**

(21) 5046-2015

(22) 25.11.2015

(73) Slovenská technická univerzita v Bratislave, Bratislava, SK;

(54) Multifunkčný granulátor

(51) B01L 7/00, D21C 7/00
(11) 7567
 (21) 5043-2015
 (22) 5.11.2015
 (73) Slovenská technická univerzita v Bratislave, Bratislava, SK;
(54) Laboratórny varák

(51) B29D 30/00, B65H 81/00
(11) 7941
 (21) 50109-2015
 (22) 19.11.2015
 (73) KONŠTRUKTA - TireTech, a. s., Trenčín, SK;
(54) Spôsob nanášania elastoméreného materiálu vo forme pásu na výrobu profilov a zariadenie na vykonávanie tohto spôsobu

(51) B32B 27/00, B32B 5/00, B29B 17/00, C08L 29/00, C08L 23/00
(11) 7788
 (21) 198-2015
 (22) 17.12.2015
 (73) Technická univerzita v Košiciach, Košice, SK;
(54) Konštrukčný materiál a jeho použitie

(51) B60S 13/00
(11) 7673
 (21) 50004-2016
 (22) 8.1.2016
 (73) SUCHÁNEK INVEST s.r.o., Brno, CZ;
(54) Zariadenie na manipuláciu s nemotorovými vozidlami

(51) C05C 11/00, C05D 9/00, C05G 1/00, A01N 33/00, A01N 37/00, A01N 59/00, A01P 21/00
(11) 7512
 (21) 187-2015
 (22) 11.11.2015
 (73) Teren Ján, Ing., CSc., Bratislava, SK;
(54) Kvapalné koncentráty sekundárnych a/alebo stopových rastlinných živín a ich použitie

(51) C23C 22/00, B66B 7/00, D07B 1/00
(11) 7715
 (21) 189-2015
 (22) 20.11.2015
 (73) Slovenská technická univerzita v Bratislave, Bratislava, SK;
(54) Lano pre lanový dopravník

(51) E04F 15/00
(11) 8145
 (21) 142-2016
 (22) 21.10.2015
 (73) z11 s.r.o., Jasenie, SK;
(54) Terasa

(51) E04F 15/00
(11) 7727
 (21) 179-2015
 (22) 21.10.2015
 (73) z11 s.r.o., Jasenie, SK;
(54) Spojovací prvok na vytvorenie terasy obsahujúcej nosníky s terasovým roštom a/alebo terasovou podlahou

(51) F03B 13/00, F03B 7/00, F03B 11/00
(11) 7674
 (21) 50099-2015
 (22) 19.10.2015
 (73) Müller Vladimír, Gajary, SK;
(54) Malá vodná elektráreň s vodorovnou osou otáčania pracovného kolesa

(51) F03B 17/00, F03B 7/00, F03B 13/00
(11) 7671
 (21) 50098-2015
 (22) 19.10.2015
 (73) Müller Vladimír, Gajary, SK;
(54) Systém vyvažovania plávajúceho lopatkového kolesa a použitie tohto systému

(51) F16L 41/00, F16L 55/00
(11) 7614
 (21) 50002-2016
 (22) 7.1.2016
 (73) SEPS, a.s., Bratislava, SK;
(54) Spôsob utesnenia netesnej odbočky potrubia

(51) F16L 55/00, F16L 47/00
(11) 6638
 (21) 50115-2012
 (22) 13.12.2012
 (73) SEPS, a.s., Bratislava, SK;
(54) Usporiadanie na opravu netesnosti potrubia a spôsob aplikácie usporiadania

(51) G01H 1/00, G01H 11/00, G01H 17/00, G06F 13/00
(11) 7744
 (21) 50124-2015
 (22) 14.12.2015
 (73) Technická univerzita v Košiciach, Košice, SK;
(54) Zariadenie na snímanie vibrácií s bezdrôtovým prenosom údajov o vibráciách

(51) G06F 1/00, G06F 13/00, G08C 19/00, H04L 12/00
(11) 7768
 (21) 50120-2015
 (22) 8.12.2015
 (73) Boldburg s.r.o., Košice-Staré Mesto, SK;
(54) Modulárny rozbočovač a smerovač audio-/video- a/alebo DMX signálov

- (51) **H02G 7/00**
 (11) **6545**
 (21) 5082-2012
 (22) 17.10.2012
 (73) DRIBO, spol. s r. o., Brno, CZ;
 (54) **Nosný a spínací systém pre nadzemné elektrické vedenie vysokého napätia s rovinným usporiadaním vodičov**

- (51) **H02J 9/00, H02J 7/00, H02J 3/00**
 (11) **7978**
 (21) 162-2015
 (22) 21.9.2015
 (73) Slovenská poľnohospodárska univerzita v Nitre, Nitra, SK;
 (54) **Spôsob a zariadenie na napájanie jednofázovej elektrickej zásuvky pri výpadku jednej fázy alebo viacerých fáz**

(51)	(11)	(51)	(11)	(51)	(11)	(51)	(11)
A21D 13/00	7915	B29D 30/00	7941	E04F 15/00	8145	F16L 55/00	6638
A21D 13/00	7929	B32B 27/00	7788	E04F 15/00	7727	G01H 1/00	7744
A47G 7/00	7632	B60S 13/00	7673	F03B 13/00	7674	G06F 1/00	7768
B01J 2/00	7566	C05C 11/00	7512	F03B 17/00	7671	H02G 7/00	6545
B01L 7/00	7567	C23C 22/00	7715	F16L 41/00	7614	H02J 9/00	7978

PC2K**Prevody a prechody práv na úžitkové vzory**

- (11) **6090**
 (21) 50074-2011
 (73) MSM Martin, s.r.o., Dubnica nad Váhom, SK;
 Predchádzajúci majiteľ:
 MSM LAND SYSTEMS s.r.o., Trenčín, SK;
 Dátum zápisu do registra: 19.11.2019

- (11) **7860**
 (21) 109-2016
 (73) MECHANIC SYSTEM SP. Z O.O., Siewierz, PL;
 Predchádzajúci majiteľ:
 Hadyna - International, spol s r.o., Ostrava - Přívoz, CZ; MECHANIC SYSTEM SP. Z O.O., Siewierz, PL;
 Dátum zápisu do registra: 5.11.2019

- (11) **7232**
 (21) 57-2014
 (73) MSM Martin, s.r.o., Dubnica nad Váhom, SK;
 Predchádzajúci majiteľ:
 MSM LAND SYSTEMS s.r.o., Trenčín, SK;
 Dátum zápisu do registra: 19.11.2019

QB2K**Licenčné zmluvy**

- (11) **7919**
 (21) 50123-2016
 (73) Pijak Pavol, Ing., Praha, CZ;
 Nadobúdateľ:
 ALVEST MONT, s.r.o., Skalka nad Váhom, SK;
 Typ licencie: nevýlučná
 Dátum uzavretia licenčnej zmluvy: 10.9.2019
 Dátum zápisu do registra: 8.11.2019

TE2K

Zmeny adres

- (11) **7860**
(21) 109-2016
(73) Hadyna - International, spol s r.o., Ostrava - Pří-
voz, CZ; MECHANIC SYSTEM SP. Z O.O., Sie-
wierz, PL;
Dátum zápisu do registra: 5.11.2019
-

ČASŤ

DIZAJNY

Číselné INID - kódy na označovanie bibliografických údajov (Standard WIPO ST. 80)

(11)	Číslo zapísaného dizajnu	(51)	Medzinárodné triedenie dizajnov
(15)	Dátum zápisu/predĺženia platnosti	(54)	Názov dizajnu
(18)	Predpokladaný dátum uplynutia platnosti zápisu/ predĺženia platnosti	(55)	Vyobrazenie dizajnu/vyobrazenie dizajnu po čiastočnom výmaze
(21)	Číslo prihlášky	(58)	Dátum záznamu v registri, napr. zmeny mena, zániku, výmazu a pod.
(22)	Dátum podania prihlášky	(62)	Číslo pôvodnej prihlášky v prípade vylúčenej prihlášky
(28)	Počet dizajnov	(72)	Meno pôvodcu (-ov)
(31)	Číslo prioritnej prihlášky	(73)	Meno (názov) majiteľa (-ov)
(32)	Dátum podania prioritnej prihlášky	(74)	Meno (názov) zástupcu (-ov)
(33)	Krajina alebo regionálna organizácia priority	(78)	Meno (názov) nového majiteľa (-ov) po prevode alebo prechode
(45)	Dátum sprístupnenia zapísaného dizajnu		
(46)	Dátum uplynutia odkladu zverejnenia		

Poznámka:

Číslo uvádzané pred kódom (51) znamená verziu Medzinárodného triedenia dizajnov.

Kódy na označovanie záhlaví oznámení publikovaných vo Vestníku ÚPV SR (Standard WIPO ST. 17)

RD9Q	Exekúcie na prihlášky dizajnov	FG4Q	Zapísané dizajny
RF9Q	Ukončenie exekúcií na prihlášky dizajnov	FG4Q	Zapísané dizajny s odloženým zverejnením
RL9Q	Súdne spory o právo na prihlášky dizajnov	FG4Q	Zverejnené zapísané dizajny po uplynutí doby odkladu zverejnenia
RL9Q	Ukončenie súdnych sporov o právo na prihlášky dizajnov	MA4Q	Zaniknuté zapísané dizajny vzdáním sa
		MA4Q	Čiastočne zaniknuté zapísané dizajny vzdáním sa
		MC4Q	Vymazané zapísané dizajny
		MG4Q	Čiastočne vymazané zapísané dizajny
		MK4Q	Zaniknuté zapísané dizajny uplynutím doby platnosti
		ND4Q	Predĺženie platnosti zapísaných dizajnov
		PC4Q	Prevody a prechody práv
		PD4Q	Zmeny dispozičných práv na zapísané dizajny (zálohly)
		PD4Q	Zmeny dispozičných práv na zapísané dizajny (ukončenie zálohov)
		QB4Q	Licenčné zmluvy registrované
		QC4Q	Ukončenie platnosti licenčných zmlúv
		RD4Q	Exekúcie na dizajny
		RD4Q	Ukončenie exekúcií na dizajny
		RL4Q	Prepis majiteľa dizajnu (na základe rozhodnutia súdu)
		RL4Q	Súdne spory o právo na dizajny
		RL4Q	Ukončenie súdnych sporov o právo na dizajny
		TA4Q	Doplnenie pôvodcu (-ov)
		TB4Q	Opravy mien
		TC4Q	Zmeny mien
		TD4Q	Opravy adries
		TE4Q	Zmeny adries
		TF4Q	Opravy dátumov
		TG4Q	Opravy zatriedenia podľa Medzinárodného triedenia dizajnov
		TH4Q	Opravy chýb alebo zmeny všeobecne
		TK4Q	Opravy tlačových chýb vo Vestníku ÚPV SR

FG4Q**Zapísané dizajny**

(11) (51)
 28689 06/01.11
 28690 12/16.04
 28691 12/05.03

(11) (51)
 28692 06/01.11
 28693 06/03.02

12(51) 06/01.11**(11) 28689**

(15) 15.11.2019

(18) 25.8.2024

(21) 72-2019

(22) 25.8.2019

(72) Javorek Viktor, Mgr. art., Košice, SK;

(73) Javorek Viktor, Mgr. art., Košice, SK;

(54) Stolček

Určenie výrobku:

Výrobok – stolček foldari 01 je určený do interiéru ako sedací kus nábytku.

(28) 1

(55)



1.1



1.2



1.3



1.4



1.5



1.6



1.7



1.8

12(51) 06/01.11

(11) **28692**

(15) 15.11.2019

(18) 19.8.2024

(21) 71-2019

(22) 19.8.2019

(72) Ďurianová Andrea, Mgr. art., Kremnica, SK;

(73) Ďurianová Andrea, Mgr. art., Kremnica, SK;

(54) **Stolček**

Určenie výrobku:

Výrobok, v ktorom je dizajn stelesnený, je stolček.

(28) 1

(55)



1.1

12(51) 06/03.02

(11) **28693**

(15) 15.11.2019

(18) 25.8.2024

(21) 73-2019

(22) 25.8.2019

(72) Javorek Viktor, Mgr. art., Košice, SK;

(73) Javorek Viktor, Mgr. art., Košice, SK;

(54) **Konferenčný stolík**

Určenie výrobku:

Výrobok foldari 02 je určený do interiéru ako konferenčný stolík.

(28) 1

(55)



1.1



1.2



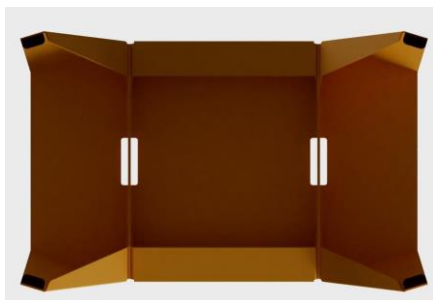
1.3



1.4



1.5



1.6



1.7



1.8

12(51) 12/05.03

(11) 28691

(15) 15.11.2019

(18) 9.9.2024

(21) 77-2019

(22) 9.9.2019

(72) Jurčík Rastislav, Mgr. art., ArtD., Košice, SK;

(73) Jurčík Rastislav, Mgr. art., ArtD., Košice, SK;

(54) Dizajn vysokozdvížneho vozíka

Určenie výrobku:

Výrobok, v ktorom je dizajn stelesnený, je vysokozdvížny vozík.

(28) 1

(55)



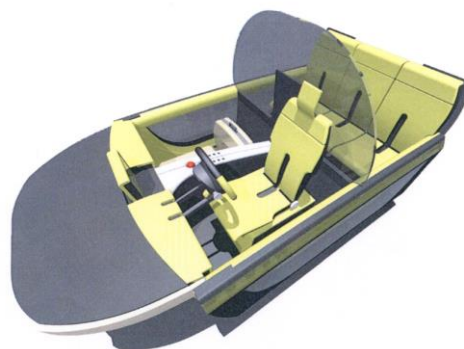
1.1



1.2



1.3



1.2

12(51) 12/16.04

(11) 28690

(15) 15.11.2019

(18) 9.9.2024

(21) 76-2019

(22) 9.9.2019

(72) Jurčik Rastislav, Mgr. art., ArtD., Košice, SK;

(73) Jurčik Rastislav, Mgr. art., ArtD., Košice, SK;

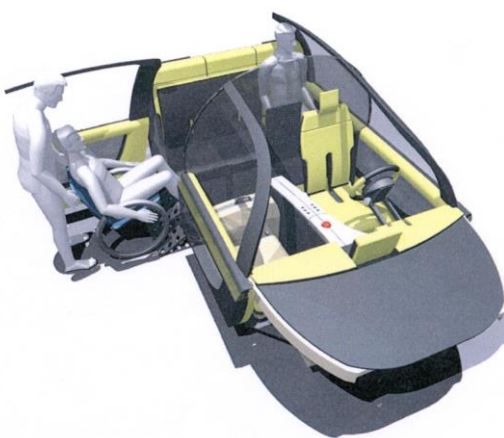
(54) **Dizajn interiéru osobného automobilu**

Určenie výrobku:

Výrobok, v ktorom je dizajn stelesnený, je interiér osobného automobilu.

(28) 1

(55)



1.3



1.1

(51) (11)
06/01.11 28689
06/01.11 28692
06/03.02 28693

(51) (11)
12/05.03 28691
12/16.04 28690

MK4Q Zaniknuté zapísané dizajny uplynutím doby platnosti

(11)	(58)	(11)	(58)	(11)	(58)	(11)	(58)
26975	26.03.2019	27590	13.03.2019	28058	13.03.2019	28086	24.03.2019
27572	20.03.2019	28049	05.03.2019	28059	14.03.2019	28103	25.03.2019

ND4Q Predĺženie platnosti zapísaných dizajnov

(11)	(51)	(11)	(51)	(11)	(51)	(11)	(51)
27616	26/06.00	27651	12/16.11	27654	12/16.11	28119	12/08.01
27617	12/16.11	27652	12/16.11	27678	22/06.00	28145	12/07.00
27650	12/16.11	27653	12/16.11	28113	12/16.13		

10(51) 12/07.00**(11) 28145**

- (15) 27.4.2015
- (18) 4.11.2024
- (21) 61-2014
- (22) 4.11.2014

(73) STROJKOV ENGINEERING, s.r.o., Gelnica, SK; AVEOTECH INTERNATIONAL LTD, Road Town, Tortola, VG;

(54) Ergonomický ovládač plynu lietadla

Určenie výrobku:

Ergonomický ovládač plynu lietadla slúži na regulovanie prísunu množstva paliva do motora lietadla, čím je možné zvyšovať, resp. znižovať výkon motora lietadla.

10(51) 12/08.01**(11) 28119**

- (15) 20.1.2015
- (18) 19.11.2024
- (21) 66-2014
- (22) 19.11.2014

(73) Ides Ladislav, Myjava, SK;

(54) Karoséria motorového vozidla

Určenie výrobku:

Výrobok, v ktorom je dizajn stelesnený, je určený ako karoséria motorového vozidla.

9 (51) 12/16.11**(11) 27650**

- (15) 24.6.2010
- (18) 27.10.2024
- (21) 46-2009
- (22) 27.10.2009
- (73) SCANIA CV AB, Södertälje, SE;

(54) Dolný čelný panel chladiča

Určenie výrobku:

Výrobok, v ktorom je dizajn stelesnený, je určený ako dolný čelný panel chladiča, tvoriaci súčasť karosérie vozidla.

9 (51) 12/16.11**(11) 27651**

- (15) 24.6.2010
- (18) 27.10.2024
- (21) 47-2009
- (22) 27.10.2009

(73) SCANIA CV AB, Södertälje, SE;

(54) Dolný čelný panel chladiča

Určenie výrobku:

Výrobok, v ktorom je dizajn stelesnený, je určený ako dolný čelný panel chladiča, tvoriaci súčasť karosérie vozidla.

9 (51) 12/16.11**(11) 27652**

- (15) 24.6.2010
- (18) 27.10.2024
- (21) 48-2009
- (22) 27.10.2009

(73) SCANIA CV AB, Södertälje, SE;

(54) Čelný vzduchový panel

Určenie výrobku:

Výrobok, v ktorom je dizajn stelesnený, je určený ako čelný vzduchový panel vozidla, tvoriaci súčasť karosérie vozidla.

9 (51) 12/16.11**(11) 27653**

- (15) 24.6.2010
- (18) 27.10.2024
- (21) 49-2009
- (22) 27.10.2009
- (73) SCANIA CV AB, Södertälje, SE;

(54) Čelný vzduchový panel

Určenie výrobku:

Výrobok, v ktorom je dizajn stelesnený, je určený ako čelný vzduchový panel vozidla, tvoriaci súčasť karosérie vozidla.

9 (51) 12/16.11
(11) 27654
 (15) 24.6.2010
 (18) 27.10.2024
 (21) 50-2009
 (22) 27.10.2009
 (73) SCANIA CV AB, Södertälje, SE;
(54) Čelný vzduchový panel
 Určenie výrobku:
 Výrobok, v ktorom je dizajn stelesnený, je určený ako čelný vzduchový panel vozidla, tvoriaci súčasť karosérie vozidla.

9 (51) 12/16.11, 12/16.08, 12/16.06
(11) 27617
 (15) 22.12.2009
 (18) 30.10.2024
 (21) 5020-2009
 (22) 30.10.2009
 (73) ŠKODA AUTO a. s., Mladá Boleslav, CZ;
(54) Súčasti automobilu
 Určenie výrobku:
 Výrobky, v ktorých budú dizajny stelesnené, sú vybrané súčasti karosérie automobilu.

10(51) 12/16.13
(11) 28113
 (15) 15.12.2014
 (18) 27.10.2024
 (21) 59-2014
 (22) 27.10.2014
 (73) SCANIA CV AB, Södertälje, SE;
(54) Ochranný panel
 Určenie výrobku:
 Výrobok, v ktorom je dizajn stelesnený, je tepelným krytom tlmiča.

9 (51) 22/06.00
(11) 27678
 (15) 20.10.2010
 (18) 25.2.2025
 (21) 11-2010
 (22) 25.2.2010
 (73) Gornaľ Tibor, MVDr., Stropkov, SK; Gornaľ Karol, Ing., Košice, SK;
(54) Pasca na myši
 Určenie výrobku:
 Výrobkom, ktorým je dizajn s názvom "Pasca na myši" stelesnený, je pasca na ničenie škodlivých zvierat a hlodavcov, určená na odchyt premnoženého množstva hlodavcov, ako aj na odchyt zveri na lekárske alebo vedecké účely.

9 (51) 26/06.00
(11) 27616
 (15) 21.12.2009
 (18) 30.10.2024
 (21) 5021-2009
 (22) 30.10.2009
 (73) ŠKODA AUTO a. s., Mladá Boleslav, CZ;
(54) Svetelné vybavenie vozidla
 Určenie výrobku:
 Výrobky, v ktorých budú dizajny stelesnené, sú svetlomety a svietidlá vozidla.

(51)	(11)	(51)	(11)	(51)	(11)	(51)	(11)
12/07.00	28145	12/16.11	27654	12/16.11	27653	22/06.00	27678
12/08.01	28119	12/16.11	27652	12/16.11	27617	26/06.00	27616
12/16.11	27651	12/16.11	27650	12/16.13	28113		

PC4Q**Prevody a prechody práv****(11) 28099**

(21) 46-2014

(78) Mihók Kvietková Alexandra, Mgr., Košice, SK;
Predchádzajúci majiteľ:

Byrsa Vladislav, Mgr., Košice, SK;

(58) 31.10.2019

(11) 28405

(21) 30-2017

(78) Mihók Kvietková Alexandra, Mgr., Košice, SK;
Predchádzajúci majiteľ:

Byrsa Vladislav, Mgr., Košice, SK;

(58) 31.10.2019

(11) 28245

(21) 5-2016

(78) Mihók Kvietková Alexandra, Mgr., Košice, SK;
Predchádzajúci majiteľ:

Byrsa Vladislav, Mgr., Košice, SK;

(58) 31.10.2019

(11) 28439

(21) 62-2017

(78) SAMM Automotive, s.r.o., Ivanka pri Dunaji, SK;
Predchádzajúci majiteľ:

SAMM Slovakia, s. r. o., Ivanka pri Dunaji, SK;

(58) 7.11.2019

(11) 28253

(21) 16-2016

(78) Neseda j.s.a., Bratislava, SK;
Predchádzajúci majiteľ:

Trantor, s.r.o., Bratislava, SK;

(58) 4.11.2019

TC4Q**Zmeny mien****(11) 26609**

(21) 130-2002

(73) ASSA ABLOY Opening Solutions Bulgaria EOOD,
Varna, BG;

(58) 12.11.2019

(11) 28122

(21) 55-2014

(73) Aveo Design Group, s.r.o., Gelnica, SK; AVEO-
TECH INTERNATIONAL LTD, Road Town,
Tor-tola, VG;

(58) 4.11.2019

(11) 27321

(21) 50-2006

(73) BUDIŠ a. s., Dubové, SK;

(58) 19.11.2019

ČASŤ

OCHRANNÉ ZNÁMKY

Číselné kódy na označovanie bibliografických údajov (Štandard WIPO ST. 60)

- | | |
|---|--|
| (111) Číslo zápisu | (551) Údaje o kolektívnej ochrannej známke |
| (141) Dátum zániku | (571) Opis ochrannej známky |
| (151) Dátum zápisu | (580) Dátum zápisu akejkoľvek transakcie v súvislosti s prihláškou alebo zápisom ochrannej známky do registra, napr. zmena majiteľa, zmena mena alebo adresy, zrieknutie sa známky atď. (účinnosť) |
| (156) Dátum obnovy | (591) Údaje o uplatňovaných farbách |
| (180) Predpokladaný dátum uplynutia platnosti zápisu/-obnovy | (641) Číslo a dátum podania prihlášky ochrannej známky Európskej únie, premenou ktorej vznikla prihláška národnej ochrannej známky |
| (210) Číslo prihlášky | (646) Číslo a dátum podania ochrannej známky Európskej únie, premenou ktorej vznikla prihláška národnej ochrannej známky |
| (220) Dátum podania prihlášky | (731) Meno a adresa prihlasovateľa (-ov) |
| (310) Číslo prioritnej prihlášky | (732) Meno a adresa majiteľa (-ov) |
| (320) Dátum podania prioritnej prihlášky | (740) Meno a adresa zástupcu (-ov) |
| (330) Krajina alebo regionálna organizácia priority | (770) Meno a adresa predchádzajúceho prihlasovateľa (-ov) alebo majiteľa (-ov) (v prípade zmeny vlastníctva) |
| (340) Údaje o čiastočnej prioritě | (771) Predchádzajúce meno alebo adresa prihlasovateľa (-ov) alebo majiteľa (-ov) (v prípade zmeny údajov) |
| (350) Dátum práva z prihlášky, z ktorej sa uplatňuje seniorita | (791) Meno a adresa držiteľa (-ov) licencie |
| (360) Zoznam tovarov a služieb, na ktoré sa vzťahuje čiastočná seniorita | (793) Podmienky a obmedzenia licencie |
| (442) Dátum zverejnenia prihlášky po prieskume | (800) Číslo a dátum medzinárodného zápisu |
| (450) Dátum oznámenia o zápise ochrannej známky | (881) Číslo a dátum zápisu ochrannej známky nahradenej medzinárodným zápisom |
| (510) Zoznam tovarov a/alebo služieb, ak neboli zatriedené/bez použitia triedenia | |
| (511) Medzinárodné triedenie tovarov a/alebo služieb, a/alebo zoznam zatriedených tovarov a/alebo služieb | |
| (540) Vyjadrenie ochrannej známky | |
| (550) Druh ochrannej známky | |

Poznámka:

Číslo uvádzané pred kódom (511) znamená verziu Medzinárodného triedenia tovarov a služieb na zápis ochranných známk (Niceské triedenie), podľa ktorej bola prihláška ochrannej známky zatriedená v deň jej podania na úrade. Od roku 2013 sa Niceské triedenie aktualizuje každý rok a vstupuje do platnosti vždy 1. januára príslušného roka. Prihlášky podané v roku 2019 sa zatriedujú podľa verzie 11. vydania triedenia NCL (11-2019) platnej od 1. januára 2019.

Zverejnené prihlášky ochranných známok

(210)	(210)	(210)	(210)
293-2018	2073-2019	2183-2019	2271-2019
459-2018	2075-2019	2184-2019	2273-2019
1782-2018	2077-2019	2185-2019	2274-2019
1922-2018	2078-2019	2186-2019	2275-2019
1925-2018	2079-2019	2187-2019	2276-2019
2348-2018	2080-2019	2188-2019	2277-2019
2512-2018	2083-2019	2190-2019	2278-2019
305-2019	2084-2019	2191-2019	2282-2019
432-2019	2087-2019	2192-2019	2283-2019
476-2019	2088-2019	2193-2019	2284-2019
726-2019	2089-2019	2194-2019	2285-2019
757-2019	2092-2019	2195-2019	2288-2019
811-2019	2100-2019	2196-2019	2289-2019
812-2019	2101-2019	2197-2019	2290-2019
813-2019	2103-2019	2198-2019	2293-2019
814-2019	2104-2019	2200-2019	2294-2019
1128-2019	2105-2019	2201-2019	2295-2019
1136-2019	2106-2019	2202-2019	2296-2019
1151-2019	2107-2019	2203-2019	2297-2019
1179-2019	2111-2019	2204-2019	2298-2019
1215-2019	2115-2019	2205-2019	2301-2019
1216-2019	2116-2019	2206-2019	2302-2019
1218-2019	2117-2019	2208-2019	2303-2019
1339-2019	2118-2019	2209-2019	2304-2019
1413-2019	2123-2019	2210-2019	2306-2019
1505-2019	2125-2019	2211-2019	2308-2019
1507-2019	2126-2019	2212-2019	2309-2019
1518-2019	2128-2019	2213-2019	2310-2019
1544-2019	2129-2019	2214-2019	2312-2019
1558-2019	2135-2019	2215-2019	2313-2019
1573-2019	2140-2019	2216-2019	2315-2019
1585-2019	2141-2019	2217-2019	2317-2019
1586-2019	2142-2019	2218-2019	2318-2019
1592-2019	2143-2019	2222-2019	2319-2019
1644-2019	2144-2019	2223-2019	2320-2019
1645-2019	2145-2019	2224-2019	2321-2019
1651-2019	2146-2019	2225-2019	2322-2019
1654-2019	2148-2019	2226-2019	2323-2019
1655-2019	2149-2019	2228-2019	2324-2019
1658-2019	2150-2019	2230-2019	2325-2019
1742-2019	2151-2019	2231-2019	2326-2019
1746-2019	2154-2019	2233-2019	2327-2019
1778-2019	2156-2019	2234-2019	2328-2019
1790-2019	2157-2019	2236-2019	2329-2019
1833-2019	2164-2019	2238-2019	2330-2019
1838-2019	2165-2019	2241-2019	2332-2019
1868-2019	2166-2019	2243-2019	2333-2019
1926-2019	2167-2019	2244-2019	2345-2019
1944-2019	2168-2019	2247-2019	2346-2019
1951-2019	2169-2019	2248-2019	2364-2019
1955-2019	2170-2019	2250-2019	2365-2019
1979-2019	2171-2019	2251-2019	2366-2019
1981-2019	2172-2019	2252-2019	2367-2019
1989-2019	2173-2019	2257-2019	2368-2019
1990-2019	2174-2019	2258-2019	2369-2019
2002-2019	2175-2019	2259-2019	2370-2019
2042-2019	2176-2019	2262-2019	2372-2019
2043-2019	2177-2019	2263-2019	2373-2019
2048-2019	2178-2019	2265-2019	2375-2019
2051-2019	2179-2019	2266-2019	2376-2019
2059-2019	2180-2019	2267-2019	2377-2019
2071-2019	2181-2019	2268-2019	2379-2019
2072-2019	2182-2019	2270-2019	2380-2019

(210)	(210)	(210)	(210)
2381-2019	2405-2019	2451-2019	2470-2019
2382-2019	2407-2019	2453-2019	2472-2019
2383-2019	2408-2019	2454-2019	2475-2019
2384-2019	2414-2019	2456-2019	2476-2019
2389-2019	2424-2019	2457-2019	2504-2019
2394-2019	2430-2019	2458-2019	2505-2019
2402-2019	2436-2019	2459-2019	2510-2019
2403-2019	2437-2019	2462-2019	
2404-2019	2440-2019	2465-2019	

(210) 293-2018

(220) 5.2.2018

11(511) 39

(511) 39 - Doprava, preprava; automobilová doprava; autobusová preprava; doprava cestujúcich; osobná doprava.

(540)

(550) obrazová

(591) Červená; Sivá; Biela.

(731) Minibuseuropa s.r.o., Záhradná 423/28, 044 31 Družstevná pri Hornáde, SK;

(740) Boldizsár Ján, JUDr., Nové Zámky, SK;

(210) 459-2018

(220) 27.2.2018

11(511) 18, 25, 35

(511) 18 - Tašky; kabelky; plážové tašky; plecniaky a tašky na knihy; batožinové vaky; tašky na športovú výstroj; nákupné tašky na potraviny; diplomatické kufríky; suvenírové tašky; tašky na nosenie detí; prebaľovacie tašky; viacúčelové tašky; poľovnícke tašky (torby); plátenné a kožené cestovné tašky; obaly na dáždniky; turistické plecniaky; víkendové tašky; letecké tašky; retiazkové spoločenské kabelky; večerné kabelky; aktovky (kožená galantéria); tašky z imitácie kože; cestovné tašky na topánky; pracovné tašky; cestovné kufre; cestovné ochranné obaly na odevy; froté vaky a tašky; tašky na kolieskach (okrem tašiek na športovú výstroj); prázdne kozmetické tašky; tašky na náradie (prázdne); obaly na hudobné nástroje; kabelky do ruky; kožené kabelky; kabelky z imitácie kože; príručné taštičky; batožina; peňaženky; turistické taštičky okolo pása (ľadvinky); kožené peňaženky; kozmetické taštičky (prázdne); puzdrá na kľúče; puzdrá na kľúče z kože; peňaženky na bankovky; peňaženky na mince; školské tašky (aktovky); cestovná batožina; menovky na batožinu; kufre a cestovné tašky; kufrík na toaletné potreby (prázdny); kufríky; puzdrá na vizitky; obaly na kreditné karty (náprsné tašky); kožené škatule na klobúky na cestovanie; športové tašky; torby; tašky cez plece; kožené popruhy; dáždniky; slnečníky; vychádzkové palice.

25 - Odevy; obuv; pokrývky hlavy; košele; tričká; košele s dlhým rukávom; polokošele; polokošele s dlhými rukávami; tričká na rugby (športové dresy); svetre; džersejové vesty; bejzbalové košele; baseballové tričká s kapucňou; slávnostné košele; džínsy; džínsové košele; džínsové zástery; mikiny s kapucňou; teplákové bundy na gombíky; teplákové mikiny so zipsom; rolákové teplákové bundy; termoodevy; parky (teplé krátke kabáty s kapucňou); pleteniny (oblečenie); kardigany (svetre); spodky; nohavice typu cargo; krátke nohavice; spodná bielizeň (trenírky, boxerky); topy (oblečenie); vrchná časť odevu bez rukávov nosená na košeli alebo blúzke (tank top); teplákové bundy; teplákové šortky; teplákové nohavice; vesty; flaušové vesty; pulóvre s polovičným zipsom; bundy; saká; blejzre (ľahké športové saká); obojstranné bundy; saká proti vetru; cagoules (ľahké nepremokavé vetrovky v štýle anoraku); golfové bundy; zimné kabáty; zvrchníky; trenčoty; kožušínové bundy; zimné bundy; krátke kabátiky; lyžiarske bundy; snoubordové bundy; nepremokavé bundy; semišové bundy; dlhé kabáty; bundy s reflexnými prvkami; maskáčové bundy; kabátiky na nočné košele alebo pyžamá; rybárske bundy; džínsové bundy; kožené bundy; kožušínové bundy; jazdecké kabáty; kabáty z ovčej vlny; bundy pre motocyklistov; pletené kabátiky; bundy bez rukávov; lovecké bundy; bundy s rukávami; vesty; plavky; plážové oblečenie; šilty; čelenky (oblečenie); dobové kostýmy; kroje (oblečenie); chrániče uší proti chladu (pokrývky hlavy); termo spodná bielizeň; pančuškové nohavice; spodná bielizeň; baretky; pokrývky hlavy; pletené čiapky; vojenské čiapky; bejzbalové čiapky so šiltom; klobúky; šerpy; šatky, šály; opasky (časti odevov); šatky na krk; kravaty; rukavice; vysoká obuv; nepremokavé plášte; topánky; gymnastické cvičky; pletené šatky; pyžamá; nočné odevy; sukne; živôtky; korzety (spodná bielizeň); župany; športové košele; lyžiarske kombinézy; vojenské nohavice; športové kombinézy (oblečenie).

35 - Maloobchodné a veľkoobchodné služby s tovarmi uvedenými v triedach 18 a 25 tohto zoznamu; maloobchodné a veľkoobchodné služby s tovarmi uvedenými v triedach 18 a 25 tohto zoznamu prostredníctvom internetu.

(540)



(550) obrazová

(591) červená, biela

(731) CHAPTER 4 CORP. DBA SUPREME, 121 Wooster Street, 2F, 100 12 New York, US;

(740) Brichtová Tatiana, JUDr., Bratislava, SK;

(210) 1782-2018

(220) 13.8.2018

11(511) 9, 16, 28, 35, 41

(511) 9 - Nahratý softvér na počítačové interaktívne hry a/alebo kvízy; počítačový softvér; sťahovateľný softvér na počítačové hry; interaktívne učebnice; interaktívne hovoriace puzzle.

16 - Papiernický tovar; tlačoviny; polygrafické a vyučovacie pomôcky okrem prístrojov a zariadení; tlačené skriptá; tlačené manuály; knihy; detské knihy; príručky; časopisy; periodiká; tlačivá (formuláre); papier; lepenka; komiksy; škatule z papiera; fotografie; plagáty; tlačené príručky na učenie; písacie potreby; zemepisné slovníky; zemepisné mapy; atlasy; učebnice.

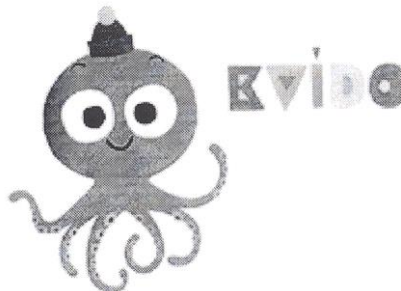
28 - Hračky; plyšové hračky; hry; športové hry; manipulačné hry; mechanické hry; hudobné hry; elektronické hry; elektronické hračky; spoločenské hry; spoločenské náučné hry; stolové hry; kvízové hry; vzdelávacie hry; elektronické vzdelávacie a interaktívne hry; a hračky; kocky (hra); prístroje na hry; arkádové hracie videoautomaty; hry rozvíjajúce zručnosti; hry rozvíjajúce logické myslenie; hry rozvíjajúce obratnosť; hry stolné; elektronické terče; vreckové prístroje na hry; časti a súčasti tovarov uvedených v triede 28 tohto zoznamu; ovládače na počítačové hry (džojstiky); hracie karty; zberateľské kartičky na kartové hry; papierové pexeso.

35 - Podpora predaja pre tretie osoby; poskytovanie obchodných alebo podnikateľských informácií; komerčné informačné kancelárie; vyhľadávanie informácií v počítačových súboroch (pre tretie osoby); obchodné informácie a rady spotrebiteľom pri výbere tovarov a služieb; poskytovanie obchodných informácií prostredníctvom webových stránok; aktualizácia a údržba informácií v registroch; zostavovanie zoznamov informácií na obchodné alebo reklamné účely; reklama; veľkoobchodné a maloobchodné služby s tovarmi uvedenými v triedach 9, 16 a 28 tohto zoznamu; predvádzanie tovaru uvedeného v triedach 9, 16 a 28 tohto zoznamu prostredníctvom internetu, televízie a v kamenných predajniach.

41 - Výchova; zábava; on line poskytovanie elektronických publikácií (bez možnosti kopírovania); on line poskytovanie elektronických vzdelávacích materiálov (bez možnosti kopírovania); vydávanie textov (okrem reklamných); písanie vzdelávacích textov; vydávanie vzdelávacích textov; tvorba vzdelávacích audio-nahrávok; vzdelávanie; organizovanie vzdelávacích kurzov; písanie vzdelávacích textov v oblasti rozvoja det-

ských intelektuálnych schopností; písanie vzdelávacích textov v oblasti rozvoja detských mentálnych schopností; organizovanie súťaží a hier na výchovné, vzdelávacie, kultúrne a zábavné účely.

(540)



(550) obrazová

(731) ALBI Česká republika a.s., Thámová 289/13, 186 00 Praha 8, CZ;

(740) Mešková Viera, Ing., Bratislava, SK;

(210) 1922-2018

(220) 30.8.2018

11(511) 9, 35, 37, 42

(511) 9 - Magnetické nosiče údajov; prístroje na nahrávanie, prenos a reprodukciu zvuku alebo obrazu; kompaktné disky, disky DVD a ostatné nosiče digitálnych záznamov; počítačové stroje; zariadenia na spracovanie údajov; počítače; počítačové programy; uhlobery; digitálne počítačové; digitálne súradnicové zapisovače.

35 - Obchodný manažment; obchodná administratíva.

37 - Stavebníctvo; stavba budov, ciest, mostov, priehrad a diaľkových vedení; stavebný dozor; prenájom stavebných materiálov a stavebných strojov.

42 - Vedecké a technologické služby a s nimi súvisiaci výskum a projektovanie; priemyselné analýzy a priemyselný výskum; navrhovanie a vývoj počítačového hardvéru a softvéru; digitalizácia dokumentov (skenovanie); technologické poradenstvo.

(540)



(550) obrazová

(591) CMYK: C=38; M=7; Y=0; K=0 RGB: 168,210,242 HEX: #A8D2F2; CMYK: C=50; M=10; Y=0, K=4 RGB: 131,189,229 HEX: #83BDE5; CMYK: C=8;0 M=36; Y=0; K=26 RGB: 25,110,162 HEX: #196EA2; CMYK: C=100; M=40; Y=0; K=45 RGB: 0,77,126 HEX: #004D7E; CMYK: C=100; M=50; Y=0; K=55 RGB: 0,60,104 HEX: #003C68

(731) eDocu a.s., Sliačska 1/D, 831 02 Bratislava, SK;

(210) 1925-2018

(220) 30.8.2018

11(511) 9, 35, 36, 37, 42

(511) 9 - Magnetické nosiče údajov; prístroje na nahrávanie, prenos a reprodukciu zvuku alebo obrazu; kompaktné disky, disky DVD a ostatné nosiče digitálnych záznamov; počítaacie stroje; zariadenia na spracovanie údajov; počítače; počítačové programy; uhlomery; digitálne počítačové; digitálne súradnicové zapisovače.

35 - Obchodný manažment; obchodná administratíva.

36 - Nehnuteľnosti (služby).

37 - Stavebníctvo; stavba budov, ciest, mostov, priehrad a diaľkových vedení; stavebný dozor; prenájom stavebných materiálov a stavebných strojov.

42 - Vedecké a technologické služby a s nimi súvisiaci výskum a projektovanie; priemyselné analýzy a priemyselný výskum; navrhovanie a vývoj počítačového hardvéru a softvéru; digitalizácia dokumentov (skenovanie); technologické poradenstvo.

(540)

(550) obrazová

(591) CMYK: C=38; M=7; Y=0; K=0 RGB: 168,210,242
 HEX: #A8D2F2; CMYK: 0=50; M=10; Y=0, K=4
 RGB: 131,189,229 HEX: #83BDE5; CMYK:
 C=8;0 M=36; Y=0; K=26 RGB: 25,110,162 HEX:
 #196EA2; CMYK: C=100; M=40; Y=0; K=45
 RGB: 0,77,126 HEX: #004D7E; CMYK: C=100;
 M=50; Y=0; K=55 RGB: 0,60,104 HEX:#003C68

(731) eDocu a.s., Sliachka 1/D, 831 02 Bratislava, SK;

(210) 2348-2018

(220) 31.10.2018

11(511) 20, 21

(511) 20 - Nábytok, zrkadlá, rámy na obrazy.

21 - Domáce a kuchynské potreby a nádoby; hrebene a špongie; kefy, štetky a štetce okrem štetcov pre výtvarníkov; materiály na výrobu kief; čistiace potreby; oceľová vlna na čistenie; drôtenky na čistenie alebo na použitie v kuchyni; sklo okrem stavebného (surovina alebo polotovary); výrobky zo skla, porcelánu a keramiky.

(540)

(550) obrazová

(731) Pi aquaunion, s.r.o., Galvaniho 7/D, 821 04 Bratislava, SK;

(740) Advokátska kancelária CORPIS, s.r.o., Pobočka Bratislava, Bratislava, SK;

(210) 2512-2018

(220) 21.11.2018

11(511) 33, 39, 43

(511) 33 - Víno; biele víno; červené víno; brandy, vínovica; hroznové víno; alkoholické nápoje, s výnimkou piva; kvasené alkoholické nápoje; kvasené liehoviny; destilované alkoholické nápoje; nápoje obsahujúce víno (vínne streky); zmesi vín s vodou (s prevažným obsahom vína); nápoje s obsahom bieleho vína (s prevažným obsahom vína); nízkoalkoholické víno; šumivé hroznové víno; šumivé víno; prírodné šumivé vína; suché šumivé vína; ovocné perlivé vína; talianske dezertné víno; varené víno; víno chianti classico; výberové vína; zmesi vín s bylinkami; vodnár (víno); alkoholické nápoje vyrobené z vína a ovocnej šťavy; zmesi vín s ovocnými výťažkami (s prevažným obsahom vína); zmesi vín s ovocnými šťavami (s prevažným obsahom vína); zmesi vín s ovocnými koncentrátmi (s prevažným obsahom vína); jahodové víno; zmesi vín so zeleninovými šťavami (s prevažným obsahom vína); aperitívy na báze destilovaných alkoholických likérov; aperitívne vína; horké alkoholické aperitívy; vína s obsahom aníz, ako aperitív; koktaily a aperitívy na báze vína; digestívy (liehoviny a likéry); likéry ako digestívy; vínne punče; biele stolové vína z odrody hrozna chardonnay; brandy, vínovica; fortifikované vína; francúzske vína; vína z oblasti Moselle; portské vína; talianske dezertné víno; talianske šumivé stolové vína; vína s kontrolovaným pôvodom; vína s uvedením označenia pôvodu; šampanské vína; hotové vínne kokteily; neperlivé vína; šery - alkoholizované vína; sladké vína; stolové vína; tiché vína; medovina; alkoholické nápoje obsahujúce ovocie; chladený alkoholický nápoj vyrobený z jablčného muštu; pálenka (destilovaná); prípravky na výrobu alkoholických nápojov; liehoviny na výrobu alkoholických nápojov; alkoholické výťažky z ovocia; alkoholický hroznový mušt; alkoholové extrakty; destilované nápoje; liehoviny.

39 - Prenájom elektrických vinotiek; skladovanie; informácie o skladovaní; uskladňovanie; plnenie fliaš; prenájom mrazničiek; prenájom dopravných prostriedkov; turistické prehliadky (doprava); sprevádzanie turistov; organizovanie turistickej dopravy; rezervácie miesteniek na cestovanie; rezervácie dopravy; rezervácie zájazdov; osobná doprava; sprostredkovanie dopravy; informácie o možnostiach dopravy; služby vodičov; automobilová doprava; taxislužba; autobusová doprava; nosenie batožín; organizovanie turistických plavieb; parkovanie automobilov (služby); prenájom vozidiel; zdieľanie automobilov; prenájom garáží; prenájom miest na parkovanie; informácie o dopravnej premávke; prenájom navigačných systémov; poskytovanie informácií o cestovnej trase; balenie darčiekov.

43 - Kaviarne; prenájom automatov na víno; služby vinárni; rýchle občerstvenie (snackbary);

samoobslužné reštaurácie; bary (služby); hotelierske služby; ubytovacie kancelárie (hotely, penzióny); penzióny; prenájom prechodného ubytovania; rezervácie prechodného ubytovania; turistické ubytovne; motely (služby); prenájom prednáškových sál; recepcné služby pre dočasné ubytovanie (správa príchodov a odchodov); reštauračné (stravovacie) služby; rezervácie ubytovania v penziónoch; rezervácie ubytovania v hoteloch.

(540)



(550) obrazová

(731) Kičín Viliam, Ing., Nikola Teslu 4406/9, 921 01 Piešťany, SK;

(740) Porubčan Róbert, Ing., Ivanka pri Dunaji, SK;

(210) 305-2019

(220) 13.2.2019

11(511) 9, 16, 35, 37, 38, 42

(511) 9 - Elektrické a elektronické komunikačné a telekomunikačné prístroje; elektrické a elektronické prístroje na spracovanie, zaznamenávanie, uchovávanie, prenos, vyhľadávanie, obnovovanie alebo príjem dát; prístroje na nahrávanie, prenos alebo reprodukciu zvuku, obrazov a kódovaných dát; televízne prístroje; hologramy; počítače; periférne zariadenia pre počítače; elektronické obvody na prenos programovaných dát; magnetické nosiče údajov (disky, pásky); magnetické karty; sťahovateľné počítačové programy; elektronické publikácie poskytované on-line z počítačových báz dát alebo z internetu (sťahovateľné); modemy; počítačové softvéry na umožnenie vyhľadávania dát; digitálna hudba sťahovateľná poskytovaná z počítačových báz dát alebo z internetu; digitálna hudba sťahovateľná poskytovaná z MP3 internetových webových stránok; MP3 prehrávače; satelitné vysielacie a prijímače; elektrické vodiče a káble; odporové vodiče; elektródy; rádiové telefónne prístroje; telefóny; mobilné telefóny; a telefónne slúchadlá; časti a súčasti telefónov; adaptéry na použitie s telefónmi; nabíjačky batérií na použitie s telefónmi; jednotky na upevnenie na stole alebo v aute so zabudovaným reproduktorom umožňujúce použitie telefónneho slúchadla bez držania rukami (handsfree); handsfree (slúchadlá so zabudovaným mikrofónom na telefonovanie bez držania telefónu); držáky telefónnych prístrojov do auta; tašky, puzdrá a obaly špeciálne upravené na držanie alebo prenášanie prenosných telefónov a ich súčastí; počítačové osobné organizéry; antény; batérie, akumulátory; mikroprocesory; klávesnice; navigačné, navádzacie, monitorovacie, zameriavacie zariadenia na tvorbu

máp; elektronické navigačné a zameriavacie prístroje; elektronické monitorovacie (iné než in vivo monitorovacie) prístroje; rádiové prístroje; prístroje na elektrické riadenie a testovanie (iné než in vivo testovacie); signalizačné, kontrolné a učebné prístroje a nástroje; optické a elektrooptické prístroje a nástroje; videofilmy; čipové telefónne karty; exponované filmy; kreslené filmy; fotoaparáty; kamery; magnetofóny; elektrické a elektronické príslušenstvo a periférne zariadenia určené a prispôbené na použitie s počítačmi; časti a súčasti tovarov uvedených v triede 9 tohto zoznamu.

16 - Papier; kartón; lepenka; tlačoviny; periodické a neperiodické publikácie (tlačoviny); časopisy (periodiká); noviny; knihy; prospekty; brožúry; plagáty; fotografie (tlačoviny); pohľadnice; kalendáre; katalógy; príručky; sprievodcovia (tlačené publikácie); ročenky; firemné listiny (tlačoviny); knihárske potreby; tlačené reklamné materiály; letáky; písacie potreby; papiernický tovar; kancelárske potreby okrem nábytku; paginovačky.

35 - Poradenské a konzultačné služby v oblasti reklamy; poradenské a konzultačné služby v oblasti obchodnej administratívy; poradenské a konzultačné služby v oblasti služieb uvedených v triede 35 tohto zoznamu; poskytovanie obchodných alebo podnikateľských informácií; marketing; obchodný alebo podnikateľský prieskum; prieskum verejnej mienky; prieskum trhu; analýzy nákladov; hospodárske (ekonomické) predpovede; správa počítačových súborov; zbieranie údajov do počítačových databáz; zoraďovanie údajov v počítačových databázach; vzťahy s verejnosťou (public relations); organizovanie obchodných alebo reklamných výstav; personálne poradenstvo; predvádzanie tovaru na reklamné účely a podporu predaja; reklamné plagátovanie; obchodná správa licencií výrobkov a služieb (pre tretie osoby); prezentácia výrobkov v komunikačných médiách pre maloobchod; rozširovanie reklamných alebo inzertných oznamov; rozširovanie reklamných materiálov zákazníkom (letáky, prospekty, tlačoviny, vzorky); vydávanie reklamných textov; aktualizovanie reklamných materiálov; prenájom reklamných plôch; rozhlasová reklama; reklama; on-line reklama na počítačovej komunikačnej sieti; reklama prostredníctvom mobilných telefónov; reklamné agentúry; televízna reklama; reklamné služby prostredníctvom akéhokoľvek média, prostredníctvom telefónnej siete, dátovej siete, informačnej siete, elektronickej siete, komunikačnej siete alebo počítačovej siete; poskytovanie informácií a iných informačných produktov obchodného alebo reklamného charakteru; poskytovanie multimediálnych informácií obchodného alebo reklamného charakteru; vyhľadávanie informácií v počítačových súboroch (pre tretie osoby); prenájom reklamných materiálov; obchodné sprostredkovateľské služby; spracovanie textov; vyhľadávanie sponzorov; komerčné informačné kancelárie; dražby prostredníctvom internetu; administratívne spracovanie a organizovanie zásielkových služieb; prepisovanie správ (kancelárske práce); predplatné telekomunikačných služieb (pre tretie osoby); fakturácie; fotokopirovacie služby; prehľad tlače (výstrižkové služby).

37 - Inštalácia, údržba a oprava telekomunikačných prístrojov a systémov, telefónov, mobilných telefónov a telefónnych slúchadiel, paginovacích prístrojov, rádiových telefónnych prístrojov, počítačov počítačového hardvéru, satelitných vysieláčov a prijímačov; informačné služby týkajúce sa služieb uvedených v triede 37 tohto zoznamu poskytované online z počítačových báz dát alebo z internetu, alebo poskytované inými spôsobmi; informačné služby týkajúce sa výstavby, údržby a opravy budov prostredníctvom telekomunikačného spojenia; informačné služby týkajúce sa údržby a opravy vozidiel prostredníctvom telekomunikačného spojenia; profesionálne neobchodné poradenské a konzultačné služby týkajúce sa inštaláčnych údržbových a opravárskych služieb v triede 37 tohto zoznamu, poskytované online z počítačových báz dát alebo internetu, alebo poskytované inými spôsobmi.

38 - Telefonické služby; telekomunikačné, komunikačné, faxové a telefaxové služby; bezdrôtové vysielanie; telefonické a mobilné telefonické služby; počítačová komunikácia; poskytovanie telekomunikačného pripojenia do svetovej počítačovej siete; prenájom telekomunikačného zariadenia a príslušenstva; služby elektronickej pošty; prenos a príjem dát a informácií; Online informačné služby týkajúce sa telekomunikácií; satelitné komunikačné služby; vysielanie a prenos rozhlasových alebo televíznych programov; videotextové a teletextové služby, služby elektronickej systému výberu a vysielania dát televíznymi káblami alebo telefónnymi linkami; odkazové videoslужby; konferenčné videoslужby; telefónne videoslужby; telekomunikačný prenos informácií (vrátane webových stránok), počítačových programov a iných dát; poskytovanie používateľského prístupu k internetu; poskytovanie telekomunikačných pripojení k internetu alebo bázam dát; poskytovanie prístupu k internetovým stránkam s digitálnou hudbou; poskytovanie prístupu k MP3 webovým stránkam na internete; poskytovanie prístupu k elektronickej online sieti s cieľom vyhľadávať a obnovovať informácie; doručovanie digitálnej hudby telekomunikáciami; telekomunikačné prístupové služby; spravodajské kancelárie; prenos správ a informácií o aktuálnom dianí; prenájom prístrojov, nástrojov, zariadení alebo komponentov na použitie pri poskytovaní služieb uvedených v triede 38 tohto zoznamu; poskytovanie informácií v oblasti služieb uvedených v triede 38 tohto zoznamu; poskytovanie priestoru na diskusiu na internete; poskytovanie prístupu do databáz; profesionálne neobchodné poradenské a konzultačné služby týkajúce sa komunikačných služieb v triede 38 tohto zoznamu.

42 - Externé poskytovanie služieb v oblasti informačných technológií; navrhovanie a vývoj počítačového softvéru; inštalácia počítačového softvéru; vývoj počítačového hardvéru; hostovanie na internetových stránkach; prenájom softvéru; prenájom počítačového hardvéru; poradenské a konzultačné služby a poskytovanie informácií v oblasti informačných technológií; ochrana počítačov proti počítačovým vírusom; zhotovovanie kópií počítačových programov; prevod (konverzia) počítačových programov alebo údajov (nie

fyzický); expertízy (inžinierske práce); skúšobníctvo, overovanie a kontrola kvality; poskytovanie počítačového hardvéru a softvéru (v kaviarňach, baroch, jedálňach, bistrách, reštauráciách, espressách alebo denných baroch na prístup k internetu a jeho používanie tretími osobami); údržba a aktualizácia počítačového softvéru; počítačové programovanie; poskytovanie informácií v oblasti tvorby a vývoja počítačového softvéru a hardvéru; poskytovanie internetových vyhľadávačov; počítačové programovanie poskytované on-line; grafické dizajnérstvo; tvorba a udržiavanie webových stránok (pre tretie osoby); uchovávanie elektronických údajov (doménových mien); poskytovanie informácií v oblasti služieb uvedených v triede 42 tohto zoznamu; poradenstvo v oblasti služieb uvedených v triede 42 tohto zoznamu online z počítačových báz dát alebo prostredníctvom internetu; predpovedanie počasia.

(540)



(550) obrazová

(591) modrá, biela

(731) Obecné siete, s.r.o., Sládkovičova 11, 949 01 Nitra, SK;

(210) 432-2019

(220) 27.3.2018

11(511) 29, 30, 31, 32, 33, 35

(511) 29 - Mäso, hydina a zverina; ryby (neživé); mäsové výťažky; ovocné rôsoly, džemy, marmelády, kompóty; vajcia; mlieko; mliečne výrobky; potravinárske oleje a tuky; papriková nátiierka (konzervované koreniny); bielkoviny na prípravu jedál; mlieko obohatené bielkovinami; algináty na prípravu jedál; mleté mandle; aloa pravá (potraviny); sardely (neživé); ančovičková pasta; špik (potraviny); jablkový kompót; slanina; konzervovaná fazuľa; klobásy, šalámy, párky; potravinársky kostný olej; vývary (bujóny); koncentrované vývary; maslo; kaviár; mäso; syry; mušle jedlé (neživé); konzumné kakaové maslo; kokosové maslo; sušený kokos; kokosový tuk; potravinársky kokosový olej; kompóty; kondenzované sladené mlieko; potravinársky kukuričný olej; raky (neživé); smotana (mliečne výrobky); kuracie, mäsové alebo rybacie krokety; kôrovce (neživé); kyslé mlieko; datle; spracované a sušené datle; vtáčie hniezda (tradičná špecialita juhovýchodnej ázie); pokrmové tuky; potravinárske oleje; tukové nátiierky na chlieb; tukové substancie na výrobu pokrmových tukov; rybíe plátky (filé); rybia múčka (potraviny); rybacia pena; konzervované ryby; konzervy s rybami; potraviny z rýb; kandizované ovocie; mrazené ovocie; ovocné chuťovky; plátky sušeného ovocia; ovocné rôsoly; ovocné šupky; konzervované ovocie; ovocie naložené v alkohole; ovocná dreň; ovocné šaláty; dusené ovocie; konzervy s ovocím; divina; želatína; nakladané uhorky; d'umbierový džem (zázvorový); šunka; slede (neživé); humus (cícerová kaša); potravinárska želatína z rýb; džemy; potravinárska želatína; kefir (mliečny nápoj); kimchi (jedlo z kvasenej zeleniny); kumys (mlieč-

ny nápoj); bravčová masť; lecitín na prípravu jedál; konzervovaná šošovica; potravinársky ranový olej; pečeň; pečeňová paštéta; homáre (neživé); nízkotučné zemiakové lupienky; margarín; marmelády; mäso; huspenina; mäsové konzervy; varené mäso v konzerve; mliečne nápoje (s vysokým obsahom mlieka); mliečne fermenty na prípravu jedál; mliečne koktaily; mäkkýše (neživé); vtáčie mlieko (nealkoholické); spracované škrupinové ovocie; potravinársky olivový olej; konzervované olivy; konzervovaná cibuľa; ustrice (neživé); potravinársky olej z palmových orechov; konzumný palmový olej; arašidové maslo; spracované arašidy; konzervovaný hrach; pektín na prípravu jedál; nakladaná zelenina; spracovaný peľ (potravina); bravčové mäso; zemiakové lupienky; zemiakové vločky; zemiakové placky; hydina (mäso); sušené vajcia; garnáty (neživé); prípravky na vývary (bujóny); prípravky na výrobu polievok; konzervovaný cesnak; rybie ikry (potraviny); lúpané semená; lúpané slnečnicové semená; kyslé mlieko; sušené hrozienka; potravinársky repkový olej; syridlá; lososy (neživé); ryby v slanom náleve; soľné potraviny; sardinky (neživé); kyslá kapusta; klobásy, salámy, párky; párky v cestíčku; holotúrie (morské živočíchy) (neživé); výtlačky z rias na potravinárske použitie; potravinársky sezamový olej; mušle (neživé); morské raky (neživé); chryzálidy (kukly motýľa priadky morušovej) (potraviny); smotana (mliečne výrobky); slimačie vajcia (konzumné); polievky; sójové mlieko (náhradka mlieka); langusty (neživé); konzumný loj; potravinársky slnečnicový olej; tahini (nátierka zo sezamových jadier); opekané morské riasy; tofu; paradajková šťava na prípravu jedál; paradajkový pretlak; držky; konzervované hľuzovky; neživé tuniaky; zeleninové šťavy na prípravu jedál; zeleninová pena; zeleninové šaláty; prípravky na zeleninové polievky; srvátka; šľahačka; vaječný bielok; jogurt; žltok; sušené jedlé riasy; spracovaná repa; spracované citrusové ovocie; opracované kokosové orechy; spracované kolové orechy; spracované borievkové bobule; paprika, spracovaná; potravinársky kukuričný olej; spracovaná žihľava; spracované pomaranče; spracované korene na stravovanie; žltok; lecitín na prípravu jedál; náhradky smotany do kávy; vopred balené jedlá, obsahujúce prevažne morské plody; vopred balené večere, obsahujúce prevažne zverinu; mäsové chuťovky; zmesi chuťoviek obsahujúce predovšetkým dehydrované ovocie a spracované oriešky; ovocné chuťovky; orechové chuťovky; zemiakové chuťovky; sójové chuťovky; zeleninové chuťovky; pokrmový tuk; rybacie nátierky; ovocné nátierky; nátierky z morských plodov; nátierky z lieskových orieškov; citrónový krém; arašidové maslo; zeleninové nátierky; mliečne nátierky; mäsové nátierky; syrové nátierky; nátierky z údených rýb; cesnakové nátierky; potravinárska želatína; nátierky z hľuzovky; margarín; nápoje z mandľového mlieka; nápoje z arašidového mlieka; maslové krémy.

30 - Káva, čaj, kakao a kávové náhradky; ryža; tapioka a sága; múka; cukor, med, melasový sirup; droždie, prášky do pečiva; soľ; horčica; ocot, omáčky; korenie; konzumný ľad; nové korenie; mandľové cukrovinky; mandľové cesto; aníz (korenina); aromatické prípravky do potravín v podobe korenín; kávové náhradky; práškové droždie; sóda

bikarbóna na prípravu jedál; fazuľová múka; pivný ocot; prísady do zmrzlín (škrobové spojivá); strúhanka; polevy na koláče; prášok do pečiva; kapary; karamelky (cukríky); zelerová soľ; žuvačky; cigória (kávová náhradka); žemľové lupienky; kukuričné lupienky; múčne lupienky; lupienky na báze obilnín; lupienky z chleba pita; praclíkové lupienky; ryžové lupienky; tortillové lupienky; čokoláda; čokoládové nápoje; mliečne čokoládové nápoje; čokoládové peny; chutneys (koreniny); škorica (korenina); klinčeky (korenie); kakao; kakaové nápoje; mliečne kakaové nápoje; káva; kávové nápoje; mliečne kávové nápoje; kávové príchute pre výrobu potravinových nápojov; omáčky (chuťové prísady); cukrovinky na zdobenie viačkových stromčekov; kuchynská soľ; mletá kukurica; pražená kukurica; kuskus (krupica); slané pečivo (kretery); víny kameň na prípravu jedál; kari (korenie); anglický krém; zálievky na šaláty; zmrzliny; príchute do potravín (okrem éterických esencií a esenciálnych olejov); potravinárske príchute okrem esenciálnych olejov; aromatické prísady do nápojov (okrem esenciálnych olejov); cukrárske aromatické prísady (okrem esenciálnych olejov); jogurty mrazené (mrazené potraviny); ovocné omáčky; gumené sladkosti; konzervované záhradné bylinky (chuťové prísady); ďumbier (korenie); glukóza na prípravu jedál; gluténové prísady na kuchárske použitie; glutén (potraviny); melasový sirup; polevy na šunku; med; smotanové zmrzliny; zmrzliny; ľad (prírodný alebo umelý); ľadový čaj; bylinné čaje (nie na lekárske použitie); kečup; ľanové semená na prípravu jedál (koreniny); pastilky (cukrovinky); makaróny; sladové výtlačky (potraviny); slad (potravina); maltóza; marinády; majonézy; fazuľová múka; kukuričná a horčičná múka; mäsové šťavy; pečivo s mäsovou náplňou; prípravky na zjemňovanie mäsa na domáce použitie; cukrárenská mäta; melasa; horčicová múčka; prírodné sladidlá; jedlá z rezancov; rezance; muškátové orechy; palmový cukor; palacinky; cestoviny; omáčky na cestoviny; čierne korenie; mäťové cukríky; paprika (koreniny); pesto (bazalková omáčka); pizza; kukuričné pukance; zemiaková múčka (potraviny); prášky na výrobu zmrzlín; stužovače šľahačky; pudinky; quiches (slaný koláč); ravioly; pikantné zeleninové omáčky (chuťové prísady); ryžové chuťovky; ryžové koláče; včelí kašička; šafran (korenie); sága; soľ na konzervovanie potravín; spojivá do údenín; morská voda na prípravu jedál; koreniny; riasy (chuťové prísady); šerbety (zmrzlinové nápoje); pasta zo sójových bôbov (chuťové prísady); sójová múka; sójová omáčka; špagety; jarné závitky (ázijské predjedlo); badián; škrob (potraviny); cukor; suši; tabbouleh (libanonský šalát); tacos (mexické jedlo); tapioka; tapioková múka; čaj; čajové nápoje; zahusťovacie prípravky na varenie; paradajková omáčka; kukuričné placky (tortilly); kurkuma (potravina); zberaná káva; vanilkové príchute; vanilín (vanilková náhradka); rastlinné prípravky (kávové náhradky); zvitky (cestoviny); ocot; obľátky; pšeničná múka (výražková); droždie; výtlačky z chmeľových šišiek, používané ako prísady do jedla a nápojov; chmeľové výtlačky používané ako príchute do jedál a nápojov; spracovaná pšenica; kukuričná múka; prípravky z obilnín; cereálne tyčinky; ovsený výražok (múka); pečivo do hriankovača; burritos

(mexické plnené placky); tyčinky obsahujúce zmes obilnín, orieškov a sušeného ovocia (cukrovinky); obilninové chuťovky; kukuričné chuťovky; chuťovky pozostávajúce z granoly; ryžové chuťovky; pšeničné chuťovky; čokoládové nátierky; kečupové nátierky; majonézové nátierky; sladké medové nátierky; mrazené cesto na biscotti; mrazené cesto na koláče brownie; mrazené sušienkové cesto; mrazené zákusky a koláče; mrazené cukrovinky; mrazený anglický krém; mrazené cestá na jedlá; zmrzlina, nanuky; mrazené lízanky; mrazené cestá na zákusky; mrazené jemné pečivárske výrobky; mrazené pláty cesta; mrazená pizza; mrazená hotová ryža; mrazené raňajkové sendviče; jemné pečivárske výrobky; zmesi pre prípravu cesta; čokoládové lupienky; praclíky; chladené a mrazené cestá na chlieb a koláče; chladené a mrazené rožky; pečivo (rožky); zelenina v štiplavom náleve; kokosová múčka; brusnicová omáčka (chuťové prísady).

31 - Čerstvé ovocie a zelenina; poľnohospodárske osivá; semená na siatie; zrná (osivo); semená kvetov; nespracované jedlé semená; semienka pre vtáky; pšeničné semeno; trávové semená; živé rastliny a kvety; slad na výrobu piva a liehovín; nespracované riasy (potraviny alebo krmivo); algarovila (krmivo); mandle (ovocie); aloa pravá (rastlina); krmivo pre zvieratá; vylisovaná cukrová trstina (surovina); nespracovaný jačmeň; čerstvá fazuľa; čerstvá cvikla; čerstvé bobuľové ovocie; nápoje pre zvieratá chované v domácnosti; krmivo pre vtáky; otrubová krmná zmes pre zvieratá; čerstvé gaštany; čerstvá čakanka; rezané vianočné stromčeky; živé vianočné stromčeky; citrusové ovocie; nečistené kakaové bôby; škrupiny kakaových orechov; čerstvé kokosové orechy; čerstvé kolové orechy; kopra; čerstvé uhorky; sépiové kosti pre vtákov; psie sucháre; mláto; jedlé predmety na žuvanie pre zvieratá; živé ryby; rybia múčka na kŕmenie zvierat; sušené kvety (na dekoráciu); živé kvety; suché krmivo; čerstvé ovocie; čerstvé záhradné bylinky; zrná (krmivo pre zvieratá); čerstvé hrozno; seno; čerstvé lieskové orechy; chmeľové šišky; chmeľ; borievky (plody); čerstvý pór; čerstvé citróny; čerstvá šošovica; čerstvý hlávkový šalát; ľanové semená (krmivo pre zvieratá); ľanová múčka (krmivo pre zvieratá); homáre (živé); nečistené plody rohovníka (svätójánsky chlieb); kukuričné výlisky pre dobytok; slad na výrobu piva a liehovín; matoliny (výlisky ovocia); čerstvá tekvica kričková; rybia múčka na kŕmenie zvierat; mleté arašidy pre zvieratá; ľanová múčka (krmivo pre zvieratá); čerstvé šampiňóny; mušle (slávka jedlá) (živé); nespracovaná žihľava; nespracované orechy; pokrutiny pre zvieratá; čerstvé olivy; čerstvá cibuľa; pomaranče; ustrice (živé); palmy; palmové listy; arašidové výlisky pre zvieratá; mleté arašidy pre zvieratá; čerstvé arašidy; čerstvý hrach; paprika (rastlina); krmivo pre zvieratá chované v domácnosti; prírodné rastliny; sušené rastliny na dekoráciu; peľ (surovina); čerstvé zemiaky; surová kôra; zvyšky z destilácie (krmivo pre zvieratá); čerstvá rebarbora; ryžová múka (krmivo); nespracovaná ryža; konzumné korene; nespracovaná raž; nespracovaný konzumný sezam; mákkýše (živé); vajička priadky morušovej; priadka morušová; prírodné trávniky; čerstvý špenát; cukrová trstina; čerstvé hľuzovky; vinič (rastlina);

pšenica; obilné klíčky (krmivo pre zvieratá); vence zo živých kvetov; droždie do krmív; živé ryby; sardely (živé); slede (živé); lososy (živé); sardinky (živé); čerstvé datle; surové datle; nespracované datle; podstielky pre domáce zvieratá; aromatizovaný piesok pre domáce zvieratá (podstielka); pochúťky pre domáce zvieratá; raž.

32 - Pivo; minerálne a sýtené vody a iné nealkoholické nápoje; ovocné nápoje a ovocné džúsy; sirupy a iné nealkoholické prípravky na výrobu nápojov; sýtené vody; nealkoholické nápoje s aloou pravou; nealkoholické aperitívy; pivo; pivná mladinka; nealkoholický jablkový mušt; nealkoholické koktaily; príchute na výrobu nápojov; chmeľové výťažky na výrobu piva; ovocné džúsy; ovocné nektáre; d'umbierové pivo (zázvorové); hroznový mušt (nekvasený); izotonické nápoje; kwas (nealkoholický nápoj); citronády; lítiová voda; sladové pivo; sladina (výluh sladu); minerálne vody (nápoje); mušty; nealkoholické nápoje s čajovou alebo kávovou príchťou; nealkoholické ovocné výťažky; nealkoholické ovocné nápoje; medové nealkoholické nápoje; orgeada (nealkoholický nápoj); tablety na prípravu šumivých nápojov; prášky na prípravu šumivých nápojov; prípravky na výrobu sýtenej vody; prípravky na výrobu nealkoholických nápojov a ovocných nápojov; prípravky na výrobu likérov, nie v podobe éterických olejov; prípravky na výrobu sýtenej vody; sarsaparila (nealkoholický nápoj); sódová voda (sířón); mixované ovocné alebo zeleninové nápoje; sóda; šerbety (nápoje); sirupy na výrobu nápojov; sirupy na výrobu limonád; stolové vody; paradajkový džús (nápoj); zeleninové džúsy (nápoje); vody (nápoje); svätkové nápoje; chmeľové výťažky na výrobu piva; nealkoholické koktaily; ochutená minerálna voda; koncentráty ovocných džúsov; nápoje pre športovcov; energetické nápoje; fľaškové džúsy; fľašková pitná voda; nízkokalorické nealkoholické nápoje.

33 - Alkoholické nápoje okrem piva; víno; šumivé víno; alkoholické nápoje s ovocím; liehové esencie; alkoholové extrakty (tinktúry); anízový likér; anízovka; aperitívy; arak; horké likéry; brandy; vinovica; jablčné mušty (alkoholické); hotové alkoholické koktaily; curacao (pomarančový likér); digestíva (liehoviny a likéry); destilované nápoje; alkoholické výťažky z ovocia; džin; medovina; griotka; likéry; nira (alkoholický nápoj z cukrovej trstiny); mäťový likér; hruškový mušt (alkoholický); vodnár (matolinové víno); vopred pripravené miešané alkoholické nápoje (nie s pivom); alkoholické nápoje z ryže; rum; saké; liehoviny; vodka; whisky; matolinové brandy.

35 - Reklamné služby; obchodný manažment; obchodná správa; obchodná administratíva; kancelárske práce; maloobchodné služby s mäsom, s hydinou a zverinou, s rybami (neživými), s mäsovými výťažkami, s ovocnými rôsolmi, džemami, marmeládami, s kompótmami, s vajcami, s mliekom, s mliečnymi výrobkami, s potravinárskymi olejmi a tukmi, s paprikovou nátierkou (konzervované koreniny), s bielkovinami na prípravu jedál, s mliekom obohateným bielkovinami, s alginátmi na prípravu jedál, s mletými mandľami, s aloou pravou (potraviny), so sardelami (neživé), s ančovičkovou pastou, so špikom (potraviny), s jablkovým kompótom, so slaninou, s konzervovanou fazuľou,

s klobásami, salámami, párkami, s potravinárskym kostným olejom, s vývarom (bujóny), s koncentrovanými vývarmi, s maslo, s kaviárom, s mäsom, so syrmí, s mušľami jedľými (neživé); s konzumným kakaovým maslom, s kokosovým maslom, so sušeným kokosom, s kokosovým tukom, s potravinárskym kokosovým olejom, s kompótmí, s kondenzovaným sladeným mliekom, s potravinárskym kukuričným olejom; s rakmi (neživé), so smotanou (mliečne výrobky), s kuracími, mäsovými alebo rybacími kroketami, s kôrovcami (neživé), s kyslým mliekom, s datľami, so spracovanými a sušenými datľami, s vtáčimi hniezdami (tradičná špecialita juhovýchodnej Ázie), s pokrmovými tukmi, s potravinárskym olejmi, s tukovými nátierkami na chlieb, s tukovými substanciami na výrobu pokrmových tukov, s rybími plátkami (filé), s rybou múčkou (potraviny), s rybacou penou, s konzervovanými rybami, s konzervami s rybami, s potravinami z rýb, s kandizovaným ovocím, s mrazeným ovocím, s ovocnými chuťovkami, s plátkami sušeného ovocia, s ovocnými rôsolmi, s ovocnými šupkami, s konzervovaným ovocím, s ovocím naloženým v alkohole, s ovocnou dreňou, s ovocnými šalátmi, s duseným ovocím, s konzervami s ovocím, s divinou, so želatínou, s nakladanými uhorkami, s ďumbierovým džemom (zázvorový), so šunkou, so sledňami (neživé), s humusom (cicerová kaša), s potravinárskou želatínou z rýb, s džemami, s potravinárskou želatínou, s kefirom (mliečny nápoj), s kimchi (jedlo z kvasenej zeleniny), s kumysom (mliečny nápoj), s bravčovou masťou, s lecitínom na prípravu jedál, s konzervovanou šošovicou, s potravinárskym ľanovým olejom, s pečenoňou, pečenoňovou paštétou, s homármi (neživé), s nízkotučnými zemiakovými lupienkami, s margarínom, s marmeládami, s mäsom, s huspeninou, s mäsovými konzervami, s vareným mäsom v konzerve, s mliečnymi nápojmi (s vysokým obsahom mlieka), s mliečnymi fermentami na prípravu jedál, s mliečnymi koktailmi, s mäkkými (neživé), s vtáčim mliekom (nealkoholické), so spracovaným škrupinovým ovocím, s potravinárskym olivovým olejom, s konzervovanými olivami, s konzervovanou cibuľou, s ustricami (neživé), s potravinárskym olejom z palmových orechov, s konzumným palmovým olejom, s arašidovým maslom, so spracovanými arašidmi, s konzervovaným hrachom, s pektínom na prípravu jedál, s nakladanou zeleninou, so spracovaným peľom (potravina), s bravčovým mäsom, so zemiakovými lupienkami, so zemiakovými vločkami, so zemiakovými pláčkami, s hydinou (mäso), so sušenými vajčkami, s garnátmí (neživé), s prípravkami na vývary (bujóny), s prípravkami na výrobu polievok, s konzervovaným cesnakom, s rybími ikrami (potraviny), s lúpanými semenami, s lúpanými slnečnicovými semenami, s kyslým mliekom, so sušenými hrozienkami, s potravinárskym repkovým olejom, so syridlami, s lososmi (neživé), s rybami v slanom náleve, so solenými potravinami, so sardinami (neživé), s kyslou kapustou, s klobásami, salámami, párkami, s párkami v cestíčku, s holotúriami (morské živočchy) (neživé), s výtážkami z rias na potravinárske použitie, s potravinárskym sezamovým olejom, s mušľami (neživé), s morskými rakmi (neživé), s chryzálidami (kukly motýľa priadky morušovej) (potraviny), so smotanou

(mliečne výrobky), so slimačiami vajčkami (konzumné), polievkami, so sójovým mliekom (náhradka mlieka), s langustami (neživé), s konzumným lojom, s potravinárskym slnečnicovým olejom, s tahini (nátierka zo sezamových jadier), s opekanými morskými riasami, s tofu, s paradajkovými šťavami na prípravu jedál, s paradajkovým pretlakmi, s drčkami, s konzervovanými hľuzovkami, s neživými tuniakmi, so zeleninovými šťavami na prípravu jedál, so zeleninovými penami, so zeleninovými šalátmi, s prípravkami na zeleninové polievky, so srvátkou, so šľahačkou, s vaječnými bielkami, s jogurtami, so žĺtkami, so sušenými jedľými riasami, so spracovanou repou, so spracovaným citrusovým ovocím, s opracovanými kokosovými orechmi, so spracovanými kolovými orechmi, so spracovanými borievkovými bobuľami, s paprikou, spracovaná, s potravinárskym kukuričným olejom, so spracovanou žihľavou, so spracovanými pomarančmi, so spracovanými koreňmi na stravovanie, so žĺtkami, s lecitínom na prípravu jedál, s náhradkami smotany do kávy, s vopred balenými jedlami, obsahujúcimi prevažne morské plody, s vopred balenými večerami, obsahujúcimi prevažne zverinu, s mäsovými chuťovkami, so zmesami chuťoviek obsahujúcich predovšetkým dehydrované ovocie a spracované oriešky, s ovocnými chuťovkami, s orechovými chuťovkami, so zemiakovými chuťovkami, so sójovými chuťovkami, so zeleninovými chuťovkami, s pokrmovým tukom, s rybacími nátierkami, s ovocnými nátierkami, s nátierkami z morských plodov, s nátierkami z lieskových orieškov, s citrónovým krémom, s arašidovým maslom, so zeleninovými nátierkami, s mliečnymi nátierkami, s mäsovými nátierkami, so syrovými nátierkami, s nátierkami z údených rýb, s cesnakovými nátierkami, s potravinárskou želatínou, s nátierkami z hľuzovky, s margarínom, s nápojmi z mandľového mlieka, s nápojmi z arašidového mlieka, s maslovými krémami; maloobchodné služby s mäsom, s hydinou a zverinou, s rybami (neživými), s mäsovými výtážkami, s ovocnými rôsolmi, džemami, marmeládami, s kompótmí, s vajcami, s mliekom, s mliečnymi výrobkami, s potravinárskymi olejmi a tukmi, s paprikovou nátierkou (konzervované koreniny), s bielkovinami na prípravu jedál, s mliekom obohateným bielkovinami, s alginátmi na prípravu jedál, s mletými mandľami, s alou pravou (potraviny), so sardelami (neživé), s ančovičkovou pastou, so špikom (potraviny), s jablkovým kompótom, so slaninou, s konzervovanou fazuľou, s klobásami, salámami, párkami, s potravinárskym kostným olejom, s vývarom (bujóny), s koncentrovanými vývarmi, s maslo, s kaviárom, s mäsom, so syrmí, s mušľami jedľými (neživé); s konzumným kakaovým maslom, s kokosovým maslom, so sušeným kokosom, s kokosovým tukom, s potravinárskym kokosovým olejom, s kompótmí, s kondenzovaným sladeným mliekom, s potravinárskym kukuričným olejom; s rakmi (neživé), so smotanou (mliečne výrobky), s kuracími, mäsovými alebo rybacími kroketami, s kôrovcami (neživé), s kyslým mliekom, s datľami, so spracovanými a sušenými datľami, s vtáčimi hniezdami (tradičná špecialita juhovýchodnej Ázie), s pokrmovými tukmi, s potravinárskym olejmi, s tukovými nátierkami na chlieb, s tukovými

substanciami na výrobu pokrmových tukov, s rybami plátkami (filé), s rybou múčkou (potraviny), s rybacou penou, s konzervovanými rybami, s konzervami s rybami, s potravinami z rýb, s kandizovaným ovocím, s mrazeným ovocím, s ovocnými chuťovkami, s plátkami sušeného ovocia, s ovocnými rôsolmi, s ovocnými šupkami, s konzervovaným ovocím, s ovocím naloženým v alkohole, s ovocnou dřeňou, s ovocnými šalátmi, s duseným ovocím, s konzervami s ovocím, s divinou, so želatínou, s nakladanými uhorkami, s d'umbierovým džemom (závorový), so šunkou, so sledňami (neživé), s humusom (cicerová kaša), s potravinárskou želatínou z rýb, s džemami, s potravinárskou želatínou, s kefírom (mliečny nápoj), s kimchi (jedlo z kvasenej zeleniny), s kumysom (mliečny nápoj), s bravčovou masťou, s lecitínom na prípravu jedál, s konzervovanou šošovicou, s potravinárskym ľanovým olejom, s pečeňou, pečeňovou paštétou, s homármi (neživé), s nízkotučnými zemiakovými lupienkami, s margarínom, s marmeládami, s mäsom, s huspeninou, s mäsovými konzervami, s vareným mäsom v konzerve, s mliečnymi nápojmi (s vysokým obsahom mlieka), s mliečnymi fermentami na prípravu jedál, s mliečnymi koktailmi, s mäkkými (neživé), s vtáčim mliekom (nealkoholické), so spracovaným škrupinovým ovocím, s potravinárskym olivovým olejom, s konzervovanými olivami, s konzervovanou cibuľou, s ustricami (neživé), s potravinárskym olejom z palmových orechov, s konzumným palmovým olejom, s arašidovým maslom, so spracovanými arašidmi, s konzervovaným hrachom, s pektínom na prípravu jedál, s nakladanou zeleninou, so spracovaným peľom (potravina), s bravčovým mäsom, so zemiakovými lupienkami, so zemiakovými vločkami, so zemiakovými plackami, s hydinou (mäso), so sušenými vajčkami, s garnátmi (neživé), s prípravkami na vývary (bujóny), s prípravkami na výrobu polievok, s konzervovaným cesnakom, s rybami ikrami (potraviny), s lúpanými semenami, s lúpanými slnečnicovými semenami, s kyslým mliekom, so sušenými hrozičkami, s potravinárskym repkovým olejom, so syridlami, s lososmi (neživé), s rybami v slanom náleve, so solenými potravinami, so sardinkami (neživé), s kyslou kapustou, s klobásami, salámami, párkami, s párkami v cestíčku, s holotúriami (morské živočích) (neživé), s výťažkami z rias na potravinárske použitie, s potravinárskym sezamovým olejom, s mušľami (neživé), s morskými rakmi (neživé), s chryzálidami (kukly motýľa priadky morušovej) (potraviny), so smotanou (mliečne výrobky), so slimačmi vajčkami (konzumné), polievkami, so sójovým mliekom (náhradka mlieka), s langustami (neživé), s konzumným lojom, s potravinárskym slnečnicovým olejom, s tahini (nátiarka zo sezamových jadier), s opekanými morskými riasami, s tofú, s paradajkovými šťavami na prípravu jedál, s paradajkovým pretlakmi, s drčkami, s konzervovanými hľuzovkami, s neživými tuniakmi, so zeleninovými šťavami na prípravu jedál, so zeleninovými penami, so zeleninovými šalátmi, s prípravkami na zeleninové polievky, so srvátkou, so šľahačkou, s vaječnými bielkami, s jogurtami, so žltkami, so sušenými jedlými riasami, so spracovanou repou, so spracovaným citrusovým ovocím, s opracovanými kokosovými

orechmi, so spracovanými kolovými orechmi, so spracovanými borievkovými bobuľami, s paprikou, spracovaná, s potravinárskym kukuričným olejom, so spracovanou žihľavou, so spracovanými pomarančmi, so spracovanými koreňmi na stravovanie, so žltkami, s lecitínom na prípravu jedál, s náhradkami smotany do kávy, s vopred balenými jedlami, obsahujúcimi prevažne morské plody, s vopred balenými večerami, obsahujúcimi prevažne zverinu, s mäsovými chuťovkami, so zmesami chuťoviek obsahujúcimi predovšetkým dehydrované ovocie a spracované oriešky, s ovocnými chuťovkami, s orechovými chuťovkami, so zemiakovými chuťovkami, so sójovými chuťovkami, so zeleninovými chuťovkami, s pokrmovým tukom, s rybacími nátiarkami, s ovocnými nátiarkami, s nátiarkami z morských plodov, s nátiarkami z lieskových orieškov, s citrónovým krémom, s arašidovým maslom, so zeleninovými nátiarkami, s mliečnymi nátiarkami, s mäsovými nátiarkami, so syrovými nátiarkami, s nátiarkami z údených rýb, s cesnakovými nátiarkami, s potravinárskou želatínou, s nátiarkami z hľuzovky, s margarínom, s nápojmi z mandľového mlieka, s nápojmi z arašidového mlieka, s maslovými krémami prostredníctvom internetu; maloobchodné služby s kávou, čajom, kakaom a kávovými náhradkami, s ryžou, s tapiokou a ságam, s múkou, s cukrom, medom, melasovým sirupom, s droždím, práškami do pečiva, so soľou, s horčicou, s octom, omáčky, s koreninami, s konzumným ľadom, s novým korením, s mandľovými cukrovinkami, s mandľovým cestom, s anízom (korenina), s aromatickými prípravkami do potravín v podobe korenín, s kávovými náhradkami, s práškovým droždím, so sódou bikarbónou na prípravu jedál, s fazuľovou múkou, s pivným octom, s prísadami do zmrzlín (škrobové spojivá), so strúhankou, s polevami na koláče, s práškom do pečiva, s kapary, s karamelkami (cukríky), so zelerovou soľou, so žuvačkami, s cigóriou (kávová náhradka), so žemľovými lupienkami, s kukuričnými lupienkami, s múčnymi lupienkami, s lupienkami na báze obilnín, s lupienkami z chleba pita, s praclíkovými lupienkami, s ryžovými lupienkami, s tortilovými lupienkami, s čokoládou, s čokoládovými nápojmi, s mliečnymi čokoládovými nápojmi, s čokoládovou penou, s chutneys (koreniny), so škoricou (korenina), s klinčekmi (koreníe), s kakaom, s kakaovými nápojmi, s mliečnymi kakaovými nápojmi, s kávou, s kávovými nápojmi, s mliečnymi kávovými nápojmi, s kávovými príchuťami pre výrobu potravinových nápojov, s omáčkami (chuťové prísady), s cukrovinkami na zdobenie vianočných stromčekov, s kuchynskou soľou, s mletou kukuricou, s praženou kukuricou, s kuskusom (krupica), so slaným pečivom (kreker) s vínnym kameňom na prípravu jedál, s karí (koreníe), s anglickým krémom, so zálievkami na šaláty, so zmrzlínami, s príchuťami do potravín (okrem éterických esencií a esenciálnych olejov), s potravinárskymi príchuťami okrem esenciálnych olejov, s aromatickými prísadami do nápojov (okrem esenciálnych olejov), s cukrárenskými aromatickými prísadami (okrem esenciálnych olejov), s jogurtami mrazenými (mrazené potraviny), s ovocnými omáčkami, s gumenými sladkosťami, s konzervovanými záhradnými bylinkami (chuťo-

vé prísady), s d'umbierom (korenie), s glukózou na prípravu jedál, s gluténovými prísadami na kuchárske použitie, gluténom (potraviny), s melasovým sirupom, s plevami na šunku, s medom, so smotanovými zmrzlínami, so zmrzlínami, s ladom (prírodný alebo umelý), s ľadovými čajmi, s bylennými čajmi (nie na lekárske použitie), s kečupom, s ľanovými semenami na prípravu jedál (koreniny), s pastilkami (cukrovinky), s makarónmi, so sladovými výťažkami (potraviny), so sladom (potravina), s maltózou, s marinádami, s majonézami, s fazuľovou múkou, s kukuričnou a horčičnou múkou, s mäsoвыми šťavami, s pečivom s mäsovou náplňou, s prípravkami na zjemňovanie mäsa na domáce použitie, s cukrárenskou mätou, s melasou, horčicovou múčkou, s prírodnými sladidlami, s jedlami z rezancov, s rezancami, s muškátovými orechmi, s palmovým cukrom, s palacinkami, s cestovinami, s omáčkami na cestoviny, s čiernym korením, s mäťovými cukrikmi, s paprikou (koreniny), s pestom (bazalková omáčka), s pizzou, s kukuričnými pukancami, so zemiakovou múčkou (potraviny), s práškami na výrobu zmrzlín, so stužovačmi šľahačky, s pudingami, s quiches (slaný koláč), s raviolami, s pikantnými zeleninovými omáčkami (chuťové prísady), s ryžovými chuťovkami, s ryžovými koláčmi, so včelou kašičkou, so šafranom (korenie), so ságam, so soľou na konzervovanie potravín, so spojivami do údenín, s morskou vodou na prípravu jedál, s koreninami, s riasami (chuťové prísady), so šerbetmi (zmrzlínové nápoje), s pastou zo sójových bôbov (chuťové prísady), so sójovou múkou, so sójovou omáčkou, so špagetami, s jamými závitkami (ázijské predjedlo), s badiánom, so škrobom (potraviny), s cukrom, so suši, s tabbouleh (libanonský šalát), s tacos (mexické jedlo), s tapiokou, s tapiokovou múkou, s čajmi, s čajovými nápojmi, so zahusťovacími prípravkami na varenie, s paradajkovou omáčkou, s kukuričnými plackami (tortilly), s kurkumou (potravina), s nepraženou kávou, s vanilkovými príchuťami, s vanilínom (vanilková náhradka), s rastlinnými prípravkami (kávové náhrady), so zvitkami (cestoviny), s octom, s obľáčkami, so pšeničnou múkou (výrazková), s droždím, s výťažkami z chmeľových šišiek, používané ako prísady do jedla a nápojov, s chmeľovými výťažkami používanými ako príchuť do jedál a nápojov, so spracovanou pšenicou, s kukuričnou múkou, s prípravkami z obilnín, s cereálnymi tyčinkami, s ovsenými výrazkami (múka), s pečivom do hriankovača, s burritos (mexické plnené placky), s tyčinkami obsahujúcimi zmes obilnín, orieškov a sušeného ovocia (cukrovinky), s obilninovými chuťovkami, s kukuričnými chuťovka mi, s chuťovkami pozostávajúcimi z granoly, s ryžovými chuťovka mi, so pšeničnými chuťovkami, s čokoládovými nátičkami, s kečupovými nátičkami, s majonézovými nátičkami, so sladkými medovými nátičkami, s mrazeným cestom na biscotti, s mrazeným cestom na koláče brownie, s mrazeným sušienkovým cestom, s mrazenými zákuskami a koláčmi, s mrazenými cukrovinkami, s mrazeným anglickým krémom, s mrazenými cestami na jedlá, so zmrzlínami s nanukmi, s mrazenými lízankami, s mrazenými cestami na zákusky, s mrazenými jemnými pečivárskymi výrobkami, s mrazenými plátkami cesta, s mraze-

nou pizzou, s mrazenou hotovou ryžou, s mrazenými raňajkovými sendvičmi, s jemnými pečivárskymi výrobkami, so zmesami pre prípravu cesta, s čokoládovými lupienkami, s praclíkmi, s chladeným a mrazeným cestom na chlieb a koláče, s chladenými a mrazenými rožkami, s pečivom (rožky), so zeleninou v štipľavom náleve, s kokosovou múčkou, s brusnicovou omáčkou (chuťové prísady); maloobchodné služby s kávou, čajom, kakaom a kávovými náhradkami, s ryžou, s tapiokou a ságam, s múkou, s cukrom, medom, melasovým sirupom, s droždím, práškami do pečiva, so soľou, s horčicou, s octom, omáčky, s koreninami, s konzumným ľadom, s novým korením, s mandľovými cukrovinkami, s mandľovým cestom, s anízom (korenina), s aromatickými prípravkami do potravín v podobe korenín, s kávovými náhradkami, s práškovým droždím, so sódou bikarbónou na prípravu jedál, s fazuľovou múkou, s pivným octom, s prísadami do zmrzlín (škrobové spojivá), so strúhankou, s plevami na koláče, s práškom do pečiva, s kapary, s karamelkami (cukríky), so zelerovou soľou, so žuvačkami, s cigóriou (kávová náhradka), so žemľovými lupienkami, s kukuričnými lupienkami, s múčnymi lupienkami, s lupienkami na báze obilnín, s lupienkami z chleba pita, s praclíkovými lupienkami, s ryžovými lupienkami, s tortillovými lupienkami, s čokoládou, s čokoládovými nápojmi, s mliečnymi čokoládovými nápojmi, s čokoládovou penou, s chutneys (koreniny), so škorico (korenina), s klinčekmi (korenie), s kakaom, s kakaovými nápojmi, s mliečnymi kakaovými nápojmi, s kávou, s kávovými nápojmi, s mliečnymi kávovými nápojmi, s kávovými príchuťami pre výrobu potravinových nápojov, s omáčkami (chuťové prísady), s cukrovinkami na zdobenie vianočných stromčekov, s kuchynskou soľou, s mletou kukuricou, s praženou kukuricou, s kuskusom (krupica), so slaným pečivom (kretery), s vínnym kameňom na prípravu jedál, s karí (korenie), s anglickým krémom, so zálievkami na šaláty, so zmrzlínami, s príchuťami do potravín (okrem éterických esencií a esenciálnych olejov), s potravinárskymi príchuťami okrem esenciálnych olejov, s aromatickými prísadami do nápojov (okrem esenciálnych olejov), s cukrárenskými aromatickými prísadami (okrem esenciálnych olejov), s jogurtami mrazenými (mrazené potraviny), s ovocnými omáčkami, s gumenými sladkosťami, s konzervovanými záhradnými bylinkami (chuťové prísady), s d'umbierom (korenie), s glukózou na prípravu jedál, s gluténovými prísadami na kuchárske použitie, gluténom (potraviny), s melasovým sirupom, s plevami na šunku, s medom, so smotanovými zmrzlínami, so zmrzlínami, s ladom (prírodný alebo umelý), s ľadovými čajmi, s bylennými čajmi (nie na lekárske použitie), s kečupom, s ľanovými semenami na prípravu jedál (koreniny), s pastilkami (cukrovinky), s makarónmi, so sladovými výťažkami (potraviny), so sladom (potravina), s maltózou, s marinádami, s majonézami, s fazuľovou múkou, s kukuričnou a horčičnou múkou, s mäsoвыми šťavami, s pečivom s mäsovou náplňou, s prípravkami na zjemňovanie mäsa na domáce použitie, s cukrárenskou mätou, s melasou, horčicovou múčkou, s prírodnými sladidlami, s jedlami z rezancov, s rezancami, s muškátovými orechmi,

s palmovým cukrom, s palacinkami, s cestovinami, s omáčkami na cestoviny, s čiernym korením, s mäťovými cukrikmi, s paprikou (koreniny), s pestom (bazalková omáčka), s pizzou, s kukuričnými pukancami, so zemiakovou múčkou (potraviny), s práškami na výrobu zmrzlín, so stužovačmi šľahačky, s pudingami, s quiches (slaný koláč), s raviolami, s pikantnými zeleninovými omáčkami (chuťové prísady), s ryžovými chuťovkami, s ryžovými koláčmi, so včelou kašičkou, so šafranom (korenie), so ságam, so soľou na konzervovanie potravín, so spojivami do údenín, s morskou vodou na prípravu jedál, s koreninami, s riasami (chuťové prísady), so šerbetmi (zmrzlinové nápoje), s pastou zo sójových bôbov (chuťové prísady), so sójovou múkou, so sójovou omáčkou, so špagetami, s jarnými závitkami (ázijské predjedlo), s badiánom, so škrobom (potraviny), s cukrom, so sušmi, s tabbouleh (libanonský šalát), s tacos (mexické jedlo), s tapiokou, s tapiokovou múkou, s čajmi, s čajovými nápojmi, so zahusťovacími prípravkami na varenie, s paradajkovou omáčkou, s kukuričnými plackami (tortilly), s kurkumou (potravina), s nepraženou kávu, s vanilkovými príchuťami, s vanilínom (vanilková náhradka), s rastlinnými prípravkami (kávové náhrady), so zvitkami (cestoviny), s octom, s oblátkami, so pšeničnou múkou (výražková), s droždím, s výtlačkami z chmeľových šišiek, používané ako prísady do jedla a nápojov, s chmeľovými výtlačkami používanými ako príchute do jedál a nápojov, so spracovanou pšenicou, s kukuričnou múkou, s prípravkami z obilnín, s cereálnymi tyčinkami, s ovsenými výražkami (múka), s pečivom do hriankovača, s burritos (mexické plnené placky), s tyčinkami obsahujúcimi zmes obilnín, orieškov a sušeného ovocia (cukrovinky), s obilninovými chuťovkami, s kukuričnými chuťovkami, s chuťovkami pozostávajúcimi z granoly, s ryžovými chuťovkami, so pšeničnými chuťovkami, s čokoládovými nátierkami, s kečupovými nátierkami, s majonézovými nátierkami, so sladkými medovými nátierkami, s mrazeným cestom na biscotti, s mrazeným cestom na koláče brownie, s mrazeným sušienkovým cestom, s mrazenými zákuskami a koláčmi, s mrazenými cukrovinkami, s mrazeným anglickým krémom, s mrazenými cestami na jedlá, so zmrzlinami s nanukmi, s mrazenými lízankami, s mrazenými cestami na zákusky, s mrazenými jemnými pečivárskymi výrobkami, s mrazenými plátkami cesta, s mrazenou pizzou, s mrazenou hotovou ryžou, s mrazenými raňajkovými sendvičmi, s jemnými pečivárskymi výrobkami, so zmesami pre prípravu cesta, s čokoládovými lupienkami, s praclíkmi, s chladeným a mrazeným cestom na chlieb a koláče, s chladenými a mrazenými rožkami, s pečivom (rožky), so zeleninou v štiplavom náleve, s kokosovou múčkou, s brusnicovou omáčkou (chuťové prísady) prostredníctvom internetu; maloobchodné služby s čerstvým ovocím a zeleninou, s poľnohospodárskymi osivami, so semenami na siatie, so znom (osivo), so semenami kvetov, s nespracovanými jedlými semenami, so semenkami pre vtáky, so pšeničným semenom, s trávovými semenami, so živými rastlinami a kvetmi, so sladom na výrobu piva a liehovín, s nespracovanými riasami (potraviny alebo krmivo), s algarovilou (krmivo), s mandľami (ovocie), s aloou pravou

(rastlina), s krmivom pre zvieratá, s vylisovanou cukrovou trstinou (surovina), s nespracovaným jačmeňom, s čerstvou fazuľou, s čerstvou cviklou, s čerstvým bobuľovým ovocím, s nápojmi pre zvieratá chovanými v domácnosti, s krmivom pre vtáky, s otrubovou krmnou zmesou pre zvieratá, s čerstvými gaštanmi, s čerstvou čakankou, s rezanými vianočnými stromčekmi, so živými vianočnými stromčekmi, s citrusovým ovocím, s nečistenými kakaovými bôbmi, so škrupinami kakaových orechov, s čerstvými kokosovými orechmi, s čerstvými kolovými orechmi, s koprou, s čerstvými uhorkami, so sépiovými kosťami pre vtákov, so psími suchármi, s mlátom, s jedlými predmetmi na žuvanie pre zvieratá, so živými rybami, s rybou múčkou na kŕmenie zvierat, so sušenými kvetmi (na dekoráciu), so živými kvetmi, so suchým krmivom, s čerstvým ovocím, s čerstvými záhradnými bylinkami, so znom (krmivo pre zvieratá), s čerstvým hroznom, so senom, s čerstvými lieskovými orechmi, s chmeľovými šiškami, s chmeľom, s borievkami (plody), s čerstvým párom, s čerstvými citrónmi, s čerstvou šošovicou, s čerstvým hlávkovým šalátom, s ľanovými semenami (krmivo pre zvieratá), s ľanovou múčkou (krmivo pre zvieratá), s homármi (živé), s nečistenými plodmi rohovníka (svätôjanský chlieb), s kukuričnými výliskami pre dobytok, so sladom na výrobu piva a liehovín, s matolinou (výlisky ovocia), s čerstvou tekvicou kríčkovou, s rybou múčkou na kŕmenie zvierat, s mletými arašidmi pre zvieratá, s ľanovou múčkou (krmivo pre zvieratá), s čerstvými šampiňónmi, s mušľami (slávka jedlá) (živé), s nespracovanou žihľavou, s nespracovanými orechmi, s pokrutinami pre zvieratá, s čerstvými olivami, s čerstvou cibuľou, s pomarančmi, s ustricami (živé), s palmami, s palmovými listami, s arašidovými výliskami pre zvieratá, s mletými arašidmi pre zvieratá, s čerstvými arašidmi, s čerstvým hrachom, s paprikou (rastlina), s krmivom pre zvieratá chované v domácnosti, s prírodnými rastlinami, so sušenými rastlinami na dekoráciu, s peľom (surovina), s čerstvými zemiakmi, so surovou kôrou, so zvyškami z destilácie (krmivo pre zvieratá), s čerstvou rebarborou, s ryžovou múkou (krmivo), s nespracovanou ryžou, s konzumnými koreninami, s nespracovanou ražou, s nespracovaným konzumným sezamom, s mäkkýšmi (živé), s vajičkami priadky morušovej, s priadkou morušovou, s prírodnými trávnikmi, s čerstvým špenátom, s cukrovou trstinou, s čerstvými hľuzovkami, s viničom (rastlina), so pšenicom, s obilnými klíčkami (krmivo pre zvieratá), s vencami zo živých kvetov, s droždím do krmív, so živými rybami, so sardelami (živé), so sledmi (živé), s lososmi (živé), so sardinkami (živé), s čerstvými datľami, so surovými datľami, s nespracovanými datľami, s podstielkami pre domáce zvieratá, s aromatizovaným piesokom pre domáce zvieratá (podstielka), s pochúťkami pre domáce zvieratá, s ražou; maloobchodné služby s čerstvým ovocím a zeleninou, s poľnohospodárskymi osivami, so semenami na siatie, so znom (osivo), so semenami kvetov, s nespracovanými jedlými semenami, so semenkami pre vtáky, so pšeničným semenom, s trávovými semenami, so živými rastlinami a kvetmi, so sladom na výrobu piva a liehovín, s nespracovanými riasami (potraviny alebo krmivo), s algarovilou (krmivo),

s mandľami (ovocie), s aloou pravou (rastlina), s krmivom pre zvieratá, s vylisovanou cukrovou trstinou (surovina), s nespracovaným jačmeňom, s čerstvou fazuľou, s čerstvou cviklou, s čerstvým bobuľovým ovocím, s nápojmi pre zvieratá chovanými v domácnosti, s krmivom pre vtáky, s otrubovou kŕmnom zmesou pre zvieratá, s čerstvými gaštanmi, s čerstvou čakankou, s rezanými vianočnými stromčekmi, so živými vianočnými stromčekmi, s citrusovým ovocím, s nečistenými kakaovými bôbmi, so škrupinami kakaových orechov, s čerstvými kokosovými orechmi, s čerstvými kolovými orechmi, s koprou, s čerstvými uhorkami, so sépiovými kosťami pre vtákov, so psími suchármi, s mlátom, s jedlými predmetmi na žuvanie pre zvieratá, so živými rybami, s rybou múčkou na kŕmenie zvierat, so sušenými kvetmi (na dekoráciu), so živými kvetmi, so suchým krmivom, s čerstvým ovocím, s čerstvými záhradnými bylinkami, so zrnom (krmivo pre zvieratá), s čerstvým hroznom, so senom, s čerstvými lieskovými orechmi, s chmeľovými šiškami, s chmeľom, s borievkami (plody), s čerstvými párom, s čerstvými citrónmi, s čerstvou šošovicou, s čerstvým hlávkovým šalátom, s ľanovými semenami (krmivo pre zvieratá), s ľanovou múčkou (krmivo pre zvieratá), s homármi (živé), s nečistenými plodmi rohovníka (svätójánsky chlieb), s kukuričnými výliskami pre dobytok, so sladom na výrobu piva a liehovín, s matoľinou (výlisky ovocia), s čerstvou tekvicou kríčkou, s rybou múčkou na kŕmenie zvierat, s mletými arašidmi pre zvieratá, s ľanovou múčkou (krmivo pre zvieratá), s čerstvými šampiňónmi, s mušľami (slávka jedlá) (živé), s nespracovanou žihľavou, s nespracovanými orechmi, s pokrutinami pre zvieratá, s čerstvými olivami, s čerstvou cibuľou, s pomarančmi, s ustricami (živé), s palmami, s palmovými listami, s arašidovými výliskami pre zvieratá, s mletými arašidmi pre zvieratá, s čerstvými arašidmi, s čerstvým hrachom, s paprikou (rastlina), s krmivom pre zvieratá chované v domácnosti, s prírodnými rastlinami, so sušenými rastlinami na dekoráciu, s peľom (surovina), s čerstvými zemiakmi, so surovou kôrou, so zvyškami z destilácie (krmivo pre zvieratá), s čerstvou rebarborou, s ryžovou múkou (krmivo), s nespracovanou ryžou, s konzumnými koreninami, s nespracovanou ražou, s nespracovaným konzumným sezamom, s mäkkýšmi (živé), s vajíčkami priadky morušovej, s priadkou morušovou, s prírodnými trávnikmi, s čerstvým špenátom, s cukrovou trstinou, s čerstvými hl'uzovkami, s viničom (rastlina), so pšenickou, s obilnými klíčkami (krmivo pre zvieratá), s vencami zo živých kvetov, s droždím do krmív, so živými rybami, so sardelami (živé), so sledňami (živé), s lososmi (živé), so sardinkami (živé), s čerstvými datľami, so surovými datľami, s nespracovanými datľami, s podstielkami pre domáce zvieratá, s aromatizovaným piesok pre domáce zvieratá (podstielka), s pochúťkami pre domáce zvieratá, s ražou prostredníctvom internetu; maloobchodné služby s pivom, s minerálnymi a sýtenými vodami a inými nealkoholickými nápojmi, s ovocnými nápojmi a ovocnými džúsmi, so sirupmi a inými prípravkami na výrobu nápojov, so sýtenými vodami, s nealkoholickými nápojmi s aloou pravou, s nealkoholickými aperitívami, s pivom, s pivnou mladinkou, s nealkoholic-

kým jablkovým muštom, s nealkoholickými koktailmi, s príchutami na výrobu nápojov, s chmeľovými výťažkami na výrobu piva, s ovocnými džúsmi, s ovocnými nektármi, s d'umbierovým pivom (zázvorové), s hrozňovým muštom (nekvaseňý), s izotonickými nápojmi, s kwasom (nealkoholický nápoj), s citronádami, s lítiovou vodou, so sladovým pivom, so sladinou (výluh sladu), s minerálnymi vodami (nápoje), s muštami, s nealkoholickými nápojmi s čajovou alebo kávovou príchutou, s nealkoholickými ovocnými výťažkami, s nealkoholickými ovocnými nápojmi, s medovými nealkoholickými nápojmi, s orgeadau (nealkoholický nápoj), s tabletami na prípravu šumivých nápojov, s práškami na prípravu šumivých nápojov, s prípravkami na výrobu sýtenej vody, s prípravkami na výrobu nealkoholických nápojov a ovocných nápojov, s prípravkami na výrobu likérov, nie v podobe éterických olejov, s prípravkami na výrobu sýtenej vody, so sarsaparilou (nealkoholický nápoj), so sódomou vodou (sifón), s mixovanými ovocnými alebo zeleninovými nápojmi, so sódomou, so šerbetmi (nápoje), so sirupmi na výrobu limonád, so stolovými vodami, s paradajkovým džúsom (nápoj), so zeleninovými džúsmi (nápoje), s vodami (nápoje), so srvátkovými nápojmi, s chmeľovými výťažkami na výrobu piva, s nealkoholickými koktailmi, s ochutenou minerálnou vodou, s koncentrátmi ovocných džúsov, s nápojmi pre športovcov, s energetickými nápojmi, s fľaškovými džúsmi, s fľaškovou pitnou vodou, s nízkokalorickými nealkoholickými nápojmi; maloobchodné služby s pivom, s minerálnymi a sýtenými vodami a inými nealkoholickými nápojmi, s ovocnými nápojmi a ovocnými džúsmi, so sirupmi a inými prípravkami na výrobu nápojov, so sýtenými vodami, s nealkoholickými nápojmi s aloou pravou, s nealkoholickými aperitívami, s pivom, s pivnou mladinkou, s nealkoholickým jablkovým muštom, s nealkoholickými koktailmi, s príchutami na výrobu nápojov, s chmeľovými výťažkami na výrobu piva, s ovocnými džúsmi, s ovocnými nektármi, s d'umbierovým pivom (zázvorové), s hrozňovým muštom (nekvaseňý), s izotonickými nápojmi, s kwasom (nealkoholický nápoj), s citronádami, s lítiovou vodou, so sladovým pivom, so sladinou (výluh sladu), s minerálnymi vodami (nápoje), s muštami, s nealkoholickými nápojmi s čajovou alebo kávovou príchutou, s nealkoholickými ovocnými výťažkami, s nealkoholickými ovocnými nápojmi, s medovými nealkoholickými nápojmi, s orgeadau (nealkoholický nápoj), s tabletami na prípravu šumivých nápojov, s práškami na prípravu šumivých nápojov, s prípravkami na výrobu sýtenej vody, s prípravkami na výrobu nealkoholických nápojov a ovocných nápojov, s prípravkami na výrobu likérov, nie v podobe éterických olejov, s prípravkami na výrobu sýtenej vody, so sarsaparilou (nealkoholický nápoj), so sódomou vodou (sifón), s mixovanými ovocnými alebo zeleninovými nápojmi, so sódomou, so šerbetmi (nápoje), so sirupmi na výrobu nápojov, so sirupmi na výrobu limonád, so stolovými vodami, s paradajkovým džúsom (nápoj), so zeleninovými džúsmi (nápoje), s vodami (nápoje), so srvátkovými nápojmi, s chmeľovými výťažkami na výrobu piva, s nealkoholickými koktailmi, s ochutenou

minerálnou vodou, s koncentrátmi ovocných džúsov, s nápojmi pre športovcov, s energetickými nápojmi, s fľaškovými džúsami, s fľaškovou pitnou vodou, s nízkokalorickými nealkoholickými nápojmi prostredníctvom internetu; maloobchodné služby s alkoholickými nápojmi okrem piva, s vínom, so šumivým vínom, s alkoholickými nápojmi s ovocím, s liehovými esenciami, s alkoholovými extraktmi (tinktúry), s anízovým likérom, s anízovkou, s aperitívmi, s arakom, s horkými likérm, s brandy, vínovicou, s jablčnými muštami (alkoholické), s hotovými alkoholickými koktailmi, s curacaom (pomarančový likér), s digestívami (liehoviny a likéry), s destilovanými nápojmi, s alkoholickými výťažkami z ovocia, s džinom, s medovinou, s griotkou, s likérm, s nirou (alkoholický nápoj z cukrovej trstiny), s mäťovým likérom, s hruškovým muštom (alkoholický), s vodnárom (matolinové víno), s vopred pripravenými miešanými alkoholickými nápojmi (nie s pivom), s alkoholickými nápojmi z ryže, s rumom, so saké, s liehovinami, s vodkou, s whisky, s vínom, s matolinovým brandy, maloobchodné služby s alkoholickými nápojmi okrem piva, s vínom, so šumivým vínom, s alkoholickými nápojmi s ovocím, s liehovými esenciami, s alkoholovými extraktmi (tinktúry), s anízovým likérom, s anízovkou, s aperitívmi, s arakom, s horkými likérm, s brandy, vínovicou, s jablčnými muštami (alkoholické), s hotovými alkoholickými koktailmi, s curacaom (pomarančový likér), s digestívami (liehoviny a likéry), s destilovanými nápojmi, s alkoholickými výťažkami z ovocia, s džinom, s medovinou, s griotkou, s likérm, s nirou (alkoholický nápoj z cukrovej trstiny), s mäťovým likérom, s hruškovým muštom (alkoholický), s vodnárom (matolinové víno), s vopred pripravenými miešanými alkoholickými nápojmi (nie s pivom), s alkoholickými nápojmi z ryže, s rumom, so saké, s liehovinami, s vodkou, s whisky, s vínom, s matolinovým brandy prostredníctvom internetu; obchodný manažment maloobchodných predajní a supermarketov; správa spotrebiteľských vernostných programov; informačné, poradenské a konzultačné služby v oblasti služieb uvedených v triede 35 tohto zoznamu.

(540) SOLIMO

(550) slovná

(641) 017880632, 27.03.2018

(731) Amazon Europe Core S.à r.l., 38 avenue John F. Kennedy, L-1855 Luxembourg, LU;

(740) Zivko Mijatovic and Partners s.r.o., Bratislava, SK;

(210) 476-2019

(220) 5.3.2019

11(511) 24, 25, 26

(511) 24 - Textilie a ich náhradky; bytový textil; textilné alebo plastové záclony a závesy; bytový textil; prešívane postelne pokrývky; ozdobné obliečky na vankúše; textilné uteráky; spacie vaky; vložky do spacích vakov.

25 - Odevy; obuv a pokrývky hlavy; časti odevov, obuvi a pokrývok hlavy; manžety (časti odevov); vrecká na odevy; hotové podšívky (časti odevov); podpätky na obuv; a vložky do topánok; šilty; klobúkové kostry; športové odevy

a obuv; lyžiarske rukavice; športové tielka; cyklistické oblečenie; úbory na džudo a karate; futbalová obuv (kopačky); gymnastické cvičky; lyžiarska obuv; maškarné kostýmy; papierové odevy; papierové klobúky (oblečenie).

26 - Čipky, šnúry a výšivky, stužky a uviazané mašle (galantéria); gombíky, háčiky a očká, špendlíky a ihly; umelé kvety; ozdoby do vlasov; umelé vlasy; parochne; pričesky a umelé brady; sponky do vlasov; stuhy do vlasov; stuhy a mašle do vlasov; stuhy a mašle na balenie darčiekov; sieťky na vlasy; pracky (odevné doplnky); zipsy; prívesky okrem klenotníckych a príveskov na kľúče; umelé vianočné girlandy a vence vrátane tých s integrovaným osvetlením; natáčky na vlasy (elektrické alebo neelektrické); vlásenky na tvarovanie účesov; papierové natáčky.

(540)

(550) obrazová

(591) ružová (RGB: #EEBFBC), biela (RGB: #FFFFFF), čierna (RGB: #000000)

(731) Dreamlove s.r.o., Malý Šariš 296, 080 01 Malý Šariš, SK;

(210) 726-2019

(220) 4.4.2019

11(511) 16, 38, 41, 42

(511) 16 - Firemné listiny; papierové propagačné materiály; pečiatky (s adresnými údajmi); brožúry; zošity; katalógy; obaly na doklady; knihy; obaly (papiernický tovar); obálky (papiernický tovar); písacie potreby; pečiatky; kancelárske potreby okrem nábytku; príručky; prospekty; perá (kancelárske potreby); časopisy (periodiká); kalendáre; letáky; obálky na dokumenty (papiernický tovar).

38 - Prenos digitálnych súborov; komunikácia cez internet; komunikácia prostredníctvom počítačových terminálov; prenos správ a obrazových informácií prostredníctvom počítačov.

41 - Vzdelávanie; školenia; organizovanie a vedenie konferencií; skúšanie, preskúšavanie (overovanie odbornej spôsobilosti osôb); organizovanie a vedenie seminárov; prekladateľské služby; lektorská činnosť; elektronické publikovanie; vydávanie textov (okrem reklamných); vydávanie kníh; online poskytovanie elektronických publikácií (bez možnosti kopírovania); odborné preškolenie.

42 - Vypracovávanie technických správ v oblasti bezpečnosti technických zariadení; osvedčovanie splnenia požiadaviek bezpečnosti technických zariadení pre technické zariadenia, materiál, dokumentáciu stavieb, technológie a prototypy strojov; vykonávanie prehliadok, skúšok a revízií

technických zariadení ako súčasť skúšok kvality; činnosť akreditovaného inšpekčného orgánu v oblasti bezpečnosti technických zariadení; testovanie, analýza a hodnotenie výrobkov za účelom certifikácie; certifikácia manažérskych systémov; posudzovanie zhody výrobku metódou certifikácie; posudzovanie zhody výrobku; posudzovanie systému kvality výroby výrobku; vykonávanie inšpekcie a skúšania určených výrobkov; inžinierska a expertná činnosť v oblasti technických zariadení; inžinierska a expertná činnosť v oblasti stavebníctva; preverovanie odbornej spôsobilosti organizácii za účelom vydania oprávnenia na činnosť; skúšky materiálov; kontrola kvality; poradenstvo v oblasti úspory energie; energetické audity.

(540)



(550) obrazová

(591) CMYK C:100 M:70 Y:0 K:15

(731) E.I.C.Engineering inspection company s.r.o., Volgogradská 8921/13, 080 01 Prešov, SK;

(210) 757-2019

(220) 10.4.2019

11(511) 9, 16, 24, 25, 35, 36, 39, 41

(511) 9 - Reflexné prvky na oblečenie na zabránenie dopravným nehodám; osobné ochranné prostriedky proti nehodám; ochranné odevy proti úrazom, proti rádioaktívnej kontaminácii a protipožiarne ochranné odevy; výstražné pišťalky; gramofónové platne; magnety; alarmy; ochranné azbestové rukavice; ochranné azbestové odevy (proti ohňu); hasiace prístroje; požiarne hlásiče; záchranné člny; magnetické pásky; ochranné prilby; dýchacie masky (nie na umelé dýchanie); potápačské kombinézy; krajčírskete metre; kreslené filmy; záchranné a požiarne rebríky; tvárové štíty (ochranné pracovné prostriedky); záchranné siete; záchranné plachty; filtre na dýchacie masky; ochranné rukavice; potápačské rukavice; ochranné rukavice proti rtg. lúčom na priemyselné použitie; prístroje na rozbor plynov; plynomery (meracie prístroje); protipožiarne ochranné odevy; ohňovzdorné ochranné odevy; záchranné prístroje a zariadenia; požiarne autá; požiarne čerpadlá; ochranné masky; megafóny; dýchacie prístroje (nie na umelé dýchanie); videopásky; svetelné alebo mechanické dopravné značky; záchranné bóje; buzoly; magnetické identifikačné karty; záchranné vesty; záchranné pásy; chemické prístroje a nástroje; exponované kinematografické filmy; dozimetrické prístroje; dozimetre; puzdrá na okuliare; nepriestrelné vesty; audiovizuálne kompaktné disky; optické kompaktné disky; počítačové operačné programy(nahraté); počítačový softvér (nahraté počítačové programy); potápačské masky; požiarne člny; bezpečnostné pásy (nie na sedadlá vozidiel, nie športový výstroj); elektronické diáre; vreckové kalkulačky; ochranná obuv proti úrazom, proti

ožiareniu a proti ohňu; slnečné okuliare; videokazety; kazety na videohry; okuliare na športovanie; ochranné prilby na športovanie; elektronické publikácie (sťahovateľné); počítačové programy (sťahovateľné); dekoratívne magnety; podložky pod myš; počítačové hry (softvér); slúchadlá; figuríny na resuscitáciu (učebná pomôcka); handsfree (slúchadlá so zabudovaným mikrofónom na telefonovanie bez držania telefónu); špeciálne laboratórne odevy; identifikačné magnetické náramky; sťahovateľné hudobné súbory; sťahovateľné obrazové súbory; figuríny na nárazové skúšky; USB kľúče; šnúrky na mobilné telefóny; požiarne hadice; tašky na notebooky; obaly na notebooky; počítačové softvérové aplikácie (sťahovateľné); 3D okuliare; pamäťové karty zariadení na videohry; nepriestrelné odevy; záchranné kabínky pre prípad prírodných katastrof; kryty na smartfóny; puzdrá na smartfóny; reflexné vesty; obaly na vreckové počítače (PDA); obaly na elektronické tablety; súpravy okuliarov a slúchadiel na virtuálnu realitu; elektronické diaľkové ovládače ako príviesky na kľúče; elektronické partitúry (sťahovateľné).

16 - Pečiatky (s adresnými údajmi); papier; plagáty; reklamné tabule z papiera, kartónu alebo lepenky; kancelárske štipce; spony na perá; zošívачky (kancelárske potreby); albumy; obrazy; orezávacie strojičky na ceruzky (elektrické aj neelektrické); knižné zarážky; vodové farby (akvarely); spisové obaly (papiernický tovar); strieborný papier; modelovacia hĺna; aritmetické tabuľky; obrazy (malby) zarámované alebo nezarámované; ceruzky; noviny; periodiká; atlasy; zoraďovače; šanóny (na voľné listy); gumené pásky na kancelárske použitie; podložky pod pivové poháre; lístky; skicáre; útržkové bloky; držiaky na písacie potreby; brožúry; výšivkové vzory; pripínáčky; navlhčovacie hubky (kancelárske potreby); maliarske štetce; pijavý papier; pečate; pečatidlá; napustené pečiatkovacie podušky; pečatné vosky; zošity; priesvitný papier (pauzovací); pauzovacie plátno; náprstky na ochranu pred zranením; typy, tlačové písmo; kopirovací uhl'ový papier; poznámkové zošity; rysovacie uholníky, príložníky; mapy; vyučovacie pomôcky okrem prístrojov a zariadení; kartotékové lístky; hárkypapiera; kartón; lepenka; lepenkové škatule na klobúky; tuby z kartónu; katalógy; spevníky; obaly na doklady; maliarske stojany; číslice (tlačiarenské typy); tuš; modelovacie vosky okrem dentálnych; zoraďovače (kancelárske potreby); kancelárske dierkovače; toaletný papier; knihy; rysovacie kružidlá; tlačiarenské typy (písmená a číslice); písmená (tlačiarenské typy); zásuvky na spisy; papierové komúty; korekčné laky (kancelárske potreby); tuhy do ceruziek (náplne); šablóny na rysovanie kriviek; obaly (papiernický tovar); krieda na písanie; držiaky na kriedu; násady na ceruzky; mechanické ceruzky; papierové obaly na mliečne výrobky; obtačky; grafické vzory (tlačoviny); mramorovacie hrebene (pomôcky pre výtvarníkov); rysovacie dosky; rysovacie potreby; rysovacie nástroje; diagramy; obálky (papiernický tovar); baliaci papier; hroty pier; puzdrá na perá, perečníky; hroty písacích pier zo zlata; pomôcky na vymazávanie; písacie potreby; emblémy (papierové pečate); šablóny na vymazávanie; gummy na gumovanie; dierovačky (kancelárske potreby); atramenty; farbiace pásky; kalamáre; fo-

tografie (tlačoviny); pijaky; pečiatky; rysovacie súpravy; figuríny z papierovej drviny; tlačivá (formuláre); kancelárske potreby okrem nábytku; uhol' na umelecké kreslenie; šablóny (kancelárske potreby); geografické mapy; zemské glóbusy; misky na vodové farby pre umelcov; grafické reprodukcie; grafické zobrazenia; škrabky na kancelárske použitie; časové rozvrhy (tlačoviny); navlhčovadlá (kancelárske potreby); pohľadnice; tlačoviny; ručné etiketovacie prístroje; tlačené publikácie; príručky; listový papier; ťažidlo na papieri; rysovacie perá; stolové prestieranie z papiera; brožované knihy; svietivý papier; papierová drvina; paragóny; značkovacia krieda; modelovacie plastové hmoty; modelovacie hmoty; modelovacie pasty; papierové vreckovky; papierové obrusy; školské tabule; kancelárske sponky; paginovačky; záložky do kníh; papierové pečate; palety pre maliarov; papiernický tovar; pergamenový papier; pastelky; krajčírské strihy; puzdrá na šablóny; škatule s farbami (školské pomôcky); baliace plastové fólie; stojany na fotografie; nákrsky; plniace perá; šablóny na kreslenie a maľovanie; portréty; papierové ozdobné kvetináče; prospekty; rysovacie pravítka; perá (kancelárske potreby); časopisy (periodiká); papierové alebo plastové vrecká a tašky na balenie; podušky na pečiatky; školské potreby (papiernický tovar); záložky do kníh; blahoprajné pohľadnice; papierové podložky na stôl (anglické prestieranie); podložky na písanie; stojany na pečiatky; puzdrá na pečiatky; poštové známky; priesvitky (papiernický tovar); etiketovacie kliešte; lepidlá na kancelárske použitie alebo pre domácnosť; lepiace pásky na kancelárske použitie alebo pre domácnosť; ročenky; kalendáre; štetce; samolepky pre domácnosť a na kancelárske použitie; gumičky (kancelárske potreby); papierové podbradníky; drevitá lepenka (papiernický tovar); drevitý papier; papierové alebo lepenkové krabice; stojany na perá a ceruzky; papierové alebo lepenkové obaly na fľaše; papierové podložky pod poháre; oznámenia (papiernický tovar); plastové bublinové fólie (na balenie); papierové zástavy; nože na papier (otvárače listov); papierové alebo plastové vrecká na odpadky; strúhadlá na ceruzky (elektrické aj neelektrické); odličovacie papierové obrúsky; papierové servítky; papierové obrúsky (prestieranie); uholníky na rysovanie; príložníky na rysovanie; násadky na perá; písacie súpravy (papiernický tovar); obaly na súpravy písacích potrieb; grafické znaky; papierové alebo lepenkové pútače; papierové utierky; papierové utierky na tvár; papierové alebo lepenkové etikety; viskóзовé fólie na balenie; lepiace gummy na kancelárske použitie alebo pre domácnosť; pogumované plátno pre papiernictvo; vyzina (želatína) na kancelárske použitie a pre domácnosť; vrecká do mikrovlnných rúr; papierové filtre na kávu; paletizačné plastové fólie (prilnavé, nat'ahovacie); papierové alebo kartónové vývesné tabule; samolepky (papiernický tovar); komiksy; kopírovací papier (papiernický tovar); puzdrá na šekové knižky; atramentové tyčinky; kamenné kalamáre (nádobky na atrament); hudobné blahoželania (pohľadnice); obežníky; puzdrá na pasy; písacie nástroje; papieri na maľovanie a kaligrafiu; zotierače tabúl; ukazovadlá, nie elektrické; ozdobné papierové mašle iné ako do vlasov alebo stužkárska galantéria; formy na modelovacie hliny (pomôcky

pre výtvarníkov); nákupné karty (nie na hranie); maliarske palety; značkovacie perá (papiernický tovar); letáky; obálky na dokumenty (papiernický tovar); držiačky stránok otvorenej knihy; papierové alebo lepenkové baliace materiály (výplňové, tlmiace); papierové alebo lepenkové vypchávkové materiály; bankovky; značkovací kriedový sprej; tlačené poukážky; plastové vrecká na exkrementy zvierat chovaných v domácnosti; japonský ozdobný papier (washi); papierové obrusy (behúne); tlačené partitúry; papierové stolové vľajky; papierové trojcipe vľajočky; identifikačné visačky (kancelárske potreby); navijačky na identifikačné visačky (kancelárske potreby); štipce na identifikačné visačky (kancelárske potreby); papierové podbradníky s rukávmi.

24 - Nažehľovacie textilie; textilné alebo plastové stolové vľajky; textilné alebo plastové zástavy; textilné alebo plastové vľajočky; textilné etikety; textilné nástenné dekorácie.

25 - Obuv; pančuchy; pančuchy absorbujúce pot; baretky; pracovné plášte; čiapky; pleteniny; vysoká obuv; nízke čižmy; šnurovacie topánky; goliere (časti odevov); pletené šály; krátke kabátiky; pánske spodky; priliehavé čiapky; spodná bielizeň; kapucne (časti odevov); šilty; opasky (časti odevov); pletené šatky; župany; svetre; pulóvre; ponožky; košeľe; náprsenky; košeľe s krátkym rukávom; odevy; klobúky; pokrývky hlavy; kožušiny (oblečenie); pančuškové nohavice; kombinézy (oblečenie); spodná bielizeň pohlcujúca pot; kostýmy; obleky; konfekcia (odevy); detské nohavičky (bielizeň); chrániče uší proti chladu (pokrývky hlavy); kravaty; gamaše; nohavice; rukavice; šatky; šály; šerpy; pleteniny (oblečenie); plátenná obuv; futbalová obuv (kopačky); galoše; vesty; gymnastické cvičky; kabáty; nepremokavé odevy; legíny; sukne; oblečenie pre bábätká; livreje; športové tričká; dresy; zástery; palčiaky; mitry (pokrývky hlavy); papuče; peleríny; kožušinové kabáty; vrecká na odevy; pyžamá; šaty; dreváky; sandále; pánske spodky; podprsienky; zvrchníky; uniformy; bundy; saká; papierové odevy; topánky; topánky na šport; nánožníky, nie elektricky vyhrievané; športová obuv; členky (oblečenie); parky (teplé krátke kabáty s kapucňou); spodničky; kombiné (spodná bielizeň); body (spodná bielizeň); šatky na krk; telocvičné úbory; odevy z imitácií kože; kožené odevy; mantily; maškarné kostýmy; tričká; šály uviazané pod krkom; opasky na doklady a peniaze (časti odevov); vreckovky do saka; papierové klobúky (oblečenie); masky na spanie; nohavicové sukne; legínsy; šatové sukne; šilty (pokrývky hlavy); dámske nohavičky; športové tielka; čižmy; členkové topánky; ponožky pohlcujúce pot; trikoty (cvičebné úbory).

35 - Pomoc pri riadení obchodnej činnosti; poskytovanie obchodných alebo podnikateľských informácií; rozširovanie reklamných oznamov; poradenstvo pri organizovaní a riadení obchodnej činnosti; rozširovanie reklamných materiálov zákazníkom (letáky, prospekty, tlačoviny, vzorky); pomoc pri riadení obchodných alebo priemyselných podnikov; aktualizovanie reklamných materiálov; rozširovanie vzoriek tovarov; prieskum trhu; obchodné odhady; obchodné alebo podnikateľský prieskum; prenájom reklamných materiálov; poradenstvo pri organizovaní obchodnej činnosti; vy-

dávanie reklamných textov; reklama; rozhlasová reklama; obchodný alebo podnikateľský výskum; vzťahy s verejnosťou (public relations); televízna reklama; reklamné agentúry; poradenské služby pri riadení obchodnej činnosti; marketingový prieskum; správa počítačových súborov; odborné obchodné alebo podnikateľské poradenstvo; organizovanie obchodných alebo reklamných výstav; obchodné alebo podnikateľské informácie; prieskum verejnej mienky; prenájom reklamných plôch; podpora predaja (pre tretie osoby); spracovanie textov; služby predplácania novín a časopisov (pre tretie osoby); zásielkové reklamné služby; odborné obchodné riadenie umeleckých činností; zbieranie údajov do počítačových databáz; zoraďovanie údajov v počítačových databázach; organizovanie obchodných alebo reklamných veľtrhov; on line reklama na počítačovej komunikačnej sieti; vyhľadávanie informácií v počítačových súboroch (pre tretie osoby); prenájom reklamného času v komunikačných médiách; prehľad tlače (výstrižkové služby); služby porovnávania cien; prezentácia výrobkov v komunikačných médiách pre maloobchod; obchodné informácie a rady spotrebiteľom pri výbere tovarov a služieb; obchodná správa licencií výrobkov a služieb (pre tretie osoby); subdodávateľské služby (obchodné služby); fakturácie; písanie reklamných textov; zostavovanie štatistík; grafická úprava tlačovín na reklamné účely; vyhľadávanie sponzorov; tvorba reklamných filmov; marketing; telemarketingové služby; prenájom predajných stánkov; poskytovanie obchodných alebo podnikateľských kontaktných informácií; optimalizácia internetových vyhľadávačov na podporu predaja; optimalizácia obchodovania na webových stránkach; platené reklamné služby typu „klikni sem“; obchodné sprostredkovateľské služby; obchodný manažment pre poskytovateľov služieb na voľnej nohe; vyjednávanie a uzatváranie obchodných transakcií pre tretie osoby; poskytovanie obchodných informácií prostredníctvom webových stránok; on line poskytovanie obchodného priestoru pre nákupcov a predajcov tovarov a služieb; navrhovanie reklamných materiálov; prenájom bilbordov; indexovanie webových stránok na obchodné alebo reklamné účely; správa spotrebiteľských vernostných programov; písanie textov scenárov na reklamné účely; zostavovanie zoznamov informácií na obchodné alebo reklamné účely; výroba telešopingových programov; poradenstvo v oblasti komunikácie (vzťahy s verejnosťou); poradenstvo v oblasti komunikácie (reklama); dohodovanie obchodných zmlúv pre tretie osoby; podpora predaja tovarov a služieb sponzorovaním športových podujatí; cielený marketing; vonkajšia reklama.

36 - Organizovanie dobročinných zbierok; organizovanie zbierok; poskytovanie zliav vo vybraných zariadeniach prostredníctvom členskej karty.

39 - Záchrané služby; záchrané služby v doprave; balenie darčiekov.

41 - Akadémie (vzdelávanie); zábavné parky; zábava; služby estrádných umelcov; filmové štúdiá; cirkusové predstavenia; organizovanie vedomostných alebo zábavných súťaží; korešpondenčné vzdelávacie kurzy; telesná výchova; prenájom dekorácií na predstavenia; rozhlasová zábava; vydávanie textov (okrem reklamných); vyučovanie; vzde-

lávanie; školenia; požičiavanie zvukových nahrávok; požičiavanie kinematografických filmov; produkcia filmov (nie reklamných); požičovne kníh (knížnice); vydávanie kníh; tvorba rozhlasových a televíznych programov; varetné predstavenia; služby orchestrov; divadelné predstavenia; tvorba divadelných alebo iných predstavení; televízna zábava; služby pojazdných knižníc; výchovno-zábavné klubové služby; organizovanie a vedenie kolokvií; organizovanie a vedenie konferencií; organizovanie a vedenie kongresov; diskotéky (služby); informácie o výchove a vzdelávaní; skúšanie a preskúšavanie (pedagogická činnosť); informácie o možnostiach zábavy; organizovanie kultúrnych alebo vzdelávacích výstav; služby poskytované prázdninovými tábormi (zábava); organizovanie živých vystúpení; premietanie kinematografických filmov; detské škôlky (vzdelávanie); organizovanie športových súťaží; plánovanie a organizovanie večierkov; praktický výcvik (ukážky); služby múzeí (prehliadky, výstavy); nahrávacie štúdiá (služby); informácie o možnostiach rekreácie; organizovanie a vedenie seminárov; tábory na športové sústreďovanie; organizovanie a vedenie sympózií; organizovanie a vedenie tvorivých dielní (výučba); organizovanie súťaží krásy; rezervácie vstupeniek na zábavné predstavenia; organizovanie lotérií; organizovanie plesov; organizovanie predstavení (manažérske služby); písanie textov scenárov nie na reklamné účely; online vydávanie elektronických kníh a časopisov; elektronická edičná činnosť v malom (DTP služby); on line poskytovanie počítačových hier (z počítačových sietí); online poskytovanie elektronických publikácií (bez možnosti kopírovania); fotografické reportáže; fotografovanie; poradenstvo pri voľbe povolania (v oblasti výchovy a vzdelávania); reportérske služby; prekladateľské služby; tlmočenie posunkovej reči; služby agentúr ponúkajúcich vstupenky na zábavné podujatia; písanie textov; organizovanie a vedenie koncertov; organizovanie módných prehliadok na zábavné účely; koučovanie (školenie); tlmočnicke služby; kurzy telesného cvičenia; odborné preškoľovanie; hudobná tvorba; požičiavanie hračiek; školské služby (vzdelávanie); on line poskytovanie digitálnej hudby (bez možnosti kopírovania); on line poskytovanie videozáznamov (bez možnosti kopírovania); individuálne vyučovanie; organizovanie a vedenie vzdelávacích fór s osobnou účasťou; skladanie piesní; písanie televíznych a filmových scenárov (tvorba); turistické prehliadky so sprievodcom; vyučovanie pomocou simulátorov; poskytovanie nesťahovateľných filmov prostredníctvom služieb na prenos videí (na požiadanie); poskytovanie nesťahovateľných televíznych programov prostredníctvom služieb na prenos videí (na požiadanie).

(540)



(550) obrazová

(591) modrá, oranžová, biela

- (731) Betuš Ľubomír, PaedDr., Nad Jazerom 58, 040 12 Košice, SK;
 (740) Hmírová Lenka, JUDr., Bratislava, SK;

(210) 811-2019

(220) 16.4.2019

11(511) 35, 36, 38

- (511) 35 - Reklama; obchodné informácie a rady spotrebiteľom pri výbere tovarov a služieb; odborné obchodné poradenstvo; marketing; administratívna asistencia pri obchodnej správe; obchodná administratíva; kancelárske práce; marketingový prieskum; podpora predaja (pre tretie osoby); zoradovanie údajov v počítačových databázach; uchovávanie podnikovej dokumentácie (obchodná administratíva) online reklama na počítačovej komunikačnej sieti.

36 - Sprostredkovanie nehnuteľností; poskytovanie finančných informácií v oblasti nehnuteľností; realitné kancelárie; prenájom nehnuteľností; konzultačné služby v oblasti prenájmu a správy nehnuteľností; správa nehnuteľností; oceňovanie nehnuteľností; poisťovníctvo; financovanie (služby).

38 - Prenos údajov prostredníctvom verejných alebo neverejných telekomunikačných sietí; prenos a šírenie informácií a dát cez počítačové siete a internet; telefaxový prenos údajov; prenos údajov alebo textových a obrazových informácií prostredníctvom globálnej počítačovej siete alebo internetu; prenos údajov prostredníctvom telekomunikácií; prenos dát telefónom, prenos informácií prostredníctvom počítača; prenos informácií prostredníctvom elektronickej pošty; prenos údajov prostredníctvom satelitov; prenos zvukových údajov prostredníctvom internetu; prenos databázových informácií cez telekomunikačnú sieť; poskytovanie prístupu do verejných a neverejných telekomunikačných sietí; poskytovanie prístupu k telekomunikačným sieťam; komunikácia mobilnými telefónmi; prenos elektronických časopisov, kníh a dát prostredníctvom verejnej alebo neverejnej telekomunikačnej siete; poskytovanie elektronických nástienok, diskusií skupín, fór online; poskytovanie prístupu k počítačovým databázam online; poskytovanie prístupu k informáciám na internete.

(540)



(550) obrazová

(731) Bezrealitky s.r.o., Bělehradská 299/132, 120 00 Praha, CZ;

(740) Erhartová Olga, JUDr., Praha, CZ;

(210) 812-2019

(220) 16.4.2019

11(511) 35, 36, 38

- (511) 35 - Reklama; obchodné informácie a rady spotrebiteľom pri výbere tovarov a služieb; odborné obchodné poradenstvo; marketing; administratívna asistencia pri obchodnej správe; obchodná administratíva; kancelárske práce; marketingový prieskum; podpora predaja (pre tretie osoby); zoradovanie údajov v počítačových databázach; uchovávanie podnikovej dokumentácie (obchodná administratíva) online reklama na počítačovej komunikačnej sieti.

vanie údajov v počítačových databázach; uchovávanie podnikovej dokumentácie (obchodná administratíva) online reklama na počítačovej komunikačnej sieti.

36 - Sprostredkovanie nehnuteľností; poskytovanie finančných informácií v oblasti nehnuteľností; realitné kancelárie; prenájom nehnuteľností; konzultačné služby v oblasti prenájmu a správy nehnuteľností; správa nehnuteľností; oceňovanie nehnuteľností; poisťovníctvo; financovanie (služby).

38 - Prenos údajov prostredníctvom verejných alebo neverejných telekomunikačných sietí; prenos a šírenie informácií a dát cez počítačové siete a internet; telefaxový prenos údajov; prenos údajov alebo textových a obrazových informácií prostredníctvom globálnej počítačovej siete alebo internetu; prenos údajov prostredníctvom telekomunikácií; prenos dát telefónom, prenos informácií prostredníctvom počítača; prenos informácií prostredníctvom elektronickej pošty; prenos údajov prostredníctvom satelitov; prenos zvukových údajov prostredníctvom internetu; prenos databázových informácií cez telekomunikačnú sieť; poskytovanie prístupu do verejných a neverejných telekomunikačných sietí; poskytovanie prístupu k telekomunikačným sieťam; komunikácia mobilnými telefónmi; prenos elektronických časopisov, kníh a dát prostredníctvom verejnej alebo neverejnej telekomunikačnej siete; poskytovanie elektronických nástienok, diskusií skupín, fór online; poskytovanie prístupu k počítačovým databázam online; poskytovanie prístupu k informáciám na internete.

(540)



(550) obrazová

(731) Bezrealitky s.r.o., Bělehradská 299/132, 120 00 Praha, CZ;

(740) Erhartová Olga, JUDr., Praha, CZ;

(210) 813-2019

(220) 16.4.2019

11(511) 35, 36, 38

- (511) 35 - Reklama; obchodné informácie a rady spotrebiteľom pri výbere tovarov a služieb; odborné obchodné poradenstvo; marketing; administratívna asistencia pri obchodnej správe; obchodná administratíva; kancelárske práce; marketingový prieskum; podpora predaja (pre tretie osoby); zoradovanie údajov v počítačových databázach; uchovávanie podnikovej dokumentácie (obchodná administratíva) online reklama na počítačovej komunikačnej sieti.

36 - Sprostredkovanie nehnuteľností; poskytovanie finančných informácií v oblasti nehnuteľností; realitné kancelárie; prenájom nehnuteľností; konzultačné služby v oblasti prenájmu a správy nehnuteľností; správa nehnuteľností; oceňovanie nehnuteľností; poisťovníctvo; financovanie (služby).

38 - Prenos údajov prostredníctvom verejných alebo neverejných telekomunikačných sietí; prenos a šírenie informácií a dát cez počítačové siete a internet; telefaxový prenos údajov; prenos údajov

alebo textových a obrazových informácií prostredníctvom globálnej počítačovej siete alebo internetu; prenos údajov prostredníctvom telekomunikácií, prenos dát telefónom, prenos informácií prostredníctvom počítača; prenos informácií prostredníctvom elektronickej pošty; prenos údajov prostredníctvom satelitov; prenos zvukových údajov prostredníctvom internetu; prenos databázových informácií cez telekomunikačnú sieť; poskytovanie prístupu do verejných a neverejných telekomunikačných sietí; poskytovanie prístupu k telekomunikačným sieťam; komunikácia mobilnými telefónmi; prenos elektronických časopisov, kníh a dát prostredníctvom verejnej alebo neverejnej telekomunikačnej siete; poskytovanie elektronických nástieniek, diskusičných skupín, fór online; poskytovanie prístupu k počítačovým databázam online; poskytovanie prístupu k informáciám na internete.

(540)



- (550) obrazová
 (591) zelená, čierna, biela
 (731) Bezrealitky s.r.o., Bělehradská 299/132, 120 00 Praha, CZ;
 (740) Erhartová Olga, JUDr., Praha, CZ;

(210) 814-2019

(220) 16.4.2019

11(511) 35, 36, 38

(511) 35 - Reklama; obchodné informácie a rady spotrebiteľom pri výbere tovarov a služieb; odborné obchodné poradenstvo; marketing; administratívna asistancia pri obchodnej správe; obchodná administratíva; kancelárske práce; marketingový prieskum; podpora predaja (pre tretie osoby); zoraďovanie údajov v počítačových databázach; uchovávanie podnikovej dokumentácie (obchodná administratíva) online reklama na počítačovej komunikačnej sieti.

36 - Sprostredkovanie nehnuteľností; poskytovanie finančných informácií v oblasti nehnuteľností; realitné kancelárie; prenájom nehnuteľností; konzultačné služby v oblasti prenájmu a správy nehnuteľností; správa nehnuteľností; oceňovanie nehnuteľností; poisťovníctvo; financovanie (služby).

38 - Prenos údajov prostredníctvom verejných alebo neverejných telekomunikačných sietí; prenos a šírenie informácií a dát cez počítačové siete a internet; telefaxový prenos údajov; prenos údajov alebo textových a obrazových informácií prostredníctvom globálnej počítačovej siete alebo internetu; prenos údajov prostredníctvom telekomunikácií, prenos dát telefónom, prenos informácií prostredníctvom počítača; prenos informácií prostredníctvom elektronickej pošty; prenos údajov prostredníctvom satelitov; prenos zvukových údajov prostredníctvom internetu; prenos databázových informácií cez telekomunikačnú sieť; poskytovanie prístupu do verejných a neverejných telekomunikačných sietí; poskytovanie

prístupu k telekomunikačným sieťam; komunikácia mobilnými telefónmi; prenos elektronických časopisov, kníh a dát prostredníctvom verejnej alebo neverejnej telekomunikačnej siete; poskytovanie elektronických nástieniek, diskusičných skupín, fór online; poskytovanie prístupu k počítačovým databázam online; poskytovanie prístupu k informáciám na internete.

(540)



- (550) obrazová
 (591) zelená, čierna, biela
 (731) Bezrealitky s.r.o., Bělehradská 299/132, 120 00 Praha, CZ;
 (740) Erhartová Olga, JUDr., Praha, CZ;

(210) 1128-2019

(220) 27.5.2019

11(511) 17, 28, 35

(511) 17 - Lepiace pásky (nie na lekárske, kancelárske použitie alebo pre domácnosť); samolepky (nie na lekárske, kancelárske použitie alebo pre domácnosť).

28 - Hokejky; hokejky na ľadový hokej; florbalové hokejky; hokejové puky; hokejové bránky; hokejové rukavice; chrániče pre brankárov pozemného hokeja; korčule na ľadový hokej; chrániče pre brankárov ľadového hokeja; siete na „paddle“ tenis; loptičky na „paddle“ tenis; rakety na „paddle“ tenis; hokejky na pozemný hokej; lopty na pozemný hokej; chrániče hrudníka pre hokejistov; siete na bránky na ľadový hokej; nahrávače pukov na hokejové tréningy; športové potreby; tvarované puzdrá na športové potreby; tvarované tašky na športové potreby.

35 - Poradenské služby pri riadení obchodnej činnosti; podpora predaja (pre tretie osoby); online reklama na počítačovej komunikačnej sieti; reklama; obchodné alebo podnikateľské informácie; poradenstvo pri organizovaní a riadení obchodnej činnosti; marketing; veľkoobchodné služby so športovými potrebami; maloobchodné služby so športovými potrebami.

(540)



- (550) obrazová
 (731) SPECTER SPORTS a.s., Rusovská cesta 2165/36, 851 01 Bratislava 5, SK;
 (740) ROTT, RŮŽIČKA & GUTTMANN, v. o. s., Bratislava, SK;

(210) 1136-2019

(220) 27.5.2019

11(511) 41

(511) 41 - Zábava; športová a kultúrna činnosť; vzdelávanie; výchova.

(540)

eventhouse

(550) obrazová

(731) SB group a. s., Partizánska 424/9, 914 51 Trenčianske Teplice, SK;

(740) Buchel Michaela, JUDr., Trenčín, SK;

(210) 1151-2019

(220) 29.5.2019

11(511) 11, 35, 42

(511) 11 - Solárne kolektory na ohrev vody a vykurovanie.

35 - Rozširovanie reklamných materiálov (letáky, prospekty, tlačoviny, vzorky); podpora predaja (pre tretie osoby); prieskum trhu; vydávanie reklamných textov; reklama; online reklama na počítačovej komunikačnej sieti; marketing; prezentácia výrobkov v komunikačných médiách pre maloobchod.

42 - Technologické poradenské služby týkajúce sa výroby alternatívnej energie.

(540)

(550) obrazová

(731) Hanzel Jana, Pitelova 88, 966 11 Žiar nad Hronom, SK;

(210) 1179-2019

(220) 30.5.2019

11(511) 35, 36, 41, 42

(511) 35 - Pomoc pri riadení obchodnej činnosti; poskytovanie obchodných alebo podnikateľských informácií; reklamné plagátovanie; kancelárie zaoberajúce sa dovozom a vývozom; komerčné informačné kancelárie; analýzy nákladov; rozširovanie reklamných oznamov; fotokopirovacie služby; sprostredkovateľne práce; prenájom kancelárskych strojov a zariadení; účtovníctvo; vedenie účtovných kníh; zostavovanie výpisov z účtov; obchodné alebo podnikové audity (revízia účtov); poradenstvo pri organizovaní a riadení obchodnej činnosti; personálne poradenstvo; poradenstvo pri riadení podnikov; písanie na stroji; predvádzanie tovaru; rozširovanie reklamných materiálov zákaznikom (letáky, prospekty, tlačoviny, vzorky); pomoc pri riadení obchodných alebo priemyselných podnikov; rozmnožovanie dokumentov; ak-

tualizovanie reklamných materiálov; odborné posudky efektívnosti podnikov; dražby; prieskum trhu; obchodné odhady; obchodný alebo podnikateľský prieskum; prenájom reklamných materiálov; poradenstvo pri organizovaní obchodnej činnosti; vydávanie reklamných textov; reklama; rozhlasová reklama; obchodný alebo podnikateľský výskum; vzťahy s verejnosťou (public relations); televízna reklama; prepisovanie správ (kancelárske práce); reklamné agentúry; poradenské služby pri riadení obchodnej činnosti; marketingový prieskum; správa počítačových súborov; odborné obchodné alebo podnikateľské poradenstvo; obchodné alebo podnikateľské informácie; hospodárske (ekonomické) predpovede; organizovanie obchodných alebo reklamných výstav; obchodné alebo podnikateľské informácie; prieskum verejnej mienky; príprava miezd a výplatných listín; nábor zamestnancov; služby poskytované pri premiestňovaní podnikov; prenájom reklamných plôch; podpora predaja (pre tretie osoby); vypracovávanie daňových priznaní; spracovanie textov; služby predplácania novín a časopisov (pre tretie osoby); zásielkové reklamné služby; zbieranie údajov do počítačových databáz; zoradovanie údajov v počítačových databázach; organizovanie obchodných alebo reklamných veľtrhov; online reklama na počítačovej komunikačnej sieti; vyhľadávanie informácií v počítačových súboroch (pre tretie osoby); prenájom reklamného času v komunikačných médiách; prenájom predajných automatov; služby porovnávania cien; prezentácia výrobkov v komunikačných médiách pre maloobchod; obchodné informácie a rady spotrebiteľom pri výbere tovarov a služieb; predplatené telekomunikačných služieb (pre tretie osoby); administratívne spracovanie obchodných objednávok; obchodná správa licencií výrobkov a služieb (pre tretie osoby); subdodávateľské služby (obchodné služby); fakturácie; písanie reklamných textov; zostavovanie štatistík; grafická úprava tlačovín na reklamné účely; vyhľadávanie sponzorov; tvorba reklamných filmov; marketing; telemarketingové služby; poskytovanie obchodných alebo podnikateľských kontaktných informácií; optimalizácia internetových vyhľadávačov na podporu predaja; optimalizácia obchodovania na webových stránkach; platené reklamné služby typu „klikni sem“; obchodné sprostredkovateľské služby; obchodný manažment pre poskytovateľov služieb na voľnej nohe; vyjednávanie a uzatváranie obchodných transakcií pre tretie osoby; aktualizácia a údržba údajov v počítačových databázach; poskytovanie obchodných informácií prostredníctvom webových stránok; online poskytovanie obchodného priestoru pre nákupcov a predajcov tovarov a služieb; navrhovanie reklamných materiálov; externé administratívne riadenie podnikov; podávanie daňových priznaní; prenájom billboardov; indexovanie webových stránok na obchodné alebo reklamné účely; plánovanie stretnutí (kancelárske práce); pripomínanie stretnutí (kancelárske práce); správa spotrebiteľských vernostných programov; písanie textov scenárov na reklamné účely; záznamy písomnej komunikácie a údajov; aktualizácia a údržba informácií v registroch; zostavovanie zoznamov informácií na obchodné alebo reklamné účely; obchodné sprostredkovateľské služby v oblasti priradova-

nia potenciálnych súkromných investorov k podnikateľom, ktorí žiadajú o financovanie; poradenstvo v oblasti komunikácie (vzťahy s verejnosťou); poradenstvo v oblasti komunikácie (reklama); dohadovanie obchodných zmlúv pre tretie osoby; podpora predaja tovarov a služieb sponzorovaním športových podujatí; finančné a účtovné audity; cielený marketing; vonkajšia reklama.

36 - Prenájom nehnuteľností; sprostredkovanie (maklérstvo); úverové agentúry; realitné kancelárie; sprostredkovanie nehnuteľností; kancelárie zaoberajúce sa inkasovaním pohľadávok; sprostredkovanie poistenia; colné deklarácie (finančné služby); poisťovníctvo; bankovníctvo; oceňovanie nehnuteľností; organizovanie dobročinných zbierok; zriaďovanie fondov; kapitálové investície; finančné záručné služby; zmenárenské služby; klíring (bezhotovostné zúčtovávanie vzájomných pohľadávok a záväzkov); organizovanie zbierok; pôžičky (finančné úvery); daňové odhady (služby); finančné odhady a oceňovanie (poisťovníctvo, bankovníctvo, nehnuteľnosti); faktoring; správcovstvo majetku (pre tretie osoby); financovanie (služby); finančné riadenie; správa nehnuteľností; správa nájomných domov; uzatváranie poisťiek proti požiaru; prenájom bytov; zdravotné poistenie; bankové hypotéky; služby sporiteľní; finančný lízing; obchodovanie na burze s cennými papiermi; životné poistenie; ubytovacie kancelárie (prenájom bývania); finančné analýzy; finančné poradenstvo; konzultačné služby v oblasti poisťovníctva; spracovanie platieb kreditnými kartami; spracovanie platieb debetnými kartami; elektronický prevod kapitálu; finančné informácie; informácie o poistení; vyberanie nájomného; vydávanie cenných papierov; úschova cenností; kurzové záznamy na burze; vydávanie kreditných kariet; prenájom kancelárskych priestorov; finančné sponzorstvo; bankové služby priamo k zákazníkom (homebanking); likvidácia podnikov (finančné služby); odhadovanie nákladov na opravu (finančné odhadovanie); záložné pôžičky; konzervatívne fondy (služby); sprostredkovanie na burze cenných papierov; poradenstvo v oblasti splácania dlhov; organizovanie financovania stavebných projektov; poskytovanie finančných informácií prostredníctvom webových stránok; finančné riadenie refundovaných platieb (pre tretie osoby); investovanie do fondov; sprostredkovanie obchodu s akciami a obligáciami; poskytovanie zliav vo vybraných zariadeniach prostredníctvom členskej karty; finančné záruky; prenájom zdieľaných kancelárskych priestorov.

41 - Akadémie (vzdelávanie); korešpondenčné vzdelávacie kurzy; vyučovanie; vzdelávanie; školenia; vydávanie kníh; organizovanie a vedenie konferencií; organizovanie a vedenie kongresov; plánovanie a organizovanie večierkov; organizovanie a vedenie seminárov; organizovanie predstavení (manažérske služby); prekladateľské služby; koučovanie (školenie); odborné preškolenie; školské služby (vzdelávanie); individuálne vyučovanie; organizovanie a vedenie vzdelávacích fór s osobnou účasťou; vyučovanie pomocou simulátorov.

42 - Tvorba počítačového softvéru; aktualizovanie počítačového softvéru; obnovovanie počítačových databáz; údržba počítačového softvéru; analýzy počítačových systémov; návrh počítačových systémov; zhotovovanie kópií počítačových programov; prevod údajov alebo dokumentov z fyzických médií na elektronické médiá; tvorba a udržiavanie webových stránok (pre tretie osoby); hosťovanie na počítačových stránkach (webových stránkach); inštalácie počítačového softvéru; vytváranie oblakov na vyvolanie zrážok; prevod (konverzia) počítačových programov alebo údajov (nie fyzický); poradenstvo v oblasti počítačových programov; prenájom webových serverov; ochrana počítačov proti počítačovému vírusom; poskytovanie internetových vyhľadávčov; digitalizácia dokumentov (skenovanie); diaľkové monitorovanie počítačových systémov; poradenstvo pri tvorbe webových stránok; poskytovanie softvéru prostredníctvom internetu (SaaS); poradenstvo v oblasti informačných technológií; prenájom počítačových serverov (serverhosting); zálohovanie údajov mimo pracoviska; uchovávanie elektronických údajov; poskytovanie informácií o počítačových technológiách a programovaní prostredníctvom webových stránok; poskytovanie počítačových technológií prostredníctvom internetu (cloud computing); externé poskytovanie služieb v oblasti informačných technológií; technologické poradenstvo; poradenstvo v oblasti počítačových technológií; poradenstvo v oblasti telekomunikačných technológií; poradenstvo v oblasti počítačovej bezpečnosti; monitorovanie počítačových systémov na zisťovanie porúch; tvorba a navrhovanie zoznamov informácií z webových stránok pre tretie osoby (informačnotechnologické služby); poradenstvo v oblasti internetovej bezpečnosti; poradenstvo v oblasti ochrany údajov; kódovanie údajov; monitorovanie počítačových systémov na zistenie neoprávneného vstupu alebo zneužitia dát; elektronické monitorovanie osobných identifikačných údajov na zistenie krádeže identity prostredníctvom internetu; elektronické monitorovanie činnosti kreditných kariet na zistenie podvodov prostredníctvom internetu; poskytovanie počítačovej platformy prostredníctvom internetu (PaaS).

(540)



(550) obrazová

(591) rgb: 0/127/255 (primárna farba); rgb: 160/0/227 (sekundárna farba); rgb: 5/33/56, rgb: 124/138/149, rgb: 49/59/66, rgb: 222/225/228 (textové farby)

(551) kolektívna

Zoznam osôb oprávnených používať kolektívnu OZ K-PAY a.s., Kaštieľ 5, 900 27 Bernolákovo, SK; Asociácia eshopov Európskej únie, Laurinská 3/A, 811 01 Bratislava, SK; GoHealth, s. r. o., Einsteinova 11, 851 01 Bratislava, SK; Advokátska kancelária SEMANČÍN & PARTNERS s. r. o., Vajnorská 100/A, 831 04 Bratislava, SK;

(731) Slovenská FinTech asociácia, v anglickom jazyku Slovak FinTech Association, Kaštieľ 6075/5, 900 27 Bernolákovo, SK;

(210) 1215-2019

(220) 7.6.2019

11(511) 9, 16, 35, 36, 38, 41, 42

(511) 9 - Elektronické platobné karty; počítačové zariadenia; počítačový softvér; počítačový softvér na prístup k sieti na prenos dát na účely služieb v bankovníctve a finančníctve; počítačový softvér na prístup k elektronickým komunikačným sieťam na účely služieb v bankovníctve a finančníctve; počítačový softvér na prístup k počítačovým sieťam a internetu na účely služieb v bankovníctve a finančníctve.

16 - Tlačoviny; knihárske potreby; fotografie; piapiernický tovar; písacie a kancelárske potreby (okrem nábytku); učebné a vyučovacie pomôcky.
35 - Poradenské služby v oblasti podnikania a riadenia (manažmentu) podnikov; poradenstvo v oblasti akvizícií, spájania a predaja podnikov; hospodárske (ekonomické) predpovede a analýzy; analýzy nákladov; zoraďovanie údajov v počítačových databázach z oblasti bankovníctva; vyhľadávanie informácií v počítačových súboroch (pre tretie osoby) z oblasti bankovníctva; poskytovanie informácií v oblasti bankovníctva; správa počítačových súborov; zostavovanie a poskytovanie výpisov účtov; poskytovanie a sprostredkovanie uvedených služieb prostredníctvom komunikačných médií, telekomunikačných prostriedkov, elektronických médií, elektronickej pošty, počítačových sietí, terminálov a internetu.

36 - Bankovníctvo; elektronické bankovníctvo; bankové služby priamo k zákazníkom (home-banking); finančníctvo; finančné poradenstvo; finančné analýzy a predpovede; finančné služby; bankové služby v oblasti vkladania peňazí; vedenie bankových účtov klientov; vedenie vkladných knížiek; vydávanie cenín a cenných papierov; pôžičky (finančné úvery); služby investovania cenných papierov na vlastný účet; kapitálové investície; služby financovania spoločných podnikov; finančný prenájom (lízing); platobný styk (prevod finančných prostriedkov); klíring (bezhotovostné zúčtovávanie vzájomných pohľadávok a záväzkov); elektronický prevod kapitálu; vydávanie a správa platobných prostriedkov vrátane platobných kariet, úverových (kreditných) a debetných kariet, cestovných šekov a ich overovanie; bankové služby poskytované prostredníctvom bankomatov; finančné záručné služby; vydávanie a správa akreditívnych účtov pre investície; sprostredkovanie inkasa vrátane dokumentárneho inkasa (finančné služby); obchodovanie na vlastný účet alebo na účet klienta s valutami a devízovými hodnotami; obchodovanie v oblasti termínovaných a opcií vrátane kurzových a úrokových obchodov; obchodovanie s prevoditeľnými cennými papiermi; obchodovanie so zlatými a striebornými mincami; finančné sprostredkovanie (maklérstvo); hospodárenie s cennými papiermi klienta na jeho účet vrátane poradenstva (portfolio management); uloženie a správa cenných papierov alebo iných hodnôt (finančné služby); služby depozitára; zmenárenské služby (nákup devízových prostriedkov); úschova cenností v bezpečnostných schránkach; bankové hypotéky; poradenstvo v oblasti bankovníctva a financií; finančné poradenstvo; finančné analýzy; poskytovanie bankových a finančných in-

formácií; finančné odhady a oceňovanie v oblasti bankovníctva; poskytovanie a sprostredkovanie všetkých uvedených služieb prostredníctvom komunikačných médií, telekomunikačných prostriedkov, elektronických médií, elektronickej pošty (e-mailu) a svetovej počítačovej siete (internet).

38 - Prenos elektronickej pošty; elektronické zobrazovacie tabule (telekomunikačné služby); posielanie a prenos správ, údajov a obrázkov prostredníctvom telekomunikačných médií, telekomunikačných prostriedkov, elektronických médií, elektronickej pošty (e-mailu) a svetovej počítačovej siete (internet).

41 - Výchova; vzdelávanie; zábava; športová a kultúrna činnosť.

42 - Host'ovanie na počítačových stránkach (webových stránkach); návrh počítačových systémov; obnovovanie počítačových databáz; aktualizovanie počítačového softvéru; prevod (konverzia) počítačových programov alebo údajov (nie fyzický); prevod údajov alebo dokumentov z fyzických médií na elektronické médiá; tvorba počítačového softvéru; tvorba a udržiavanie webových stránok (pre tretie osoby); zhotovovanie kópií počítačových programov.

(540)


(550) obrazová

(591) doplnková sivá farba CMYK / 37 36 20 76 RGB / 67 63 69 BW / 87% BLACK

(731) Nadácia Slovenskej sporiteľne, Tomášikova 48, 832 73 Bratislava, SK;

(740) Slovenská sporiteľňa, a. s., Bratislava, SK;

(210) 1216-2019

(220) 7.6.2019

11(511) 9, 16, 35, 36, 38, 41, 42

(511) 9 - Elektronické platobné karty; počítačové zariadenia; počítačový softvér; počítačový softvér na prístup k sieti na prenos dát na účely služieb v bankovníctve a finančníctve; počítačový softvér na prístup k elektronickým komunikačným sieťam na účely služieb v bankovníctve a finančníctve; počítačový softvér na prístup k počítačovým sieťam a internetu na účely služieb v bankovníctve a finančníctve.

16 - Tlačoviny; knihárske potreby; fotografie; piapiernický tovar; písacie a kancelárske potreby (okrem nábytku); učebné a vyučovacie pomôcky.

35 - Poradenské služby v oblasti podnikania a riadenia (manažmentu) podnikov; poradenstvo v oblasti akvizícií, spájania a predaja podnikov; hospodárske (ekonomické) predpovede a analýzy; analýzy nákladov; zoraďovanie údajov v počítačových databázach z oblasti bankovníctva; vyhľadávanie informácií v počítačových súboroch (pre tretie osoby) z oblasti bankovníctva; poskytovanie informácií v oblasti bankovníctva; správa počítačových súborov; zostavovanie a poskytovanie výpisov účtov; poskytovanie a sprostredkovanie uvedených služieb prostredníctvom komunikačných

médií, telekomunikačných prostriedkov, elektronických médií, elektronickej pošty, počítačových sietí, terminálov a internetu.

36 - Bankovníctvo; elektronické bankovníctvo; bankové služby priamo k zákazníkom (homebanking); finančníctvo; finančné poradenstvo; finančné analýzy a predpovede; finančné služby; bankové služby v oblasti vkladania peňazí; vedenie bankových účtov klientov; vedenie vkladných knížiek; vydávanie cenín a cenných papierov; pôžičky (finančné úvery); služby investovania cenných papierov na vlastný účet; kapitálové investície; služby financovania spoločných podnikov; finančný prenájom (lízing); platobný styk (prevod finančných prostriedkov); klíring (bezhotovostné zúčtovávanie vzájomných pohľadávok a záväzkov); elektronický prevod kapitálu; vydávanie a správa platobných prostriedkov vrátane platobných kariet, úverových (kreditných) a debetných kariet, cestovných šekov a ich overovanie; bankové služby poskytované prostredníctvom bankomatov; finančné záručné služby; vydávanie a správa akreditívnych účtov pre investície; sprostredkovanie inkasa vrátane dokumentárneho inkasa (finančné služby); obchodovanie na vlastný účet alebo na účet klienta s valutami a devízovými hodnotami; obchodovanie v oblasti termínovaných a opcií vrátane kurzových a úrokových obchodov; obchodovanie s prevoditeľnými cennými papiermi; obchodovanie so zlatými a striebornými mincami; finančné sprostredkovanie (maklérstvo); hospodárenie s cennými papiermi klienta na jeho účet vrátane poradenstva (portfolio management); uloženie a správa cenných papierov alebo iných hodnôt (finančné služby); služby depozitára; zmenárenské služby (nákup devízových prostriedkov); úschova ceností v bezpečnostných schránkach; bankové hypotéky; poradenstvo v oblasti bankovníctva a financií; finančné poradenstvo; finančné analýzy; poskytovanie bankových a finančných informácií; finančné odhady a oceňovanie v oblasti bankovníctva; poskytovanie a sprostredkovanie všetkých uvedených služieb prostredníctvom komunikačných médií, telekomunikačných prostriedkov, elektronických médií, elektronickej pošty (e-mailu) a svetovej počítačovej siete (internet).

38 - Prenos elektronickej pošty; elektronické zobrazovacie tabule (telekomunikačné služby); posielanie a prenos správ, údajov a obrázkov prostredníctvom telekomunikačných médií, telekomunikačných prostriedkov, elektronických médií, elektronickej pošty (e-mailu) a svetovej počítačovej siete (internet).

41 - Výchova; vzdelávanie; zábava; športová a kultúrna činnosť.

42 - Hosťovanie na počítačových stránkach (webových stránkach); návrh počítačových systémov; obnovenie počítačových databáz; aktualizovanie počítačového softvéru; prevod (konverzia) počítačových programov alebo údajov (nie fyzický); prevod údajov alebo dokumentov z fyzických médií na elektronické médiá; tvorba počítačového softvéru; tvorba a udržiavanie webových stránok (pre tretie osoby); zhotovovanie kópií počítačových programov.

(540)



(550) obrazová

(591) doplnková sivá farba CMYK / 37 36 20 76 RGB / 67 63 69 BW / 87% BLACK

(731) Nadácia Slovenskej sporiteľne, Tomášikova 48, 832 73 Bratislava, SK;

(740) Slovenská sporiteľňa, a. s., Bratislava, SK;

(210) 1218-2019

(220) 7.6.2019

11(511) 9, 16, 35, 36, 38, 41, 42

(511) 9 - Elektronické platobné karty; počítačové zariadenia; počítačový softvér; počítačový softvér na prístup k sieti na prenos dát na účely služieb v bankovníctve a finančníctve; počítačový softvér na prístup k elektronickým komunikačným sieťam na účely služieb v bankovníctve a finančníctve; počítačový softvér na prístup k počítačovým sieťam a internetu na účely služieb v bankovníctve a finančníctve.

16 - Tlačoviny; knižárske potreby; fotografie; papiernický tovar; písacie a kancelárske potreby (okrem nábytku); učebné a vyučovacie pomôcky.

35 - Poradenské služby v oblasti podnikania a riadenia (manažmentu) podnikov; poradenstvo v oblasti akvizícií, spájania a predaja podnikov; hospodárske (ekonomické) predpovede a analýzy; analýzy nákladov; zoraďovanie údajov v počítačových databázach z oblasti bankovníctva; vyhľadávanie informácií v počítačových súboroch (pre tretie osoby) z oblasti bankovníctva; poskytovanie informácií v oblasti bankovníctva; správa počítačových súborov; zostavovanie a poskytovanie výpisov účtov; poskytovanie a sprostredkovanie uvedených služieb prostredníctvom komunikačných médií, telekomunikačných prostriedkov, elektronických médií, elektronickej pošty, počítačových sietí, terminálov a internetu.

36 - Bankovníctvo; elektronické bankovníctvo; bankové služby priamo k zákazníkom (homebanking); finančníctvo; finančné poradenstvo; finančné analýzy a predpovede; finančné služby; bankové služby v oblasti vkladania peňazí; vedenie bankových účtov klientov; vedenie vkladných knížiek; vydávanie cenín a cenných papierov; pôžičky (finančné úvery); služby investovania cenných papierov na vlastný účet; kapitálové investície; služby financovania spoločných podnikov; finančný prenájom (lízing); platobný styk (prevod finančných prostriedkov); klíring (bezhotovostné zúčtovávanie vzájomných pohľadávok a záväzkov); elektronický prevod kapitálu; vydávanie a správa platobných prostriedkov vrátane platobných kariet, úverových (kreditných) a debetných kariet, cestovných šekov a ich overovanie; bankové služby poskytované prostredníctvom bankomatov; finančné záručné služby; vydávanie a správa akreditívnych účtov pre investície; sprostredkovanie inkasa vrátane dokumen-

tárneho inkasa (finančné služby); obchodovanie na vlastný účet alebo na účet klienta s valutami a devízovými hodnotami; obchodovanie v oblasti termínovaných a opcií vrátane kurzových a úrokových obchodov; obchodovanie s prevoditeľnými cennými papiermi; obchodovanie so zlatými a striebornými mincami; finančné sprostredkovanie (maklérstvo); hospodárenie s cennými papiermi klienta na jeho účet vrátane poradenstva (portfolio management); uloženie a správa cenných papierov alebo iných hodnôt (finančné služby); služby depozitára; zmenárenské služby (nákup devízových prostriedkov); úschova cenností v bezpečnostných schránkach; bankové hypotéky; poradenstvo v oblasti bankovníctva a financií; finančné poradenstvo; finančné analýzy; poskytovanie bankových a finančných informácií; finančné odhady a oceňovanie v oblasti bankovníctva; poskytovanie a sprostredkovanie všetkých uvedených služieb prostredníctvom komunikačných médií, telekomunikačných prostriedkov, elektronických médií, elektronickej pošty (e-mailu) a svetovej počítačovej siete (internet).

38 - Prenos elektronickej pošty; elektronické zobrazovacie tabule (telekomunikačné služby); posielanie a prenos správ, údajov a obrázkov prostredníctvom telekomunikačných médií, telekomunikačných prostriedkov, elektronických médií, elektronickej pošty (e-mailu) a svetovej počítačovej siete (internet).

41 - Výchova; vzdělávanie; zábava; športová a kultúrna činnosť.

42 - Hostovanie na počítačových stránkach (webových stránkach); návrh počítačových systémov; obnovovanie počítačových databáz; aktualizovanie počítačového softvéru; prevod (konverzia) počítačových programov alebo údajov (nie fyzický); prevod údajov alebo dokumentov z fyzických médií na elektronické médiá; tvorba počítačového softvéru; tvorba a udržiavanie webových stránok (pre tretie osoby); zhotovovanie kópií počítačových programov.

(540)



(550) obrazová

(591) doplnková sivá farba CMYK / 37 36 20 76 RGB / 67 63 69 BW / 87% BLACK

(731) Nadácia Slovenskej sporiteľne, Tomášikova 48, 832 73 Bratislava, SK;

(740) Slovenská sporiteľňa, a. s., Bratislava, SK;

(210) 1339-2019

(220) 20.6.2019

11(511) 16, 29, 35

(511) 16 - Tlačené firemné listiny; tlačené publikácie (tlačoviny); tlačené reklamné materiály; tlačivá (formuláre); papierové informačné brožúry; plagáty; prospekty; fotografie (tlačoviny); katalógy; kalendáre; mapy; knihy; noviny; časopisy (periodiká); grafické znaky; grafické reprodukcie; papierové alebo lepenkové etikety; samolepky (papier-

nický tovar); obaly (papiernický tovar); baliaci papier; baliace plastové fólie; plastové bublinové fólie (na balenie).

29 - Mäso; mäsové výtlačky; bravčové mäso; hydina (mäso); divina; údeniny; šunka; konzervované mäso; mäsové konzervy

35 - Maloobchodné služby s potravinárskymi výrobkami, s mäsom, s mäsovými výrobkami, s hydínovými výrobkami, s výrobkami zo zveriny, s potravinami rastlinného a živočíšneho pôvodu; obchodné sprostredkovateľské služby; reklama; písanie reklamných textov; reklamné agentúry; rozširovanie reklamných materiálov zákazníkom (letáky, prospekty, tlačoviny, vzorky); aktualizovanie reklamných materiálov; vydávanie reklamných textov; prenájom reklamných plôch; prenájom reklamných materiálov; odborné obchodné poradenstvo.

(540) **Corvin šunka**

(550) slovná

(731) TAURIS, a. s., Potravinárska 6, 979 01 Rimavská Sobota, SK;

(740) Gruber Dalibor, Ing., Košice, SK;

(210) 1413-2019

(220) 25.6.2019

11(511) 6, 19, 37

(511) 6 - Kovové okná; kovové dvere; kovové tvarované lišty na okná alebo dvere; časti a súčasti kovových tvarovaných lišt na okná alebo dvere; kovové výplne okien; kovové stĺpiky okien; kovové parapety; kovové priečky; kovové siete proti hmyzu.

19 - Okná (nekovové); dvere (nekovové); nekovové tvarované lišty na okná alebo dvere; časti a súčasti nekovových tvarovaných lišt na okná alebo dvere; nekovové výplne okien; nekovové stĺpiky okien; nekovové parapety; priečky (nekovové); nekovové siete proti hmyzu.

37 - Inštalácie, údržba a opravy tovarov uvedených v triedach 6 a 19 tohto zoznamu.

(540)



(550) obrazová

(731) WINDOW servis, s.r.o., Slovenská 199/27, 392 01 Soběslav, CZ;

(740) Kapa Beta, s.r.o., Nová Dubnica, SK;

(210) 1505-2019

(220) 10.7.2019

11(511) 43

(511) 43 - Reštauračné (stravovacie) služby; kaviarne; bary (služby); dodávanie hotových jedál a nápojov na objednávku (katering); samoobslužné jedálne; závodné jedálne; stravovacie služby; rýchle občerstvenie (snackbary); bistrá (služby); po-hostinstvá (služby).

(540)



(550) obrazová
 (731) SONACO, s.r.o., Ludwiga Angerera 7, 901 01 Malacky, SK;
 (740) Holakovský Štefan, Ing., Bratislava, SK;

(540)



(550) obrazová
 (731) SONACO, s.r.o., Ludwiga Angerera 7, 901 01 Malacky, SK;
 (740) Holakovský Štefan, Ing., Bratislava, SK;

(210) 1507-2019

(220) 10.7.2019

11(511) 19, 35, 37

(511) 19 - Nekovové stavebné panely; konštrukcie (nekovové); stavebné materiály (nekovové).

35 - Marketing; marketingový prieskum; organizovanie obchodných alebo reklamných výstav; písanie reklamných textov; cielený marketing; tvorba reklamných filmov; prezentácia výrobkov v komunikačných médiách pre maloobchod; televízna reklama; obchodné informácie a rady spotrebiteľom pri výbere tovarov a služieb; tvorba reklamných filmov.

37 - Stavebníctvo; inštalácie inžinierskych sietí na stavenisku; elektroinštalačné služby; tesárske práce; stavebné poradenstvo; inštalácie okien a dverí; murovanie, murárske práce; interiérové a exteriérové maľovanie a natieranie; murárske práce; stavebný dozor.

(540)



(550) obrazová
 (591) modrá, biela
 (731) BAU holding- rodinné domy, s. r. o., Vajnorská 89, 831 04 Bratislava, SK;

(210) 1518-2019

(220) 10.7.2019

11(511) 43

(511) 43 - Reštauračné (stravovacie) služby; kaviarne; bary (služby); dodávanie hotových jedál a nápojov na objednávku (katering); samoobslužné jedálne; závodné jedálne; stravovacie služby; rýchle občerstvenie (snackbary); bistrá (služby); pohostinstvá (služby).

(210) 1544-2019

(220) 6.11.2018

11(511) 11, 20, 21, 24, 35

(511) 11 - Príslušenstvo k elektrickému osvetleniu; tienidlá na lampy.

20 - Nábytok; podušky; nekovové kľučky na dvere; nekovové držadlá, kľučky; matrace; zrkadlá; kancelársky nábytok; vankúše; záclonové tyče; paravány (nábytok); interiérové rolety; nekovové podnosy; interiérové okenné rolety.

21 - Domáce alebo kuchynské potreby a nádoby; sklo okrem stavebného (surovina alebo polotovary); sklenený tovar, porcelánový a kameninový tovar.

24 - Textilie a ich náhrady; textilné pokrývky na stôl; napínacie posteľné plachty; plachty; prešívane posteľné pokrývky; posteľné prikrývky; posteľná bielizeň; textilné prestieranie na stolovanie; textilné nástenné dekorácie; obliečky na vankúše; prikrývky na posteľ alebo sedačku; poťahy na nábytok.

35 - Maloobchodné služby online s nábytkom; maloobchodné služby s nábytkom.

(540) ALKOVE

(550) slovná

(641) 017980873, 06.11.2018

(731) Amazon Europe Core S.à r.l., 38 avenue John F. Kennedy, L-1855 Luxembourg, LU;

(740) HÖRMANN & PARTNERS s.r.o., Bratislava, SK;

(210) 1558-2019

(220) 17.7.2019

11(511) 25, 30, 43, 44

(511) 25 - Spodná bielizeň; bundy; body (spodná bielizeň); cyklistické oblečenie; čelenky (oblečenie); čiapky; dámske róby; dámske šaty; gymnastické (telocvičné) dresy; gamaše; chrániče uší (pokrývky hlavy); kombinézy (oblečenie); kombinézy na vodné lyžovanie; kabáty; košeľe; krátke nohavice; krátke kabáty; kravaty; kožušiny (oblečenie); kostýmy; korzety; kovové časti na obuv; kovové časti na opasky; nohavice; dámske nohavičky; odevy; kožené odevy; obuv; opasky (časti odevov); peľeríny; pančuchy; pracovné plášte; plavky; pleteniny (oblečenie); podprsenky; podväzky; polokošeľe; pokrývky hlavy; ponožky; potné vložky; pulóvre; pyžamá; rukavice; saká; sandále; sukne; svetre;

šatky; šály; šiltovky; športová obuv; športové tričká, a dresy; spodničky; tielka; tričká; topánky; vesty.
30 - Káva; čaj; kakao; kávové náhradky; ryža; tapioka; ságo; múka; obilninové chuťovky; chlieb; pečivo (rožky); cukrárske výrobky; zmrzliny; cukor; med; melasový sirup; droždie; prášok do pečiva; kuchynská soľ; horčica; ocot; omáčky (chuťové prísady); koreniny; ľadové kocky (konzumné); čajové nápoje; ľadový čaj; kávové nápoje; čokoládové nápoje; mliečne čokoládové nápoje; kakaové nápoje; mliečne kakaové nápoje; pizza; pečivo (rožky); sendviče; hotdogy (teplé párky v rožku); syrové sendviče (cheeseburgers); slané pečivo (krekery); kukuričné placky (tortilly); tacos (mexické jedlo); cestoviny; špagety; ravioly; omáčky na cestoviny; orechy v čokoláde; cereálne tyčinky; penové zákusky (cukrovinky); ovocné želé (cukrovinky); pastilky (cukrovinky); jogurty mrazené (mrazené potraviny); torty; zákusky, koláče; plnené koláče; pudinky; sušienky; keksy; perníky, medovníky; palacinky; cukrovinky; oblátky; sušienky, keksy.

43 - Reštauračné (stravovacie) služby; prenájom prechodného ubytovania; rezervácie prechodného ubytovania; rýchle občerstvenie (snackbary); kaviarne; samoobslužné reštaurácie; samoobslužné jedálne; bary (služby); ubytovacie kancelárie (hotely, penzióny); recepčné služby pre dočasné ubytovanie (správa príchodov a odchodov); prázdninové tábory (ubytovacie služby); motely (služby); požičiavanie prístrojov na prípravu jedál; požičiavanie stoličiek, stolov, obrusov a nápojového skla; požičiavanie turistických stanov; prenájom prenosných stavieb; poskytovanie pozemkov pre kempingy; dodávanie hotových jedál a nápojov na objednávku (katering); ubytovanie pre zvieratá; turistické ubytovne; hoteliárske služby; služby osobných kuchárov.

44 - Sauny (služby); masáže; solária (služby); manikúra; služby vizážistov; salóny krásy; kadernícke salóny; depilácia voskom; fyzioterapia; aromaterapeutické služby; terapeutické služby; alternatívna medicína; zdravotné poradenstvo; lekárske poradenstvo pre zdravotne postihnuté osoby; zotavovne; prenájom zdravotníckeho vybavenia; farmaceutické poradenstvo; telový pírsing; tetovanie.

(540)



(550) obrazová

(591) modrá, biela

(731) HONESTY s.r.o., Palúčanská 121, 031 01 Liptovský Mikuláš 1, SK;

(740) Dvorožňáková Zdenka, Liptovský Mikuláš, SK;

(210) 1573-2019

(220) 18.7.2019

11(511) 9

(511) 9 - Prenosné osobné multimediálne prehrávače; gramofónové platne; sťahovateľné hudobné súbory; sťahovateľné digitálne videozáznamy; nahraté dvd nosiče (nehudobné); sťahovateľné vstupenky; sťahovateľné elektronické publikácie; sťahovateľné multimediálne súbory; vodotesné obaly na kamery a fotoaparáty; rámy na okuliare; záchranné vesty; alarmy; prenosné nabíjačky; sub batérie pre smartfóny; USB káble; puzdrá na mobilné telefóny; bezdrôtové (bluetooth) slúchadlá; USB pamäťové kľúče; váhy (nie na lekárske účely); kazety na videohry; prilby; aplikačný softvér pre mobilné telefóny; CD kompaktné disky; CD prehrávače; DVD prehrávače; kreslené filmy; počítačové programy pre videohry a pre počítačové hry; elektronické spotrebiteľské kupóny.

(540)



(550) obrazová

(591) čierna, biela, sivá, modrá, belasá, zelená, tyrkysová, ružová, fialová

(731) CJ ENM CO., LTD., 870-13 Gwacheon-daero, Seocho-gu, Seoul, KR;

(740) PATENTSERVIS Bratislava, a. s., Bratislava, SK;

(210) 1585-2019

(220) 19.7.2019

11(511) 5, 32

(511) 5 - Výživové doplnky; vitamínové prípravky; minerálne výživové doplnky; bielkovinové výživové doplnky; proteínové výživové doplnky; výživové vlákniny; diétne nápoje na lekárske použitie.

32 - Nealkoholické nápoje; iontové nápoje; izotonické nápoje; energetické nápoje; proteínové nápoje pre športovcov; koncentráty na prípravu športových nápojov fortifikované stopovými prvkami, vitamínmi, prírodnými alebo minerálnymi extraktmi; nealkoholické aperitivy; nealkoholické výťažky z ovocia; zeleninové džúsy (nápoje); práškové zmesi na prípravu nealkoholických nápojov.

(540) Profi Iont

(550) slovná

(731) VITAR, s.r.o., třída Tomáše Bati 385, Louky, 763 02 Zlín, CZ;

(740) Miklová Lucie, JUDr., Vrútky, SK;

(210) 1586-2019

(220) 19.7.2019

11(511) 5, 32

(511) 5 - Výživové doplnky; vitamínové prípravky; minerálne výživové doplnky; bielkovinové výživové doplnky; proteínové výživové doplnky; výživové vlákniny; diétne nápoje na lekárske použitie.

32 - Nealkoholické nápoje; iontové nápoje; izotonické nápoje; energetické nápoje; proteínové nápoje pre športovcov; koncentráty na prípravu športových nápojov fortifikované stopovými prvkami, vitamínmi, prírodnými alebo minerálnymi extraktmi; nealkoholické aperitívy; nealkoholické výťažky z ovocia; zeleninové džúsy (nápoje); práškové zmesi na prípravu nealkoholických nápojov.

(540)

(550) obrazová

(591) modrá pantone 293, zelená pantone 7488

(731) VITAR, s.r.o., třída Tomáše Bati 385, Louky, 763 02 Zlín, CZ;

(740) Miklová Lucie, JUDr., Vrútky, SK;

(210) 1592-2019

(220) 19.7.2019

11(511) 5, 32

(511) 5 - Výživové doplnky; vitamínové prípravky; minerálne výživové doplnky; bielkovinové výživové doplnky; proteínové výživové doplnky; výživové vlákniny; diétne nápoje na lekárske použitie.

32 - Nealkoholické nápoje; iontové nápoje; izotonické nápoje; energetické nápoje; proteínové nápoje pre športovcov; koncentráty na prípravu športových nápojov fortifikované stopovými prvkami, vitamínmi, prírodnými alebo minerálnymi extraktmi; nealkoholické aperitívy; nealkoholické výťažky z ovocia; zeleninové džúsy (nápoje); práškové zmesi na prípravu nealkoholických nápojov.

(540)

(550) obrazová

(591) modrá PANTONE 293, oranžová PANTONE 1505

(731) VITAR, s.r.o., třída Tomáše Bati 385, Louky, 763 02 Zlín, CZ;

(740) Miklová Lucie, JUDr., Vrútky, SK;

(210) 1644-2019

(220) 29.7.2019

11(511) 11, 19, 20, 35

(511) 11 - Sanitárna technika a zariadenia; vodovodné armatúry; kúpacie vane; hydromasážne vane; sprchové vane a vaničky; sprchové kúty a boxy; hydromasážne systémy; hydromasážne panely; vaňo-

vé zásteny; zariadenie kúpeľní: prístroje na vykurovanie a sušenie, vaňové zásteny, WC misy, bidety, pisoáre, vodovodné batérie; zariadenia na filtráciu, rozvod a ohrievanie vody; prístroje na klimatizáciu, chladenie, vykurovanie, osvetlenie; zariadenie pre sauny; infrasauny; saunovacie zariadenia; kuchynské drezy; digestory a ich súčasť; zariadenia a prístroje na varenie, ohrievanie, chladenie, mrazenie a prípravu jedál a nápojov; zmiešavacie batérie na vodovodné potrubia.

19 - Keramické obklady a dlažby; mozaiky pre stavebníctvo; nekovové lišty; drevené dvere; nekovové dvere; sklenené dvere; posuvné dvere (nekovové); obložky a zárubne (nekovové); stavebné puzdrá pre posuvné dvere (nekovové).

20 - Kúpeľňový a kuchynský nábytok; zrkadlá; nekovové vešiaky a háčiky na odevy; rámy na obrazy; nekovové dverové kľučky; nekovové koľajnice pre posuvné dvere; vstavané skrine; bytové zariadenie (dekoračné predmety).

35 - Reklama; podpora predaja (pre tretie osoby); inzertná činnosť; organizovanie komerčných a reklamných výstav; maloobchodná a veľkoobchodná činnosť s výrobkami uvedenými v triedach 11, 19 a 20 tohto zoznamu; maloobchodná a veľkoobchodná činnosť prostredníctvom internetu s výrobkami uvedenými v triedach 11, 19 a 20 tohto zoznamu.

(540) SIKO- Inšpirujeme všetkým, čo robíme

(550) slovná

(731) LUCROS SICAV a.s., Skorkovská 1310, 198 00 Praha 9 - Kyje, CZ;

(740) Kubinyi Peter, Bc., Trenčín, SK;

(210) 1645-2019

(220) 26.8.2019

11(511) 30

(511) 30 - Kávové nápoje; čokoládové nápoje; čajové nápoje.

(540)

(550) obrazová

(591) biela, červená, čierna, modrá

(731) Ani Slovakia s.r.o., Priemyselná 8, 071 01 Michalovce, SK;

(210) 1651-2019

(220) 30.7.2019

(310) 88298458

(320) 12.2.2019

(330) US

11(511) 12

(511) 12 - Motorové vozidlá; nákladné autá, kamióny; podvozky vozidiel; časti a súčasti pre pozemné vozidlá.

(540)



(550) obrazová

(731) International Truck Intellectual Property Company, LLC, 2701 Navistar Drive, 605 32 Lisle, IL, US;

(740) ROTT, RŮŽIČKA & GUTTMANN, v. o. s., Bratislava, SK;

(210) 1654-2019

(220) 30.7.2019

11(511) 6, 7, 11, 17, 19, 20

(511) 6 - Priemyselné a vodárenské ventily zo sivej liatiny, oceľoliatiny, zliatinových ocelí, nehrdzavejúcich ocelí a pogumované (nie ako časti strojov); kovové priemyselné armatúry na potrubia na stlačený vzduch; spätné a škrtiace kovové klapky na vodovodné potrubia; kovové kompenzátory (kovové spojovacie objímky na potrubia a rúry); kovové vodovodné ventily (nie časti strojov); kovové vodovodné potrubia; kovové kolená na potrubie; kovové obruče na rúry; kovové spojky na potrubia; kovové krúžky; kovové lejárské formy; kovové lamelové obloženie; kovové potrubia; kovové tlakové potrubia; kovové prípojky a odbočky pre potrubia; kovové rúry; kovové svorky na potrubia a rúry; kovové tesniace uzávery; kovové kolená ako ohyby potrubia; kovové vypúšťacie rúry; kovové odvodňovacie rúry; kovové drenážne rúry; kovové potrubia a rúry na zariadenia ústredného kúrenia; kovové ventily na rozvody teplej a studenej vody (nie ako časti strojov); kovové ventily na rozvody pary (nie ako časti strojov); špeciálne oceľové armatúry zo šedej liatiny, farebných kovov a zvarované na stlačený vzduch.

7 - Posúvače (stroje); stojany na ovládanie armatúr (stroje); plavákové ventily (časti strojov); klapky (časti strojov); spojky, spojenia, kĺby (časti motorov); lapače kalu (časti strojov); odvzdušňovacie a zavzdušňovacie ventily (časti strojov); montážne vložky (časti strojov); nasávacie koše (stroje); redukčné ventily (časti strojov); regulátory (časti strojov); valce strojov; ventily (časti strojov a motorov); vodovodné vykurovacie zariadenia (časti strojov); kovové ventily uzatváracie spätné, oceľové, kované a z nerezovej ocele, s elektrickým pohonom.

11 - Kohútiky a kohúty; príslušenstvo na reguláciu vodných alebo plynových zariadení a na vodovodné alebo plynové potrubia; regulačno-bezpečnostné zariadenia na vodovodné potrubia a vodovodné zariadenia; regulačno-bezpečnostné zariadenia na plynové potrubia a plynové zariadenia; rúry ako

časti sanitnej inštalácie; splachovacie zariadenia, splachovače; sprchy; inštalčný materiál na vane; regulačné ventily, vodovodné zariadenia; vodovody; prírodné zariadenia ku kúrenárskym a teplárskym kotlom; zariadenia na zásobovanie vodou; expanzné nádrže na ústredné vykurovanie; radiátory ústredného kúrenia; termostatické ventily ako časti ústredného kúrenia; časti ústredného kúrenia zaradené do tejto triedy.

17 - Gumené záklopky; nekovové objímky na potrubia; nekovové objímky na rúry; nekovové vystužovacie materiály na potrubia; nekovové spojky na potrubia; tesnenia na potrubia; tesniace obloženia; nekovové objímky na potrubia; plastové drôty na spájkovanie; spojovacie valčeky; gumové záklopky na rozvody teplej a studenej vody a na rozvod pary.

19 - Vodovodné ventily a ventily na rozvod pary (nekovové, nie plastové).

20 - Ventily s výnimkou kovových, nie ako časti strojov; výpustné ventily z plastov.

(540) SAM

(550) slovná

(731) SLOVARM, a.s., Dolná 1259/2, 907 01 Myjava, SK;

(740) Holoubková Mária, Ing., Bratislava, SK;

(210) 1655-2019

(220) 30.7.2019

11(511) 5

(511) 5 - Farmaceutické prípravky a látky patriace do skupiny psychofarmák; psychostimulanciá, anti-depresíva, anxiolytiká a neuroleptiká (farmaceutické prípravky).

(540) NYXAL

(550) slovná

(731) Zentiva, k.s., U Kabelovny 130, 102 37 Praha 10 - Dolní Měcholupy, CZ;

(740) Bachratá Magdaléna, Mgr., Bratislava, SK;

(210) 1658-2019

(220) 31.7.2019

11(511) 16, 18, 21, 41

(511) 16 - Noviny; časopisy (periodiká); knihy; tlačoviny; tlačené reklamné materiály z papiera; piernický tovar a písacie potreby; učebné a vyučovacie pomôcky (okrem prístrojov a zariadení); tlačené reklamné materiály; letáky; prospekty; pohľadnice; fotografie; obálky (piernický tovar); obaly (piernický tovar); samolepky (piernický tovar); vyučovacie pomôcky vo forme hier (okrem prístrojov a zariadení); kancelárske potreby (okrem nábytku); kalendáre; príručky; plagáty; listový papier; stolové prestieranie z papiera; papierové obrusy; záložky do kníh; papierové podložky na stôl; nálepky na kancelárske použitie alebo pre domácnosť; ročenky; stojany na perá a ceruzky.

18 - Nákupné tašky; plážové tašky; sieťové nákupné tašky; tašky.

21 - Poháre, šálky, hrnčeky na pitie; pivo poháre; sklenené nádoby (domáce potreby); tepelnoizolačné nádoby na nápoje (termosky); nádoby na použitie v domácnosti alebo v kuchyni.

41 - Interaktívna zábava; organizovanie zábavných, kultúrnych, športových a vzdelávacích podujatí; vzdelávanie; organizovanie vedomostných, zábavných, hudobných a športových súťaží; organizovanie kvízov, hier a súťaží (okrem reklamných); služby poskytované prázdninovými tábormi (zábava); výchovno-zábavné klubové služby; organizovanie a vedenie seminárov; organizovanie a vedenie kongresov; organizovanie a vedenie školení; organizovanie a vedenie konferencií; produkcia zvukových a zvukovo-obrazových nahrávok (okrem reklamných a náborových); prenájom zvukových a zvukovo-obrazových nahrávok; vydavateľské služby (okrem vydávania reklamných materiálov); vydávanie kníh, časopisov a iných tlačovín (okrem reklamných); vydávanie textov (okrem reklamných); online poskytovanie elektronických publikácií (bez možnosti kopírovania); vydávanie elektronických publikácií (okrem reklamných); elektronická edičná činnosť v malom (DTP služby); organizovanie kultúrnych alebo vzdelávacích výstav; online poskytovanie počítačových hier (z počítačových sietí); informácie o výchove a vzdelávaní; zverejňovanie informácií, správ a noviniek z oblasti šoubiznisu; poradenstvo v oblasti výchovy a vzdelávania; poradenské a informačné služby v oblasti služieb uvedených v triede 41 tohto zoznamu; poskytovanie služieb uvedených v triede 41 tohto zoznamu online a prostredníctvom internetu a interaktívnych počítačových služieb.

(540)



(550) obrazová

(591) červená, biela, čierna, žltá

(731) TVR a RE, s.r.o., Mierová 21, 827 05 Bratislava, SK;

(740) Advokátska kancelária Encinger s.r.o., Bratislava, SK;

(210) 1742-2019

(220) 13.8.2019

11(511) 9, 16, 35, 36, 41, 42

(511) 9 - Magnetické nosiče údajov; gramofónové platne; kompaktné disky, DVD disky a iné digitálne záznamové média; mincové mechanizmy; registračné pokladnice; počítačové stroje; zariadenia na spracovanie údajov; počítače; počítačový softvér (nahraný alebo sťahovateľný); alarmy; stroje na počítanie a triedenie peňazí; magnetické pásky; automatické lístkové automaty; nosiče zvukových nahrávok; elektrické regulačné prístroje; monitorovacie prístroje (nie na lekárske použitie); detektory falšných mincí; zariadenia na spracovanie údajov; počítačové pamäte; počítače; nahraté počítačové programy; autorádiá; vyučovacie prístroje; vysielacie (telekomunikácie); elektrické zariadenia proti krádežiam; registračné pokladnice; magnetické disky; čítačky čiarových kódov; periférne zariadenia počítačov; kódované magnetické karty; magnetické nosiče údajov; šifrovacie zariadenia; mikroprocesory; monitorovacie počítačové pro-

gramy; elektronické diáre; karty s integrovanými obvody (pamäťové alebo mikroprocesorové); elektronické publikácie (sťahovateľné); počítačové programy (sťahovateľné); bankomaty; sťahovateľné hudobné súbory; sťahovateľné obrazové súbory; USB kľúče; zariadenia globálneho polohového systému (GPS); prenosné počítače; počítačové softvérové aplikácie; čítačky elektronických kníh; tablety (prenosné počítače); počítačový hardvér; bezpečnostné tokeny (šifrovacie zariadenia); interaktívne terminály s dotykovými displejmi; automatické platobné a vkladové zariadenia; kódované magnetické hotovostné karty; elektronické kreditné karty; čítačky elektronických kreditných kariet; magneticky kódované dobijacie karty; terminály na elektrické spracovanie platieb kreditnými kartami; zabezpečené terminály na elektronické transakcie; počítačový softvér spojený s riadením finančných transakcií (nahraný alebo sťahovateľný).
16 - Papier a lepenka; tlačoviny; vyučovacie pomôcky okrem prístrojov a zariadení; albumy; obrazy; výstavné šanóny; rytiny; obrazy (maľby) zarámované alebo nezarámované; ceruzky; noviny; lístky; skicáre; útržkové bloky; letáky; pečate; zošity; poznámkové zošity; baliace plastové fólie; kartón, lepenka; katalógy; obaly na doklady; knihy; násady na ceruzky; mechanické ceruzky; obálky (papiernický tovar); hroty pier; pomôcky na vymazávanie; fotografie (tlačoviny); grafické reprodukcie; grafické zobrazenia; pohľadnice; tlačené publikácie; príručky; brožované knihy; časopisy (periodiká); záložky do kníh; blahoprajné pohľadnice; kalendáre; nákupné karty (nie na hranie); letáky; bankovky.

35 - Reklama; obchodný manažment; obchodná správa licencií výrobkov a služieb (pre tretie osoby); kancelárske práce; pomoc pri riadení obchodnej činnosti; zostavovanie výpisov z účtov; obchodné alebo podnikové audity (revízia účtov); poradenstvo v oblasti obchodnej organizácie a podnikovej ekonomiky; rozširovanie reklamných materiálov zákazníkom (letáky, prospekty, tlačoviny, vzorky); pomoc pri riadení obchodných alebo priemyselných podnikov; odborné posudky efektívnosti podnikov; dražby; prieskum trhu; obchodné odhady; obchodný alebo podnikateľský prieskum; poradenstvo pri organizovaní a riadení obchodnej činnosti; vzťahy s verejnosťou (public relations); vedenie marketingových štúdií; správa počítačových súborov; hospodárske (ekonomické) predpovede; organizovanie obchodných alebo reklamných výstav; prieskum verejnej mienky; online reklama na počítačovej komunikačnej sieti; obchodné informácie a rady spotrebiteľom pri výbere tovarov a služieb; marketing; poskytovanie obchodných alebo podnikateľských kontaktných informácií; obchodné sprostredkovateľské služby; obchodné sprostredkovateľské služby v oblasti spájania potenciálnych súkromných investorov s podnikateľmi, ktorí žiadajú o financovanie.

36 - Poisťovníctvo; finančné služby; menové záležitosti (finančné služby); služby nehnuteľností; úrazové poistenie; platenie splátok; sprostredkovanie (maklérstvo); úverové agentúry; realitné kancelárie; kancelárie zaoberajúce sa inkasovaním pohľadávok; sprostredkovanie nehnuteľností; sprostredkovanie poistenia; colné deklarácie (finančné služby); zaistovacie upisovanie; bankovníctvo;

oceňovanie nehnuteľností; zriaďovanie fondov; kapitálové investície; finančné záručné služby; devízový trh a zmenárenské služby; vydávanie cestovných šekov; klíring (bezhotovostné zúčtovávanie vzájomných pohľadávok a záväzkov); úschovné služby, úschova v bezpečnostných schránkach; organizovanie peňažných zbierok; pôžičky (finančné úvery); finančné odhady a oceňovanie (poisťovníctvo, bankovníctvo, nehnuteľnosti); správcovstvo majetku (pre tretie osoby); financovanie (služby); finančné riadenie; financovanie úverov zabezpečených cennými papiermi; správa nehnuteľností; správa nájomných domov; uzatváranie poisťiek proti požiaru; prenájom nehnuteľností; zdravotné poistenie; poistenie v námornej doprave; bankové hypotéky; služby sporiteľní; úverový a finančný lízing; sprostredkovanie obchodu s akciami a obligáciami; životné poistenie; finančné analýzy; overovanie šekov; finančné poradenstvo; konzultačné služby v oblasti poisťovníctva; spracovanie platieb kreditnými kartami; spracovanie platieb debetnými kartami; elektronický prevod kapitálu; finančné informácie; informácie o poistení; vydávanie cenných papierov; úschova cenností; vydávanie kreditných kariet; služby v oblasti vyplácania dôchodkov; finančné sponzorstvo; bankové služby priamo k zákazníkovi (homebanking); záložné pôžičky; konzervatívne fondy (služby); sprostredkovanie na burze cenných papierov; organizovanie financovania stavebných projektov; poskytovanie finančných informácií prostredníctvom webových stránok; investovanie do fondov; sprostredkovanie obchodu s akciami a obligáciami; finančné služby týkajúce sa bežných účtov.

41 - Vyučovanie; vzdelávanie; zábava; športové a kultúrne činnosti; akadémia (vzdelávanie); zábavné služby; organizovanie vedomostných alebo zábavných súťaží; poskytovanie zariadení na oddych a rekreáciu; vydávanie textov (okrem reklamných); vyučovanie; vydávanie kníh; divadelné predstavenia; tvorba divadelných alebo iných predstavení; organizovanie a vedenie kolokvií; organizovanie a vedenie konferencií; organizovanie a vedenie kongresov; informácie o výchove a vzdelávaní; informácie o možnostiach zábavy; organizovanie kultúrnych alebo vzdelávacích výstav; služby múzeí (prehliadky, výstavy); organizovanie a vedenie seminárov; organizovanie a vedenie tvorivých dielní (výučba); rezervácie vstupeniek na zábavné predstavenia a rezervácie vstupeniek do divadiel; online vydávanie elektronických kníh a časopisov; elektronická edičná činnosť v malom (DTP služby); poradenstvo pri voľbe povolania (v oblasti výchovy a vzdelávania); služby agentúr ponúkajúcich vstupenky na zábavné podujatia; písanie textov.

42 - Navrhovanie a vývoj počítačového hardvéru a softvéru; počítačové programovanie; tvorba softvéru; aktualizovanie počítačového softvéru; požičiavanie počítačového softvéru; údržba počítačového softvéru; navrhovanie informačných systémov; inštalácia počítačového softvéru; poskytovanie softvéru prostredníctvom internetu (SaaS); elektronické monitorovanie činnosti kreditných kariet na zistenie podvodov prostredníctvom internetu; programovanie softvéru pre internetové platformy; programovanie softvéru pre platformy elektronického obchodu.

(540) EURIZON ASSET MANAGEMENT SLOVAKIA

(550) slovná

(731) Intesa Sanpaolo S.p.A., Piazza San Carlo 156, 10121 Torino (TO), IT;

(740) Zivko Mijatovic and Partners s. r. o., Bratislava, SK;

(210) 1746-2019

(220) 13.8.2019

11(511) 5, 31, 40, 42, 44

(511) 5 - Farmaceutické a lekárske prípravky a látky.

31 - Živé geneticky modifikované zvieratá.

40 - Zákazková výroba bunkových línií na použitie pri výrobe biofarmaceutických prípravkov; zákazková výroba, tvorba a zhotovovanie proteínov pre tretie osoby; zákazková výroba farmaceutických prípravkov; zákazková výroba biofarmaceutických prípravkov.

42 - Výskum a vývoj farmaceutických prípravkov; služby genetického inžinierstva; genetický výskum; vedecké a technologické služby a s nimi spojený výskum a vývoj; genetické testovanie na účely vedeckého výskumu, vedecký výskum v oblasti genetiky; lekársky a farmakologický výskum; výskum a vývoj nových produktov v oblasti biotechnológií, biofarmaceutických látok a génovej terapie; klinický výskum; klinické skúšky.

44 - Poskytovanie informácií o zdravotnej starostlivosti a programov na podporu liečby; lekárske a zdravotné služby v oblasti kyseliny DNA, genetiky a genetického testovania; konzultačné a informačné služby v oblasti farmaceutických výrobkov a biofarmaceutických výrobkov.

(540) REGENERON

(550) slovná

(731) Regeneron Pharmaceuticals, Inc., 777 Old Saw Mill River Road, 105 91 Tarrytown, New York, US;

(740) MAJLINGOVÁ & PARTNERS, s.r.o., Bratislava, SK;

(210) 1778-2019

(220) 16.8.2019

11(511) 16, 29, 35, 43

(511) 16 - Tlačené firemné listiny; tlačené publikácie (tlačoviny); tlačené reklamné materiály; tlačivá (formuláre); papierové informačné brožúry; plagáty; prospekty; fotografie (tlačoviny); katalógy; kalendáre; mapy; knihy; noviny; časopisy (periodiká); grafické znaky; grafické reprodukcie; papierové alebo lepenkové etikety; samolepky (papiernický tovar); obaly (papiernický tovar); baliaci papier; baliace plastové fólie; plastové bublinové fólie (na balenie).

29 - Mäso; mäsové výťažky; potraviny z rýb; konzervované ryby; konzervy s rybami; ryby v slanom náleve; rybacia pena; rybie ikry (potraviny); potravinárska želatína z rýb; rybie plátky (filé); ryby (neživé); rybacie šaláty; hotové jedlá pripravené prevažne z rýb.

35 - Maloobchodné služby s potravinárskymi výrobkami, s mäsom, s mäsovými výrobkami, s rybami a morskými živočíchmi, s výrobkami z rýb

a morských živočíchov, s rybacími šalátmi; obchodné sprostredkovateľské služby; reklama; písanie reklamných textov; reklamné agentúry; rozširovanie reklamných materiálov zákazníkom (letáky, prospekty, tlačoviny, vzorky); aktualizovanie reklamných materiálov; vydávanie reklamných textov; prenájom reklamných plôch; prenájom reklamných materiálov; odborné obchodné poradenstvo.

43 - Reštauračné (stravovacie) služby; hotelierske služby; samoobslužné jedálne; bary (služby); rýchle občerstvenie (snackbary); dodávanie hotových jedál a nápojov na objednávku (ketering); informácie a poradenstvo pri príprave jedál na konzumáciu.

(540)



(550) obrazová

(731) TAURIS, a. s., Potravinárska 6, 979 01 Rimavská Sobota, SK;

(740) Gruber Dalibor, Ing., Košice, SK;

(210) 1790-2019

(220) 19.8.2019

11(511) 33, 35, 43

(511) 33 - Alkoholické nápoje okrem piva; vodka; trstinový rum.

35 - Reklama; reklama prostredníctvom bannerov; daňové poradenstvo (účtovníctvo); marketing; obchodná správa licencií výrobkov a služieb (pre tretie osoby); administratívne spracovanie obchodných objednávok; administratívne spracovanie údajov; kancelárie zaoberajúce sa dovozom a vývozom; prieskum trhu; automatizované spracovanie údajov; hospodárske (ekonomické) predpovede; poskytovanie obchodných alebo podnikateľských informácií; fotokopírovacie služby; maloobchodné služby s alkoholickými nápojmi; maloobchodné zásielkové služby s alkoholickými nápojmi (okrem piva); merchandising; podpora predaja (pre tretie osoby); obchodné poradenské služby týkajúce sa franchisingu; obchodné poradenstvo a informácie; obchodný prieskum; obchodné alebo podnikové audity (revízia účtov); organizovanie obchodných alebo reklamných výstav; poradenstvo pri riadení podnikov; poskytovanie reklamného priestoru; predvádzanie tovaru; prenájom predajných automatov; prenájom reklamných plôch; riadenie obchodnej činnosti; predvádzanie (služby modeliek) na reklamné účely a podporu predaja; marketingový prieskum; vedenie účtovníctva; obchodné sprostredkovateľské služby v oblasti reklamy.

43 - Stravovacie služby; stravovacie služby pre zvieratá; služby barov; služby kaviarní; služby bufetov; služby jedální; služby reštaurácií; služby samoobslužných reštaurácií; dodávanie hotových jedál a nápojov na objednávku (ketering); služby dočasného ubytovania; hotely (ubytovacie služby); penzióny (ubytovacie služby); prázdninové tábory (ubytovacie služby); turistické domy (ubytovacie služby); motely (ubytovacie služby); rezervácie prechodného ubytovania; prenájom prenosných stavieb, stánkov a barov; prenájom stoličiek, stolov, prestierania, výčapných zariadení a nápojového skla.

(540) Burlaci

(550) slovná

(731) Havlíček Radek, Za Fořtem 45, 154 00 Praha 5 - Slivenec, CZ;

(740) Pečený Petr, JUDr., Praha 1, Nové Město, CZ;

(210) 1833-2019

(220) 26.8.2019

11(511) 9

(511) 9 - Počítačový softvér (nahraté počítačové programy); sťahovateľné počítačové programy; humanoidné roboty s umelou inteligenciou.

(540) Právny robot ELA : E - Legal Assistant

(550) slovná

(731) Martiniaková Baldovská Helena, Klemensova 17, 811 09 Bratislava, SK;

(210) 1838-2019

(220) 26.8.2019

11(511) 5

(511) 5 - Farmaceutické prípravky pre humánne použitie.

(540) ALTUXERIN

(550) slovná

(731) NOVARTIS AG, 4002 Basel, CH;

(740) HÖRMANN & PARTNERS s.r.o., Bratislava, SK;

(210) 1868-2019

(220) 27.8.2019

11(511) 9, 18, 40

(511) 9 - Puzdrá na okuliare; puzdrá na smartfóny; puzdrá na mobilné telefóny vyrobené z kože, alebo imitácie kože; puzdrá na elektronické diáre.

18 - Koža a imitácie kože; kožené obaly na kľúče (kľúčanky); kožené cestovné tašky (kožená galantéria); kožené remene (sedlárske výrobky); kožené alebo kožou potiahnuté puzdrá; kožené puzdrá na dokumenty; kožené tašky na náradie; kožené peňaženky; kožené aktovky; obojky pre zvieratá; kožené vôdzky; oblečenie pre zvieratá chované v domácnosti; poľovnícke tašky (torby); jazdecké sedlá; turistické plecniaky; puzdrá na vizitky.

40 - Spracovanie kože; spracovanie kožušín; zákazková výroba kožených a koženkových výrobkov; leštenie kožušín.

(540) ZAMLINSKY

(550) slovná

(731) IBO s.r.o., Bratislavská 50, 911 05 Trenčín, SK;

(740) Perkov Martina, JUDr., Trenčín, SK;

(210) 1926-2019

(220) 5.9.2019

(310) 557171

(320) 15.7.2019

(330) CZ

11(511) 35, 43

(511) 35 - Podpora predaja pre tretie osoby; reklama na trhu stravovacích služieb; marketingové služby; navrhovanie, rozširovanie a vydávanie reklamných materiálov; vydávanie a rozširovanie propagačných materiálov vo vzťahu k stravovacím a ubytovacím službám; obchodné poradenské služby v oblasti franchisingu prevádzok rýchleho občerstvenia, kaviarní, samoobslužných reštaurácií, jedální, hostincov, reštaurácií a ubytovacích zariadení; externé administratívne riadenie hotelov, barov, hostincov, reštaurácií a ubytovacích zariadení; obchodné a podnikateľské informácie v oblasti pohostinských a hotelových služieb; obchodné sprostredkovateľské služby.

43 - Stravovacie služby a služby poskytovania nápoje v baroch, hostincoch a reštauráciách; poskytovanie hromadného stravovania; dodávanie hotových jedál a nápojov na objednávku (katering); gastronomické služby; služby kaviarní, samoobslužných reštaurácií, jedální, snack-barov, vinární, hostincov, bistier a reštaurácií; poskytovanie jedál na okamžitú konzumáciu v priestoroch a mimo nich; barové služby; hotelierske služby; ubytovacie služby (prechodné ubytovanie); poskytovanie priestorov na spoločenské akcie; poradenské, informačné a konzultačné služby týkajúce sa služieb uvedených v tejto triede tohto zoznamu.

(540) ZETOR PUB

(550) slovná

(731) HTC INVESTMENTS a.s., Dobrovičova 8, 811 09 Bratislava, SK;

(740) Zathurecka INPARTNERS GROUP s.r.o., Banská Bystrica, SK;

(210) 1944-2019

(220) 6.9.2019

11(511) 1, 5, 31

(511) 1 - Hnojivá; rastlinné substráty; zemina na pestovanie; chemické prípravky na skvalitnenie pôdy; humus; prípravky na hnojenie; liadok; kompost; rašelina (hnojivo); moridlá na ochranu semien; vzácne zeminy; prípravky na konzerváciu kvetov.

5 - Insekticídy; fungicídy; herbicídy; pesticídy; prípravky na ničenie škodcov; prípravky na sterilizáciu pôd; prípravky na ochranu kvetín; prípravky na ochranu rastlín pred patogénmi.

31 - Semená na siatie; trávne semená (na siatie); zmesi trávnych semien (na siatie); mulčovací kôra; záhradnicke mulče; krmivo; podhubia (hubové kultúry na výsev); rastlinné semená (nespracované).

(540)**agro****Proste, nech to rastie!**

(550) obrazová

(731) AGRO CS a.s., Říkov č.p. 265, 552 03 Česká Skalice, CZ;

(740) Gajdošíková Zuzana, Ing., Bratislava, SK;

(210) 1951-2019

(220) 9.9.2019

11(511) 35, 41, 44

(511) 35 - Pomoc pri riadení obchodnej činnosti; vzťahy s verejnosťou (public relations); prieskum trhu; marketing.

41 - Akadémia (vzdelávanie); vzdelávanie; školenia; organizovanie a vedenie konferencií; organizovanie a vedenie kongresov; organizovanie a vedenie seminárov.

44 - Farmaceutické poradenstvo.

(540)**GENAS**

(550) obrazová

(591) Modrá – CMYK: C. 100, M: 70, Y: 0, K: 0 Ružová – CMYK: C: 20, M: 100, Y:30, K:0

(731) GENAS Asociácia pre generické a biosimilárne lieky, Na kopci 4217/27, 811 02 Bratislava, SK;

(740) h&h PARTNERS, advokátska kancelária s.r.o., Košice, SK;

(210) 1955-2019

(220) 6.9.2019

11(511) 1, 29, 35, 40

(511) 1 - Granulované organické hnojivo peletované.

29 - Mäso; mäsové výrobky; mäsové výťažky; údeniny; šunka; klobásy, párky, salámy; slanina; mäsové konzervy; mrazené mäso; bravčová masť; mlieko; mliečne výrobky; jogurty; smotana; šľahačka; tvaroh; ovocné tvarohy; mliečne nápoje (s vysokým obsahom mlieka); kyslé mlieko; kefir (mliečny nápoj); jogurtové nápoje; maslo; srvátka; syry; tukové nátierky na chlieb.

35 - Obchodné sprostredkovateľské služby; maloobchodné a veľkoobchodné služby s tovarmi uvedenými v triede 29 tohto zoznamu; marketing; reklama; poskytovanie obchodných alebo podnikateľských informácií; rozširovanie reklamných oznamov; rozširovanie reklamných materiálov zákaznikom (letáky, prospekty, tlačoviny, vzorky); televízna reklama; vydávanie reklamných textov; prieskum trhu; prieskum verejnej mienky; prenájom reklamných plôch; podpora predaja (pre tretie osoby).

40 - Spracovanie mäsa pre tretie osoby (mäsiarstvo); zákazková výroba výrobkov z mäsa (pre tretie osoby); údenie mäsa; konzervovanie mäsa; zmrazovanie mäsa; mletie mäsa; úprava mäsa (pre tretie osoby); úprava a spracovanie mlieka; zákazková výroba výrobkov z mlieka; zákazková výroba granulovaného organického hnojiva peletovaného.

(540)



(550) obrazová

(591) zelená, hnedá, svetlohnedá, tmavohnedá, žltá, biela

(731) Poľnohospodárske družstvo, Hrádocká 2718, 962 21 Lieskovec, SK;

(740) Holoubková Mária, Ing., Bratislava, SK;

(210) 1979-2019

(220) 11.9.2019

11(511) 41, 42, 43

(511) 41 - Zábavné parky; služby poskytované prázdninovými tábormi (zábava); karaoke služby; výchovnozábavné klubové služby; organizovanie vedomostných alebo zábavných súťaží; organizovanie a vedenie seminárov; organizovanie a vedenie tvorivých dielní (výučba); organizovanie súťaží krásy; organizovanie módnych prehliadok na zábavné účely; organizovanie športových súťaží; plánovanie a organizovanie večierok; diskotéky (služby); televízna zábava; filmové štúdiá; poskytovanie zariadení na oddych a rekreáciu; tvorba divadelných alebo iných predstavení; organizovanie živých vystúpení; služby múzeí (prehliadky, výstavy); poskytovanie športovísk; prenájom športových plôch; kurzy telesného cvičenia; informácie o možnostiach zábavy; rezervácie vstupeniek na zábavné predstavenia; herne s hracími automatmi (služby); prenájom vybavenia herní; služby kasín (hazardné hry); hazardné hry; nočné kluby; on line poskytovanie počítačových hier (z počítačových sietí); požičovanie audioprístrojov; online vydávanie elektronických kníh a časopisov; online poskytovanie elektronických publikácií (bez možnosti kopírovania); on line poskytovanie digitálnej hudby (bez možnosti kopírovania); on line poskytovanie videozáznamov (bez možnosti kopírovania); vzdelávanie; školenia; vyučovanie pomocou simulátorov; detské škôlky (vzdelávanie).

42 - Počítačové programovanie; návrh počítačových systémov; tvorba počítačového softvéru; aktualizovanie počítačového softvéru; požičovanie počítačov; požičovanie počítačového softvéru; poskytovanie softvéru prostredníctvom internetu (SaaS); údržba počítačového softvéru; zhotovovanie kópií počítačových programov; digitalizácia dokumentov (skenovanie); uchovávanie

elektronických údajov; poskytovanie počítačových technológií prostredníctvom internetu (cloud computing); poradenstvo v oblasti informačných technológií; poradenstvo v oblasti návrhu a vývoja počítačového hardvéru; poradenstvo v oblasti počítačových programov; priemyselné dizajnérstvo; módne návrhárstvo; grafické dizajnérstvo; výskum a vývoj nových výrobkov (pre zákazníkov).
43 - Kaviarne; reštauračné (stravovacie) služby; rýchle občerstvenie (snackbary); bary (služby); dodávanie hotových jedál a nápojov na objednávku (katering); prázdninové tábory (ubytovacie služby); prenájom prednáškových sál.

(540) PLAYPALS

(550) slovná

(731) Kurzor s.r.o., Moskovská 15, 811 08 Bratislava, SK;

(740) Gajdošíková Zuzana, Ing., Bratislava, SK;

(210) 1981-2019

(220) 11.9.2019

11(511) 32, 33, 35

(511) 32 - Nealkoholické nápoje; minerálne vody (nápoje); sytené vody; nealkoholické ovocné nápoje; ovocné džúsy; limonády; nealkoholické koktaily; energetické nápoje; sirupy na výrobu nápojov; prípravky na výrobu nápojov; príchute na výrobu nápojov; pivo.

33 - Alkoholické nápoje okrem piva; alkoholizované prípravky na výrobu nápojov.

35 - Maloobchodné a veľkoobchodné služby s nealkoholickými nápojmi, s minerálnymi vodami, so sytenými vodami, s nealkoholickými ovocnými nápojmi, s ovocnými džúsmi, s limonádami, s nealkoholickými koktailmi, s energetickými nápojmi, so sirupmi na výrobu nápojov, s prípravkami na výrobu nápojov, s príchutami na výrobu nápojov, s pivom, s alkoholickými nápojmi, s alkoholizovanými prípravkami na výrobu nápojov.

(540) Kvantova voda by kvantario

(550) slovná

(731) KVANT spol. s r.o., FMFI UK, Mlynská Dolina, 842 48 Bratislava-Karlova Ves, SK;

(740) MAJLINGOVÁ & PARTNERS, s.r.o., Bratislava, SK;

(210) 1989-2019

(220) 12.9.2019

11(511) 16, 41

(511) 16 - Noviny; periodiká.

41 - Online vydávanie elektronických kníh a časopisov.

(540)



(550) obrazová

(591) červená, čierna, biela

(731) Mestská časť Bratislava - Devínska Nová Ves, Novoveská 17/A, 843 10 Bratislava, SK;

(210) 1990-2019

(220) 11.9.2019

11(511) 6, 17, 19, 20, 22, 35, 37

(511) 6 - Kovové okná; kovové okenné parapety; kovanie na okná; kovanie na dvere; kovové prvky na zatváranie okien; vodiace kladky na okná; kovové dvere; kovové prvky na zatváranie dverí; kovové vložky do dverí; kovové dverové kľučky; kovové držadlá kľučky; kovové lišty; kovové žalúzie; kovové rámy na sieťky proti hmyzu; kovové zárubne; kovové vonkajšie rolety; kovové markízy; kovové bezpečnostné dvere; kovový stavebný materiál.

17 - Tesniace tmely.

19 - Parkety (parketové podlahy); podložky pod plávajúce podlahy (nekovové); okná (nekovové); okenné parapety (nekovové); vitrážové okná (nekovové); nekovové rámy na sieťky proti hmyzu; drevené podlahové dosky; nekovové podlahové dlažby; vonkajšie dvere (nekovové); interiérové dvere (nekovové); lišty (nekovové); žalúzie (nekovové); zárubne (nekovové); vonkajšie rolety (nekovové, nie textilné); nekovové bezpečnostné dvere; stavebné materiály (nekovové).

20 - Nekovové prvky na zatváranie okien; nekovové prvky na zatváranie dverí; nekovové kľučky na dvere a okná; nekovové držadlá kľučky; interiérové lamelové žalúzie alebo rolety; interiérové papierové žalúzie; interiérové rolety (nábytok); rolety z tkaného dreva; sieťky proti hmyzu na okná; sieťky proti hmyzu na dvere.

22 - Plátenné strechy, markízy; textilné exteriérové rolety.

35 - Maloobchodné služby s dverami, s oknami, so zárubňami, s podlahami, s tieniacou technikou a s doplnkami k dverám, oknám, podlahám, zárubňam a tieniacej technike; veľkoobchodné služby s dverami, s oknami, so zárubňami, s podlahami, s tieniacou technikou a s doplnkami k dverám, oknám, podlahám, zárubňam a tieniacej technike; obchodné informácie a rady spotrebiteľom pri výbere tovarov a služieb.

37 - Inštalácia, údržba a oprava dverí, okien, zárubní, podláh, tieniacej techniky a častí a súčastí dverí, okien, zárubní, podláh a tieniacej techniky.

(540)

(550) obrazová

(591) oranžová, odtiene červenej, biela, sivá

(731) MIMEL s.r.o., A. Jiráskova 4974, 984 01 Lučenec, SK;

(740) FAJNOR IP s.r.o., Bratislava, SK;

(210) 2002-2019

(220) 13.9.2019

11(511) 6, 7, 11, 17, 19, 35, 37, 39, 40, 42

(511) 6 - Kovové potrubia na vetranie a klimatizáciu; kovové prírodné potrubia; kovové kolená na potrubia; kovové vzduchovody; oceľové rúrky, oceľové rúry; objímky na potrubia kovové; objímky kovové rúrkové; tlakové potrubie kovové.

7 - Filtre na čistenie a chladenie vzduchu (ako časti strojov alebo motorov); vzduchové chladiče; regulátory (ako časti strojov); odsávacie stroje na priemyselné použitie; dúchadlá; ventilátory motorov; vejačky; čerpadlá na stlačený vzduch; prevzdušňovacie čerpadlá do akvárií; kompresory (ako časti strojov); kondenzátory parné (časti strojov); zariadenia na odsávanie prachu (upratovacie stroje); vložky do filtračných zariadení; redukčné ventily (ako časti strojov); vodovodné vykurovacie zariadenia (ako časti strojov); expanzné nádoby (ako časti strojov); regulátory (ako časti strojov); kondenzačné zariadenia; redukčné ventily (ako časti strojov).

11 - Zariadenie na klimatizáciu a chladenie; ionizátory na úpravu vzduchu; ohrievače vzduchu; klimatizačné zariadenia; chladiace zariadenia a stroje; chladiace komory; ventilátory (ako časti vetracích zariadení); zvlhčovače vzduchu; zariadenia na osviežovanie vzduchu; regulačné zariadenia na vodné alebo plynové potrubia; regulačno-bezpečnostné zariadenia na plynové potrubia; regulačno-bezpečnostné zariadenia na prístroje na vodu; príslušenstvo na reguláciu vzduchotechnických a klimatizačných zariadení; teplovzdušné zariadenia; vykurovacie články; výmenníky tepla (nie časti strojov); horáky; zariadenia na filtrovanie vzduchu; vetracie zariadenia; prístroje na chladenie vzduchu; vyhrievacie telesá; tepelné čerpadlá; filtre do klimatizácií; filtre na pitnú vodu.

17 - Izolačné materiály; nekovové objímky na potrubia; nekovové spojky potrubia.

19 - Nekovové ventilačné a klimatizačné potrubia; nekovové vodovodné potrubia.

35 - Marketing; reklama; podpora predaja (pre tretie osoby) prostredníctvom elektronických médií; inzertná činnosť; rozširovanie reklamných oznámov prostredníctvom elektronických médií; inzertná činnosť prostredníctvom elektronických médií; zásobovacie služby pre tretie osoby (nákup tovarov a služieb pre iné podniky); maloobchodné a veľkoobchodné služby s tovarmi uvedenými v triedach 6, 7, 11, 17 a 19 tohto zoznamu; obchodné sprostredkovanie služieb v triede 35 tohto zoznamu; maloobchodné a veľkoobchodné služby s tovarmi uvedenými v triedach 6, 7, 11, 17 a 19 tohto zoznamu prostredníctvom internetu; kancelárie zaoberajúce sa dovozom a vývozom; vydávanie a aktualizovanie reklamných materiálov; rozširovanie reklamných materiálov zákazníkom (letáky, prospekty, tlačoviny, vzorky); prieskum trhu; prieskum verejnej mienky; obchodný alebo podnikateľský prieskum; online reklama na počítačovej komunikačnej sieti; uverejňovanie reklamných textov; vyhľadávanie informácií v počítačových súboroch pre zákazníkov; poskytovanie a sprostredkovanie služieb uvedených v triede 35 tohto zoznamu prostredníctvom komunikačných médií, elektronickej pošty, SMS správ, počítačových sietí a internetu; podpora predaja (pre tretie osoby); sprostredkovanie obchodu s chladiacimi zmesami, s prídavkami na čistenie vzduchu, s klimatizačnými a vzduchotechnickými zariadeniami, s pneumodopravou, s ionizátormi na čistenie vzduchu, s ohrievačmi vzduchu, s ohrievačmi vzduchu, s chladiacimi zariadeniami a strojmi, s chladiacimi komorami, s koncami potrubí, s ventilátormi a so zvlhčovačmi vzduchu, s kovovými potrubiami na

vetranie a klimatizáciu, s kovovými prírodnými potrubiami, s kovovými kolenami na potrubia a s kovovými vzduchovodmi, s príslušenstvom k vzduchotechnickým a klimatizačným zariadeniam, s výmenníkmi tepla, s horákmi, s teplovzdušnými zariadeniami, s vykurovacími článkami, s izoláciami.

37 - Montáž chladiacich a klimatizačných zariadení a vzduchotechnických prvkov; opravy klimatizačných zariadení, chladiacich zariadení a strojov, chladiacich komôr, vzduchotechnických zariadení; záručný a pozáručný servis chladiacich a klimatizačných zariadení a vzduchotechnických prvkov.

39 - Doprava tovarov uvedených v triedach 6, 7, 11, 17 a 19 tohto zoznamu.

40 - Zváranie potrubí; zváranie kovových konštrukcií; spracovanie a úprava materiálov.

42 - Štúdie a projektovanie technických projektov vzduchotechnických a klimatizačných zariadení; technická poradenská služba v oblasti projektovania klimatizácie a vzduchotechniky.

(540) KLIMAK

(550) slovná

(731) KLIMAK, s.r.o., Štúrova 165, 949 01 Nitra, SK;

(740) Ing. Zuzana Girmanová, Nitra, SK;

(210) 2042-2019

(220) 19.9.2019

11(511) 44

(511) 44 - Zubné lekárstvo.

(540)



(550) obrazová

(591) červená, tmavomodrá, bledomodrá, čierny text

(731) SK Dental Žilina, s.r.o., B. Smetanu 8, 917 08 Trnava, SK;

(210) 2043-2019

(220) 19.9.2019

11(511) 44

(511) 44 - Zubné lekárstvo.

(540)



(550) obrazová

(591) červená, tmavomodrá, bledomodrá, čierny text

(731) SK Dental Prešov, s.r.o., B. Smetanu 8, 917 08 Trnava, SK;

(210) 2048-2019

(220) 16.9.2019

11(511) 9, 35, 41, 42

(511) 9 - CD disky; DVD disky; USB kľúče; optické nosiče údajov; gramofónové platne; magnetické pásy; nosiče zvukových nahrávok; kreslené filmy; hudobné mincové automaty; puzdrá na okuliare; hologramy; zvukové prehrávacie zariadenia, prehrávače; televízne prijímače; videokazety; nahraté magnetické nosiče údajov; nahraté optické nosiče údajov; elektronické publikácie (sťahovateľné); prístroje na nahrávanie, prenos a reprodukciu zvuku alebo obrazu; magnetické nosiče údajov; audiovizuálne kompaktné disky; počítačový softvér (nahraté počítačové programy); nahratý softvér na počítačové hry.

35 - Reklama; inzertné služby; online reklama na počítačovej komunikačnej sieti; aktualizovanie reklamných alebo náborových materiálov; rozširovanie reklamných materiálov zákazníkom (letáky, prospekty, tlačoviny, vzorky); reklamné plagátovanie; vydávanie reklamných alebo náborových textov; podpora predaja pre tretie osoby; poradenstvo pri riadení obchodných aktivít; odborné obchodné poradenstvo; obchodný manažment; obchodná administratíva; kancelárske práce; automatizované spracovanie údajov; pomoc pri riadení obchodnej činnosti; poradenské služby pri riadení obchodnej činnosti; poskytovanie obchodných alebo podnikateľských informácií; rozširovanie reklamných alebo inzertných oznamov; rozmnožovanie dokumentov; písanie reklamných textov; vydávanie reklamných textov; rozširovanie vzoriek tovarov; grafická úprava tlačovín na reklamné účely; prenájom reklamných plôch; prenájom reklamných materiálov; prenájom reklamného času v komunikačných médiách; vzťahy s verejnosťou; vyhľadávanie sponzorov; zostavovanie štatistík; organizovanie obchodných podujatí na podporu predaja (pre tretie osoby); prieskum vzťahov medzi občanmi, podnikmi, inštitúciami a spoločenským prostredím; hospodárske (ekonomické) predpovede; komerčné lobistické služby zamerané na rozvoj podnikania a obchodu; prehľad tlače (výstrižkové služby); zbieranie údajov do počítačových databáz; aktualizácia a údržba údajov v počítačových databázach; organizovanie obchodných alebo reklamných veľtrhov; služby porovnávania cien; prepisovanie správ (kancelárske práce); vyhľadávanie informácií v počítačových súboroch (pre tretie osoby); zoraďovanie údajov v počítačových databázach; organizovanie obchodných alebo reklamných filmových a hudobných veľtrhov; prieskum trhu; prieskum verejnej mienky; poskytovanie informácií pomocou globálnej počítačovej siete v oblasti služieb uvedených v triede 35 tohto zoznamu; poskytovanie služieb uvedených v triede 35 tohto zoznamu prostredníctvom komunikačných médií, elektronickej pošty, SMS správ, počítačových sietí a internetu; obchodné sprostredkovanie vydavateľských služieb; obchodné sprostredkovanie služieb zastupovania vo všetkých záležitostiach týkajúcich sa patentov, úžitkových vzorov, ochranných známkov, priemyselných vzorov, označení pôvodu a topografií v zahraničí; maloobchodné a veľkoobchodné služby s tlačovinami, časopismi, CD a DVD diskami; odborné ob-

chodné riadenie umeleckých činností; organizovanie obchodných alebo reklamných výstav; zásielkové reklamné služby; rozširovanie reklamných oznamov; televízna reklama; reklamné agentúry; spracovanie textov; obchodná správa licencií výrobkov a služieb (pre tretie osoby); rozhlasová reklama; maloobchodné a veľkoobchodné služby s digitálnymi a analógovými nosičmi údajov, s nosičmi zvukových záznamov, s nosičmi zvukovo-obrazových záznamov, s audiovizuálnymi kompaktnými diskami, s počítačovým softvérom (nahraté počítačové programy), s nahratým softvérom na počítačové hry; obchodné sprostredkovanie služieb uvedených v triede 41 tohto zoznamu; poradenské a informačné služby v oblasti služieb uvedených v triede 35 tohto zoznamu; komerčné informačné kancelárie; obchodné sprostredkovanie tvorby, predaja a distribúcie CD a DVD; obchodné sprostredkovanie vystúpení a účinkovania výkonných umelcov, interpretov, sólistov, orchestrálnych telies; podpora predaja (pre tretie osoby).

41 - Požičiavanie audionahrávok; vydávanie časopisov a periodík (okrem reklamných); tvorba televíznych programov; televízna zábava; nahrávacie štúdiá (služby); požičiavanie videopások; organizovanie vedomostných alebo zábavných súťaží; prenájom dekorácií na predstavenia; vyučovanie; vzdelávanie; požičiavanie kinematografických filmov; informácie o výchove a vzdelávaní; informácie o možnostiach zábavy; organizovanie kultúrnych alebo vzdelávacích podujatí; fitness kluby (zdravotné a kondičné cvičenia); služby poskytované prázdninovými tábormi (zábava); organizovanie živých vystúpení; organizovanie športových súťaží; plánovanie a organizovanie večierkov; organizovanie a vedenie seminárov; organizovanie a vedenie sympózií; tvorba videozáznamov; reportážne služby; zábava; diskotéky (služby); produkcia filmov (nie reklamných); hudobné skladateľské služby; vydávanie kníh; nočné kluby (zábava); organizovanie a vedenie koncertov; organizovanie plesov; organizovanie predstavení (manažérske služby); služby orchestrov; tvorba divadelných alebo iných predstavení; rozhlasová zábava; tvorba rozhlasových programov; rezervácie vstupeniek na zábavné predstavenia; organizovanie zábavných, kultúrnych, športových a vzdelávacích podujatí; organizovanie hudobných súťaží (okrem reklamných); organizovanie karnevalov; výchovno-zábavné klubové služby; filmové štúdiá; prenájom kinematografických prístrojov; divadelné predstavenia; tvorba zvukových a zvukovo-obrazových nahrávok; publikačné služby (okrem vydávania reklamných materiálov); vydávanie textov (okrem reklamných); požičiavanie audiopriestrojov; požičiavanie videopriestrojov; požičiavanie televíznych prijímačov; poradenské a informačné služby v oblasti služieb uvedených v triede 41 tohto zoznamu; zábavné parky; poskytovanie športovísk; požičiavanie nahrávacích zariadení; poskytovanie informácií v oblasti kultúry, športu; organizovanie súťaží krásy; organizovanie a vedenie konferencií; školenia; elektronická edičná činnosť v malom (DTP služby).

42 - Hostovanie na počítačových stránkach (webových stránkach); kontroly kvality; expertízy (inžinierske práce); grafické dizajnérstvo; priemyselné dizajnérstvo; tvorba a udržiavanie počítačových

stránok (pre tretie osoby); návrh počítačových systémov; zhotovovanie kópií počítačových programov; navrhovanie vzhľadu výrobkov (priemyselné dizajnérstvo); údržba počítačového softvéru; aktualizovanie počítačových programov; počítačové programovanie; prenájom počítačov a počítačového softvéru; prevod údajov alebo dokumentov z fyzických médií na elektronické médiá; poskytovanie služieb uvedených v triede 42 tohto zoznamu prostredníctvom komunikačných médií, elektronickej pošty, SMS správ, počítačových sietí a internetu.

(540) SALKO

(550) slovná

(731) Novotný Pavol, Krušovská 2301/44, 955 01 Topoľčany, SK;

(210) 2051-2019

(220) 18.9.2019

11(511) 35, 36, 45

(511) 35 - Pomoc pri riadení obchodnej spoločnosti; poskytovanie obchodných alebo podnikateľských informácií; poradenstvo pri organizovaní a riadení obchodnej činnosti; poradenstvo pri riadení podnikov; dražby; dočasné riadenie podnikov.

36 - Prenájom nehnuteľností; správa nehnuteľností; vyberanie nájomného; prenájom kancelárskych priestorov; prenájom zdieľaných kancelárskych priestorov.

45 - Mediačné služby; arbitrážne služby; poradenstvo v oblasti práv duševného vlastníctva; monitorovacie služby v oblasti práv na duševné vlastníctvo s cieľom poskytnúť právne poradenstvo; právny výskum; advokátske služby; služby rozhodcovských súdov; vpracovávanie právnych dokumentov; dohadovanie zmlúv pre tretie osoby (právne služby); právny dohľad; advokátske právne služby.

(540)



(550) obrazová

(591) čierna, sivá, červená

(731) Advokátska kancelária JUDr. Martin Kováčik, s.r.o., Tajovského 3, 974 01 Banská Bystrica, SK;

(740) Advokátska kancelária MESSINGER & Partners, s.r.o., Banská Bystrica, SK;

(210) 2059-2019

(220) 19.9.2019

11(511) 33, 35

(511) 33 - Alkoholické nápoje (okrem piva); alkoholické výťažky z ovocia; alkoholické trestí; prípravky na výrobu alkoholických nápojov; víno; liehoviny; likéry; destilované nápoje; aperitívy; koktaily; energetické nápoje obsahujúce alkohol.

35 - Podpora predaja (pre tretie osoby); reklama; pomoc pri riadení obchodnej činnosti; obchodná administratíva; kancelárske práce; sprostredkovanie obchodu s alkoholickými nápojmi pre tretie

osoby; maloobchodné služby s alkoholickými nápojmi okrem piva; veľkoobchodné služby s alkoholickými nápojmi okrem piva.

(540) LEGIONÁŘ

(550) slovná

(731) Palírna u Zeleného stromu a.s., Drážďanská 14/84, Krásné Březno, 400 04 Ústí nad Labem, CZ;

(740) Hojčuš Peter, Ing., Bratislava, SK;

(210) 2071-2019

(220) 23.9.2019

11(511) 25, 27, 28

(511) 25 - Úbory na džudo; kimoná; opasky (časti odevov); športové tričká, dresy; športové tielka; športové odevy; odevy; odevy a dresy pre bojové športy. 27 - Gymnastické žinenky; podlahové krytiny tatami pre bojové športy.

28 - Boxerské rukavice; posilňovacie stroje; športový výstroj; športové chrániče a ochranné výpchávkky pre bojové športy.

(540)

(550) obrazová

(731) Dzurenda Jozef, Závodského 4, 636 00 Brno, CZ;

(210) 2072-2019

(220) 23.9.2019

11(511) 37, 42

(511) 37 - Stavebné informácie; stavebníctvo (stavebná činnosť).

42 - Projektová činnosť; štúdie technických projektov; projektovanie stavieb, vypracovanie stavebných výkresov; inžinierska činnosť; architektonické služby; architektonické poradenstvo.

(540)

PROMT

(550) obrazová

(591) modrá, červená

(731) PROMT, s.r.o., Robotnícka 1/A, 036 01 Maritn, SK;

(220) 23.9.2019

11(511) 44

(511) 44 - Salóny krásy; manikúra; depilácia voskom.

(540)

TIMI LASER
STUDIO

(550) obrazová

(591) modrá, fialová, oranžová, čierna

(731) QUADRA PROJECT s.r.o., Obchodná 39, 811 06 Bratislava-Staré Mesto, SK;

(740) Eperješiová Daniela, JUDr., Vranov nad Topľou, SK;

(210) 2075-2019

(220) 23.9.2019

11(511) 29, 30, 43

(511) 29 - Polievky; rybie plátky (filé); mäso; ryby (neživé); divina; zeleninové šaláty; potraviny z rýb.

30 - Cestoviny; káva; chlieb; omáčky (chuťové prísady); chutneys (koreniny).

43 - Dodávanie hotových jedál a nápojov na objednávku (katering); reštauračné (stravovacie) služby.

(540)

(550) obrazová

(731) LM Support, s.r.o., Skuteckého 13, 974 01 Banská Bystrica, SK;

(210) 2077-2019

(220) 20.9.2019

11(511) 16, 35, 36, 39, 41, 42, 43

(511) 16 - Papier; plagáty; reklamné tabule z papiera, kartónu alebo lepenky; albumy; obrazy; tlače (rytiny); noviny; periodiká; lístky; brožúry; hárky papiera; kartón; lepenka; lepenkové škatule na klobúky; obaly (papiernický tovar); grafické vzory (tlačoviny); obálky (papiernický tovar); fotografie (tlačoviny); kancelárske potreby okrem nábytku; grafické reprodukcie; grafické zobrazenia; tlačoviny; baliace plastové fólie; papierové alebo lepenkové krabice; plastové bublinové fólie (na balenie); fólie z regenerovanej celulózy na balenie; papierové alebo lepenkové obaly na fľaše; papierové alebo lepenkové pútače; papierové alebo lepenkové etikety; viskózne fólie na balenie; paletizačné plastové fólie (prilňavé, naťahovacie); papierové alebo kartónové vývesné tabule; samolepky (pa-

piernický tovar); písacie nástroje; papierové alebo plastové absorpčné hárky alebo fólie na balenie

(210) 2073-2019

potravín; papierové alebo plastové háčky alebo fólie regulujúce vlhkosť na balenie potravín; korekčné pásy (kancelárske pomôcky); letáky; obálky na dokumenty (papiernický tovar); identifikačné visačky (kancelárske potreby); navíjačky na identifikačné visačky (kancelárske potreby); štipce na identifikačné visačky (kancelárske potreby); menovky (kancelárske potreby); pásy na čiarové kódy.

35 - Reklamné plagátovanie; kancelárie zaoberajúce sa dovozom a vývozom; analýzy nákladov; rozširovanie reklamných oznamov; účtovníctvo; personálne poradenstvo; predvádzanie tovaru; rozširovanie reklamných materiálov zákazníkom (letáky, prospekty, tlačoviny, vzorky); pomoc pri riadení obchodných alebo priemyselných podnikov; rozmnožovanie dokumentov; aktualizovanie reklamných materiálov; rozširovanie vzoriek tovarov; prieskum trhu; obchodné odhady; obchodný alebo podnikateľský prieskum; poradenstvo pri organizovaní obchodnej činnosti; vydávanie reklamných textov; reklama; rozhlasová reklama; obchodný alebo podnikateľský výskum; vzťahy s verejnosťou (public relations); televízna reklama; poradenské služby pri riadení obchodnej činnosti; predvádzanie (služby modeliek) na reklamné účely a podporu predaja; marketingový prieskum; správa počítačových súborov; organizovanie obchodných alebo reklamných výstav; prieskum verejnej mienky; nábor zamestnancov; prenájom reklamných plôch; zásielkové reklamné služby; zbieranie údajov do počítačových databáz; zoraďovanie údajov v počítačových databázach; online reklama na počítačovej komunikačnej sieti; vyhľadávanie informácií v počítačových súboroch (pre tretie osoby); prenájom predajných automatov; porovnávanie cien; prezentácia výrobkov v komunikačných médiách pre maloobchod; obchodné informácie a rady spotrebiteľom pri výbere tovarov a služieb; administratívne spracovanie obchodných objednávok; obchodná správa licencií výrobkov a služieb (pre tretie osoby); fakturácie; písanie reklamných textov; vyhľadávanie sponzorov; marketing; správa spotrebiteľských vernostných programov; vonkajšia reklama.

36 - Prenájom nehnuteľností; sprostredkovanie nehnuteľností; bankovníctvo; oceňovanie nehnuteľností; zmenárenské služby; pôžičky (finančné úvery); finančné odhady a oceňovanie (poistovníctvo, bankovníctvo, nehnuteľnosti); financovanie (služby); finančné analýzy; finančné poradenstvo; elektronický prevod kapitálu; finančné informácie; prenájom kancelárskych priestorov; finančné ohodnocovanie.

39 - Prenájom automobilov; automobilová doprava; kamiónová nákladná doprava; dovoz, doprava; balenie tovarov; doručovanie tovarov; skladovanie tovarov (úschova); skladovanie; uskladňovanie; prenájom dopravných prostriedkov; prenájom miest na parkovanie; prenájom chladiarenských zariadení; prenájom vozidiel; expedičné služby; doprava a skladovanie odpadu; služby vodičov; informácie o skladovaní; informácie o možnostiach dopravy; prenájom; skladovacích kontajnerov; balenie tovarov; doručovacie služby; distribúcia tovarov na dobierku; doručovanie kvetov; logistické služby v doprave.

41 - Organizovanie vedomostných alebo zábavných súťaží; organizovanie a vedenie konferencií;

organizovanie a vedenie kongresov; informácie o výchove a vzdelávaní; informácie o možnostiach zábavy; organizovanie kultúrnych alebo vzdelávacích výstav; organizovanie športových súťaží; organizovanie a vedenie; seminárov; online vydávanie elektronických kníh a časopisov; elektronická edičná činnosť v malom (DTP služby); online poskytovanie elektronických publikácií (bez možnosti kopírovania); odborné preškoľovanie.

42 - Navrhovanie obalov; obalové dizajnérstvo; požičiavanie počítačov; počítačové programovanie; aktualizovanie počítačového softvéru; grafické dizajnérstvo; výskum a vývoj nových výrobkov (pre zákazníkov); navrhovanie vzhľadu výrobkov (priemyselné dizajnérstvo); obnovovanie počítačových databáz; údržba počítačového softvéru; analýzy počítačových systémov; návrh počítačových systémov; host'ovanie na počítačových stránkach (webových stránkach); inštalácie počítačového softvéru; prenájom webových serverov; vedecký výskum; prenájom počítačových serverov (serverhosting).

43 - Kaviarne; samoobslužné jedálne; prenájom prechodného ubytovania; hotelierske služby; reštauračné (stravovacie) služby; rýchle občerstvenie (snackbary).

(540)



(550) obrazová

(591) čierna, biela, svetlozelená, oranžová, červená, modrá

(731) TESCO STORES SR, a. s., Kamenné nám. 1/A, 815 61 Bratislava, SK;

(210) 2078-2019

(220) 20.9.2019

11(511) 16, 35, 36, 39, 41, 42, 43

(511) 16 - Papier; plagáty; reklamné tabule z papiera, kartónu alebo lepenky; albumy; obrazy; tlače (rytíny); noviny; periodiká; lístky; brožúry; háčky papiera; kartón; lepenka; lepenkové škatule na klobúky; obaly (papiernický tovar); grafické vzory (tlačoviny); obálky (papiernický tovar); fotografie (tlačoviny); kancelárske potreby okrem nábytku; grafické reprodukcie; grafické zobrazenia; tlačoviny; baliace plastové fólie; papierové alebo lepenkové krabice; plastové bublinové fólie (na balenie); fólie z regenerovanej celulózy na balenie; papierové alebo lepenkové obaly na fľaše; papierové alebo lepenkové pútače; papierové alebo lepenkové etikety; viskózové fólie na balenie; paletizačné plastové fólie (prilnavé, naťahovacie); papierové alebo kartónové vývesné tabule; samolepky (papiernický tovar); písacie nástroje; papierové alebo plastové absorpčné háčky alebo fólie na balenie potravín; papierové alebo plastové háčky alebo fólie regulujúce vlhkosť na balenie potravín; korekčné pásy (kancelárske pomôcky); letáky; obálky na dokumenty (papiernický tovar); identifikačné visačky (kancelárske potreby); navíjačky na identifikačné visačky (kancelárske potreby);

štípe na identifikačné visačky (kancelárske potreby); menovky (kancelárske potreby); pásky na čiarové kódy.

35 - Reklamné plagátovanie; kancelárie zaoberajúce sa dovozom a vývozom; analýzy nákladov; rozširovanie reklamných oznamov; účtovníctvo; personálne poradenstvo; predvádzanie tovaru; rozširovanie reklamných materiálov zákazníkom (letáky, prospekty, tlačoviny, vzorky); pomoc pri riadení obchodných alebo priemyselných podnikov; rozmnožovanie dokumentov; aktualizovanie reklamných materiálov; rozširovanie vzoriek tovarov; prieskum trhu; obchodné odhady; obchodný alebo podnikateľský prieskum; poradenstvo pri organizovaní obchodnej činnosti; vydávanie reklamných textov; reklama; rozhlasová reklama; obchodný alebo podnikateľský výskum; vzťahy s verejnosťou (public relations); televízna reklama; poradenské služby pri riadení obchodnej činnosti; predvádzanie (služby modeliek) na reklamné účely a podporu predaja; marketingový prieskum; správa počítačových súborov; organizovanie obchodných alebo reklamných výstav; prieskum verejnej mienky; nábor zamestnancov; prenájom reklamných plôch; zásielkové reklamné služby; zbierame údaje do počítačových databáz; zoradovanie údajov v počítačových databázach; online reklama na počítačovej komunikačnej sieti; vyhľadávanie informácií v počítačových súboroch (pre tretie osoby); prenájom predajných automatov; porovnávanie cien; prezentácia výrobkov v komunikačných médiách pre maloobchod; obchodné informácie a rady spotrebiteľom pri výbere tovarov a služieb; administratívne spracovanie obchodných objednávok; obchodná správa licencií výrobkov a služieb (pre tretie osoby); fakturácie; písanie reklamných textov; vyhľadávanie sponzorov; marketing; správa spotrebiteľských vernostných programov; vonkajšia reklama.

36 - Prenájom nehnuteľností; sprostredkovanie nehnuteľností; bankovníctvo; oceňovanie nehnuteľností; zmenárenské služby; pôžičky (finančné úvery); finančné odhady a oceňovanie (poisťovníctvo, bankovníctvo, nehnuteľnosti); financovanie (služby); finančné analýzy; finančné poradenstvo; elektronický prevod kapitálu; finančné informácie; prenájom kancelárskych priestorov; finančné ohodnocovanie.

39 - Prenájom automobilov; automobilová doprava; kamiónová nákladná doprava; dovoz, doprava; balenie tovarov; doručovanie tovarov; skladovanie tovarov (úschova); skladovanie; uskladňovanie; prenájom dopravných prostriedkov; prenájom miest na parkovanie; prenájom chladiarenských zariadení; prenájom vozidiel; expedičné služby; doprava a skladovanie odpadu; služby vodičov; informácie o skladovaní; informácie o možnostiach dopravy; prenájom; skladovacích kontajnerov; balenie tovarov; doručovacie služby; distribúcia tovarov na dobierku; doručovanie kvetov; logistické služby v doprave.

41 - Organizovanie vedomostných alebo zábavných súťaží; organizovanie a vedenie konferencií; organizovanie a vedenie kongresov; informácie o výchove a vzdelávaní; informácie o možnostiach zábavy; organizovanie kultúrnych alebo vzdeláva-

cích výstav; organizovanie športových súťaží; organizovanie a vedenie; seminárov; online vydávanie elektronických kníh a časopisov; elektronická edičná činnosť v malom (DTP služby); online poskytovanie elektronických publikácií (bez možnosti kopírovania); odborné preškolenie.

42 - Navrhovanie obalov; obalové dizajnérstvo; požičiavanie počítačov; počítačové programovanie; aktualizovanie počítačového softvéru; grafické dizajnérstvo; výskum a vývoj nových výrobkov (pre zákazníkov); navrhovanie vzhľadu výrobkov (priemyselné dizajnérstvo); obnovovanie počítačových databáz; údržba počítačového softvéru; analýzy počítačových systémov; návrh počítačových systémov; hostovanie na počítačových stránkach (webových stránkach); inštalácie počítačového softvéru; prenájom webových serverov; vedecký výskum; prenájom počítačových serverov (serverhosting).

43 - Kaviarne; samoobslužné jedálne; prenájom prechodného ubytovania; hotelierske služby; reštauračné (stravovacie) služby; rýchle občerstvenie (snackbary).

(540)



(550) obrazová

(591) biela, čierna, svetlozelená, oranžová, červená, modrá
(731) TESCO STORES SR, a. s., Kamenné nám. 1/A, 815 61 Bratislava, SK;

(210) 2079-2019

(220) 25.9.2019

11(511) 36

(511) 36 - Prenájom nehnuteľností; sprostredkovanie (maklérstvo); úverové agentúry; realitné kancelárie; sprostredkovanie nehnuteľností; sprostredkovanie poisťenia; oceňovanie nehnuteľností; pôžičky (finančné úvery); prenájom bytov; finančné analýzy; finančné poradenstvo; prenájom kancelárskych priestorov.

(540)



(550) obrazová

(591) sivá, biela, červená, zelená, modrá, žltá
(731) Krátky Miloš, Š. Moysesova 424/63, 965 01 Žiar nad Hronom, SK;
(740) Eva Petránová Advokátska kancelária s.r.o., Prešov, SK;

(210) 2080-2019

(220) 24.9.2019

11(511) 9, 37, 42

(511) 9 - Počítače; monitory (počítačový hardvér); počítačové tlačiarne; príslušenstvo k počítačom patriace do triedy 9; tablety (počítače); notebooky (počítače); mininotebooky (počítače); smartbooky (počítače); smartfóny (mobilné telefóny).

37 - Údržba, inštalácia a oprava zariadení výpočtovej techniky a elektrotechniky; inštalácie počítačového hardvéru.

42 - Navrhovanie a vývoj počítačového hardvéru a softvéru; inštalácie počítačového softvéru.

(540)

(550) obrazová

(591) tmavomodrá, zelená

(731) furbify s.r.o., Osada Reviczského 38, 946 03 Kolárovo, SK;

(210) 2083-2019

(220) 24.9.2019

11(511) 9, 37, 42

(511) 9 - Počítače; monitory (počítačový hardvér); počítačové tlačiarne; príslušenstvo k počítačom patriace do triedy 9; tablety (počítače); notebooky (počítače); mininotebooky (počítače); smartbooky (počítače); smartfóny (mobilné telefóny).

37 - Údržba, inštalácia a oprava výpočtovej techniky a elektrotechniky; inštalácie počítačového hardvéru.

42 - Navrhovanie a vývoj počítačového hardvéru a softvéru; inštalácie počítačového softvéru.

(540) furbify

(550) slovná

(731) furbify s.r.o., Osada Reviczského 38, 946 03 Kolárovo, SK;

(210) 2084-2019

(220) 24.9.2019

11(511) 16, 17, 40

(511) 16 - Baliace plastové fólie; viskózne fólie na balenie; baliaci papier; fólie z regenerovanej celulózy na balenie; obaly (papiernický tovar); kombinované fólie na balenie; papier; flexibilné kombinované fólie na balenie; lepenkové alebo papierové škatule; predmety z kartónu; lepenkové alebo papierové škatule potiahnuté fóliou na balenie; flexibilné fólie kombinované s alumínovou fóliou na balenie.

17 - Kovové izolačné fólie; plastové fólie, nie na balenie; plastové fólie na poľnohospodárske použitie; fólie z regenerovanej celulózy (nie na balenie); izolačné materiály; izolačný papier; lepiace pásky (nie na lekárske, kancelárske použitie alebo pre domácnosť); nálepky (nie na lekárske, kancelárske použitie alebo pre domácnosť).

40 - Tlač, tlačenie; úprava papiera; úprava fólií na balenie; potlač baliacich fólií; pokovovanie; fototlač.

(540) YANGO

(550) slovná

(731) Schur Flexibles Moneta s.r.o., Cukrovárska 8/32, 075 01 Trebišov, SK;

(210) 2087-2019

(220) 24.9.2019

11(511) 37, 42, 45

(511) 37 - Inštalácie, údržba a opravy počítačového hardvéru; inštalácie a opravy poplašných systémov proti vlámaniu.

42 - Počítačové programovanie; tvorba počítačového softvéru; aktualizovanie počítačového softvéru; poradenstvo v oblasti návrhu a vývoja počítačového hardvéru; výskum a vývoj nových výrobkov (pre zákazníkov); údržba počítačového softvéru; analýzy počítačových systémov; návrh počítačových systémov; inštalácie počítačového softvéru; ochrana počítačov proti počítačovým vírusom; diaľkové monitorovanie počítačových systémov; poradenstvo v oblasti informačných technológií; vedecký výskum; externé poskytovanie služieb v oblasti informačných technológií; technologické poradenstvo; poradenstvo v oblasti počítačových technológií; poradenstvo v oblasti telekomunikačných technológií; poradenstvo v oblasti počítačovej bezpečnosti; monitorovanie počítačových systémov na zisťovanie porúch; poradenstvo v oblasti internetovej bezpečnosti; poradenstvo v oblasti ochrany údajov; kódovanie údajov; monitorovanie počítačových systémov na zistenie neoprávneného vstupu alebo zneužitia dát; elektronické monitorovanie osobných identifikačných údajov na zistenie krádeže identity prostredníctvom internetu.

45 - Poradenstvo v oblasti fyzickej bezpečnosti; monitorovanie poplašných a bezpečnostných zariadení.

(540)

(550) obrazová

(591) modrá, červená

(731) EMM, spol. s r.o., Sekurisova 16, 841 02 Bratislava, SK;

(740) Holakovský Štefan, Ing., Bratislava, SK;

(210) 2088-2019

(220) 24.9.2019

11(511) 37, 42, 45

(511) 37 - Inštalácie, údržba a opravy počítačového hardvéru; inštalácie a opravy poplašných systémov proti vlámaniu.

42 - Počítačové programovanie; tvorba počítačového softvéru; aktualizovanie počítačového softvéru; poradenstvo v oblasti návrhu a vývoja počítačového hardvéru; výskum a vývoj nových výrobkov (pre zákazníkov); údržba počítačového softvéru; analýzy počítačových systémov; návrh počítačových systémov; inštalácie počítačového softvéru; ochrana počítačov proti počítačovým vírusom;

dial'kové monitorovanie počítačových systémov; poradenstvo v oblasti informačných technológií; vedecký výskum; externé poskytovanie služieb v oblasti informačných technológií; technologické poradenstvo; poradenstvo v oblasti počítačových technológií; poradenstvo v oblasti telekomunikačných technológií; poradenstvo v oblasti počítačovej bezpečnosti; monitorovanie počítačových systémov na zisťovanie porúch; poradenstvo v oblasti internetovej bezpečnosti; poradenstvo v oblasti ochrany údajov; kódovanie údajov; monitorovanie počítačových systémov na zistenie neoprávneného vstupu alebo zneužitia dát; elektronické monitorovanie osobných identifikačných údajov na zistenie krádeže identity prostredníctvom internetu.

45 - Poradenstvo v oblasti fyzickej bezpečnosti; monitorovanie poplašných a bezpečnostných zariadení.

(540)



(550) obrazová

(731) EMM, spol. s r.o., Sekurisova 16, 841 02 Bratislava, SK;

(740) Holakovský Štefan, Ing., Bratislava, SK;

(210) 2089-2019

(220) 24.9.2019

11(511) 9, 37, 42

(511) 9 - Počítače; monitory (počítačový hardvér); počítačové tlačiarne; príslušenstvo k počítačom patriace do triedy 9; tablety (počítače); notebooky (počítače); mininotebooky (počítače); smartbooky (počítače); smartfóny (mobilné telefóny).

37 - Údržba, inštalácia a oprava výpočtovej techniky a elektrotechniky; inštalácie počítačového hardvéru.

42 - Navrhovanie a vývoj počítačového hardvéru a softvéru; inštalácie počítačového softvéru.

(540) **www.furbify.eu**

(550) slovná

(731) furbify s.r.o., Osada Reviczského 38, 946 03 Kolárovo, SK;

(210) 2092-2019

(220) 26.9.2019

11(511) 20, 35, 37, 39, 40, 41, 42

(511) 20 - Stolárske umelecké výrobky.

35 - Nábör zamestnancov.

37 - Reštaurovanie nábytku; elektroinštalčné služby; klampiarstvo a inštalatérstvo; stavebníctvo (stavebná činnosť); čistenie vozidiel.

39 - Doprava cestujúcich; taxislužba.

40 - Opracovávanie dreva.

41 - Školenia.

42 - Priemyselné dizajnérstvo.

(540)



(550) obrazová

(591) žltá, modrá;

(731) AS-SPOL, s.r.o., Mierová 1102/86, 064 01 Stará Ľubovňa, SK;

(210) 2100-2019

(220) 26.9.2019

11(511) 39, 41, 43

(511) 39 - Sprevádzanie turistov; zásobovanie vodou; letecká doprava; prevoz sanitkou; odťahovanie vozidiel pri poruchách a nehodách; prenájom automobilov; automobilová doprava; autobusová doprava; výletné lode (služby); prenajímanie plavidiel (člnov, lodí); lámanie ľadu; kamiónová nákladná doprava; zachraňovanie lodí; vykladanie lodného nákladu; dovoz, doprava; železničná doprava; prenájom koní; doručovanie balíkov; nosenie batožín; balenie tovarov; sprostredkovanie námornej dopravy; organizovanie turistických plavieb; turistické prehliadky (doprava); vykladanie nákladov; doručovanie tovarov; skladovanie tovarov (úschova); rozvod vody; rozvod elektriny; obsluhovanie prieplovových vrát; parkovanie automobilov (služby); skladovanie; uskladňovanie; prenájom skladísk; lodná trajektová doprava; riečna doprava; lodná preprava tovaru; prenájom dopravných prostriedkov; prenájom garáží; doprava ropovodom; prenájom miest na parkovanie; prenájom chladiarenských zariadení; prenájom vozidiel; prenájom osobných vagónov; prenájom nákladných vagónov; doprava nábytku; doprava, preprava; lodná doprava; organizovanie turistickej dopravy; osobná doprava; pilotovanie (riadenie lietadiel); remorkáž; uvoľňovanie uviaznutých lodí; rezervácie miesteniek na cestovanie; záchranné služby; taxislužba; električková doprava; expedičné služby; námorná doprava; doprava pancierovými vozidlami; doprava cestujúcich; doprava a skladovanie odpadu; sťahovanie; úschova lodí a člnov; sprostredkovanie nákladnej dopravy; sprostredkovanie dopravy; služby vodičov; doručovacie služby (správy alebo tovar); informácie o skladovaní; informácie o možnostiach dopravy; prenájom potápačských zvonov; požíčovanie potápačských skafandrov; prenájom skladovacích kontajnerov; požíčovanie nosičov na automobily; záchranné služby v doprave; rezervácie dopravy; rezervácie zjazdov; podmorské záchranné práce; balenie tovarov; doručovacie služby; doručovanie novín

a časopisov; distribúcia tovarov na dobierku; distribúcia energie; prenájom pretekárskych vozidiel; prenájom pojazdných kresiel; nakladanie a vykladanie v dokoch; skladovanie elektronicky uložených údajov a dokumentov; vypúšťanie satelitov (pre zákazníkov); doručovanie kvetov; frankovanie poštových zásielok; informácie o dopravnej premávke; prenájom mrazničiek; plnenie fliaš; logistické služby v doprave; prenájom leteckých dopravných prostriedkov; doprava nákladnými vlečnými člmi; prenájom autokarov; prenájom leteckých motorov; strážená doprava cenností; prenájom navigačných systémov; poskytovanie informácií o cestovných trasách; balenie darčiekov; prenájom traktorov; zber recyklovateľných výrobkov (doprava); prenájom elektrických vinoték; doplňovanie hotovosti do bankomatov; zdieľanie automobilov; doplňovanie predajných automatov; úschovne batožiny; sprostredkovanie osobnej dopravy pomocou online aplikácií pre tretie osoby.

41 - Akadémie (vzdelávanie); zábavné parky; zábava; drezúra zvierat; prenájom kinematografických prístrojov; služby estrádných umelcov; filmové štúdiá; cirkusové predstavenia; organizovanie vedomostných alebo zábavných súťaží; korešpondenčné vzdelávacie kurzy; telesná výchova; prenájom dekorácií na predstavenia; poskytovanie zariadení na oddych a rekreáciu; rozhlasová zábava; vydávanie textov (okrem reklamných); vyučovanie; vzdelávanie; školenia; požičiavanie zvukových nahrávok; požičiavanie kinematografických filmov; produkcia filmov (nie reklamných); gymnastický výcvik; požičovne kníh (knížnice); vydávanie kníh; požičiavanie rozhlasových a televíznych prijímačov; tvorba rozhlasových a televíznych programov; variétné predstavenia; služby orchestrov; divadelné predstavenia; tvorba divadelných alebo iných predstavení; televízna zábava; prenájom divadelných kulís; zoologické záhrady (služby); poskytovanie športovísk; pózovanie modelov výtvarným umelcom; služby pojazdných knižníc; služby kasín (hazardné hry); výchovno-zábavné klubové služby; organizovanie a vedenie kolokvií; organizovanie a vedenie konferencií; organizovanie a vedenie kongresov; diskotéky (služby); informácie o výchove a vzdelávaní; skúšanie, preskúšavanie (pedagogická činnosť); informácie o možnostiach zábavy; organizovanie kultúrnych alebo vzdelávacích výstav; hazardné hry (herne); poskytovanie golfových ihrísk; fitness kluby (zdravotné a kondičné cvičenia); služby poskytované prázdninovými tábormi (zábava); organizovanie živých vystúpení; premietanie kinematografických filmov; detské škôlky (vzdelávanie); organizovanie športových súťaží; plánovanie a organizovanie večierkov; praktický výcvik (ukážky); služby múzeí (prehliadky, výstavy); nahrávacie štúdiá (služby); informácie o možnostiach rekreácie; požičiavanie potápačského výstroja; požičiavanie športového výstroja (okrem dopravných prostriedkov); prenájom štadiónov; prenájom videorekordérov; požičiavanie videopások; organizovanie a vedenie seminárov; tábory na športové sústreďenia; organizovanie a vedenie sympózií; meranie času na športových podujatiach; internátne školy; organizovanie a vedenie tvorivých dielní (výučba); organizovanie súťaží krásy; rezervácie vstupeniek na zábavné predstavenia; postsynchronizácia, dabing;

náboženská výchova; organizovanie lotérií; organizovanie plesov; organizovanie predstavení (manažérske služby); herne s hracími automatmi (služby); požičiavanie audiopriestrojov; prenájom osvetľovacích prístrojov do divadelných sál a televíznych štúdií; prenájom tenisových kurtov; požičiavanie videokamier; písanie textov scenárov nie na reklamné účely; strihanie videopások; online vydávanie elektronických kníh a časopisov; elektronická edičná činnosť v malom (DTP služby); titulovanie; online poskytovanie počítačových hier (z počítačových sietí); karaoke služby; hudobné skladateľské služby; nočné kluby (zábava); online poskytovanie elektronických publikácií (bez možnosti kopírovania); fotografické reportáže; fotografovanie; poradenstvo pri voľbe povolania (v oblasti výchovy a vzdelávania); reportérske služby; prekladateľské služby; tlmočenie posunkovej reči; nahrávanie videopások; fotografovanie na mikrofilm; služby agentúr ponúkajúcich vstupenky na zábavné podujatia; písanie textov; organizovanie a vedenie koncertov; kaligrafické služby; zalamovanie textov (nie na reklamné účely); organizovanie módnych prehliadok na zábavné účely; koučovanie (školenie); prenájom športových plôch; služby diskžokejov; tlmočnicke služby; služby osobných trénerov (fitness cvičenia); kurzy telesného cvičenia; odborné preškoľovanie; hudobná tvorba; požičiavanie hračiek; prenájom vybavenia herní; školské služby (vzdelávanie); online poskytovanie digitálnej hudby (bez možnosti kopírovania); online poskytovanie videozáznamov (bez možnosti kopírovania); individuálne vyučovanie; organizovanie a vedenie vzdelávacích fór s osobnou účasťou; skladanie piesní; písanie televíznych a filmových scenárov (tvorba); turistické prehliadky so sprievodcom; vyučovanie pomocou simulátorov; poskytovanie nestahovateľných filmov prostredníctvom služieb na prenos videí (na požiadanie); poskytovanie nestahovateľných televíznych programov prostredníctvom služieb na prenos videí (na požiadanie); vyučovanie japonského čajového obradu sado; vyučovanie bojového umenia aikido; prenájom umeleckých diel; prenájom interiérových akvárií; organizovanie horolezeckých túr so sprievodcom; organizovanie zábavných podujatí, na ktorých sú účastníci oblečení v divadelných kostýmoch (cosplay); kultúrne, vzdelávacie alebo zábavné služby poskytované galériami umenia; distribúcia filmov; odborné školenia zamerané na odovzdávanie know-how; vzdelávacie služby poskytované špeciálnymi výchovnými asistentami; odborný výcvik džuda; vzdelávanie a kvalifikačné skúšky na pilotáž dronov; služby zvukových technikov na podujatiach; tvorba videozáznamov na podujatiach; služby osvetľovacích technikov na podujatiach; režirovanie filmov (okrem reklamných).

43 - Ubytovacie kancelárie (hotely, penzióny); dodávanie hotových jedál a nápojov na objednávku (katering); domovy dôchodcov; kaviarne; samoobslužné jedálne; poskytovanie pozemkov pre kempingy; závodné jedálne; prenájom prechodného ubytovania; penzióny; turistické ubytovne; hotelierske služby; detské jasle; reštauračné (stravovacie) služby; rezervácie ubytovania v penziónoch; rezervácie ubytovania v hoteloch; samoobslužné reštaurácie; rýchle občerstvenie (snackbary); ubytovanie pre zvieratá; bary (služby); prázdninové

tábory (ubytovacie služby); prenájom prenosných stavieb; rezervácie prechodného ubytovania; motely (služby); požičiavanie stoličiek, stolov, obrusov a nápojového skla; prenájom prednáškových sál; požičiavanie turistických stanov; požičiavanie prístrojov na prípravu jedál; prenájom automatov na pitnú vodu; prenájom osvetľovacích zariadení; ozdobné vyrezávanie ovocia a zeleniny; recepcné služby pre dočasné ubytovanie (správa prichodov a odchodov); reštaurácie s japonskou kuchyňou (washoku); reštaurácie s japonskou kuchyňou (udon a soba); zdobenie jedál; zdobenie zákuskov; informácie a poradenstvo pri príprave jedál; služby osobných kuchárov.

(540)



(550) obrazová

(731) Pod Sitnom Glamping, s. r. o., Keltská 82, 851 10 Bratislava-Rusovce, SK;

(740) CEE Attorneys Lišiak Martinák s. r. o., Bratislava-Staré Mesto, SK;

(210) 2101-2019

(220) 27.9.2019

11(511) 3, 5, 35

(511) 3 - Kozmetické prípravky; parfúmy; neliečivé umývacie prípravky na osobnú hygienu; prípravky pre ústnu hygienu (nie na lekárske použitie); kozmetické prípravky na starostlivosť o pleť; skrášľovacie kozmetické prípravky; funkčné kozmetické prípravky; kozmetické prípravky na starostlivosť o pleť, oči a nechty; kozmetické prípravky na starostlivosť o vlasy; prípravky pre starostlivosť o vlasy (nie na lekárske použitie); neliečivé masti na kozmetické použitie; minerálne vody v spreji pre kozmetické použitie; prípravky na odstraňovanie telového ochlpenia; prípravky na holenie; mydlá; mydlové gély; šampóny; zubné pasty.

5 - Farmaceutiká; potravinové doplnky; liečivá a veterinárne prípravky; farmaceutické prípravky a prírodné liečivá; vitamíny a vitamínové prípravky; výživové doplnky; zubné pasty s liečivými prísadami; materiály a prípravky na opravu zubov; liečebné zubné pasty; potravinové doplnky obsahujúce vitamíny; prípravky z mikroorganizmov na lekárske alebo zverolekárske použitie obsahujúce vitamíny a mikročastice; potravinové doplnky obsahujúce stopové prvky; minerálne diétne doplnky pre ľudí; diétne doplnky na lekárske použitie; diétne potravinové doplnky pre ľudskú potrebu; sirupy proti kašľu; bylinné výživové doplnky; výťažky z liečivých bylín; výživové doplnky vyrobené hlavne z vitamínov; výživové doplnky vyrobené prevažne z minerálov; vitamínové a minerálne výživové doplnky; vitamínové a minerálne prípravky na lekárske použitie; minerálne potravinové doplnky; nápoje obohatené vitamínmi na lekárske použitie; multivitamíny; liečivé bylinné čaje;

liečivé pastilky; pastilky na farmaceutické účely; pastilky na bolesť v krku; cukrovinky s liečivými prísadami; náplasti s vitamínovými doplnkami; náplasti; vitamínové doplnky; liečivé potravinové doplnky; potravinové doplnky s obsahom zinku.

35 - Reklama; marketing; podpora predaja (pre tretie osoby); vydávanie reklamných letákov; obchodné marketingové služby; obchodné informácie a rady spotrebiteľom pri výbere tovarov a služieb; obchodné informácie a poradenstvo pre zákazníkov (zákaznícka poradňa); prieskum trhu; predvádzanie tovaru; predvádzanie tovaru na reklamné účely; cieľené zasielanie reklamných materiálov; zasielanie adresných reklamných materiálov na prilákanie nových zákazníkov a udržanie existujúcej zákazníckej základne; obchodný manažment pre obchodné a servisné spoločnosti; obchodné konzultačné a poradenské služby.

(540)



(550) obrazová

(731) NaturaMed Pharmaceuticals s.r.o., U Smaltovny 625, 370 01 České Budějovice, CZ;

(740) Fialová Petra, Mgr., Praha, CZ;

(210) 2103-2019

(220) 27.9.2019

11(511) 3, 5, 35

(511) 3 - Kozmetické prípravky; parfúmy; neliečivé umývacie prípravky na osobnú hygienu; prípravky pre ústnu hygienu (nie na lekárske použitie); kozmetické prípravky na starostlivosť o pleť; skrášľovacie kozmetické prípravky; funkčné kozmetické prípravky; kozmetické prípravky na starostlivosť o pleť, oči a nechty; kozmetické prípravky na starostlivosť o vlasy; prípravky pre starostlivosť o vlasy (nie na lekárske použitie); neliečivé masti na kozmetické použitie; minerálne vody v spreji pre kozmetické použitie; prípravky na odstraňovanie telového ochlpenia; prípravky na holenie; mydlá; mydlové gély; šampóny; zubné pasty.

5 - Farmaceutiká; potravinové doplnky; liečivá a veterinárne prípravky; farmaceutické prípravky a prírodné liečivá; vitamíny a vitamínové prípravky; výživové doplnky; zubné pasty s liečivými prísadami; materiály a prípravky na opravu zubov; liečebné zubné pasty; potravinové doplnky obsahujúce vitamíny; prípravky z mikroorganizmov na lekárske alebo zverolekárske použitie obsahujúce vitamíny a mikročastice; potravinové doplnky obsahujúce stopové prvky; minerálne diétne doplnky pre ľudí; diétne doplnky na lekárske použitie; diétne potravinové doplnky pre ľudskú potrebu; sirupy proti kašľu; bylinné výživové doplnky; výťažky z liečivých bylín; výživové doplnky vyrobené hlavne z vitamínov; výživové doplnky vyrobené prevažne z minerálov; vitamínové a minerálne výživové doplnky; vitamínové a minerálne prípravky na lekárske použitie; minerálne potravinové doplnky; nápoje obohatené vitamínmi na lekárske použitie; multivitamíny; liečivé bylinné čaje;

liečivé pastilky; pastilky na farmaceutické účely; pastilky na bolesť v krku; cukrovinky s liečivými prísadami; náplasti s vitamínovými doplnkami; náplasti; vitamínové doplnky; liečivé potravinové doplnky; potravinové doplnky s obsahom zinku.

35 - Reklama; marketing; podpora predaja (pre tretie osoby); vydávanie reklamných letákov; obchodné marketingové služby; obchodné informácie a rady spotrebiteľom pri výbere tovarov a služieb; obchodné informácie a poradenstvo pre zákazníkov (zákaznícka poradňa); prieskum trhu; predvádzanie tovaru; predvádzanie tovaru na reklamné účely; cielené zasielanie reklamných materiálov; zasielanie adresných reklamných materiálov na prilákanie nových zákazníkov a udržanie existujúcej zákazníckej základne; obchodný manažment pre obchodné a servisné spoločnosti; obchodné konzultačné a poradenské služby.

(540)



(550) obrazová

(591) modrá, sivá

(731) NaturaMed Pharmaceuticals s.r.o., U Smaltovny 625, 370 01 České Budějovice, CZ;

(740) Fialová Petra, Mgr., Praha, CZ;

(210) 2104-2019

(220) 27.9.2019

11(511) 41

(511) 41 - Drezúra zvierat.

(540)



(550) obrazová

(731) Miroslava Tomšíková, Haluzice 843, 913 07 Haluzice, SK;

(210) 2105-2019

(220) 27.9.2019

11(511) 3, 5, 35

(511) 3 - Kozmetické prípravky; parfúmy; neliečivé umývacie prípravky na osobnú hygienu; prípravky pre ústnu hygienu (nie na lekárske použitie); kozmetické prípravky na starostlivosť o pleť; skrášľovacie kozmetické prípravky; funkčné kozmetické prípravky; kozmetické prípravky na starostlivosť o pleť, oči a nechty; kozmetické prípravky na starostlivosť o vlasy; prípravky pre starostlivosť o vlasy (nie na lekárske použitie); neliečivé masti na kozmetické použitie; minerálne vody v spreji

pre kozmetické použitie; prípravky na odstraňovanie telového ochlpenia; prípravky na holenie; mydlá; mydlové gély; šampóny; zubné pasty.

5 - Farmaceutiká; potravinové doplnky; liečivá a veterinárne prípravky; farmaceutické prípravky a prírodné liečivá; vitamíny a vitamínové prípravky; výživové doplnky; zubné pasty s liečivými prísadami; materiály a prípravky na opravu zubov; liečebné zubné pasty; potravinové doplnky obsahujúce vitamíny; prípravky z mikroorganizmov na lekárske alebo zverolekárske použitie obsahujúce vitamíny a mikročastice; potravinové doplnky obsahujúce stopové prvky; minerálne diétne doplnky pre ľudí; diétne doplnky na lekárske použitie; diétne potravinové doplnky pre ľudskú potrebu; sirupy proti kašľu; bylinné výživové doplnky; výťažky z liečivých bylín; výživové doplnky vyrobené hlavne z vitamínov; výživové doplnky vyrobené prevažne z minerálov; vitamínové a minerálne výživové doplnky; vitamínové a minerálne prípravky na lekárske použitie; minerálne potravinové doplnky; nápoje obohatené vitamínmi na lekárske použitie; multivitamíny; liečivé bylinné čaje; liečivé pastilky; pastilky na farmaceutické účely; pastilky na bolesť v krku; cukrovinky s liečivými prísadami; náplasti s vitamínovými doplnkami; náplasti; vitamínové doplnky; liečivé potravinové doplnky; potravinové doplnky s obsahom zinku.

35 - Reklama; marketing; podpora predaja (pre tretie osoby); vydávanie reklamných letákov; obchodné marketingové služby; obchodné informácie a rady spotrebiteľom pri výbere tovarov a služieb; obchodné informácie a poradenstvo pre zákazníkov (zákaznícka poradňa); prieskum trhu; predvádzanie tovaru; predvádzanie tovaru na reklamné účely; cielené zasielanie reklamných materiálov; zasielanie adresných reklamných materiálov na prilákanie nových zákazníkov a udržanie existujúcej zákazníckej základne; obchodný manažment pre obchodné a servisné spoločnosti; obchodné konzultačné a poradenské služby.

(540)



(550) obrazová

(591) zelená, sivá

(731) NaturaMed Pharmaceuticals s.r.o., U Smaltovny 625, 370 01 České Budějovice, CZ;

(740) Fialová Petra, Mgr., Praha, CZ;

(210) 2106-2019

(220) 27.9.2019

11(511) 3, 5, 35

(511) 3 - Kozmetické prípravky; parfúmy; neliečivé umývacie prípravky na osobnú hygienu; prípravky pre ústnu hygienu (nie na lekárske použitie); kozmetické prípravky na starostlivosť o pleť; skrášľovacie kozmetické prípravky; funkčné kozmetické prípravky; kozmetické prípravky na starostlivosť o pleť, oči a nechty; kozmetické prípravky na starostlivosť o vlasy; prípravky pre starostlivosť o vlasy (nie na lekárske použitie); neliečivé masti na kozmetické použitie; minerálne vody v spreji

pre kozmetické použitie; prípravky na odstraňovanie telového ochlpenia; prípravky na holenie; mydlá; mydlové gély; šampóny; zubné pasty.

5 - Farmaceutiká; potravinové doplnky; liečivá a veterinárne prípravky; farmaceutické prípravky a prírodné liečivá; vitamíny a vitamínové prípravky; výživové doplnky; zubné pasty s liečivými prísadami; materiály a prípravky na opravu zubov; liečebné zubné pasty; potravinové doplnky obsahujúce vitamíny; prípravky z mikroorganizmov na lekárske alebo zverolekárske použitie obsahujúce vitamíny a mikročastice; potravinové doplnky obsahujúce stopové prvky; minerálne diétne doplnky pre ľudí; diétne doplnky na lekárske použitie; diétne potravinové doplnky pre ľudskú potrebu; sirupy proti kašľu; bylinné výživové doplnky; výťažky z liečivých bylín; výživové doplnky vyrobené hlavne z vitamínov; výživové doplnky vyrobené prevažne z minerálov; vitamínové a minerálne výživové doplnky; vitamínové a minerálne prípravky na lekárske použitie; minerálne potravinové doplnky; nápoje obohatené vitamínmi na lekárske použitie; multivitamíny; liečivé bylinné čaje; liečivé pastilky; pastilky na farmaceutické účely; pastilky na bolesť v krku; cukrovinky s liečivými prísadami; náplasti s vitamínovými doplnkami; náplasti; vitamínové doplnky; liečivé potravinové doplnky; potravinové doplnky s obsahom zinku.

35 - Reklama; marketing; podpora predaja (pre tretie osoby); vydávanie reklamných letákov; obchodné marketingové služby; obchodné informácie a rady spotrebiteľom pri výbere tovarov a služieb; obchodné informácie a poradenstvo pre zákazníkov (zákaznícka poradňa); prieskum trhu; predvádzanie tovaru; predvádzanie tovaru na reklamné účely; cielené zasielanie reklamných materiálov; zasielanie adresných reklamných materiálov na prilákanie nových zákazníkov a udržanie existujúcej zákazníckej základne; obchodný manažment pre obchodné a servisné spoločnosti; obchodné konzultačné a poradenské služby.

(540)



(550) obrazová

(591) zelená, modrá

(731) NaturaMed Pharmaceuticals s.r.o., U Smaltovny 625, 370 01 České Budějovice, CZ;

(740) Fialová Petra, Mgr., Praha, CZ;

(210) 2107-2019

(220) 27.9.2019

11(511) 3, 5, 35

(511) 3 - Kozmetické prípravky; parfúmy; neliečivé umývacie prípravky na osobnú hygienu; prípravky pre ústnu hygienu (nie na lekárske použitie); kozmetické prípravky na starostlivosť o pleť; skrášľovacie kozmetické prípravky; funkčné kozmetické prípravky; kozmetické prípravky na starostlivosť o pleť, oči a nechty; kozmetické prípravky na starostlivosť o vlasy; prípravky pre starostlivosť o vlasy (nie na lekárske použitie); neliečivé masti na kozmetické použitie; minerálne vody v spreji

pre kozmetické použitie; prípravky na odstraňovanie telového ochlpenia; prípravky na holenie; mydlá; mydlové gély; šampóny; zubné pasty.

5 - Farmaceutiká; potravinové doplnky; liečivá a veterinárne prípravky; farmaceutické prípravky a prírodné liečivá; vitamíny a vitamínové prípravky; výživové doplnky; zubné pasty s liečivými prísadami; materiály a prípravky na opravu zubov; liečebné zubné pasty; potravinové doplnky obsahujúce vitamíny; prípravky z mikroorganizmov na lekárske alebo zverolekárske použitie obsahujúce vitamíny a mikročastice; potravinové doplnky obsahujúce stopové prvky; minerálne diétne doplnky pre ľudí; diétne doplnky na lekárske použitie; diétne potravinové doplnky pre ľudskú potrebu; sirupy proti kašľu; bylinné výživové doplnky; výťažky z liečivých bylín; výživové doplnky vyrobené hlavne z vitamínov; výživové doplnky vyrobené prevažne z minerálov; vitamínové a minerálne výživové doplnky; vitamínové a minerálne prípravky na lekárske použitie; minerálne potravinové doplnky; nápoje obohatené vitamínmi na lekárske použitie; multivitamíny; liečivé bylinné čaje; liečivé pastilky; pastilky na farmaceutické účely; pastilky na bolesť v krku; cukrovinky s liečivými prísadami; náplasti s vitamínovými doplnkami; náplasti; vitamínové doplnky; liečivé potravinové doplnky; potravinové doplnky s obsahom zinku.

35 - Reklama; marketing; podpora predaja (pre tretie osoby); vydávanie reklamných letákov; obchodné marketingové služby; obchodné informácie a rady spotrebiteľom pri výbere tovarov a služieb; obchodné informácie a poradenstvo pre zákazníkov (zákaznícka poradňa); prieskum trhu; predvádzanie tovaru; predvádzanie tovaru na reklamné účely; cielené zasielanie reklamných materiálov; zasielanie adresných reklamných materiálov na prilákanie nových zákazníkov a udržanie existujúcej zákazníckej základne; obchodný manažment pre obchodné a servisné spoločnosti; obchodné konzultačné a poradenské služby.

(540)



(550) obrazová

(591) zelená, sivá

(731) NaturaMed Services s.r.o., Pražská tř. 1247/24, 370 04 České Budějovice, CZ;

(740) Fialová Petra, Mgr., Praha, CZ;

(210) 2111-2019

(220) 25.9.2019

11(511) 3, 5, 9, 16, 24, 35

(511) 3 - Čistiace prípravky; obrúsky napustené pleťovými vodami; obrúsky napustené odličovacími prípravkami; utierky napustené čistiacimi prípravkami; utierky napustené prípravkami na leštenie; utierky napustené prípravkami na utieranie prachu; navlhčené obrúsky na osobnú hygienu; navlhčené utierky na osobnú hygienu; navlhčený toaletný papier na hygienické účely; chemické čistiace prípravky na domáce použitie.

5 - Dezinfekčné prípravky na hygienické použitie; chemické dezinfekčné prostriedky na WC; dezinfekčné prípravky; dezinfekčné mydlá.

9 - Ochranné rukavice.

16 - Papiernický tovar; papier; papierové vreckovky; papierové alebo plastové vrecia, vrecká a puzdrá na balenie; papierové servítky; papierové obrúsky (prestieranie); papierové utierky; papierové podložky na lekárske vyšetrovacie stoly; toaletný papier.

24 - Netkané textilie; bavlnené textilie.

35 - Obchodné sprostredkovateľské služby; vyjednávanie a uzatváranie obchodných transakcií pre tretie osoby; správa spotrebiteľských vernostných programov; reklama; podpora predaja (pre tretie osoby); zásobovacie služby pre tretie osoby (nákup tovarov a služieb pre iné podniky); maloobchodné služby so školskými potrebami, s kancelárskymi potrebami, s kancelárskou technikou, s papiernickým tovarom, s čistiacou chémiou, s upratovacími potrebami, s ochrannými pomôckami, s obalovými materiálmi, s potrebami pre výtvarných umelcov, s gastro sortimentom, so sviečkami, s osviežovačmi vzduchu, s dezinfekčnými prostriedkami na hygienické použitie, s chemickými dezinfekčnými prostriedkami, s dezinfekčnými prípravkami, s čistiacimi prípravkami, s utierkami napustenými prípravkami na čistenie, s antibakteriálnymi utierkami, s navlhčenými obrúskami na osobnú hygienu, s utierkami na hygienické použitie, s papierovými utierkami, s toaletným papierom, s papierovými servítkami, s papierom; veľkoobchodné služby so školskými potrebami, s kancelárskymi potrebami, s kancelárskou technikou, s papiernickým tovarom, s čistiacou chémiou, s upratovacími potrebami, s ochrannými pomôckami, s obalovými materiálmi, s potrebami pre výtvarných umelcov, s gastro sortimentom, so sviečkami, s osviežovačmi vzduchu, s dezinfekčnými prostriedkami na hygienické použitie, s chemickými dezinfekčnými prostriedkami, s dezinfekčnými prípravkami, s čistiacimi prípravkami, s utierkami napustenými prípravkami na čistenie, s antibakteriálnymi utierkami, s navlhčenými obrúskami na osobnú hygienu, s utierkami na hygienické použitie, s papierovými utierkami, s toaletným papierom, s papierovými servítkami, s papierom; prenájom reklamných plôch.

(540)



(550) obrazová

(591) čierna, biela, žltá

(731) CARTA Slovakia, s.r.o., Bystrická cesta 45C, 034 01 Ružomberok, SK;

(740) Zathurecka INPARTNERS GROUP s.r.o., Banská Bystrica, SK;

(210) 2115-2019

(220) 26.9.2019

11(511) 43

(511) 43 - Reštauračné služby (stravovanie); samoobslužné reštaurácie; samoobslužné jedálne; kaviarne; bary (služby); rýchle občerstvenie (snackbary); služby osobných kuchárov; dodávanie hotových jedál a nápojov na objednávku (katering); hotelierske služby; turistické ubytovne; penzióny; motely (služby).

(540)



(550) obrazová

(591) čierna, červená

(731) Bosorka.eu. s.r.o., Strojnícka 97, 821 05 Bratislava, SK;

(740) Dolanská Elena, RNDr., Bratislava, SK;

(210) 2116-2019

(220) 27.9.2019

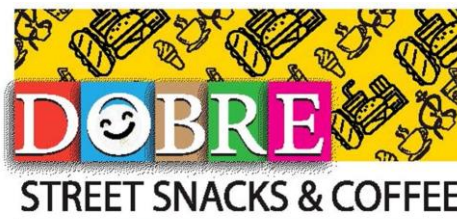
11(511) 30, 32, 43

(511) 30 - Ovsené potraviny; ovsené vločky; kuskus (krupica); kukuričné placky (tortilly); tacos (mexické jedlo); quiches (slaný koláč); syrové sendviče (cheeseburgers); hotdogy (teplé párky v rožku); zelenina v štipl'avom náleve.

32 - Nealkoholické ovocné výtazky; nealkoholické ovocné nápoje; nealkoholické prípravky na výrobu nápojov; limonády; zeleninové džúsy (nápoje); mixované ovocné alebo zeleninové nápoje; nealkoholické nápoje s kávovou príchuťou.

43 - Kaviarne; samoobslužné jedálne; závodné jedálne; reštauračné (stravovacie) služby; samoobslužné reštaurácie; rýchle občerstvenie (snackbary); bary (služby); dodávanie hotových jedál a nápojov na objednávku (katering).

(540)



(550) obrazová

(591) žltá, červená, modrá, hnedá, zelená, ružová, čierna, biela

(731) Al Hafez Hussien, Seberínho 1765/9, 821 04 Bratislava, SK;

(740) Advokátska kancelária JUDr. Almáši Gabriel, spol. s r. o., Bratislava, SK;

(210) 2117-2019

(220) 26.9.2019

11(511) 43

(511) 43 - Reštauračné služby (stravovanie); samoobslužné reštaurácie; samoobslužné jedálne; kaviarne; bary (služby); rýchle občerstvenie (snackbary); služby osobných kuchárov; dodávanie hotových jedál a nápojov na objednávku (ketering); hotelierske služby; turistické ubytovne; penzióny; motely (služby).

(540) u bosorky

(550) slovná

(731) Bosorka.eu. s.r.o., Strojnícka 97, 821 05 Bratislava, SK;

(740) Dolanská Elena, RNDr., Bratislava, SK;

(210) 2118-2019

(220) 26.9.2019

11(511) 43

(511) 43 - Reštauračné služby (stravovanie); samoobslužné reštaurácie; samoobslužné jedálne; kaviarne; bary (služby); rýchle občerstvenie (snackbary); služby osobných kuchárov; dodávanie hotových jedál a nápojov na objednávku (ketering); hotelierske služby; turistické ubytovne; penzióny; motely (služby).

(540) bosorka

(550) slovná

(731) Bosorka.eu. s.r.o., Strojnícka 97, 821 05 Bratislava, SK;

(740) Dolanská Elena, RNDr., Bratislava, SK;

(210) 2123-2019

(220) 30.9.2019

11(511) 24, 25

(511) 24 - Vlnené textilie; deky a prikrivky z merino vlny a bavlny.
25 - Oblečenie pre bábätká; detské spacie vaky s nohami z merino vlny a bavlny; pyžamá; overaly a ponožky.

(540)

(550) obrazová

(591) biela, krémová

(731) Meixner Gabriel, Krížna 144/24, 931 01 Šamorín, SK;

(210) 2125-2019

(220) 26.9.2019

11(511) 1, 5, 31

(511) 1 - Kultivačné médiá; hnojivá a chemické látky pre použitie v poľnohospodárstve, záhradníctve a lesníctve; chemikálie používané v priemysle a vede; chemické látky; chemické materiály a chemické prípravky a prírodné chemické prípravky; aktívatory kompostu; mikroorganizmy na údržbu rybníkov; soli na priemyselné účely; škrob pre výrobu a priemysel; chemické a organické zlúčeniny na použitie pri výrobe potravín a nápojov; filtračné materiály (chemické, minerálne, rastlinné a ďalšie materiály v surovom stave); čistiace prostriedky pre výrobu a priemysel.

5 - Potravínové doplnky pre zvieratá; prípravky proti rastlinným a živočíšnym škodcom; herbicidy do jazierok a rybníkov.

31 - Surové a nespracované poľnohospodárske, akvakultúrne, záhradnícke a lesné produkty; poľnohospodárske a záhradnícke výrobky; potrava pre zvieratá.

(540)**BIOAKTIV/CZ**

(550) obrazová

(591) čierna, zelená

(731) BioAktiv-Pulver Productions-und Vertriebs GmbH, Bockwitzer Str. 80, 067 12 Zeitz OT Würchwitz, DE; BioAktiv CZ s.r.o., Bořivojova 878/35, 130 00 Praha 3, CZ;

(740) Advokátska kancelária Patajová Pataj s.r.o., Banská Bystrica, SK;

(210) 2126-2019

(220) 30.9.2019

11(511) 1, 5, 41

(511) 1 - Vitamíny na výrobu výživových doplnkov; antioxidanty na výrobu výživových doplnkov; proteíny na použitie vo výrobnom procese; proteíny na výrobu výživových doplnkov; proteíny pre potravinársky priemysel.

5 - Vedľajšie produkty spracovania obilnín na diétne alebo lekárske použitie; výživové vlákniny; minerálne výživové doplnky; výživové doplnky; bielkovinové výživové doplnky; výživové doplnky z ľanových semien; výživové doplnky z ľanového oleja; výživové doplnky z obilných klíčkov; výživové doplnky z kvasníc; včelí materská kašička (výživový doplnok); propolisové výživové doplnky; peľové výživové doplnky; enzýmové výživové doplnky; glukózové výživové doplnky; lecitínové výživové doplnky; alginátové výživové doplnky; kazeínové výživové doplnky; proteínové výživové doplnky; proteínové výživové doplnky pre zvieratá.

41 - Telesná výchova; vyučovanie; vzdelávanie; školenia; gymnastický výcvik; fitness kluby (zdravotné a kondičné cvičenia); organizovanie športových súťaží; organizovanie a vedenie seminárov; tábory na športové sústreďenia; písanie textov scenárov nie na reklamné účely; prenájom športových plôch; služby osobných trénerov (fitness cvičenia); kurzy telesného cvičenia; odborné preškolenie; školské služby (vzdelávanie); individuálne vyučovanie; organizovanie a vedenie vzdelávacích fór s osobnou účasťou.

(540)



- (550) obrazová
 (591) zelená, biela
 (731) STILL MASS s.r.o., Lieskovská cesta 468, 962 21 Lieskovec, SK;
 (740) Advokátska kancelária JUDr. Andrea Forgáčová, advokát, Banská Bystrica, SK;

(210) 2128-2019

(220) 27.9.2019

11(511) 39, 41, 43

- (511) 39 - Sprevádzanie turistov; prenájom automobilov; výletné lode (služby); prenajímanie plavidiel (člnov, lodí); nosenie batožín; organizovanie turistických plavieb; turistické prehliadky (doprava); organizovanie turistickej dopravy; rezervácia miesteniek na cestovanie; sprostredkovanie dopravy; informácie o možnostiach dopravy; rezervácie dopravy; rezervácie zájazdov; poskytovanie informácií o cestovných trasách.

41 - Organizovanie vedomostných alebo zábavných súťaží; poskytovanie zariadení na oddych a rekreáciu; vzdelávanie; školenia; informácie o možnostiach zábavy; informácie o možnostiach rekreácie; rezervácie vstupeniek na zábavné predstavenia; organizovanie horolezeckých túr so sprievodcom.

43 - Ubytovacie kancelárie (hotely, penzióny); poskytovanie pozemkov na kempingy; prenájom prechodného ubytovania; penzióny; turistické ubytovne; hotelierske služby; rezervácia ubytovania v penziónoch; rezervácia ubytovania v hoteloch; rezervácia prechodného ubytovania; motely (služby); požičiavanie turistických stanov.

(540) Glamour Tour

- (550) slovná
 (731) Andrej Jelšík, J. Kalinčiaka 4529/25, 036 01 Martin, SK;
 (740) AK JUDr. Silvia Tatarková, s.r.o., Martin, SK;

(210) 2129-2019

(220) 27.9.2019

11(511) 30, 39, 43

- (511) 30 - Ovsené potraviny; ovsené vločky; kuskus (krupica); kukuričné placky (tortilly); tacos (mexické jedlo); quiches (slaný koláč); syrové sendviče (cheeseburgers); hotdogy (teplé párky v rožku); zelenina v štiplávom náleve.

39 - Balenie tovarov; plnenie fliaš; logistické služby v doprave; doručovacie služby; balenie tovarov; informácie o možnostiach dopravy; doručovacie služby (správy alebo tovar); expedičné služby; doprava, preprava; doručovanie balíkov; dovoz, doprava.

43 - Kaviarne; samoobslužné jedálne; závodné jedálne; reštauračné (stravovacie) služby; samoobslužné reštaurácie; rýchle občerstvenie (snackbary); bary (služby); dodávanie hotových jedál a nápojov na objednávku (katering).

(540)



- (550) obrazová
 (591) červená, žltá, zelená, čierna, biela
 (731) Al Hafez Hussien, Seberiniho 1765/9, 821 04 Bratislava, SK;
 (740) Advokátska kancelária JUDr. Almáši Gabriel, spol. s r. o., Bratislava, SK;

(210) 2135-2019

(220) 30.9.2019

11(511) 12

- (511) 12 - Pneumatiky na motorové vozidlá; bicyklové pneumatiky; pneumatikové plášte; kryty pneumatík; motocyklové pneumatiky; príľnavé gumené záplaty na opravu duší; bicyklové duše; motocyklové duše; duše pneumatík; odkladacie batožinové siete na dopravné prostriedky; pneumatiky; plášte na kolesá vozidiel; náradie na opravu duší pneumatík; ráfiky kolies vozidiel; poľahy na sedadlá bicyklov; kryty sedadiel motocyklov; bezpečnostné pásy na sedadlá vozidiel; brzdové dielce do vozidiel; tlmiče nárazov vozidiel; nosiče lyží na automobily; hroty na pneumatiky; protišmykové čapy na pneumatiky; tuhé pneumatiky na kolesá vozidiel; pásy na protektorovanie pneumatík; pásy na pásové vozidlá; bezdušové pneumatiky na bicykle; bezdušové pneumatiky na motocykle; ventily na pneumatiky vozidiel; pneumatiky vozidiel.

(540)



- (550) obrazová
 (731) Hankook Technology Group Co., Ltd., 133 Teheran-ro, Gangnam-gu, Seoul, KR;
 (740) ROTT, RŮŽIČKA & GUTTMANN, v. o. s., Bratislava, SK;

(210) 2140-2019

(220) 1.10.2019

11(511) 4, 9, 35, 37, 42

- (511) 4 - Elektrická energia.

9 - Nabíjacie stanice pre elektromobily; nabíjacie agregáty elektrických batérií; nabíjačky batérií; konektory (elektrotechnika); prístroje a nástroje na vedenie, distribúciu, transformáciu, akumuláciu, reguláciu alebo ovládanie elektrického prúdu; zariadenia na monitorovanie spotreby elektrickej energie; počítačové softvérové aplikácie (sťahovateľné); počítačový softvér (nahraté počítačové programy); elektronické publikácie (sťahovateľné); kódované vernostné karty.

35 - Obchodné riadenie nabíjajúcich staníc pre elektromobily; maloobchodné a veľkoobchodné služby s elektrickou energiou, s nabíjacími stanicami pre elektromobily, s nabíjačkami batérií, s prístrojmi a nástrojmi na vedenie, distribúciu, transformáciu, akumuláciu, reguláciu alebo ovládanie elektrického prúdu; online maloobchodné a veľkoobchodné služby s elektrickou energiou, s nabíjacími stanicami pre elektromobily, s nabíjačkami batérií, s prístrojmi a nástrojmi na vedenie, distribúciu, transformáciu, akumuláciu, reguláciu alebo ovládanie elektrického prúdu; odborné obchodné alebo podnikateľské poradenstvo; obchodné alebo podnikateľské informácie; obchodné sprostredkovateľské služby; organizovanie obchodných alebo reklamných podujatí; správa spotrebiteľských vernostných programov; fakturácie; reklama; marketing.

37 - Nabíjanie batérií vozidiel; inštalácia, oprava a údržba nabíjajúcich staníc pre elektromobily; inštalácie, opravy a údržba nabíjačiek batérií; inštalácie, opravy a údržba prístrojov a nástrojov na vedenie, distribúciu, transformáciu, akumuláciu, reguláciu alebo ovládanie elektrického prúdu; informácie o opravách; údržba vozidiel; čistenie vozidiel; poradenské a konzultačné služby v oblasti nabíjania batérií vozidiel, inštalácie, opravy a údržby nabíjajúcich staníc pre elektromobily.

42 - Poradenstvo v oblasti úspory energie; energetické audity; technologické analýzy v oblasti energetických potrieb klientov; inžinierske služby v oblasti energetických technológií; poradenské a konzultačné služby týkajúce sa inžinierskych služieb v oblasti energetických technológií.

(540)



(550) obrazová

(591) červená, biela

(731) Západoslovenská energetika, a.s., Čulenova 6, 816 47 Bratislava, SK;

(740) LITVÁKOVÁ A SPOL., s. r. o., Patentová a známková kancelária, Bratislava, SK;

(210) 2141-2019

(220) 30.9.2019

11(511) 5

(511) 5 - Farmaceutické prípravky; farmaceutické prípravky na zmierňovanie bolesti; analgetiká.

(540) **IBUDEX**

(550) slovná

(731) SANOFI, 54 rue La Boétie, 750 08 Paris, FR;

(740) ŽOVICOVÁ & ŽOVIC IP, s.r.o., Bratislava, SK;

(210) 2142-2019

(220) 1.10.2019

11(511) 4, 9, 35, 37, 42

(511) 4 - Elektrická energia.

9 - Nabíjacie stanice pre elektromobily; nabíjacie agregáty elektrických batérií; nabíjačky batérií; konektory (elektrotechnika); prístroje a nástroje na vedenie, distribúciu, transformáciu, akumuláciu, reguláciu alebo ovládanie elektrického prúdu; zariadenia na monitorovanie spotreby elektrickej energie; počítačové softvérové aplikácie (sťahovateľné); počítačový softvér (nahraté počítačové programy); elektronické publikácie (sťahovateľné); kódované vernostné karty.

35 - Obchodné riadenie nabíjajúcich staníc pre elektromobily; maloobchodné a veľkoobchodné služby s elektrickou energiou, s nabíjacími stanicami pre elektromobily, s nabíjačkami batérií, s prístrojmi a nástrojmi na vedenie, distribúciu, transformáciu, akumuláciu, reguláciu alebo ovládanie elektrického prúdu; online maloobchodné a veľkoobchodné služby s elektrickou energiou, s nabíjacími stanicami pre elektromobily, s nabíjačkami batérií, s prístrojmi a nástrojmi na vedenie, distribúciu, transformáciu, akumuláciu, reguláciu alebo ovládanie elektrického prúdu; odborné obchodné alebo podnikateľské poradenstvo; obchodné alebo podnikateľské informácie; obchodné sprostredkovateľské služby; organizovanie obchodných alebo reklamných podujatí; správa spotrebiteľských vernostných programov; fakturácie; reklama; marketing.

37 - Nabíjanie batérií vozidiel; inštalácia, oprava a údržba nabíjajúcich staníc pre elektromobily; inštalácia, oprava a údržba nabíjačiek batérií; inštalácia, oprava a údržba prístrojov a nástrojov na vedenie, distribúciu, transformáciu, akumuláciu, reguláciu alebo ovládanie elektrického prúdu; informácie o opravách; údržba vozidiel; čistenie vozidiel; poradenské a konzultačné služby v oblasti nabíjania batérií vozidiel, inštalácie, opravy a údržby nabíjajúcich staníc pre elektromobily.

42 - Poradenstvo v oblasti úspory energie; energetické audity; technologické analýzy v oblasti energetických potrieb klientov; inžinierske služby v oblasti energetických technológií; poradenské a konzultačné služby týkajúce sa inžinierskych služieb v oblasti energetických technológií.

(540)



(550) obrazová

(591) červená, biela

(731) Západoslovenská energetika, a.s., Čulenova 6, 816 47 Bratislava, SK;

(740) LITVÁKOVÁ A SPOL., s. r. o., Patentová a známková kancelária, Bratislava, SK;

(210) 2143-2019

(220) 1.10.2019

11(511) 1, 4, 16, 17, 20, 21, 26, 31, 39, 42, 44

(511) 1 - Zemina do kvetináčov.

4 - Sviečky (na svietenie).

16 - Papierové ozdobné kvetináče.

17 - Penové hmoty na aranžovanie kvetov (polotovary).

20 - Stojany na kvety (nábytok); podstavce na kvety.

21 - Aranžérské držiaky na kvety a rastliny; kvetináče; ozdobné črepníky (nie papierové).

26 - Umelé kvety; vence z umelých kvetov; umelé vianočné vence; stuhy a uviazané mašle, nie papierové, na balenie darčkov.

31 - Živé kvety; sušené kvety (na dekoráciu); vence zo živých kvetov; kvetinové cibule; kvetinové hľuzy.

39 - Doručovanie kvetov.

42 - Výzdoba interiérov.

44 - Služby záhradných architektov; záhradníctvo; záhradkárské služby; aranžovanie kvetov.

(540)

velkoobchod květin
Storge 

(550) obrazová

(731) STORGE s.r.o., Pěstitelská 162/11, 619 00 Brno, CZ;

(740) Beňušová Katarína, Bratislava, SK;

(210) 2144-2019

(220) 30.9.2019

11(511) 5

(511) 5 - Farmaceutické prípravky; farmaceutické prípravky na zmierňovanie bolesti; analgetiká.

(540) DEXIBAL

(550) slovná

(731) SANOFI, 54 rue La Boétie, 750 08 Paris, FR;

(740) ŽOVICOVÁ & ŽOVIC IP, s.r.o., Bratislava, SK;

(210) 2145-2019

(220) 1.10.2019

11(511) 32

(511) 32 - Pivo.

(540) NESTVILLE BEER

(550) slovná

(731) BGV, s. r. o., Hniezdne 471, 065 01 Hniezdne, SK;

(740) Belička Ivan, Ing., Banská Bystrica, SK;

(210) 2146-2019

(220) 30.9.2019

11(511) 30, 35

(511) 30 - Sušienky, keksy; zákusky, koláče; torty; pekárske a cukrárske výrobky.

35 - Maloobchodné a veľkoobchodné služby s tovarmi uvedenými v triede 30 tohto zoznamu; maloobchodné a veľkoobchodné služby s tovarmi uvedenými v triede 30 tohto zoznamu prostredníctvom internetu; vydávanie reklamných textov; reklama; online reklama na počítačovej komunikač-

nej sieti; služby porovnávania cien; marketing; optimalizácia internetových vyhľadávačov na podporu predaja; optimalizácia obchodovania na webových stránkach; obchodné sprostredkovateľské služby; online poskytovanie obchodného priestoru pre nákupcov a predajcov tovarov a služieb; obchodný manažment; obchodná administratíva; kancelárske práce.

(540) Simo Pastry

(550) slovná

(731) Premier media s.r.o., Heyrovského 10, 841 03 Bratislava, SK;

(740) Eva Petráňová Advokátska kancelária s.r.o., Prešov, SK;

(210) 2148-2019

(220) 1.10.2019

11(511) 5

(511) 5 - Liečivá; farmaceutické prípravky humánne.

(540) KLISPAN

(550) slovná

(731) Zentiva, k.s., U Kabelovny 130, 102 37 Praha 10 - Dolní Měcholupy, CZ;

(740) Bachratá Magdaléna, Mgr., Bratislava, SK;

(210) 2149-2019

(220) 1.10.2019

11(511) 16, 25, 32, 33, 35, 41, 43

(511) 16 - Tlačené publikácie; baliaci papier; blahoprajné pohľadnice; brožované knihy; brožúry; časopisy (periodiká); papierové alebo lepenkové etikety; fotografie (tlačoviny); grafické zobrazenia; grafické vzory (tlačoviny); kalendáre; knihy; plagáty; prospekty; pútače z papiera alebo lepenky; grafické reprodukcie; tlačené reklamné materiály; umelecké litografie; záložky do kníh; albumy; noviny; letáky; tlačoviny; ceruzky; perá (kancelárske potreby); reklamné tabule z papiera, kartónu alebo lepenky.

25 - Odevy; vrchné ošatenie; pokrývky hlavy; čiapky; tričká; košele; športové tričká, dresy; plavky; plážové oblečenie; plážová obuv; bundy.

32 - Nealkoholické nápoje; nealkoholické výťažky z ovocia; príchute na výrobu nápojov; sirupy na výrobu nápojov; stolové vody; vody (nápoje); ovocné džúsy; prášky na prípravu šumivých nápojov; pivo; sladové pivo; pivové koktaily.

33 - Alkoholické nápoje okrem piva; víno; likéry; brandy; alkoholické koktaily; destilované nápoje; liehoviny; whisky; vodka; rum.

35 - Marketing; reklama; prieskum; organizovanie obchodných alebo reklamných výstav; poradenské služby pri riadení obchodnej činnosti; poradenstvo pri organizovaní obchodnej činnosti; poskytovanie obchodných alebo podnikateľských informácií; prenájom reklamných materiálov; rozširovanie reklamných oznamov; rozširovanie reklamných materiálov zákazníkom (letáky, prospekty, tlačoviny, vzorky); televízna reklama; vydávanie reklamných textov; zásielkové reklamné služby; zbieranie údajov do počítačových databáz; zoraďovanie údajov v počítačových databázach; predvádzanie (služby modeliek) na reklamné účely a podporu predaja;

prieskum trhu; prieskum verejnej mienky; vzťahy s verejnosťou (public relations); spracovanie textov; prenájom reklamných plôch; podpora predaja (pre tretie osoby); on line reklama na počítačovej komunikačnej sieti; poskytovanie obchodných informácií prostredníctvom webových stránok; obchodné alebo podnikateľské informácie; obchodné sprostredkovateľské služby.

41 - Poskytovanie zariadení na oddych a rekreáciu; informácie o možnostiach rekreácie; informácie o možnostiach zábavy; zábava; zábavné parky; organizovanie vedomostných alebo zábavných súťaží; školenia; poskytovanie športovísk; prenájom športových plôch; výchovno-zábavné klubové služby; organizovanie a vedenie konferencií; organizovanie a vedenie kongresov; diskotéky (služby); organizovanie kultúrnych alebo vzdelávacích výstav; organizovanie živých vystúpení; organizovanie športových súťaží; organizovanie a plánovanie večierok; organizovanie a vedenie seminárov; organizovanie a vedenie koncertov; organizovanie módnych prehliadok na zábavné účely; fitness kluby (zdravotné a kondičné cvičenia); kurzy telesného cvičenia; služby osobných trénerov (fitness cvičenia).

43 - Bary (služby); rýchle občerstvenie (snackbary); kaviarne; reštauračné (stravovacie) služby; samoobslužné jedálne; hotelierske služby; penzióny; prenájom prechodného ubytovania; motely (služby); samoobslužné reštaurácie; rezervácie ubytovania v hoteloch; rezervácie ubytovania v penziónoch; rezervácie prechodného ubytovania; turistické ubytovne; ubytovacie kancelárie (hotely, penzióny).

(540) NESTVILLE TABERNA

(550) slovná

(731) BGV, s. r. o., Hniezdne 471, 065 01 Hniezdne, SK;

(740) Belička Ivan, Ing., Banská Bystrica, SK;

(210) 2150-2019

(220) 1.10.2019

11(511) 29

(511) 29 - Šunka; klobásy, salámy, párky; bravčové mäso; hydina (mäso); ryby (neživé).

(540)

AziFood
TRADIČNÁ CHUŤ ÁZIE

(550) obrazová

(591) červená, zelená, čierna

(731) Asian street food service, s.r.o., J. Matušku 775/4, 957 01 Bánovce nad Bebravou 1, SK;

(210) 2151-2019

(220) 1.10.2019

11(511) 4, 9, 35, 37, 42

(511) 4 - Elektrická energia.

9 - Nabíjacie stanice pre elektromobily; nabíjacie agregáty elektrických batérií; nabíjačky batérií; konektory (elektrotechnika); prístroje a nástroje na vedenie, distribúciu, transformáciu, akumuláciu, reguláciu alebo ovládanie elektrického prúdu;

zariadenia na monitorovanie spotreby elektrickej energie; počítačové softvérové aplikácie (sťahovateľné); počítačový softvér (nahrať počítačové programy); elektronické publikácie (sťahovateľné); kódované vernostné karty.

35 - Obchodné riadenie nabíjajúcich staníc pre elektromobily; maloobchodné a veľkoobchodné služby s elektrickou energiou, s nabíjacími stanicami pre elektromobily, s nabíjačkami batérií, s prístrojmi a nástrojmi na vedenie, distribúciu, transformáciu, akumuláciu, reguláciu alebo ovládanie elektrického prúdu; online maloobchodné a veľkoobchodné služby s elektrickou energiou, s nabíjacími stanicami pre elektromobily, s nabíjačkami batérií, s prístrojmi a nástrojmi na vedenie, distribúciu, transformáciu, akumuláciu, reguláciu alebo ovládanie elektrického prúdu; odborné obchodné alebo podnikateľské poradenstvo; obchodné alebo podnikateľské informácie; obchodné sprostredkovateľské služby; organizovanie obchodných alebo reklamných podujatí; správa spotrebiteľských vernostných programov; fakturácie; reklama; marketing.

37 - Nabíjanie batérií vozidiel; inštalácia, oprava a údržba nabíjajúcich staníc pre elektromobily; inštalácia, oprava a údržba nabíjačiek batérií; inštalácia, oprava a údržba prístrojov a nástrojov na vedenie, distribúciu, transformáciu, akumuláciu, reguláciu alebo ovládanie elektrického prúdu; informácie o opravách; údržba vozidiel; čistenie vozidiel; poradenské a konzultačné služby v oblasti nabíjania batérií vozidiel, inštalácie, opravy a údržby nabíjajúcich staníc pre elektromobily.

42 - Poradenstvo v oblasti úspory energie; energetické audity; technologické analýzy v oblasti energetických potrieb klientov; inžinierske služby v oblasti energetických technológií; poradenské a konzultačné služby týkajúce sa inžinierskych služieb v oblasti energetických technológií.

(540)



(550) obrazová

(591) biela, červená

(731) Západoslovenská energetika, a.s., Čulenova 6, 816 47 Bratislava, SK;

(740) LITVÁKOVÁ A SPOL., s. r. o., Patentová a známková kancelária, Bratislava, SK;

(210) 2154-2019

(220) 2.10.2019

11(511) 25, 32, 43

(511) 25 - Odevy, obuv a pokrývky hlavy.

32 - Pivo, nealkoholické nápoje, minerálne a sýtené vody, ovocné nápoje a džúsy, sirupy a iné nealkoholické prípravky na výrobu nápojov.

43 - Stravovacie služby, prechodné ubytovanie.

(540)



(550) obrazová

(731) Altrex s.r.o., Galvaniho 2/A, 821 04 Bratislava, SK;

(740) URBAN FALATH GAŠPEREC BOŠANSKÝ, s.r.o., advokátska kancelária, Bratislava, SK;

(210) 2156-2019

(220) 1.10.2019

11(511) 33

(511) 33 - Pivo.

(540)



(550) obrazová

(731) BGV, s. r. o., Hniezdne 471, 065 01 Hniezdne, SK;

(740) Belička Ivan, Ing., Banská Bystrica, SK;

(210) 2157-2019

(220) 2.10.2019

11(511) 9, 36, 37, 38, 42

(511) 9 - Akumulátorové nádoby; skrine akumulátorov; kalibračné krúžky; hasiace prístroje; transformátory (elektrotechnika); skriňové rozvádzače (elektrotechnika); meradlá; požiarne hlásiče; elektrické signalizačné zvončeky; koncovky (elektrotechnika); plášte elektrických káblov; prístroje na reguláciu tepla; elektrické zariadenia na diaľkové ovládanie priemyselných operácií; rozvodné skrine, spínacie skrine (elektrotechnika); elektrické kondenzátory; elektrické vodiče; elektroinštalčné rúrky; konektory (elektrotechnika); spojovacie skrinky (elektrotechnika); elektrické kontakty; elektrické regulačné prístroje; monitorovacie prístroje (nie na lekárske použitie); elektrické meniče; komutačné elektrické prístroje; vypínače; obmedzovače (elektrotechnika); elektrické zástrčky; prúdové usmerňovače; redukcie (elektrotechnika); detektory; elek-

trické ističe; rozvodné panely (elektrina); rozvodné pulty (elektrina); meracie prístroje; indikátory strát elektrickej energie; elektrické meracie zariadenia; elektrické káble; rozvodové systémy elektrického vedenia; radiace panely (elektrotechnika); galvanické články; spojky elektrického vedenia; elektrické spojky; elektrické svorky; elektrické relé; elektrolyzéry; vysielacie elektronických signálov; telekomunikačné vysielacie; termostaty; elektrické drôty; poistky; mriežky elektrických akumulátorov; zariadenia na spracovanie údajov; prístroje na vnútornú komunikáciu; počítačové pamäte; presné meracie prístroje; nástroje na meranie; elektrické batérie (články); elektrické akumulátory; počítače; nahraté počítačové programy; elektrické odpory; indukčné cievky; svorky (elektrotechnika); elektrické zámky; počítačové operačné programy (nahraté); počítačový softvér (nahraté počítačové programy); monitory (počítačový hardvér); monitorovacie počítačové programy; optické čítacie zariadenia; optické nosiče údajov; procesory (centrálne procesorové jednotky); čítacie zariadenia (zariadenia na spracovanie údajov); spojovacie objímky na elektrické káble; dosky plošných spojov; transformátory na zvýšenie napätia; sťahovateľné počítačové programy; koaxiálne káble; káble s optickými vláknami; kryty na elektrické zásuvky; predradníky na osvetľovacie prístroje; ochranné zariadenia proti prepätiu; počítačové softvérové aplikácie (sťahovateľné); počítačový hardvér; solárne panely na výrobu elektrickej energie; prietokometry; zariadenia na hasenie požiarov; elektronické prístupové systémy pre vzájomne sa blokujúce dvere; termovízne kamery; čierne skrinky (záznamníky údajov); nabíjacie stanice pre elektromobily.

36 - Prenájom zdieľaných kancelárskych priestorov; finančné odhady pri odpovediach na verejné súťaže.

37 - Inštalovanie a opravy elektrických spotrebičov; inštalácie a opravy výťahov; čistenie a opravy kotlov; inštalácie, údržba a opravy kancelárskych strojov a zariadení; inštalácie a opravy požiarnych hlásičov; inštalácie a opravy poplašných systémov proti vlámaniu; prenájom stavebných strojov a zariadení; inštalácie a opravy vykurovacích zariadení; inštalácie a opravy klimatizačných zariadení; stavebníctvo (stavebná činnosť); stavebný dozor; demolácie budov; stavba a opravy skladov; izolovanie proti vlhkosti (stavebníctvo); izolovanie stavieb; inštalácie, údržba a opravy strojov; murárske práce; interiérové a exteriérové maľovanie a natieranie; sadrovanie, štukovanie; inštalácie a opravy chladiacich zariadení; stavebné informácie; informácie o opravách; inštalácie, údržba a opravy počítačového hardvéru; odrušovanie elektrických prístrojov a zariadení; opravy opotrebovaných alebo poškodených strojov; stavebné poradenstvo; opravy elektrických vedení; nabíjanie batérií vozidiel; kladenie káblov.

38 - Telefonická komunikácia; komunikácia mobilnými telefónmi; komunikácia prostredníctvom počítačových terminálov; prenos správ a obrazových informácií prostredníctvom počítačov; prenos elektronickej pošty; informácie v oblasti telekomunikácií; komunikácia prostredníctvom optických sietí.

42 - Architektonické služby; architektonické poradenstvo; vypracovanie stavebných výkresov; technologický výskum; štúdie technických projektov; inžinierska činnosť; požíčanie počítačov; počítačové programovanie; kalibrácia; tvorba počítačového softvéru; aktualizovanie počítačového softvéru; poradenstvo v oblasti návrhu a vývoja počítačového hardvéru; kontroly kvality; požíčanie počítačového softvéru; výskum a vývoj nových výrobkov (pre zákazníkov); obnovovanie počítačových databáz; údržba počítačového softvéru; analýzy počítačových systémov; expertízy (inžinierske práce); návrh počítačových systémov; zhotovovanie kópií počítačových programov; prevod údajov alebo dokumentov z fyzických médií na elektronické médiá; tvorba a udržiavanie webových stránok (pre tretie osoby); hostovanie na počítačových stránkach (webových stránkach); inštalácie počítačového softvéru; prevod (konverzia) počítačových programov alebo údajov (nie fyzický); poradenstvo v oblasti počítačových programov; prenájom webových serverov; ochrana počítačov proti počítačovým vírusom; poradenstvo v oblasti úspory energie; diaľkové monitorovanie počítačových systémov; energetické audity; poradenstvo pri tvorbe webových stránok; poradenstvo v oblasti informačných technológií; zálohovanie údajov mimo pracoviska; uchovávanie elektronických údajov; poskytovanie počítačových technológií prostredníctvom internetu (cloud computing); externé poskytovanie služieb v oblasti informačných technológií; poradenstvo v oblasti počítačových technológií; poradenstvo v oblasti počítačovej bezpečnosti; monitorovanie počítačových systémov na zisťovanie porúch; poradenstvo v oblasti internetovej bezpečnosti; poradenstvo v oblasti ochrany údajov; kódovanie údajov; monitorovanie počítačových systémov na zistenie neoprávneného vstupu alebo zneužitia dát.

(540)



(550) obrazová

(591) C 2, M 73, Y 91, K 0. C 93, M 41, Y 20, K 7.

(731) ENICOS, spol. s r.o., Ulica svornosti 42, 821 06 Bratislava, SK;

(740) FROLKOVIČ Legal s.r.o., Bratislava, SK;

(210) 2164-2019

(220) 3.10.2019

11(511) 3, 5, 10, 35, 39, 40, 41, 42, 43, 44

(511) 3 - Antistatické prípravky na použitie v domácnosti; antiperspiranty (kozmetické výrobky); odmasťovacie prípravky (nie na použitie vo výrobnom procese).

5 - Farmaceutické a veterinárne prípravky; hygienické výrobky na lekárske použitie; náplasti a obväzový materiál; dezinfekčné prípravky; fungicidy; antibakteriálne prípravky; diétne potraviny na lekárske použitie; diétetické nápoje na lekárske použitie; liečivé čaje; chemické prípravky na lekárske, farmaceutické a veterinárne použitie; kultúry mikroorganizmov na lekárske a veterinárne použitie; liečivá; sterilizačné prípravky; vakcíny s výnimkou koncentrovaných výživných, rastlinných a diétnych a multivitaminových doplnkov vo forme gélu.

10 - Chirurgické prístroje a nástroje; ortopedické potreby; materiál na zošívanie rán; anestéziologické prístroje; kardiologické, diagnostické, zubárske a iné lekárske prístroje a nástroje; špeciálne vyrobené postele na lekárske použitie; špeciálny nábytok na lekárske použitie.

35 - Podpora predaja tovarov a poskytovania služieb v oblasti zdravotnej starostlivosti, prevencie chorôb a zdravotnej osvety; pomoc pri riadení obchodnej činnosti v oblasti zdravotníctva.

39 - Prevoz sanitkou.

40 - Recyklácia, spracovanie, likvidácia, spaľovanie, triedenie a dekontaminácia nebezpečného odpadu.

41 - Organizovanie vzdelávacích podujatí pre odbornú aj laickú verejnosť v oblasti zdravotníctva, prevencie chorôb a zdravotnej osvety; organizovanie vzdelávacích a informačných kurzov pre zamestnancov zdravotníctva; športová a kultúrna činnosť; organizovanie kultúrno-spoločenských akcií; organizovanie vedeckých a odborných seminárov, kongresov, sympózií a konferencií.

42 - Navrhovanie a vývoj počítačového hardvéru a softvéru pre potreby zdravotníctva; vedecký výskum na lekárske účely; bakteriologický a biologický výskum; chemické a biologické analýzy; vývoj a výskum liečiv; testovanie liečiv; výskum a vývoj v oblasti prírodných a technických vied; znalecké posudzovanie v oblasti zdravotníctva a lekárstva; znalecké posudzovanie v oblasti molekúlárnej biológie, biochémie, inštrumentálnych metód a súdnej sérológie; znalecké služby v oblasti genetiky, identifikácie osôb a genetickej DNA analýzy hypervariabilných polymorfizmov človeka; znalecké posudzovanie v oblasti farmácie a toxikológie.

43 - Reštauračné služby (strava); prechodné ubytovanie.

44 - Lekárske služby; poskytovanie ambulantnej a hospitalizačnej zdravotnej starostlivosti vo všetkých odboroch medicíny; rtg vyšetrenia; angiografické vyšetrenia; ultrazvukové vyšetrenia a iné vyšetrenia na lekárske účely; vykonávanie operačných výkonov (lekárske služby); poskytovanie intenzívnej starostlivosti (lekárske služby); vykonávanie anestézií; rehabilitačné služby (zdravotná starostlivosť); fyzioterapia; lekárske poradenstvo; ošetrovateľské služby; lekárske (služby); lekárnické služby (príprava predpísaných liekov); lekárnické služby (výdajná činnosť pre verejnosť a pre ambulantné zdravotnícke zariadenia, individuálna príprava liečiv, príprava očných a nosných kvapiek, príprava tabliet, kapsúl, čapíkov, masť a čajových zmesí, adjustácia liekových foriem do obalov pre malospotrebiteľov, výdaj pros-

triedkov zdravotníckej techniky, hygienických a ortopedických pomôcok); terapeutické služby; služby krvnej banky; služby banky kostnej drene; sterilizácia ľudí (lekárske služby); sterilizácia zvierat (veterinárne služby); služby rýchlej záchrannej služby; služby klinického laboratória, hematológie, onkológie, rádioterapie; transplantáčnité a replantačné centrum, zdravotné kúpele; prenájom zdravotníckeho zariadenia; prenájom lekárskeho vybavenia.

(540) **AGEL AMBULANCIE**

(550) slovná

(731) AGEL SK a.s., Palisády 56, 811 06 Bratislava, SK;

(740) Zathurecka INPARTNERS GROUP s.r.o., Banská Bystrica, SK;

(210) **2165-2019**

(220) 3.10.2019

11(511) **3, 5, 10, 35, 39, 40, 41, 42, 43, 44**

(511) 3 - Antistatické prípravky na použitie v domácnosti; antiperspiranty (kozmetické výrobky); odmasťovacie prípravky (nie na použitie vo výrobnom procese).

5 - Farmaceutické a veterinárne prípravky; hygienické výrobky na lekárske použitie; náplasti a obväzový materiál; dezinfekčné prípravky; fungicídy; antibakteriálne prípravky; diétne potraviny na lekárske použitie; diätetické nápoje na lekárske použitie; liečivé čaje; chemické prípravky na lekárske, farmaceutické a veterinárne použitie; kultúry mikroorganizmov na lekárske a veterinárne použitie; liečivá; sterilizačné prípravky; vakcíny s výnimkou koncentrovaných výživných, rastlinných a diétnych a multivitamínových doplnkov vo forme gélu.

10 - Chirurgické prístroje a nástroje; ortopedické potreby; materiál na zošívanie rán; anestéziologické prístroje; kardiologické, diagnostické, zubárske a iné lekárske prístroje a nástroje; špeciálne vyrobené postele na lekárske použitie; špeciálny nábytok na lekárske použitie.

35 - Podpora predaja tovarov a poskytovania služieb v oblasti zdravotnej starostlivosti, prevencie chorôb a zdravotnej osvedy; pomoc pri riadení obchodnej činnosti v oblasti zdravotníctva.

39 - Prevoz sanitkou.

40 - Recyklácia, spracovanie, likvidácia, spaľovanie, triedenie a dekontaminácia nebezpečného odpadu.

41 - Organizovanie vzdelávacích podujatí pre odbornú aj laickú verejnosť v oblasti zdravotníctva, prevencie chorôb a zdravotnej osvedy; organizovanie vzdelávacích a informačných kurzov pre zamestnancov zdravotníctva; športová a kultúrna činnosť; organizovanie kultúrno-spoločenských akcií; organizovanie vedeckých a odborných seminárov, kongresov, sympózií a konferencií.

42 - Navrhovanie a vývoj počítačového hardvéru a softvéru pre potreby zdravotníctva; vedecký výskum na lekárske účely; bakteriologický a biologický výskum; chemické a biologické analýzy; vývoj a výskum liečiv; testovanie liečiv; výskum a vývoj v oblasti prírodných a technických vied; znalecké posudzovanie v oblasti zdravotníctva a lekárstva; znalecké posudzovanie v oblasti molekulárnej biológie, biochémie, inštrumentálnych

metód a súdnej sérológie; znalecké služby v oblasti genetiky, identifikácie osôb a genetickej DNA analýzy hypervariabilných polymorfizmov človeka; znalecké posudzovanie v oblasti farmácie a toxikológie.

43 - Reštauračné služby (strava); prechodné ubytovanie.

44 - Lekárske služby; poskytovanie ambulantnej a hospitalizačnej zdravotnej starostlivosti vo všetkých odboroch medicíny; rtg vyšetrenia; angiografické vyšetrenia; ultrazvukové vyšetrenia a iné vyšetrenia na lekárske účely; vykonávanie operačných výkonov (lekárske služby); poskytovanie intenzívnej starostlivosti (lekárske služby); vykonávanie anestézií; rehabilitačné služby (zdravotná starostlivosť); fyzioterapia; lekárske poradenstvo; ošetrovateľské služby; lekárne (služby); lekárnické služby (príprava predpísaných liekov); lekárnické služby (výdajná činnosť pre verejnosť a pre ambulantné zdravotnícke zariadenia, individuálna príprava liečiv, príprava očných a nosných kvapiek, príprava tabliet, kapsúl, čapíkov, masť a čajových zmesí, adjustácia liekových foriem do obalov pre malospotrebiteľov, výdaj prostriedkov zdravotníckej techniky, hygienických a ortopedických pomôcok); terapeutické služby; služby krvnej banky; služby banky kostnej drene; sterilizácia ľudí (lekárske služby); sterilizácia zvierat (veterinárne služby); služby rýchlej záchrannej služby; služby klinického laboratória, hematológie, onkológie, rádioterapie; transplantáčnité a replantačné centrum, zdravotné kúpele; prenájom zdravotníckeho zariadenia; prenájom lekárskeho vybavenia.

(540)



(550) obrazová

(591) modrá, biela, červená

(731) AGEL SK a.s., Palisády 56, 811 06 Bratislava, SK;

(740) Zathurecka INPARTNERS GROUP s.r.o., Banská Bystrica, SK;

(210) **2166-2019**

(220) 3.10.2019

11(511) **3, 5, 10, 35, 39, 40, 41, 42, 43, 44**

(511) 3 - Antistatické prípravky na použitie v domácnosti; antiperspiranty (kozmetické výrobky); odmasťovacie prípravky (nie na použitie vo výrobnom procese).

5 - Farmaceutické a veterinárne prípravky; hygienické výrobky na lekárske použitie; náplasti a obväzový materiál; dezinfekčné prípravky; fungicídy; antibakteriálne prípravky; diétne potraviny na lekárske použitie; diätetické nápoje na lekárske použitie; liečivé čaje; chemické prípravky na lekárske, farmaceutické a veterinárne použitie; kultúry mikroorganizmov na lekárske a veterinárne použitie; liečivá; sterilizačné prípravky; vakcíny s výnimkou koncentrovaných výživných, rastlinných a diétnych a multivitamínových doplnkov vo forme gélu.

10 - Chirurgické prístroje a nástroje; ortopedické potreby; materiál na zošívanie rán; anestéziologické prístroje; kardiologické, diagnostické, zubárske a iné lekárske prístroje a nástroje; špeciálne vyrobené postele na lekárske použitie; špeciálny nábytok na lekárske použitie.

35 - Podpora predaja tovarov a poskytovania služieb v oblasti zdravotnej starostlivosti, prevencie chorôb a zdravotnej osvety; pomoc pri riadení obchodnej činnosti v oblasti zdravotníctva.

39 - Prevoz sanitkou.

40 - Recyklácia, spracovanie, likvidácia, spaľovanie, triedenie a dekontaminácia nebezpečného odpadu.

41 - Organizovanie vzdelávacích podujatí pre odbornú aj laickú verejnosť v oblasti zdravotníctva, prevencie chorôb a zdravotnej osvety; organizovanie vzdelávacích a informačných kurzov pre zamestnancov zdravotníctva; športová a kultúrna činnosť; organizovanie kultúrno-spoločenských akcií; organizovanie vedeckých a odborných seminárov, kongresov, sympózií a konferencií.

42 - Navrhovanie a vývoj počítačového hardvéru a softvéru pre potreby zdravotníctva; vedecký výskum na lekárske účely; bakteriologický a biologický výskum; chemické a biologické analýzy; vývoj a výskum liečiv; testovanie liečiv; výskum a vývoj v oblasti prírodných a technických vied; znalecké posudzovanie v oblasti zdravotníctva a lekárstva; znalecké posudzovanie v oblasti molekulárnej biológie, biochémie, inštrumentálnych metód a súdnej sérológie; znalecké služby v oblasti genetiky, identifikácie osôb a genetickej DNA analýzy hypervariabilných polymorfizmov človeka; znalecké posudzovanie v oblasti farmácie a toxikológie.

43 - Reštauračné služby (strava); prechodné ubytovanie.

44 - Lekárske služby; poskytovanie ambulantnej a hospitalizačnej zdravotnej starostlivosti vo všetkých odboroch medicíny; rtg vyšetrenia; angiografické vyšetrenia; ultrazvukové vyšetrenia a iné vyšetrenia na lekárske účely; vykonávanie operačných výkonov (lekárske služby); poskytovanie intenzívnej starostlivosti (lekárske služby); vykonávanie anestézií; rehabilitačné služby (zdravotná starostlivosť); fyzioterapia; lekárske poradenstvo; ošetrovateľské služby; lekárne (služby); lekárnické služby (príprava predpísaných liekov); lekárnické služby (výdajná činnosť pre verejnosť a pre ambulantné zdravotnícke zariadenia, individuálna príprava liečiv, príprava očných a nosných kvapiek, príprava tabliet, kapsúl, čapíkov, masť a čajových zmesí, adjustácia liekových foriem do obalov pre malospotrebiteľov, výdaj prostriedkov zdravotníckej techniky, hygienických a ortopedických pomôcok); terapeutické služby; služby krvnej banky; služby banky kostnej drene; sterilizácia ľudí (lekárske služby); sterilizácia zvierat (veterinárne služby); služby rýchlej záchranej služby; služby klinického laboratória, hematológie, onkológie, rádioterapie; transplantáčnej a replantačnej centrum, zdravotné kúpele; prenájom zdravotníckeho zariadenia; prenájom lekárskeho vybavenia.

(540) AGEL CLINIC

(550) slovná

(731) AGEL SK a.s., Palisády 56, 811 06 Bratislava, SK;

(740) Zathurecka INPARTNERS GROUP s.r.o., Banská Bystrica, SK;

(210) 2167-2019

(220) 3.10.2019

11(511) 3, 5, 10, 35, 39, 40, 41, 42, 43, 44

(511) 3 - Antistatické prípravky na použitie v domácnosti; antiperspiranty (kozmetické výrobky); odmasťovacie prípravky (nie na použitie vo výrobnom procese).

5 - Farmaceutické a veterinárne prípravky; hygienické výrobky na lekárske použitie; náplasti a obväzový materiál; dezinfekčné prípravky; fungicídy; antibakteriálne prípravky; diétne potraviny na lekárske použitie; diétetické nápoje na lekárske použitie; liečivé čaje; chemické prípravky na lekárske, farmaceutické a veterinárne použitie; kultúry mikroorganizmov na lekárske a veterinárne použitie; liečivá; sterilizačné prípravky; vakcíny s výnimkou koncentrovaných výživných, rastlinných a diétnych a multivitamínových doplnkov vo forme gélu.

10 - Chirurgické prístroje a nástroje; ortopedické potreby; materiál na zošívanie rán; anestéziologické prístroje; kardiologické, diagnostické, zubárske a iné lekárske prístroje a nástroje; špeciálne vyrobené postele na lekárske použitie; špeciálny nábytok na lekárske použitie.

35 - Podpora predaja tovarov a poskytovania služieb v oblasti zdravotnej starostlivosti, prevencie chorôb a zdravotnej osvety; pomoc pri riadení obchodnej činnosti v oblasti zdravotníctva.

39 - Prevoz sanitkou.

40 - Recyklácia, spracovanie, likvidácia, spaľovanie, triedenie a dekontaminácia nebezpečného odpadu.

41 - Organizovanie vzdelávacích podujatí pre odbornú aj laickú verejnosť v oblasti zdravotníctva, prevencie chorôb a zdravotnej osvety; organizovanie vzdelávacích a informačných kurzov pre zamestnancov zdravotníctva; športová a kultúrna činnosť; organizovanie kultúrno-spoločenských akcií; organizovanie vedeckých a odborných seminárov, kongresov, sympózií a konferencií.

42 - Navrhovanie a vývoj počítačového hardvéru a softvéru pre potreby zdravotníctva; vedecký výskum na lekárske účely; bakteriologický a biologický výskum; chemické a biologické analýzy; vývoj a výskum liečiv; testovanie liečiv; výskum a vývoj v oblasti prírodných a technických vied; znalecké posudzovanie v oblasti zdravotníctva a lekárstva; znalecké posudzovanie v oblasti molekulárnej biológie, biochémie, inštrumentálnych metód a súdnej sérológie; znalecké služby v oblasti genetiky, identifikácie osôb a genetickej DNA analýzy hypervariabilných polymorfizmov človeka; znalecké posudzovanie v oblasti farmácie a toxikológie.

43 - Reštauračné služby (strava); prechodné ubytovanie.

44 - Lekárske služby; poskytovanie ambulantnej a hospitalizačnej zdravotnej starostlivosti vo všetkých odboroch medicíny; rtg vyšetrenia; angio-

grafické vyšetrenia; ultrazvukové vyšetrenia a iné vyšetrenia na lekárske účely; vykonávanie operačných výkonov (lekárske služby); poskytovanie intenzívnej starostlivosti (lekárske služby); vykonávanie anestézií; rehabilitačné služby (zdravotná starostlivosť); fyzioterapia; lekárske poradenstvo; ošetrovateľské služby; lekárne (služby); lekárnické služby (príprava predpísaných liekov); lekárnické služby (výdajná činnosť pre verejnosť a pre ambulantné zdravotnícke zariadenia, individuálna príprava liečiv, príprava očných a nosných kvapiek, príprava tabliet, kapsúl, čapíkov, masť a čajových zmesí, adjustácia liekových foriem do obalov pre malospotrebiteľov, výdaj prostriedkov zdravotníckej techniky, hygienických a ortopedických pomôcok); terapeutické služby; služby krvnej banky; služby banky kostnej drene; sterilizácia ľudí (lekárske služby); sterilizácia zvierat (veterinárne služby); služby rýchlej záchrannej služby; služby klinického laboratória, hematológie, onkológie, rádioterapie; transplantáčnej a replantačnej centrum, zdravotné kúpele; prenájom zdravotníckeho zariadenia; prenájom lekárskeho vybavenia.

(540)



(550) obrazová

(591) modrá, biela, červená

(731) AGEL SK a.s., Palisády 56, 811 06 Bratislava, SK;

(740) Zathurecka INPARTNERS GROUP s.r.o., Banská Bystrica, SK;

(210) 2168-2019

(220) 2.10.2019

11(511) 9, 36, 37, 38, 42

(511) 9 - Akumulátorové nádoby; skrine akumulátorov; kalibračné krúžky; hasiace prístroje; transformátory (elektrotechnika); skriňové rozvádzače (elektrotechnika); meradlá; požiarne hlásiče; elektrické signalizačné zvončeky; koncovky (elektrotechnika); plášte elektrických káblov; prístroje na reguláciu tepla; elektrické zariadenia na diaľkové ovládanie priemyselných operácií; rozvodné skrine, spínacie skrine (elektrotechnika); elektrické kondenzátory; elektrické vodiče; elektroinštalačné rúrky; konektory (elektrotechnika); spojovacie skrinky (elektrotechnika); elektrické kontakty; elektrické regulačné prístroje; monitorovacie prístroje (nie na lekárske použitie); elektrické meniče; komutačné elektrické prístroje; vypínače; obmedzovače (elektrotechnika); elektrické zástrčky; prúdové usmerňovače; redukcie (elektrotechnika); detektory; elektrické ističe; rozvodné panely (elektrina); rozvodné pulty (elektrina); meracie prístroje; indikátory strát elektrickej energie; elektrické meracie zariadenia; elektrické káble; rozvodové systémy elektrického vedenia; riadiace panely (elektrotechnika); galvanické články; spojky elektrického vedenia; elektrické spojky; elektrické svorky; elektrické relé; elektrolyzéry; vysielacie elektronických signálov; telekomunikačné vysielacie; termostaty;

meradlá; elektrické drôty; poistky; galvanické články; mriežky elektrických akumulátorov; zariadenia na spracovanie údajov; prístroje na vnútornú komunikáciu; počítačové pamäte; presné meracie prístroje; nástroje na meranie; elektrické batérie (články); elektrické akumulátory; počítače; nahraté počítačové programy; elektrické odpory; indukčné cievky; svorky (elektrotechnika); elektrické zámkové; počítačové operačné programy (nahraté); počítačový softvér (nahraté počítačové programy); monitory (počítačový hardvér); monitorovacie počítačové programy; optické čítacie zariadenia; optické nosiče údajov; procesory (centrálne procesorové jednotky); čítacie zariadenia (zariadenia na spracovanie údajov); spojovacie objímky na elektrické káble; dosky plošných spojov; transformátory na zvýšenie napätia; sťahovateľné počítačové programy; koaxiálne káble; káble s optickými vláknami; kryty na elektrické zásuvky; predradníky na osvetľovacie prístroje; ochranné zariadenia proti prepätiu; počítačové softvérové aplikácie (sťahovateľné); počítačový hardvér; solárne panely na výrobu elektrickej energie; prietokomery; zariadenia na hasenie požiarov; elektronické prístupové systémy pre vzájomne sa blokujúce dvere; termovízne kamery; čierne skrinky (záznamníky údajov); nabíjacie stanice pre elektromobily.

36 - Prenájom zdieľaných kancelárskych priestorov; finančné odhady pri odpovediach na verejné súťaže.

37 - Inštalovanie a opravy elektrických spotrebičov; inštalácie a opravy výťahov; čistenie a opravy kotlov; inštalácie, údržba a opravy kancelárskych strojov a zariadení; inštalácie a opravy požiarnych hlásičov; inštalácie a opravy poplašných systémov proti vlámaniu; prenájom stavebných strojov a zariadení; inštalácie a opravy vykurovacích zariadení; inštalácie a opravy klimatizačných zariadení; stavebníctvo (stavebná činnosť); stavebný dozor; demolácie budov; stavba a opravy skladov; izolovanie proti vlhkosti (stavebníctvo); izolovanie stavieb; inštalácie, údržba a opravy strojov; murárske práce; interiérové a exteriérové maľovanie a natieranie; sadrovanie, štukovanie; inštalácie a opravy chladiacich zariadení; stavebné informácie; informácie o opravách; inštalácie, údržba a opravy počítačového hardvéru; odrušovanie elektrických prístrojov a zariadení; opravy opotrebovaných alebo poškodených strojov; stavebné poradenstvo; opravy elektrických vedení; nabíjanie batérií vozidiel; kladenie káblov.

38 - Telefónická komunikácia; komunikácia mobilnými telefónmi; komunikácia prostredníctvom počítačových terminálov; prenos správ a obrazových informácií prostredníctvom počítačov; prenos elektronickej pošty; informácie v oblasti telekomunikácií; komunikácia prostredníctvom optických sietí.

42 - Architektonické služby; architektonické poradenstvo; vypracovanie stavebných výkresov; technologický výskum; štúdie technických projektov; inžinierska činnosť; požičiavanie počítačov; počítačové programovanie; kalibrácia; tvorba počítačového softvéru; aktualizovanie počítačového softvéru; poradenstvo v oblasti návrhu a vývoja počítačového hardvéru; kontroly kvality; požičiavanie počítačového softvéru; výskum a vývoj nových výrobkov (pre zákazníkov); obnovovanie počíta-

čovych databáz; údržba počítačového softvéru; analýzy počítačových systémov; expertízy (inžinierske práce); návrh počítačových systémov; zhotovovanie kópií počítačových programov; prevod údajov alebo dokumentov z fyzických médií na elektronické médiá; tvorba a udržiavanie webových stránok (pre tretie osoby); hosťovanie na počítačových stránkach (webových stránkach); inštalácie počítačového softvéru; prevod (konverzia) počítačových programov alebo údajov (nie fyzický); poradenstvo v oblasti počítačových programov; prenájom webových serverov; ochrana počítačov proti počítačovým vírusom; poradenstvo v oblasti úspory energie; diaľkové monitorovanie počítačových systémov; energetické audity; poradenstvo pri tvorbe webových stránok; poradenstvo v oblasti informačných technológií; zálohovanie údajov mimo pracoviska; uchovávanie elektronických údajov; poskytovanie počítačových technológií prostredníctvom internetu (cloud computing); externé poskytovanie služieb v oblasti informačných technológií; poradenstvo v oblasti počítačových technológií; poradenstvo v oblasti počítačovej bezpečnosti; monitorovanie počítačových systémov na zisťovanie porúch; poradenstvo v oblasti internetovej bezpečnosti; poradenstvo v oblasti ochrany údajov; kódovanie údajov; monitorovanie počítačových systémov na zistenie neoprávneného vstupu alebo zneužitia dát.

(540) ENICOS

(550) slovná

(731) ENICOS, spol. s r.o., Ulica svornosti 42, 821 06 Bratislava, SK;

(740) FROLKOVIČ Legal s.r.o., Bratislava, SK;

(210) 2169-2019

(220) 3.10.2019

11(511) 3, 5, 10, 35, 39, 40, 41, 42, 43, 44

(511) 3 - Antistatické prípravky na použitie v domácnosti; antiperspiranty (kozmetické výrobky); odmasťovacie prípravky (nie na použitie vo výrobnom procese).

5 - Farmaceutické a veterinárne prípravky; hygienické výrobky na lekárske použitie; náplasti a obväzový materiál; dezinfekčné prípravky; fungicídy; antibakteriálne prípravky; diétne potraviny na lekárske použitie; dietetické nápoje na lekárske použitie; liečivé čaje; chemické prípravky na lekárske, farmaceutické a veterinárne použitie; kultúry mikroorganizmov na lekárske a veterinárne použitie; liečivá; sterilizačné prípravky; vakcíny s výnimkou koncentrovaných výživných, rastlinných a diétnych a multivitamínových doplnkov vo forme gélu.

10 - Chirurgické prístroje a nástroje; ortopedické potreby; materiál na zošívanie rán; anestéziologické prístroje; kardiologické, diagnostické, zubárske a iné lekárske prístroje a nástroje; špeciálne vyrobené postele na lekárske použitie; špeciálny nábytok na lekárske použitie.

35 - Podpora predaja tovarov a poskytovania služieb v oblasti zdravotnej starostlivosti, prevencie chorôb a zdravotnej osvedy; pomoc pri riadení obchodnej činnosti v oblasti zdravotníctva.

39 - Prevoz sanitkou.

40 - Recyklácia, spracovanie, likvidácia, spaľovanie, triedenie a dekontaminácia nebezpečného odpadu.

41 - Organizovanie vzdelávacích podujatí pre odbornú aj laickú verejnosť v oblasti zdravotníctva, prevencie chorôb a zdravotnej osvedy; organizovanie vzdelávacích a informačných kurzov pre zamestnancov zdravotníctva; športová a kultúrna činnosť; organizovanie kultúrno-spoločenských akcií; organizovanie vedeckých a odborných seminárov, kongresov, sympózií a konferencií.

42 - Navrhovanie a vývoj počítačového hardvéru a softvéru pre potreby zdravotníctva; vedecký výskum na lekárske účely; bakteriologický a biologický výskum; chemické a biologické analýzy; vývoj a výskum liečiv; testovanie liečiv; výskum a vývoj v oblasti prírodných a technických vied; znalecké posudzovanie v oblasti zdravotníctva a lekárstva; znalecké posudzovanie v oblasti molekularnej biológie, biochémie, inštrumentálnych metód a súdnej sérológie; znalecké služby v oblasti genetiky, identifikácie osôb a genetickej DNA analýzy hypervariabilných polymorfizmov človeka; znalecké posudzovanie v oblasti farmácie a toxikológie.

43 - Reštauračné služby (strava); prechodné ubytovanie.

44 - Lekárske služby; poskytovanie ambulantnej a hospitalizačnej zdravotnej starostlivosti vo všetkých odboroch medicíny; rtg vyšetrenia; angiografické vyšetrenia; ultrazvukové vyšetrenia a iné vyšetrenia na lekárske účely; vykonávanie operačných výkonov (lekárske služby); poskytovanie intenzívnej starostlivosti (lekárske služby); vykonávanie anestézií; rehabilitačné služby (zdravotná starostlivosť); fyzioterapia; lekárske poradenstvo; ošetrovateľské služby; lekárne (služby); lekárske služby (príprava predpísaných liekov); lekárske služby (výdajná činnosť pre verejnosť a pre ambulantné zdravotnícke zariadenia, individuálna príprava liečiv, príprava očných a nosných kvapiek, príprava tabliet, kapsúl, čapíkov, masť a čajových zmesí, adjustácia liekových foriem do obalov pre malospotrebiteľov, výdaj prostriedkov zdravotníckej techniky, hygienických a ortopedických pomôcok); terapeutické služby; služby krvnej banky; služby banky kostnej drene; sterilizácia ľudí (lekárske služby); sterilizácia zvierat (veterinárne služby); služby rýchlej záchranej služby; služby klinického laboratória, hematológie, onkológie, rádioterapie; transplantáčn a replantačné centrum, zdravotné kúpele; prenájom zdravotníckeho zariadenia; prenájom lekárskeho vybavenia.

(540) AGEL NADÁCIA

(550) slovná

(731) AGEL SK a.s., Palisády 56, 811 06 Bratislava, SK;

(740) Zathurecka INPARTNERS GROUP s.r.o., Banská Bystrica, SK;

(210) 2170-2019

(220) 3.10.2019

11(511) 3, 5, 10, 35, 39, 40, 41, 42, 43, 44

(511) 3 - Antistatické prípravky na použitie v domácnosti; antiperspiranty (kozmetické výrobky); odmasťovacie prípravky (nie na použitie vo výrobnom procese).

5 - Farmaceutické a veterinárne prípravky; hygienické výrobky na lekárske použitie; náplasti a obväzový materiál; dezinfekčné prípravky; fungicidy; antibakteriálne prípravky; diétne potraviny na lekárske použitie; dietetické nápoje na lekárske použitie; liečivé čaje; chemické prípravky na lekárske, farmaceutické a veterinárne použitie; kultúry mikroorganizmov na lekárske a veterinárne použitie; liečivá; sterilizačné prípravky; vakcíny s výnimkou koncentrovaných výživných, rastlinných a diétnych a multivitamínových doplnkov vo forme gélu.

10 - Chirurgické prístroje a nástroje; ortopedické potreby; materiál na zošívanie rán; anestéziologické prístroje; kardiologické, diagnostické, zubárske a iné lekárske prístroje a nástroje; špeciálne vyrobené postele na lekárske použitie; špeciálny nábytok na lekárske použitie.

35 - Podpora predaja tovarov a poskytovania služieb v oblasti zdravotnej starostlivosti, prevencie chorôb a zdravotnej osvetu; pomoc pri riadení obchodnej činnosti v oblasti zdravotníctva.

39 - Prevoz sanitkou.

40 - Recyklácia, spracovanie, likvidácia, spaľovanie, triedenie a dekontaminácia nebezpečného odpadu.

41 - Organizovanie vzdelávacích podujatí pre odbornú aj laickú verejnosť v oblasti zdravotníctva, prevencie chorôb a zdravotnej osvetu; organizovanie vzdelávacích a informačných kurzov pre zamestnancov zdravotníctva; športová a kultúrna činnosť; organizovanie kultúrno-spoločenských akcií; organizovanie vedeckých a odborných seminárov, kongresov, sympózií a konferencií.

42 - Navrhovanie a vývoj počítačového hardvéru a softvéru pre potreby zdravotníctva; vedecký výskum na lekárske účely; bakteriologický a biologický výskum; chemické a biologické analýzy; vývoj a výskum liečiv; testovanie liečiv; výskum a vývoj v oblasti prírodných a technických vied; znalecké posudzovanie v oblasti zdravotníctva a lekárstva; znalecké posudzovanie v oblasti molekulárnej biológie, biochémie, inštrumentálnych metód a súdnej sérológie; znalecké služby v oblasti genetiky, identifikácie osôb a genetickej DNA analýzy hypervariabilných polymorfizmov človeka; znalecké posudzovanie v oblasti farmácie a toxikológie.

43 - Reštauračné služby (strava); prechodné ubytovanie.

44 - Lekárske služby; poskytovanie ambulantnej a hospitalizačnej zdravotnej starostlivosti vo všetkých odboroch medicíny; rtg vyšetrenia; angiografické vyšetrenia; ultrazvukové vyšetrenia a iné vyšetrenia na lekárske účely; vykonávanie operačných výkonov (lekárske služby); poskytovanie intenzívnej starostlivosti (lekárske služby); vykonávanie anestézií; rehabilitačné služby (zdravotná starostlivosť); fyzioterapia; lekárske poradenstvo; ošetrovateľské služby; lekárske (služby); lekárnicke služby (príprava predpísaných liekov); lekárnicke

služby (výdajná činnosť pre verejnosť a pre ambulantné zdravotnícke zariadenia, individuálna príprava liečiv, príprava očných a nosných kvapiek, príprava tabliet, kapsúl, čapíkov, masť a čajových zmesí, adjustácia liekových foriem do obalov pre malospotrebiteľov, výdaj prostriedkov zdravotníckej techniky, hygienických a ortopedických pomôcok); terapeutické služby; služby krvnej banky; služby banky kostnej drene; sterilizácia ľudí (lekárske služby); sterilizácia zvierat (veterinárne služby); služby rýchlej záchranej služby; služby klinického laboratória, hematológie, onkológie, rádioterapie; transplantáčn a replantačné centrum, zdravotné kúpele; prenájom zdravotníckeho zariadenia; prenájom lekárskeho vybavenia.

(540)

(550) obrazová

(591) modrá, biela, červená

(731) AGEL SK a.s., Palisády 56, 811 06 Bratislava, SK;

(740) Zathurecka INPARTNERS GROUP s.r.o., Banská Bystrica, SK;

(210) 2171-2019

(220) 3.10.2019

11(511) 3, 5, 10, 35, 39, 40, 41, 42, 43, 44

(511) 3 - Antistatické prípravky na použitie v domácnosti; antiperspiranty (kozmetické výrobky); odmasťovacie prípravky (nie na použitie vo výrobnom procese).

5 - Farmaceutické a veterinárne prípravky; hygienické výrobky na lekárske použitie; náplasti a obväzový materiál; dezinfekčné prípravky; fungicidy; antibakteriálne prípravky; diétne potraviny na lekárske použitie; dietetické nápoje na lekárske použitie; liečivé čaje; chemické prípravky na lekárske, farmaceutické a veterinárne použitie; kultúry mikroorganizmov na lekárske a veterinárne použitie; liečivá; sterilizačné prípravky; vakcíny s výnimkou koncentrovaných výživných, rastlinných a diétnych a multivitamínových doplnkov vo forme gélu.

10 - Chirurgické prístroje a nástroje; ortopedické potreby; materiál na zošívanie rán; anestéziologické prístroje; kardiologické, diagnostické, zubárske a iné lekárske prístroje a nástroje; špeciálne vyrobené postele na lekárske použitie; špeciálny nábytok na lekárske použitie.

35 - Podpora predaja tovarov a poskytovania služieb v oblasti zdravotnej starostlivosti, prevencie chorôb a zdravotnej osvetu; pomoc pri riadení obchodnej činnosti v oblasti zdravotníctva.

39 - Prevoz sanitkou.

40 - Recyklácia, spracovanie, likvidácia, spaľovanie, triedenie a dekontaminácia nebezpečného odpadu.

41 - Organizovanie vzdelávacích podujatí pre odbornú aj laickú verejnosť v oblasti zdravotníctva, prevencie chorôb a zdravotnej osvetu; organizovanie vzdelávacích a informačných kurzov

pre zamestnancov zdravotníctva; športová a kultúrna činnosť; organizovanie kultúrno-spoločenských akcií; organizovanie vedeckých a odborných seminárov, kongresov, sympózií a konferencií.

42 - Navrhovanie a vývoj počítačového hardvéru a softvéru pre potreby zdravotníctva; vedecký výskum na lekárske účely; bakteriologický a biologický výskum; chemické a biologické analýzy; vývoj a výskum liečiv; testovanie liečiv; výskum a vývoj v oblasti prírodných a technických vied; znalecké posudzovanie v oblasti zdravotníctva a lekárstva; znalecké posudzovanie v oblasti molekularnej biológie, biochémie, inštrumentálnych metód a súdnej sérológie; znalecké služby v oblasti genetiky, identifikácie osôb a genetickej DNA analýzy hypervariabilných polymorfizmov človeka; znalecké posudzovanie v oblasti farmácie a toxikológie.

43 - Reštauračné služby (strava); prechodné ubytovanie.

44 - Lekárske služby; poskytovanie ambulantnej a hospitalizačnej zdravotnej starostlivosti vo všetkých odboroch medicíny; rtg vyšetrenia; angiografické vyšetrenia; ultrazvukové vyšetrenia a iné vyšetrenia na lekárske účely; vykonávanie operačných výkonov (lekárske služby); poskytovanie intenzívnej starostlivosti (lekárske služby); vykonávanie anestézií; rehabilitačné služby (zdravotná starostlivosť); fyzioterapia; lekárske poradenstvo; ošetrovateľské služby; lekárne (služby); lekárnicke služby (príprava predpísaných liekov); lekárnicke služby (výdajná činnosť pre verejnosť a pre ambulantné zdravotnicke zariadenia, individuálna príprava liečiv, príprava očných a nosných kvapiek, príprava tabliet, kapsúl, čapíkov, masť a čajových zmesí, adjustácia liekových foriem do obalov pre malospotrebiteľov, výdaj prostriedkov zdravotníckej techniky, hygienických a ortopedických pomôcok); terapeutické služby; služby krvnej banky; služby banky kostnej drene; sterilizácia ľudí (lekárske služby); sterilizácia zvierat (veterinárne služby); služby rýchlej záchrannej služby; služby klinického laboratória, hematológie, onkológie, rádioterapie; transplantované a replantačné centrum, zdravotné kúpele; prenájom zdravotníckeho zariadenia; prenájom lekárskeho vybavenia.

**(540) NEMOCNICA BÁNOVCE 3.
SÚKROMNÁ NEMOCNICA
člen skupiny AGEL**

(550) slovná

(731) AGEL SK a.s., Palisády 56, 811 06 Bratislava, SK;

(740) Zathurecka INPARTNERS GROUP s.r.o., Banská Bystrica, SK;

(210) 2172-2019

(220) 3.10.2019

11(511) 3, 5, 10, 35, 39, 40, 41, 42, 43, 44

(511) 3 - Antistatické prípravky na použitie v domácnosti; antiperspiranty (kozmetické výrobky); odmasťovacie prípravky (nie na použitie vo výrobnom procese).

5 - Farmaceutické a veterinárne prípravky; hygienické výrobky na lekárske použitie; náplasti a obväzový materiál; dezinfekčné prípravky; fungicidy; antibakteriálne prípravky; diétne potraviny na lekárske použitie; diétetické nápoje na lekárske použitie; liečivé čaje; chemické prípravky na lekárske, farmaceutické a veterinárne použitie; kultúry mikroorganizmov na lekárske a veterinárne použitie; liečivá; sterilizačné prípravky; vakcíny s výnimkou koncentrovaných výživných, rastlinných a diétnych a multivitaminových doplnkov vo forme gélu.

10 - Chirurgické prístroje a nástroje; ortopedické potreby; materiál na zošívanie rán; anestéziologické prístroje; kardiologické, diagnostické, zubárske a iné lekárske prístroje a nástroje; špeciálne vyrobené postele na lekárske použitie; špeciálny nábytok na lekárske použitie.

35 - Podpora predaja tovarov a poskytovania služieb v oblasti zdravotnej starostlivosti, prevencie chorôb a zdravotnej osvetu; pomoc pri riadení obchodnej činnosti v oblasti zdravotníctva.

39 - Prevoz sanitkou.

40 - Recyklácia, spracovanie, likvidácia, spaľovanie, triedenie a dekontaminácia nebezpečného odpadu.

41 - Organizovanie vzdelávacích podujatí pre odbornú aj laickú verejnosť v oblasti zdravotníctva, prevencie chorôb a zdravotnej osvetu; organizovanie vzdelávacích a informačných kurzov pre zamestnancov zdravotníctva; športová a kultúrna činnosť; organizovanie kultúrno-spoločenských akcií; organizovanie vedeckých a odborných seminárov, kongresov, sympózií a konferencií.

42 - Navrhovanie a vývoj počítačového hardvéru a softvéru pre potreby zdravotníctva; vedecký výskum na lekárske účely; bakteriologický a biologický výskum; chemické a biologické analýzy; vývoj a výskum liečiv; testovanie liečiv; výskum a vývoj v oblasti prírodných a technických vied; znalecké posudzovanie v oblasti zdravotníctva a lekárstva; znalecké posudzovanie v oblasti molekularnej biológie, biochémie, inštrumentálnych metód a súdnej sérológie; znalecké služby v oblasti genetiky, identifikácie osôb a genetickej DNA analýzy hypervariabilných polymorfizmov človeka; znalecké posudzovanie v oblasti farmácie a toxikológie.

43 - Reštauračné služby (strava); prechodné ubytovanie.

44 - Lekárske služby; poskytovanie ambulantnej a hospitalizačnej zdravotnej starostlivosti vo všetkých odboroch medicíny; rtg vyšetrenia; angiografické vyšetrenia; ultrazvukové vyšetrenia a iné vyšetrenia na lekárske účely; vykonávanie operačných výkonov (lekárske služby); poskytovanie intenzívnej starostlivosti (lekárske služby); vykonávanie anestézií; rehabilitačné služby (zdravotná starostlivosť); fyzioterapia; lekárske poradenstvo; ošetrovateľské služby; lekárne (služby); lekárnicke služby (príprava predpísaných liekov); lekárnicke služby (výdajná činnosť pre verejnosť a pre ambulantné zdravotnicke zariadenia, individuálna príprava liečiv, príprava očných a nosných kvapiek, príprava tabliet, kapsúl, čapíkov, masť a čajových zmesí, adjustácia liekových foriem do obalov pre malospotrebiteľov, výdaj prostriedkov

zdravotníckej techniky, hygienických a ortopedických pomôcok); terapeutické služby; služby krvnej banky; služby banky kostnej drene; sterilizácia ľudí (lekárske služby); sterilizácia zvierat (veterinárne služby); služby rýchlej záchranných služby; služby klinického laboratória, hematológie, onkológie, rádioterapie; transplantačné a replantačné centrum, zdravotné kúpele; prenájom zdravotníckeho zariadenia; prenájom lekárskeho vybavenia.

(540)



(550) obrazová

(591) modrá, biela, červená

(731) AGEL SK a.s., Palisády 56, 811 06 Bratislava, SK;

(740) Zathurecka INPARTNERS GROUP s.r.o., Banská Bystrica, SK;

(210) 2173-2019

(220) 3.10.2019

11(511) 3, 5, 10, 35, 39, 40, 41, 42, 43, 44

(511) 3 - Antistatické prípravky na použitie v domácnosti; antiperspiranty (kozmetické výrobky); odmasťovacie prípravky (nie na použitie vo výrobnom procese).

5 - Farmaceutické a veterinárne prípravky; hygienické výrobky na lekárske použitie; náplasti a obväzový materiál; dezinfekčné prípravky; fungicídy; antibakteriálne prípravky; diétne potraviny na lekárske použitie; diétne nápoje na lekárske použitie; liečivé čaje; chemické prípravky na lekárske, farmaceutické a veterinárne použitie; kultúry mikroorganizmov na lekárske a veterinárne použitie; liečivá; sterilizačné prípravky; vakcíny s výnimkou koncentrovaných výživných, rastlinných a diétnych a multivitamínových doplnkov vo forme gélu.

10 - Chirurgické prístroje a nástroje; ortopedické potreby; materiál na zošívanie rán; anestéziologické prístroje; kardiologické, diagnostické, zubárske a iné lekárske prístroje a nástroje; špeciálne vyrobené posteľe na lekárske použitie; špeciálny nábytok na lekárske použitie.

35 - Podpora predaja tovarov a poskytovania služieb v oblasti zdravotnej starostlivosti, prevencie chorôb a zdravotnej osvetu; pomoc pri riadení obchodnej činnosti v oblasti zdravotníctva.

39 - Prevoz sanitkou.

40 - Recyklácia, spracovanie, likvidácia, spaľovanie, triedenie a dekontaminácia nebezpečného odpadu.

41 - Organizovanie vzdelávacích podujatí pre odbornú aj laickú verejnosť v oblasti zdravotníctva, prevencie chorôb a zdravotnej osvetu; organizovanie vzdelávacích a informačných kurzov pre zamestnancov zdravotníctva; športová a kultúrna činnosť; organizovanie kultúrno-spoločenských akcií; organizovanie vedeckých a odborných seminárov, kongresov, sympózií a konferencií.

42 - Navrhovanie a vývoj počítačového hardvéru a softvéru pre potreby zdravotníctva; vedecký výskum na lekárske účely; bakteriologický a biologický výskum; chemické a biologické analýzy; vývoj a výskum liečiv; testovanie liečiv; výskum a vývoj v oblasti prírodných a technických vied; znalecké posudzovanie v oblasti zdravotníctva a lekárstva; znalecké posudzovanie v oblasti molekulárnej biológie, biochémie, inštrumentálnych metód a súdnej sérológie; znalecké služby v oblasti genetiky, identifikácie osôb a genetickej DNA analýzy hypervariabilných polymorfizmov človeka; znalecké posudzovanie v oblasti farmácie a toxikológie.

43 - Reštauračné služby (strava); prechodné ubytovanie.

44 - Lekárske služby; poskytovanie ambulantnej a hospitalizačnej zdravotnej starostlivosti vo všetkých odboroch medicíny; rtg vyšetrenia; angiografické vyšetrenia; ultrazvukové vyšetrenia a iné vyšetrenia na lekárske účely; vykonávanie operačných výkonov (lekárske služby); poskytovanie intenzívnej starostlivosti (lekárske služby); vykonávanie anestézií; rehabilitačné služby (zdravotná starostlivosť); fyzioterapia; lekárske poradenstvo; ošetrovateľské služby; lekárne (služby); lekárnické služby (príprava predpísaných liekov); lekárnické služby (výdajná činnosť pre verejnosť a pre ambulantné zdravotnícke zariadenia, individuálna príprava liečiv, príprava očných a nosných kvapiek, príprava tabliet, kapsúl, čapíkov, masť a čajových zmesí, adjustácia liekových foriem do obalov pre malospotrebiteľov, výdaj prostriedkov zdravotníckej techniky, hygienických a ortopedických pomôcok); terapeutické služby; služby krvnej banky; služby banky kostnej drene; sterilizácia ľudí (lekárske služby); sterilizácia zvierat (veterinárne služby); služby rýchlej záchranných služby; služby klinického laboratória, hematológie, onkológie, rádioterapie; transplantačné a replantačné centrum, zdravotné kúpele; prenájom zdravotníckeho zariadenia; prenájom lekárskeho vybavenia.

(540) NEMOCNICA KROMPACHY člen skupiny AGEL

(550) slovná

(731) AGEL SK a.s., Palisády 56, 811 06 Bratislava, SK;

(740) Zathurecka INPARTNERS GROUP s.r.o., Banská Bystrica, SK;

(210) 2174-2019

(220) 3.10.2019

11(511) 3, 5, 10, 35, 39, 40, 41, 42, 43, 44

(511) 3 - Antistatické prípravky na použitie v domácnosti; antiperspiranty (kozmetické výrobky); odmasťovacie prípravky (nie na použitie vo výrobnom procese).

5 - Farmaceutické a veterinárne prípravky; hygienické výrobky na lekárske použitie; náplasti a obväzový materiál; dezinfekčné prípravky; fungicídy; antibakteriálne prípravky; diétne potraviny na lekárske použitie; diétne nápoje na lekárske použitie; liečivé čaje; chemické prípravky na lekárske, farmaceutické a veterinárne použitie; kultúry mikroorganizmov na lekárske a veterinárne

použitie; liečivá; sterilizačné prípravky; vakcíny s výnimkou koncentrovaných výživných, rastlinných a diétnych a multivitamínových doplnkov vo forme gélu.

10 - Chirurgické prístroje a nástroje; ortopedické potreby; materiál na zošívanie rán; anestéziologické prístroje; kardiologické, diagnostické, zubárske a iné lekárske prístroje a nástroje; špeciálne vyrobené posteľe na lekárske použitie; špeciálny nábytok na lekárske použitie.

35 - Podpora predaja tovarov a poskytovania služieb v oblasti zdravotnej starostlivosti, prevencie chorôb a zdravotnej osvetu; pomoc pri riadení obchodnej činnosti v oblasti zdravotníctva.

39 - Prevoz sanitkou.

40 - Recyklácia, spracovanie, likvidácia, spaľovanie, triedenie a dekontaminácia nebezpečného odpadu.

41 - Organizovanie vzdelávacích podujatí pre odbornú aj laickú verejnosť v oblasti zdravotníctva, prevencie chorôb a zdravotnej osvetu; organizovanie vzdelávacích a informačných kurzov pre zamestnancov zdravotníctva; športová a kultúrna činnosť; organizovanie kultúrno-spoločenských akcií; organizovanie vedeckých a odborných seminárov, kongresov, sympózií a konferencií.

42 - Navrhovanie a vývoj počítačového hardvéru a softvéru pre potreby zdravotníctva; vedecký výskum na lekárske účely; bakteriologický a biologický výskum; chemické a biologické analýzy; vývoj a výskum liečiv; testovanie liečiv; výskum a vývoj v oblasti prírodných a technických vied; znalecké posudzovanie v oblasti zdravotníctva a lekárstva; znalecké posudzovanie v oblasti molekulárnej biológie, biochémie, inštrumentálnych metód a súdnej sérológie; znalecké služby v oblasti genetiky, identifikácie osôb a genetickej DNA analýzy hypervariabilných polymorfizmov človeka; znalecké posudzovanie v oblasti farmácie a toxikológie.

43 - Reštauračné služby (strava); prechodné ubytovanie.

44 - Lekárske služby; poskytovanie ambulantnej a hospitalizačnej zdravotnej starostlivosti vo všetkých odboroch medicíny; rtg vyšetrenia; angiografické vyšetrenia; ultrazvukové vyšetrenia a iné vyšetrenia na lekárske účely; vykonávanie operačných výkonov (lekárske služby); poskytovanie intenzívnej starostlivosti (lekárske služby); vykonávanie anestézií; rehabilitačné služby (zdravotná starostlivosť); fyzioterapia; lekárske poradenstvo; ošetrovateľské služby; lekárske (služby); lekárnické služby (príprava predpísaných liekov); lekárnické služby (výdajná činnosť pre verejnosť a pre ambulantné zdravotnícke zariadenia, individuálna príprava liečiv, príprava očných a nosných kvapiek, príprava tabliet, kapsúl, čapíkov, masť a čajových zmesí, adjustácia liekových foriem do obalov pre malospotrebiteľov, výdaj prostriedkov zdravotníckej techniky, hygienických a ortopedických pomôcok); terapeutické služby; služby krvnej banky; služby banky kostnej drene; sterilizácia ľudí (lekárske služby); sterilizácia zvierat (veterinárne služby); služby rýchlej záchrannej služby; služby klinického laboratória, hematológie, onkológie, rádioterapie; transplantačné a replantačné centrum, zdravotné kúpele; prenájom zdravotníckeho zariadenia; prenájom lekárskeho vybavenia.

(540)



(550) obrazová

(591) modrá, biela, červená

(731) AGEL SK a.s., Palisády 56, 811 06 Bratislava, SK;

(740) Zathurecka INPARTNERS GROUP s.r.o., Banská Bystrica, SK;

(210) 2175-2019

(220) 3.10.2019

11(511) 3, 5, 10, 35, 39, 40, 41, 42, 43, 44

(511) 3 - Antistatické prípravky na použitie v domácnosti; antiperspiranty (kozmetické výrobky); odmasťovacie prípravky (nie na použitie vo výrobnom procese).

5 - Farmaceutické a veterinárne prípravky; hygienické výrobky na lekárske použitie; náplasti a obväzový materiál; dezinfekčné prípravky; fungicídy; antibakteriálne prípravky; diétna potravina na lekárske použitie; dietetické nápoje na lekárske použitie; liečivé čaje; chemické prípravky na lekárske, farmaceutické a veterinárne použitie; kultúry mikroorganizmov na lekárske a veterinárne použitie; liečivá; sterilizačné prípravky; vakcíny s výnimkou koncentrovaných výživných, rastlinných a diétnych a multivitamínových doplnkov vo forme gélu.

10 - Chirurgické prístroje a nástroje; ortopedické potreby; materiál na zošívanie rán; anestéziologické prístroje; kardiologické, diagnostické, zubárske a iné lekárske prístroje a nástroje; špeciálne vyrobené posteľe na lekárske použitie; špeciálny nábytok na lekárske použitie.

35 - Podpora predaja tovarov a poskytovania služieb v oblasti zdravotnej starostlivosti, prevencie chorôb a zdravotnej osvetu; pomoc pri riadení obchodnej činnosti v oblasti zdravotníctva.

39 - Prevoz sanitkou.

40 - Recyklácia, spracovanie, likvidácia, spaľovanie, triedenie a dekontaminácia nebezpečného odpadu.

41 - Organizovanie vzdelávacích podujatí pre odbornú aj laickú verejnosť v oblasti zdravotníctva, prevencie chorôb a zdravotnej osvetu; organizovanie vzdelávacích a informačných kurzov pre zamestnancov zdravotníctva; športová a kultúrna činnosť; organizovanie kultúrno-spoločenských akcií; organizovanie vedeckých a odborných seminárov, kongresov, sympózií a konferencií.

42 - Navrhovanie a vývoj počítačového hardvéru a softvéru pre potreby zdravotníctva; vedecký výskum na lekárske účely; bakteriologický a biologický výskum; chemické a biologické analýzy; vývoj a výskum liečiv; testovanie liečiv; výskum a vývoj v oblasti prírodných a technických vied; znalecké posudzovanie v oblasti zdravotníctva a lekárstva; znalecké posudzovanie v oblasti molekulárnej biológie, biochémie, inštrumentálnych metód a súdnej sérológie; znalecké služby v oblas-

ti genetiky, identifikácie osôb a genetickej DNA analýzy hypervariabilných polymorfizmov človeka; znalecké posudzovanie v oblasti farmácie a toxikológie.

43 - Reštauračné služby (strava); prechodné ubytovanie.

44 - Lekárske služby; poskytovanie ambulantnej a hospitalizačnej zdravotnej starostlivosti vo všetkých odboroch medicíny; rtg vyšetrenia; angiografické vyšetrenia; ultrazvukové vyšetrenia a iné vyšetrenia na lekárske účely; vykonávanie operačných výkonov (lekárske služby); poskytovanie intenzívnej starostlivosti (lekárske služby); vykonávanie anestézií; rehabilitačné služby (zdravotná starostlivosť); fyzioterapia; lekárske poradenstvo; ošetrovateľské služby; lekárne (služby); lekárnické služby (príprava predpísaných liekov); lekárnické služby (výdajná činnosť pre verejnosť a pre ambulantné zdravotnícke zariadenia, individuálna príprava liečiv, príprava očných a nosných kvapiek, príprava tabliet, kapsúl, čapíkov, masť a čajových zmesí, adjustácia liekových foriem do obalov pre malospotrebiteľov, výdaj prostriedkov zdravotníckej techniky, hygienických a ortopedických pomôcok); terapeutické služby; služby krvnej banky; služby banky kostnej drene; sterilizácia ľudí (lekárske služby); sterilizácia zvierat (veterinárne služby); služby rýchlej záchrannej služby; služby klinického laboratória, hematológie, onkológie, rádioterapie; transplantáčnej a replantačné centrum, zdravotné kúpele; prenájom zdravotníckeho zariadenia; prenájom lekárskeho vybavenia.

(540)



(550) obrazová

(591) modrá, biela, červená

(731) AGEL SK a.s., Palisády 56, 811 06 Bratislava, SK;

(740) Zathurecka INPARTNERS GROUP s.r.o., Banská Bystrica, SK;

(210) 2176-2019

(220) 3.10.2019

11(511) 3, 5, 10, 35, 39, 40, 41, 42, 43, 44

(511) 3 - Antistatické prípravky na použitie v domácnosti; antiperspiranty (kozmetické výrobky); odmasťovacie prípravky (nie na použitie vo výrobnom procese).

5 - Farmaceutické a veterinárne prípravky; hygienické výrobky na lekárske použitie; náplasti a obväzový materiál; dezinfekčné prípravky; fungicídy; antibakteriálne prípravky; diétne potraviny na lekárske použitie; diétne nápoje na lekárske použitie; liečivé čaje; chemické prípravky na lekárske, farmaceutické a veterinárne použitie; kultúry mikroorganizmov na lekárske a veterinárne použitie; liečivá; sterilizačné prípravky; vakcíny s výnimkou koncentrovaných výživných, rastlinných a diétnych a multivitamínových doplnkov vo forme gélu.

10 - Chirurgické prístroje a nástroje; ortopedické potreby; materiál na zošívanie rán; anestéziologické prístroje; kardiologické, diagnostické, zubárske

a iné lekárske prístroje a nástroje; špeciálne vyrobené postele na lekárske použitie; špeciálny nábytok na lekárske použitie.

35 - Podpora predaja tovarov a poskytovania služieb v oblasti zdravotnej starostlivosti, prevencie chorôb a zdravotnej osvetly; pomoc pri riadení obchodnej činnosti v oblasti zdravotníctva.

39 - Prevoz sanitkou.

40 - Recyklácia, spracovanie, likvidácia, spaľovanie, triedenie a dekontaminácia nebezpečného odpadu.

41 - Organizovanie vzdelávacích podujatí pre odbornú aj laickú verejnosť v oblasti zdravotníctva, prevencie chorôb a zdravotnej osvetly; organizovanie vzdelávacích a informačných kurzov pre zamestnancov zdravotníctva; športová a kultúrna činnosť; organizovanie kultúrno-spoločenských akcií; organizovanie vedeckých a odborných seminárov, kongresov, sympózií a konferencií.

42 - Navrhovanie a vývoj počítačového hardvéru a softvéru pre potreby zdravotníctva; vedecký výskum na lekárske účely; bakteriologický a biologický výskum; chemické a biologické analýzy; vývoj a výskum liečiv; testovanie liečiv; výskum a vývoj v oblasti prírodných a technických vied; znalecké posudzovanie v oblasti zdravotníctva a lekárstva; znalecké posudzovanie v oblasti molekúlárnej biológie, biochémie, inštrumentálnych metód a súdnej sérológie; znalecké služby v oblasti genetiky, identifikácie osôb a genetickej DNA analýzy hypervariabilných polymorfizmov človeka; znalecké posudzovanie v oblasti farmácie a toxikológie.

43 - Reštauračné služby (strava); prechodné ubytovanie.

44 - Lekárske služby; poskytovanie ambulantnej a hospitalizačnej zdravotnej starostlivosti vo všetkých odboroch medicíny; rtg vyšetrenia; angiografické vyšetrenia; ultrazvukové vyšetrenia a iné vyšetrenia na lekárske účely; vykonávanie operačných výkonov (lekárske služby); poskytovanie intenzívnej starostlivosti (lekárske služby); vykonávanie anestézií; rehabilitačné služby (zdravotná starostlivosť); fyzioterapia; lekárske poradenstvo; ošetrovateľské služby; lekárne (služby); lekárnické služby (príprava predpísaných liekov); lekárnické služby (výdajná činnosť pre verejnosť a pre ambulantné zdravotnícke zariadenia, individuálna príprava liečiv, príprava očných a nosných kvapiek, príprava tabliet, kapsúl, čapíkov, masť a čajových zmesí, adjustácia liekových foriem do obalov pre malospotrebiteľov, výdaj prostriedkov zdravotníckej techniky, hygienických a ortopedických pomôcok); terapeutické služby; služby krvnej banky; služby banky kostnej drene; sterilizácia ľudí (lekárske služby); sterilizácia zvierat (veterinárne služby); služby rýchlej záchrannej služby; služby klinického laboratória, hematológie, onkológie, rádioterapie; transplantáčnej a replantačné centrum, zdravotné kúpele; prenájom zdravotníckeho zariadenia; prenájom lekárskeho vybavenia.

(540) NEMOCNICA LEVICE

člen skupiny AGEL

(550) slovná

(731) AGEL SK a.s., Palisády 56, 811 06 Bratislava, SK;

(740) Zathurecka INPARTNERS GROUP s.r.o., Banská Bystrica, SK;

(210) 2177-2019

(220) 3.10.2019

11(511) 3, 5, 10, 35, 39, 40, 41, 42, 43, 44

(511) 3 - Antistatické prípravky na použitie v domácnosti; antiperspiranty (kozmetické výrobky); odmasťovacie prípravky (nie na použitie vo výrobnom procese).

5 - Farmaceutické a veterinárne prípravky; hygienické výrobky na lekárske použitie; náplasti a obväzový materiál; dezinfekčné prípravky; fungicídy; antibakteriálne prípravky; diétne potraviny na lekárske použitie; dietetické nápoje na lekárske použitie; liečivé čaje; chemické prípravky na lekárske, farmaceutické a veterinárne použitie; kultúry mikroorganizmov na lekárske a veterinárne použitie; liečivá; sterilizačné prípravky; vakcíny s výnimkou koncentrovaných výživných, rastlinných a diétnych a multivitamínových doplnkov vo forme gélu.

10 - Chirurgické prístroje a nástroje; ortopedické potreby; materiál na zošívanie rán; anestéziologické prístroje; kardiologické, diagnostické, zubárske a iné lekárske prístroje a nástroje; špeciálne vyrobené postele na lekárske použitie; špeciálny nábytok na lekárske použitie.

35 - Podpora predaja tovarov a poskytovania služieb v oblasti zdravotnej starostlivosti, prevencie chorôb a zdravotnej osvetu; pomoc pri riadení obchodnej činnosti v oblasti zdravotníctva.

39 - Prevoz sanitkou.

40 - Recyklácia, spracovanie, likvidácia, spaľovanie, triedenie a dekontaminácia nebezpečného odpadu.

41 - Organizovanie vzdelávacích podujatí pre odbornú aj laickú verejnosť v oblasti zdravotníctva, prevencie chorôb a zdravotnej osvetu; organizovanie vzdelávacích a informačných kurzov pre zamestnancov zdravotníctva; športová a kultúrna činnosť; organizovanie kultúrno-spoločenských akcií; organizovanie vedeckých a odborných seminárov, kongresov, sympózií a konferencií.

42 - Navrhovanie a vývoj počítačového hardvéru a softvéru pre potreby zdravotníctva; vedecký výskum na lekárske účely; bakteriologický a biologický výskum; chemické a biologické analýzy; vývoj a výskum liečiv; testovanie liečiv; výskum a vývoj v oblasti prírodných a technických vied; znalecké posudzovanie v oblasti zdravotníctva a lekárstva; znalecké posudzovanie v oblasti molekulárnej biológie, biochémie, inštrumentálnych metód a súdnej sérológie; znalecké služby v oblasti genetiky, identifikácie osôb a genetickej DNA analýzy hypervariabilných polymorfizmov človeka; znalecké posudzovanie v oblasti farmácie a toxikológie.

43 - Reštauračné služby (strava); prechodné ubytovanie.

44 - Lekárske služby; poskytovanie ambulantnej a hospitalizačnej zdravotnej starostlivosti vo všetkých odboroch medicíny; rtg vyšetrenia; angiografické vyšetrenia; ultrazvukové vyšetrenia a iné vyšetrenia na lekárske účely; vykonávanie operačných výkonov (lekárske služby); poskytovanie intenzívnej starostlivosti (lekárske služby); vykonávanie anestézií; rehabilitačné služby (zdravotná starostlivosť); fyzioterapia; lekárske poradenstvo; ošetrovateľské služby; lekárne (služby); lekárnické služby (príprava predpísaných liekov); lekárnické

služby (výdajná činnosť pre verejnosť a pre ambulantné zdravotnícke zariadenia, individuálna príprava liečiv, príprava očných a nosných kvapiek, príprava tabliet, kapsúl, čapíkov, masť a čajových zmesí, adjustácia liekových foriem do obalov pre malospotrebiteľov, výdaj prostriedkov zdravotníckej techniky, hygienických a ortopedických pomôcok); terapeutické služby; služby krvnej banky; služby banky kostnej drene; sterilizácia ľudí (lekárske služby); sterilizácia zvierat (veterinárne služby); služby rýchlej záchrannej služby; služby klinického laboratória, hematológie, onkológie, rádioterapie; transplantáčn a replantačné centrum, zdravotné kúpele; prenájom zdravotníckeho zariadenia; prenájom lekárskeho vybavenia.

(540)

(550) obrazová

(591) modrá, biela, červená

(731) AGEL SK a.s., Palisády 56, 811 06 Bratislava, SK;

(740) Zathurecka INPARTNERS GROUP s.r.o., Banská Bystrica, SK;

(210) 2178-2019

(220) 3.10.2019

11(511) 3, 5, 10, 35, 39, 40, 41, 42, 43, 44

(511) 3 - Antistatické prípravky na použitie v domácnosti; antiperspiranty (kozmetické výrobky); odmasťovacie prípravky (nie na použitie vo výrobnom procese).

5 - Farmaceutické a veterinárne prípravky; hygienické výrobky na lekárske použitie; náplasti a obväzový materiál; dezinfekčné prípravky; fungicídy; antibakteriálne prípravky; diétne potraviny na lekárske použitie; dietetické nápoje na lekárske použitie; liečivé čaje; chemické prípravky na lekárske, farmaceutické a veterinárne použitie; kultúry mikroorganizmov na lekárske a veterinárne použitie; liečivá; sterilizačné prípravky; vakcíny s výnimkou koncentrovaných výživných, rastlinných a diétnych a multivitamínových doplnkov vo forme gélu.

10 - Chirurgické prístroje a nástroje; ortopedické potreby; materiál na zošívanie rán; anestéziologické prístroje; kardiologické, diagnostické, zubárske a iné lekárske prístroje a nástroje; špeciálne vyrobené postele na lekárske použitie; špeciálny nábytok na lekárske použitie.

35 - Podpora predaja tovarov a poskytovania služieb v oblasti zdravotnej starostlivosti, prevencie chorôb a zdravotnej osvetu; pomoc pri riadení obchodnej činnosti v oblasti zdravotníctva.

39 - Prevoz sanitkou.

40 - Recyklácia, spracovanie, likvidácia, spaľovanie, triedenie a dekontaminácia nebezpečného odpadu.

41 - Organizovanie vzdelávacích podujatí pre odbornú aj laickú verejnosť v oblasti zdravotníctva, prevencie chorôb a zdravotnej osvetu; organizovanie vzdelávacích a informačných kurzov pre zamestnancov zdravotníctva; športová a kultúrna čin-

nosť; organizovanie kultúrno-spoločenských akcií; organizovanie vedeckých a odborných seminárov, kongresov, sympózií a konferencií.

42 - Navrhovanie a vývoj počítačového hardvéru a softvéru pre potreby zdravotníctva; vedecký výskum na lekárske účely; bakteriologický a biologický výskum; chemické a biologické analýzy; vývoj a výskum liečiv; testovanie liečiv; výskum a vývoj v oblasti prírodných a technických vied; znalecké posudzovanie v oblasti zdravotníctva a lekárstva; znalecké posudzovanie v oblasti molekulárnej biológie, biochémie, inštrumentálnych metód a súdnej sérológie; znalecké služby v oblasti genetiky, identifikácie osôb a genetickej DNA analýzy hypervariabilných polymorfizmov človeka; znalecké posudzovanie v oblasti farmácie a toxikológie.

43 - Reštauračné služby (strava); prechodné ubytovanie.

44 - Lekárske služby; poskytovanie ambulantnej a hospitalizačnej zdravotnej starostlivosti vo všetkých odboroch medicíny; rtg vyšetrenia; angiografické vyšetrenia; ultrazvukové vyšetrenia a iné vyšetrenia na lekárske účely; vykonávanie operačných výkonov (lekárske služby); poskytovanie intenzívnej starostlivosti (lekárske služby); vykonávanie anestézií; rehabilitačné služby (zdravotná starostlivosť); fyzioterapia; lekárske poradenstvo; ošetrovateľské služby; lekárne (služby); lekárnické služby (príprava predpísaných liekov); lekárnické služby (výdajná činnosť pre verejnosť a pre ambulantné zdravotnícke zariadenia, individuálna príprava liečiv, príprava očných a nosných kvapiek, príprava tabliet, kapsúl, čapíkov, masť a čajových zmesí, adjustácia liekových foriem do obalov pre malospotrebiteľov, výdaj prostriedkov zdravotníckej techniky, hygienických a ortopedických pomôcok); terapeutické služby; služby krvnej banky; služby banky kostnej drene; sterilizácia ľudí (lekárske služby); sterilizácia zvierat (veterinárne služby); služby rýchlej záchranej služby; služby klinického laboratória, hematológie, onkológie, rádioterapie; transplantačné a replantačné centrum, zdravotné kúpele; prenájom zdravotníckeho zariadenia; prenájom lekárskeho vybavenia.

**(540) VŠEOBECNÁ NEMOCNICA
S POLIKLINIKOU LEVOČA
člen skupiny AGEL**

(550) slovná

(731) AGEL SK a.s., Palisády 56, 811 06 Bratislava, SK;

(740) Zathurecka INPARTNERS GROUP s.r.o., Banská Bystrica, SK;

(210) 2179-2019

(220) 3.10.2019

11(511) 3, 5, 10, 35, 39, 40, 41, 42, 43, 44

(511) 3 - Antistatické prípravky na použitie v domácnosti; antiperspiranty (kozmetické výrobky); odmasťovacie prípravky (nie na použitie vo výrobnom procese).

5 - Farmaceutické a veterinárne prípravky; hygienické výrobky na lekárske použitie; náplasti a obväzový materiál; dezinfekčné prípravky; fungicídy; antibakteriálne prípravky; diétne potraviny na lekárske použitie; dietetické nápoje na lekárske

použitie; liečivé čaje; chemické prípravky na lekárske, farmaceutické a veterinárne použitie; kultúry mikroorganizmov na lekárske a veterinárne použitie; liečivá; sterilizačné prípravky; vakcíny s výnimkou koncentrovaných výživných, rastlinných a diétnych a multivitamínových doplnkov vo forme gélu.

10 - Chirurgické prístroje a nástroje; ortopedické potreby; materiál na zošívanie rán; anestéziologické prístroje; kardiologické, diagnostické, zubárske a iné lekárske prístroje a nástroje; špeciálne vyrobené postele na lekárske použitie; špeciálny nábytok na lekárske použitie.

35 - Podpora predaja tovarov a poskytovania služieb v oblasti zdravotnej starostlivosti, prevencie chorôb a zdravotnej osvetly; pomoc pri riadení obchodnej činnosti v oblasti zdravotníctva.

39 - Prevoz sanitkou.

40 - Recyklácia, spracovanie, likvidácia, spaľovanie, triedenie a dekontaminácia nebezpečného odpadu.

41 - Organizovanie vzdelávacích podujatí pre odbornú aj laickú verejnosť v oblasti zdravotníctva, prevencie chorôb a zdravotnej osvetly; organizovanie vzdelávacích a informačných kurzov pre zamestnancov zdravotníctva; športová a kultúrna činnosť; organizovanie kultúrno-spoločenských akcií; organizovanie vedeckých a odborných seminárov, kongresov, sympózií a konferencií.

42 - Navrhovanie a vývoj počítačového hardvéru a softvéru pre potreby zdravotníctva; vedecký výskum na lekárske účely; bakteriologický a biologický výskum; chemické a biologické analýzy; vývoj a výskum liečiv; testovanie liečiv; výskum a vývoj v oblasti prírodných a technických vied; znalecké posudzovanie v oblasti zdravotníctva a lekárstva; znalecké posudzovanie v oblasti molekulárnej biológie, biochémie, inštrumentálnych metód a súdnej sérológie; znalecké služby v oblasti genetiky, identifikácie osôb a genetickej DNA analýzy hypervariabilných polymorfizmov človeka; znalecké posudzovanie v oblasti farmácie a toxikológie.

43 - Reštauračné služby (strava); prechodné ubytovanie.

44 - Lekárske služby; poskytovanie ambulantnej a hospitalizačnej zdravotnej starostlivosti vo všetkých odboroch medicíny; rtg vyšetrenia; angiografické vyšetrenia; ultrazvukové vyšetrenia a iné vyšetrenia na lekárske účely; vykonávanie operačných výkonov (lekárske služby); poskytovanie intenzívnej starostlivosti (lekárske služby); vykonávanie anestézií; rehabilitačné služby (zdravotná starostlivosť); fyzioterapia; lekárske poradenstvo; ošetrovateľské služby; lekárne (služby); lekárnické služby (príprava predpísaných liekov); lekárnické služby (výdajná činnosť pre verejnosť a pre ambulantné zdravotnícke zariadenia, individuálna príprava liečiv, príprava očných a nosných kvapiek, príprava tabliet, kapsúl, čapíkov, masť a čajových zmesí, adjustácia liekových foriem do obalov pre malospotrebiteľov, výdaj prostriedkov zdravotníckej techniky, hygienických a ortopedických pomôcok); terapeutické služby; služby krvnej banky; služby banky kostnej drene; sterilizácia ľudí (lekárske služby); sterilizácia zvierat (veterinárne služby); služby rýchlej záchranej služby; služby

klinického laboratória, hematológie, onkológie, rádioterapie; transplantáčn a replantačné centrum, zdravotné kúpele; prenájom zdravotníckeho zariadenia; prenájom lekárskeho vybavenia.

(540) VIEM AKO A KDE

(550) slovná

(731) AGEL SK a.s., Palisády 56, 811 06 Bratislava, SK;

(740) Zathurecka INPARTNERS GROUP s.r.o., Banská Bystrica, SK;

(210) 2180-2019

(220) 3.10.2019

11(511) 3, 5, 10, 35, 39, 40, 41, 42, 43, 44

(511) 3 - Antistatické prípravky na použitie v domácnosti; antiperspiranty (kozmetické výrobky); odmasťovacie prípravky (nie na použitie vo výrobnom procese).

5 - Farmaceutické a veterinárne prípravky; hygienické výrobky na lekárske použitie; náplasti a obväzový materiál; dezinfekčné prípravky; fungicídy; antibakteriálne prípravky; diétne potraviny na lekárske použitie; diétne nápoje na lekárske použitie; liečivé čaje; chemické prípravky na lekárske, farmaceutické a veterinárne použitie; kultúry mikroorganizmov na lekárske a veterinárne použitie; liečivá; sterilizačné prípravky; vakcíny s výnimkou koncentrovaných výživných, rastlinných a diétnych a multivitamínových doplnkov vo forme gélu.

10 - Chirurgické prístroje a nástroje; ortopedické potreby; materiál na zošívanie rán; anestéziologické prístroje; kardiologické, diagnostické, zubárske a iné lekárske prístroje a nástroje; špeciálne vyrobené postele na lekárske použitie; špeciálny nábytok na lekárske použitie.

35 - Podpora predaja tovarov a poskytovania služieb v oblasti zdravotnej starostlivosti, prevencie chorôb a zdravotnej osvetu; pomoc pri riadení obchodnej činnosti v oblasti zdravotníctva.

39 - Prevoz sanitkou.

40 - Recyklácia, spracovanie, likvidácia, spaľovanie, triedenie a dekontaminácia nebezpečného odpadu.

41 - Organizovanie vzdelávacích podujatí pre odbornú aj laickú verejnosť v oblasti zdravotníctva, prevencie chorôb a zdravotnej osvetu; organizovanie vzdelávacích a informačných kurzov pre zamestnancov zdravotníctva; športová a kultúrna činnosť; organizovanie kultúrno-spoločenských akcií; organizovanie vedeckých a odborných seminárov, kongresov, sympózií a konferencií.

42 - Navrhovanie a vývoj počítačového hardvéru a softvéru pre potreby zdravotníctva; vedecký výskum na lekárske účely; bakteriologický a biologický výskum; chemické a biologické analýzy; vývoj a výskum liečiv; testovanie liečiv; výskum a vývoj v oblasti prírodných a technických vied; znalecké posudzovanie v oblasti zdravotníctva a lekárstva; znalecké posudzovanie v oblasti molekulárnej biológie, biochémie, inštrumentálnych metód a súdnej sérológie; znalecké služby v oblasti genetiky, identifikácie osôb a genetickej DNA analýzy hypervariabilných polymorfizmov človeka; znalecké posudzovanie v oblasti farmácie a toxikológie.

43 - Reštauračné služby (strava); prechodné ubytovanie.

44 - Lekárske služby; poskytovanie ambulantnej a hospitalizačnej zdravotnej starostlivosti vo všetkých odboroch medicíny; röntgenové vyšetrenia; angiografické vyšetrenia; ultrazvukové vyšetrenia a iné vyšetrenia na lekárske účely; vykonávanie operačných výkonov (lekárske služby); poskytovanie intenzívnej starostlivosti (lekárske služby); vykonávanie anestézií; rehabilitačné služby (zdravotná starostlivosť); fyzioterapia; lekárske poradenstvo; ošetrovateľské služby; lekárske služby; lekárnické služby (príprava predpísaných liekov); lekárnické služby (výdajná činnosť pre verejnosť a pre ambulantné zdravotnícke zariadenia, individuálna príprava liečiv, príprava očných a nosných kvapiek, príprava tabliet, kapsúl, čapíkov, masť a čajových zmesí, adjustácia liekových foriem do obalov pre malospotrebiteľov, výdaj prostriedkov zdravotníckej techniky, hygienických a ortopedických pomôcok); terapeutické služby; služby krvnej banky; služby banky kostnej drene; sterilizácia ľudí (lekárske služby); sterilizácia zvierat (veterinárne služby); služby rýchlej záchranej služby; služby klinického laboratória, hematológie, onkológie, rádioterapie; transplantáčn a replantačné centrum, zdravotné kúpele; prenájom zdravotníckeho zariadenia; prenájom lekárskeho vybavenia.

(540)



(550) obrazová

(591) biela, modrá, červená

(731) AGEL SK a.s., Palisády 56, 811 06 Bratislava, SK;

(740) Zathurecka INPARTNERS GROUP s.r.o., Banská Bystrica, SK;

(210) 2181-2019

(220) 3.10.2019

11(511) 3, 5, 10, 35, 39, 40, 41, 42, 43, 44

(511) 3 - Antistatické prípravky na použitie v domácnosti; antiperspiranty (kozmetické výrobky); odmasťovacie prípravky (nie na použitie vo výrobnom procese).

5 - Farmaceutické a veterinárne prípravky; hygienické výrobky na lekárske použitie; náplasti a obväzový materiál; dezinfekčné prípravky; fungicídy; antibakteriálne prípravky; diétne potraviny na lekárske použitie; diétne nápoje na lekárske použitie; liečivé čaje; chemické prípravky na lekárske, farmaceutické a veterinárne použitie; kultúry mikroorganizmov na lekárske a veterinárne použitie; liečivá; sterilizačné prípravky; vakcíny s výnimkou koncentrovaných výživných, rastlinných a diétnych a multivitamínových doplnkov vo forme gélu.

10 - Chirurgické prístroje a nástroje; ortopedické potreby; materiál na zošívanie rán; anestéziologické prístroje; kardiologické, diagnostické, zubárske a iné lekárske prístroje a nástroje; špeciálne vyrobené postele na lekárske použitie; špeciálny nábytok na lekárske použitie.

35 - Podpora predaja tovarov a poskytovania služieb v oblasti zdravotnej starostlivosti, prevencie chorôb a zdravotnej osvetu; pomoc pri riadení obchodnej činnosti v oblasti zdravotníctva.

39 - Prevoz sanitkou.

40 - Recyklácia, spracovanie, likvidácia, spaľovanie, triedenie a dekontaminácia nebezpečného odpadu.

41 - Organizovanie vzdelávacích podujatí pre odbornú aj laickú verejnosť v oblasti zdravotníctva, prevencie chorôb a zdravotnej osvetu; organizovanie vzdelávacích a informačných kurzov pre zamestnancov zdravotníctva; športová a kultúrna činnosť; organizovanie kultúrno-spoločenských akcií; organizovanie vedeckých a odborných seminárov, kongresov, sympózií a konferencií.

42 - Navrhovanie a vývoj počítačového hardvéru a softvéru pre potreby zdravotníctva; vedecký výskum na lekárske účely; bakteriologický a biologický výskum; chemické a biologické analýzy; vývoj a výskum liečiv; testovanie liečiv; výskum a vývoj v oblasti prírodných a technických vied; znalecké posudzovanie v oblasti zdravotníctva a lekárstva; znalecké posudzovanie v oblasti molekulárnej biológie, biochémie, inštrumentálnych metód a súdnej sérológie; znalecké služby v oblasti genetiky, identifikácie osôb a genetickej DNA analýzy hypervariabilných polymorfizmov človeka; znalecké posudzovanie v oblasti farmácie a toxikológie.

43 - Reštauračné služby (strava); prechodné ubytovanie.

44 - Lekárske služby; poskytovanie ambulantnej a hospitalizačnej zdravotnej starostlivosti vo všetkých odboroch medicíny; rtg vyšetrenia; angiografické vyšetrenia; ultrazvukové vyšetrenia a iné vyšetrenia na lekárske účely; vykonávanie operačných výkonov (lekárske služby); poskytovanie intenzívnej starostlivosti (lekárske služby); vykonávanie anestézií; rehabilitačné služby (zdravotná starostlivosť); fyzioterapia; lekárske poradenstvo; ošetrovateľské služby; lekárne (služby); lekárnické služby (príprava predpísaných liekov); lekárnické služby (výdajná činnosť pre verejnosť a pre ambulantné zdravotnícke zariadenia, individuálna príprava liečiv, príprava očných a nosných kvapiek, príprava tabliet, kapsúl, čapíkov, masť a čajových zmesí, adjustácia liekových foriem do obalov pre malospotrebiteľov, výdaj prostriedkov zdravotníckej techniky, hygienických a ortopedických pomôcok); terapeutické služby; služby krvnej banky; služby banky kostnej drene; sterilizácia ľudí (lekárske služby); sterilizácia zvierat (veterinárne služby); služby rýchlej záchranej služby; služby klinického laboratória, hematológie, onkológie, rádioterapie; transplantáčného a replantačného centrum, zdravotné kúpele; prenájom zdravotníckeho zariadenia; prenájom lekárskeho vybavenia.

(540) AGEL SSC

(550) slovná

(731) AGEL SK a.s., Palisády 56, 811 06 Bratislava, SK;

(740) Zathurecka INPARTNERS GROUP s.r.o., Banská Bystrica, SK;

(210) 2182-2019

(220) 3.10.2019

11(511) 3, 5, 10, 35, 39, 40, 41, 42, 43, 44

(511) 3 - Antistatické prípravky na použitie v domácnosti; antiperspiranty (kozmetické výrobky); odmasťovacie prípravky (nie na použitie vo výrobnom procese).

5 - Farmaceutické a veterinárne prípravky; hygienické výrobky na lekárske použitie; náplasti a obväzový materiál; dezinfekčné prípravky; fungicídy; antibakteriálne prípravky; diétne potraviny na lekárske použitie; diétne nápoje na lekárske použitie; liečivé čaje; chemické prípravky na lekárske, farmaceutické a veterinárne použitie; kultúry mikroorganizmov na lekárske a veterinárne použitie; liečivá; sterilizačné prípravky; vakcíny s výnimkou koncentrovaných výživných, rastlinných a diétnych a multivitamínových doplnkov vo forme gélu.

10 - Chirurgické prístroje a nástroje; ortopedické potreby; materiál na zošívanie rán; anestéziologické prístroje; kardiologické, diagnostické, zubárske a iné lekárske prístroje a nástroje; špeciálne vyrobené postele na lekárske použitie; špeciálny nábytok na lekárske použitie.

35 - Podpora predaja tovarov a poskytovania služieb v oblasti zdravotnej starostlivosti, prevencie chorôb a zdravotnej osvetu; pomoc pri riadení obchodnej činnosti v oblasti zdravotníctva.

39 - Prevoz sanitkou.

40 - Recyklácia, spracovanie, likvidácia, spaľovanie, triedenie a dekontaminácia nebezpečného odpadu.

41 - Organizovanie vzdelávacích podujatí pre odbornú aj laickú verejnosť v oblasti zdravotníctva, prevencie chorôb a zdravotnej osvetu; organizovanie vzdelávacích a informačných kurzov pre zamestnancov zdravotníctva; športová a kultúrna činnosť; organizovanie kultúrno-spoločenských akcií; organizovanie vedeckých a odborných seminárov, kongresov, sympózií a konferencií.

42 - Navrhovanie a vývoj počítačového hardvéru a softvéru pre potreby zdravotníctva; vedecký výskum na lekárske účely; bakteriologický a biologický výskum; chemické a biologické analýzy; vývoj a výskum liečiv; testovanie liečiv; výskum a vývoj v oblasti prírodných a technických vied; znalecké posudzovanie v oblasti zdravotníctva a lekárstva; znalecké posudzovanie v oblasti molekulárnej biológie, biochémie, inštrumentálnych metód a súdnej sérológie; znalecké služby v oblasti genetiky, identifikácie osôb a genetickej DNA analýzy hypervariabilných polymorfizmov človeka; znalecké posudzovanie v oblasti farmácie a toxikológie.

43 - Reštauračné služby (strava); prechodné ubytovanie.

44 - Lekárske služby; poskytovanie ambulantnej a hospitalizačnej zdravotnej starostlivosti vo všetkých odboroch medicíny; rtg vyšetrenia; angiografické vyšetrenia; ultrazvukové vyšetrenia a iné vyšetrenia na lekárske účely; vykonávanie operačných výkonov (lekárske služby); poskytovanie intenzívnej starostlivosti (lekárske služby); vykonávanie anestézií; rehabilitačné služby (zdravotná starostlivosť); fyzioterapia; lekárske poradenstvo; ošetrovateľské služby; lekárne (služby); lekárnické

služby (príprava predpísaných liekov); lekárske služby (výdajná činnosť pre verejnosť a pre ambulantné zdravotnícke zariadenia, individuálna príprava liečiv, príprava očných a nosných kvapiek, príprava tabliet, kapsúl, čapíkov, masť a čajových zmesí, adjustácia liekových foriem do obalov pre malospotrebiteľov, výdaj prostriedkov zdravotníckej techniky, hygienických a ortopedických pomôcok); terapeutické služby; služby krvnej banky; služby banky kostnej drene; sterilizácia ľudí (lekárske služby); sterilizácia zvierat (veterinárne služby); služby rýchlej záchranej služby; služby klinického laboratória, hematológie, onkológie, rádioterapie; transplantáčnej a replantačnej centrum, zdravotné kúpele; prenájom zdravotníckeho zariadenia; prenájom lekárskeho vybavenia.

(540)



(550) obrazová

(591) modrá, biela, červená

(731) AGEL SK a.s., Palisády 56, 811 06 Bratislava, SK;

(740) Zathurecka INPARTNERS GROUP s.r.o., Banská Bystrica, SK;

(210) 2183-2019

(220) 3.10.2019

11(511) 3, 5, 10, 35, 39, 40, 41, 42, 43, 44

(511) 3 - Antistatické prípravky na použitie v domácnosti; antiperspiranty (kozmetické výrobky); odmasťovacie prípravky (nie na použitie vo výrobnom procese).

5 - Farmaceutické a veterinárne prípravky; hygienické výrobky na lekárske použitie; náplasti a obväzový materiál; dezinfekčné prípravky; fungicídy; antibakteriálne prípravky; diétne potraviny na lekárske použitie; diétické nápoje na lekárske použitie; liečivé čaje; chemické prípravky na lekárske, farmaceutické a veterinárne použitie; kultúry mikroorganizmov na lekárske a veterinárne použitie; liečivá; sterilizačné prípravky; vakcíny s výnimkou koncentrovaných výživných, rastlinných a diétnych a multivitamínových doplnkov vo forme gélu.

10 - Chirurgické prístroje a nástroje; ortopedické potreby; materiál na zošívanie rán; anestéziologické prístroje; kardiologické, diagnostické, zubárske a iné lekárske prístroje a nástroje; špeciálne vyrobené postele na lekárske použitie; špeciálny nábytok na lekárske použitie.

35 - Podpora predaja tovarov a poskytovania služieb v oblasti zdravotnej starostlivosti, prevencie chorôb a zdravotnej osvety; pomoc pri riadení obchodnej činnosti v oblasti zdravotníctva.

39 - Prevoz sanitkou.

40 - Recyklácia, spracovanie, likvidácia, spaľovanie, triedenie a dekontaminácia nebezpečného odpadu.

41 - Organizovanie vzdelávacích podujatí pre odbornú aj laickú verejnosť v oblasti zdravotníctva, prevencie chorôb a zdravotnej osvety; organizovanie vzdelávacích a informačných kurzov pre zamestnancov zdravotníctva; športová a kultúrna činnosť; organizovanie kultúrno-spoločenských akcií; organizovanie vedeckých a odborných seminárov, kongresov, sympózií a konferencií.

42 - Navrhovanie a vývoj počítačového hardvéru a softvéru pre potreby zdravotníctva; vedecký výskum na lekárske účely; bakteriologický a biologický výskum; chemické a biologické analýzy; vývoj a výskum liečiv; testovanie liečiv; výskum a vývoj v oblasti prírodných a technických vied; znalecké posudzovanie v oblasti zdravotníctva a lekárskeho; znalecké posudzovanie v oblasti molekulárnej biológie, biochémie, inštrumentálnych metód a súdnej sérológie; znalecké služby v oblasti genetiky, identifikácie osôb a genetickej DNA analýzy hypervariabilných polymorfizmov človeka; znalecké posudzovanie v oblasti farmácie a toxikológie.

43 - Reštauračné služby (strava); prechodné ubytovanie.

44 - Lekárske služby; poskytovanie ambulantnej a hospitalizačnej zdravotnej starostlivosti vo všetkých odboroch medicíny; rtg vyšetrenia; angiografické vyšetrenia; ultrazvukové vyšetrenia a iné vyšetrenia na lekárske účely; vykonávanie operačných výkonov (lekárske služby); poskytovanie intenzívnej starostlivosti (lekárske služby); vykonávanie anestézií; rehabilitačné služby (zdravotná starostlivosť); fyzioterapia; lekárske poradenstvo; ošetrovateľské služby; lekárne (služby); lekárske služby (príprava predpísaných liekov); lekárske služby (výdajná činnosť pre verejnosť a pre ambulantné zdravotnícke zariadenia, individuálna príprava liečiv, príprava očných a nosných kvapiek, príprava tabliet, kapsúl, čapíkov, masť a čajových zmesí, adjustácia liekových foriem do obalov pre malospotrebiteľov, výdaj prostriedkov zdravotníckej techniky, hygienických a ortopedických pomôcok); terapeutické služby; služby krvnej banky; služby banky kostnej drene; sterilizácia ľudí (lekárske služby); sterilizácia zvierat (veterinárne služby); služby rýchlej záchranej služby; služby klinického laboratória, hematológie, onkológie, rádioterapie; transplantáčnej a replantačnej centrum, zdravotné kúpele; prenájom zdravotníckeho zariadenia; prenájom lekárskeho vybavenia.

(540)



(550) obrazová

(591) modrá, biela, červená

(731) AGEL SK a.s., Palisády 56, 811 06 Bratislava, SK;

(740) Zathurecka INPARTNERS GROUP s.r.o., Banská Bystrica, SK;

(210) 2184-2019

(220) 3.10.2019

11(511) 3, 5, 10, 35, 39, 40, 41, 42, 43, 44

(511) 3 - Antistatické prípravky na použitie v domácnosti; antiperspiranty (kozmetické výrobky); odmasťovacie prípravky (nie na použitie vo výrobnom procese).

5 - Farmaceutické a veterinárne prípravky; hygienické výrobky na lekárske použitie; náplasti a obväzový materiál; dezinfekčné prípravky; fungicídy; antibakteriálne prípravky; diétne potraviny na lekárske použitie; dietetické nápoje na lekárske použitie; liečivé čaje; chemické prípravky na lekárske, farmaceutické a veterinárne použitie; kultúry mikroorganizmov na lekárske a veterinárne použitie; liečivá; sterilizačné prípravky; vakcíny s výnimkou koncentrovaných výživných, rastlinných a diétnych a multivitamínových doplnkov vo forme gélu.

10 - Chirurgické prístroje a nástroje; ortopedické potreby; materiál na zošívanie rán; anestéziologické prístroje; kardiologické, diagnostické, zubárske a iné lekárske prístroje a nástroje; špeciálne vyrobené postele na lekárske použitie; špeciálny nábytok na lekárske použitie.

35 - Podpora predaja tovarov a poskytovania služieb v oblasti zdravotnej starostlivosti, prevencie chorôb a zdravotnej osvetu; pomoc pri riadení obchodnej činnosti v oblasti zdravotníctva.

39 - Prevoz sanitkou.

40 - Recyklácia, spracovanie, likvidácia, spaľovanie, triedenie a dekontaminácia nebezpečného odpadu.

41 - Organizovanie vzdelávacích podujatí pre odbornú aj laickú verejnosť v oblasti zdravotníctva, prevencie chorôb a zdravotnej osvetu; organizovanie vzdelávacích a informačných kurzov pre zamestnancov zdravotníctva; športová a kultúrna činnosť; organizovanie kultúrno-spoločenských akcií; organizovanie vedeckých a odborných seminárov, kongresov, sympózií a konferencií.

42 - Navrhovanie a vývoj počítačového hardvéru a softvéru pre potreby zdravotníctva; vedecký výskum na lekárske účely; bakteriologický a biologický výskum; chemické a biologické analýzy; vývoj a výskum liečiv; testovanie liečiv; výskum a vývoj v oblasti prírodných a technických vied; znalecké posudzovanie v oblasti zdravotníctva a lekárstva; znalecké posudzovanie v oblasti molekulárnej biológie, biochémie, inštrumentálnych metód a súdnej sériológie; znalecké služby v oblasti genetiky, identifikácie osôb a genetickej DNA analýzy hypervariabilných polymorfizmov človeka; znalecké posudzovanie v oblasti farmácie a toxikológie.

43 - Reštauračné služby (strava); prechodné ubytovanie.

44 - Lekárske služby; poskytovanie ambulantnej a hospitalizačnej zdravotnej starostlivosti vo všetkých odboroch medicíny; rtg vyšetrenia; angiografické vyšetrenia; ultrazvukové vyšetrenia a iné vyšetrenia na lekárske účely; vykonávanie operačných výkonov (lekárske služby); poskytovanie intenzívnej starostlivosti (lekárske služby); vykonávanie anestézií; rehabilitačné služby (zdravotná starostlivosť); fyzioterapia; lekárske poradenstvo; ošetrovateľské služby; lekárske (služby); lekárnické služby (príprava predpísaných liekov); lekárnické

služby (výdajná činnosť pre verejnosť a pre ambulantné zdravotnícke zariadenia, individuálna príprava liečiv, príprava očných a nosných kvapiek, príprava tabliet, kapsúl, čapíkov, masť a čajových zmesí, adjustácia liekových foriem do obalov pre malospotrebiteľov, výdaj prostriedkov zdravotníckej techniky, hygienických a ortopedických pomôcok); terapeutické služby; služby krvnej banky; služby banky kostnej drene; sterilizácia ľudí (lekárske služby); sterilizácia zvierat (veterinárne služby); služby rýchlej záchrannej služby; služby klinického laboratória, hematológie, onkológie, rádioterapie; transplantáčného a replantačného centrum, zdravotné kúpele; prenájom zdravotníckeho zariadenia; prenájom lekárskeho vybavenia.

(540)

(550) obrazová

(591) modrá, biela, červená

(731) AGEL SK a.s., Palisády 56, 811 06 Bratislava, SK;

(740) Zathurecka INPARTNERS GROUP s.r.o., Banská Bystrica, SK;

(210) 2185-2019

(220) 3.10.2019

11(511) 3, 5, 10, 35, 39, 40, 41, 42, 43, 44

(511) 3 - Antistatické prípravky na použitie v domácnosti; antiperspiranty (kozmetické výrobky); odmasťovacie prípravky (nie na použitie vo výrobnom procese).

5 - Farmaceutické a veterinárne prípravky; hygienické výrobky na lekárske použitie; náplasti a obväzový materiál; dezinfekčné prípravky; fungicídy; antibakteriálne prípravky; diétne potraviny na lekárske použitie; dietetické nápoje na lekárske použitie; liečivé čaje; chemické prípravky na lekárske, farmaceutické a veterinárne použitie; kultúry mikroorganizmov na lekárske a veterinárne použitie; liečivá; sterilizačné prípravky; vakcíny s výnimkou koncentrovaných výživných, rastlinných a diétnych a multivitamínových doplnkov vo forme gélu.

10 - Chirurgické prístroje a nástroje; ortopedické potreby; materiál na zošívanie rán; anestéziologické prístroje; kardiologické, diagnostické, zubárske a iné lekárske prístroje a nástroje; špeciálne vyrobené postele na lekárske použitie; špeciálny nábytok na lekárske použitie.

35 - Podpora predaja tovarov a poskytovania služieb v oblasti zdravotnej starostlivosti, prevencie chorôb a zdravotnej osvetu; pomoc pri riadení obchodnej činnosti v oblasti zdravotníctva.

39 - Prevoz sanitkou.

40 - Recyklácia, spracovanie, likvidácia, spaľovanie, triedenie a dekontaminácia nebezpečného odpadu.

41 - Organizovanie vzdelávacích podujatí pre odbornú aj laickú verejnosť v oblasti zdravotníctva, prevencie chorôb a zdravotnej osvetu; organizovanie vzdelávacích a informačných kurzov pre zamestnancov zdravotníctva; športová a kultúrna činnosť;

nosť; organizovanie kultúrno-spoločenských akcií; organizovanie vedeckých a odborných seminárov, kongresov, sympózií a konferencií.

42 - Navrhovanie a vývoj počítačového hardvéru a softvéru pre potreby zdravotníctva; vedecký výskum na lekárske účely; bakteriologický a biologický výskum; chemické a biologické analýzy; vývoj a výskum liečiv; testovanie liečiv; výskum a vývoj v oblasti prírodných a technických vied; znalecké posudzovanie v oblasti zdravotníctva a lekárstva; znalecké posudzovanie v oblasti molekulárnej biológie, biochémie, inštrumentálnych metód a súdnej sérológie; znalecké služby v oblasti genetiky, identifikácie osôb a genetickej DNA analýzy hypervariabilných polymorfizmov človeka; znalecké posudzovanie v oblasti farmácie a toxikológie.

43 - Reštauračné služby (strava); prechodné ubytovanie.

44 - Lekárske služby; poskytovanie ambulantnej a hospitalizačnej zdravotnej starostlivosti vo všetkých odboroch medicíny; rtg vyšetrenia; angiografické vyšetrenia; ultrazvukové vyšetrenia a iné vyšetrenia na lekárske účely; vykonávanie operačných výkonov (lekárske služby); poskytovanie intenzívnej starostlivosti (lekárske služby); vykonávanie anestézií; rehabilitačné služby (zdravotná starostlivosť); fyzioterapia; lekárske poradenstvo; ošetrovateľské služby; lekárne (služby); lekárnické služby (príprava predpísaných liekov); lekárnické služby (výdajná činnosť pre verejnosť a pre ambulantné zdravotnícke zariadenia, individuálna príprava liečiv, príprava očných a nosných kvapiek, príprava tabliet, kapsúl, čapíkov, masť a čajových zmesí, adjustácia liekových foriem do obalov pre malospotrebiteľov, výdaj prostriedkov zdravotníckej techniky, hygienických a ortopedických pomôcok); terapeutické služby; služby krvnej banky; služby banky kostnej drene; sterilizácia ľudí (lekárske služby); sterilizácia zvierat (veterinárne služby); služby rýchlej záchranej služby; služby klinického laboratória, hematológie, onkológie, rádioterapie; transplantáčnej a replantačnej centrum, zdravotné kúpele; prenájom zdravotníckeho zariadenia; prenájom lekárskeho vybavenia.

(540) AGEL ACADEMY

(550) slovná

(731) AGEL SK a.s., Palisády 56, 811 06 Bratislava, SK;

(740) Zathurecka INPARTNERS GROUP s.r.o., Banská Bystrica, SK;

(210) 2186-2019

(220) 3.10.2019

11(511) 3, 5, 10, 35, 39, 40, 41, 42, 43, 44

(511) 3 - Antistatické prípravky na použitie v domácnosti; antiperspiranty (kozmetické výrobky); odmasťovacie prípravky (nie na použitie vo výrobnom procese).

5 - Farmaceutické a veterinárne prípravky; hygienické výrobky na lekárske použitie; náplasti a obväzový materiál; dezinfekčné prípravky; fungicídy; antibakteriálne prípravky; diétne potraviny na lekárske použitie; diétické nápoje na lekárske použitie; liečivé čaje; chemické prípravky na lekárske, farmaceutické a veterinárne použitie; kultúry mikroorganizmov na lekárske a veterinárne

použitie; liečivá; sterilizačné prípravky; vakcíny s výnimkou koncentrovaných výživných, rastlinných a diétnych a multivitamínových doplnkov vo forme gélu.

10 - Chirurgické prístroje a nástroje; ortopedické potreby; materiál na zošívanie rán; anestéziologické prístroje; kardiologické, diagnostické, zubárske a iné lekárske prístroje a nástroje; špeciálne vyrobené postele na lekárske použitie; špeciálny nábytok na lekárske použitie.

35 - Podpora predaja tovarov a poskytovania služieb v oblasti zdravotnej starostlivosti, prevencie chorôb a zdravotnej osvetly; pomoc pri riadení obchodnej činnosti v oblasti zdravotníctva.

39 - Prevoz sanitkou.

40 - Recyklácia, spracovanie, likvidácia, spaľovanie, triedenie a dekontaminácia nebezpečného odpadu.

41 - Organizovanie vzdelávacích podujatí pre odbornú aj laickú verejnosť v oblasti zdravotníctva, prevencie chorôb a zdravotnej osvetly; organizovanie vzdelávacích a informačných kurzov pre zamestnancov zdravotníctva; športová a kultúrna činnosť; organizovanie kultúrno-spoločenských akcií; organizovanie vedeckých a odborných seminárov, kongresov, sympózií a konferencií.

42 - Navrhovanie a vývoj počítačového hardvéru a softvéru pre potreby zdravotníctva; vedecký výskum na lekárske účely; bakteriologický a biologický výskum; chemické a biologické analýzy; vývoj a výskum liečiv; testovanie liečiv; výskum a vývoj v oblasti prírodných a technických vied; znalecké posudzovanie v oblasti zdravotníctva a lekárstva; znalecké posudzovanie v oblasti molekulárnej biológie, biochémie, inštrumentálnych metód a súdnej sérológie; znalecké služby v oblasti genetiky, identifikácie osôb a genetickej DNA analýzy hypervariabilných polymorfizmov človeka; znalecké posudzovanie v oblasti farmácie a toxikológie.

43 - Reštauračné služby (strava); prechodné ubytovanie.

44 - Lekárske služby; poskytovanie ambulantnej a hospitalizačnej zdravotnej starostlivosti vo všetkých odboroch medicíny; rtg vyšetrenia; angiografické vyšetrenia; ultrazvukové vyšetrenia a iné vyšetrenia na lekárske účely; vykonávanie operačných výkonov (lekárske služby); poskytovanie intenzívnej starostlivosti (lekárske služby); vykonávanie anestézií; rehabilitačné služby (zdravotná starostlivosť); fyzioterapia; lekárske poradenstvo; ošetrovateľské služby; lekárne (služby); lekárnické služby (príprava predpísaných liekov); lekárnické služby (výdajná činnosť pre verejnosť a pre ambulantné zdravotnícke zariadenia, individuálna príprava liečiv, príprava očných a nosných kvapiek, príprava tabliet, kapsúl, čapíkov, masť a čajových zmesí, adjustácia liekových foriem do obalov pre malospotrebiteľov, výdaj prostriedkov zdravotníckej techniky, hygienických a ortopedických pomôcok); terapeutické služby; služby krvnej banky; služby banky kostnej drene; sterilizácia ľudí (lekárske služby); sterilizácia zvierat (veterinárne služby); služby rýchlej záchranej služby; služby klinického laboratória, hematológie, onkológie, rádioterapie; transplantáčnej a replantačnej centrum, zdravotné kúpele; prenájom zdravotníckeho zariadenia; prenájom lekárskeho vybavenia.

(540)



(550) obrazová

(591) modrá, biela, červená

(731) AGEL SK a.s., Palisády 56, 811 06 Bratislava, SK;

(740) Zathurecka INPARTNERS GROUP s.r.o., Banská Bystrica, SK;

(210) 2187-2019

(220) 3.10.2019

11(511) 3, 5, 10, 35, 39, 40, 41, 42, 43, 44

(511) 3 - Antistatické prípravky na použitie v domácnosti; antiperspiranty (kozmetické výrobky); odmasťovacie prípravky (nie na použitie vo výrobnom procese).

5 - Farmaceutické a veterinárne prípravky; hygienické výrobky na lekárske použitie; náplasti a obväzový materiál; dezinfekčné prípravky; fungicidy; antibakteriálne prípravky; diétne potraviny na lekárske použitie; dietetické nápoje na lekárske použitie; liečivé čaje; chemické prípravky na lekárske, farmaceutické a veterinárne použitie; kultúry mikroorganizmov na lekárske a veterinárne použitie; liečivá; sterilizačné prípravky; vakcíny s výnimkou koncentrovaných výživných, rastlinných a diétnych a multivitamínových doplnkov vo forme gélu.

10 - Chirurgické prístroje a nástroje; ortopedické potreby; materiál na zošívanie rán; anestéziologické prístroje; kardiologické, diagnostické, zubárske a iné lekárske prístroje a nástroje; špeciálne vyrobené postele na lekárske použitie; špeciálny nábytok na lekárske použitie.

35 - Podpora predaja tovarov a poskytovania služieb v oblasti zdravotnej starostlivosti, prevencie chorôb a zdravotnej osvedy; pomoc pri riadení obchodnej činnosti v oblasti zdravotníctva.

39 - Prevoz sanitkou.

40 - Recyklácia, spracovanie, likvidácia, spaľovanie, triedenie a dekontaminácia nebezpečného odpadu.

41 - Organizovanie vzdelávacích podujatí pre odbornú aj laickú verejnosť v oblasti zdravotníctva, prevencie chorôb a zdravotnej osvedy; organizovanie vzdelávacích a informačných kurzov pre zamestnancov zdravotníctva; športová a kultúrna činnosť; organizovanie kultúrno-spoločenských akcií; organizovanie vedeckých a odborných seminárov, kongresov, sympózií a konferencií.

42 - Navrhovanie a vývoj počítačového hardvéru a softvéru pre potreby zdravotníctva; vedecký výskum na lekárske účely; bakteriologický a biologický výskum; chemické a biologické analýzy; vývoj a výskum liečiv; testovanie liečiv; výskum a vývoj v oblasti prírodných a technických vied; znalecké posudzovanie v oblasti zdravotníctva a lekárstva; znalecké posudzovanie v oblasti molekulárnej biológie, biochémie, inštrumentálnych metód a súdnej sérologie; znalecké služby v oblasti genetiky, identifikácie osôb a genetickej DNA analýzy hypervariabilných polymorfizmov človeka; znalecké posudzovanie v oblasti farmácie a toxikológie.

43 - Reštauračné služby (strava); prechodné ubytovanie.

44 - Lekárske služby; poskytovanie ambulantnej a hospitalizačnej zdravotnej starostlivosti vo všetkých odboroch medicíny; rtg vyšetrenia; angiografické vyšetrenia; ultrazvukové vyšetrenia a iné vyšetrenia na lekárske účely; vykonávanie operačných výkonov (lekárske služby); poskytovanie intenzívnej starostlivosti (lekárske služby); vykonávanie anestézií; rehabilitačné služby (zdravotná starostlivosť); fyzioterapia; lekárske poradenstvo; ošetrovateľské služby; lekárne (služby); lekárnické služby (príprava predpísaných liekov); lekárnické služby (výdajná činnosť pre verejnosť a pre ambulantné zdravotnícke zariadenia, individuálna príprava liečiv, príprava očných a nosných kvapiek, príprava tabliet, kapsúl, čapíkov, masť a čajových zmesí, adjustácia liekových foriem do obalov pre malospotrebiteľov, výdaj prostriedkov zdravotníckej techniky, hygienických a ortopedických pomôcok); terapeutické služby; služby krvnej banky; služby banky kostnej drene; sterilizácia ľudí (lekárske služby); sterilizácia zvierat (veterinárne služby); služby rýchlej záchrannej služby; služby klinického laboratória, hematológie, onkológie, rádioterapie; transplantáčn a replantačné centrum, zdravotné kúpele; prenájom zdravotníckeho zariadenia; prenájom lekárskeho vybavenia.

(540)



(550) obrazová

(591) modrá, biela, červená

(731) AGEL SK a.s., Palisády 56, 811 06 Bratislava, SK;

(740) Zathurecka INPARTNERS GROUP s.r.o., Banská Bystrica, SK;

(210) 2188-2019

(220) 3.10.2019

11(511) 3, 5, 10, 35, 39, 40, 41, 42, 43, 44

(511) 3 - Antistatické prípravky na použitie v domácnosti; antiperspiranty (kozmetické výrobky); odmasťovacie prípravky (nie na použitie vo výrobnom procese).

5 - Farmaceutické a veterinárne prípravky; hygienické výrobky na lekárske použitie; náplasti a obväzový materiál; dezinfekčné prípravky; fungicidy; antibakteriálne prípravky; diétne potraviny na lekárske použitie; dietetické nápoje na lekárske použitie; liečivé čaje; chemické prípravky na lekárske, farmaceutické a veterinárne použitie; kultúry mikroorganizmov na lekárske a veterinárne použitie; liečivá; sterilizačné prípravky; vakcíny s výnimkou koncentrovaných výživných, rastlinných a diétnych a multivitamínových doplnkov vo forme gélu.

10 - Chirurgické prístroje a nástroje; ortopedické potreby; materiál na zošívanie rán; anestéziologické prístroje; kardiologické, diagnostické, zubárske a iné lekárske prístroje a nástroje; špeciál-

ne vyrobené postele na lekárske použitie; špeciálny nábytok na lekárske použitie.

35 - Podpora predaja tovarov a poskytovania služieb v oblasti zdravotnej starostlivosti, prevencie chorôb a zdravotnej osvety; pomoc pri riadení obchodnej činnosti v oblasti zdravotníctva.

39 - Prevoz sanitkou.

40 - Recyklácia, spracovanie, likvidácia, spaľovanie, triedenie a dekontaminácia nebezpečného odpadu.

41 - Organizovanie vzdelávacích podujatí pre odbornú aj laickú verejnosť v oblasti zdravotníctva, prevencie chorôb a zdravotnej osvety; organizovanie vzdelávacích a informačných kurzov pre zamestnancov zdravotníctva; športová a kultúrna činnosť; organizovanie kultúrno-spoločenských akcií; organizovanie vedeckých a odborných seminárov, kongresov, sympózií a konferencií.

42 - Navrhovanie a vývoj počítačového hardvéru a softvéru pre potreby zdravotníctva; vedecký výskum na lekárske účely; bakteriologický a biologický výskum; chemické a biologické analýzy; vývoj a výskum liečiv; testovanie liečiv; výskum a vývoj v oblasti prírodných a technických vied; znalecké posudzovanie v oblasti zdravotníctva a lekárstva; znalecké posudzovanie v oblasti molekulárnej biológie, biochémie, inštrumentálnych metód a súdnej sérológie; znalecké služby v oblasti genetiky, identifikácie osôb a genetickej DNA analýzy hypervariabilných polymorfizmov človeka; znalecké posudzovanie v oblasti farmácie a toxikológie.

43 - Reštauračné služby (strava); prechodné ubytovanie.

44 - Lekárske služby; poskytovanie ambulantnej a hospitalizačnej zdravotnej starostlivosti vo všetkých odboroch medicíny; rtg vyšetrenia; angiografické vyšetrenia; ultrazvukové vyšetrenia a iné vyšetrenia na lekárske účely; vykonávanie operačných výkonov (lekárske služby); poskytovanie intenzívnej starostlivosti (lekárske služby); vykonávanie anestézií; rehabilitačné služby (zdravotná starostlivosť); fyzioterapia; lekárske poradenstvo; ošetrovateľské služby; lekárske (služby); lekárnické služby (príprava predpísaných liekov); lekárnické služby (výdajná činnosť pre verejnosť a pre ambulantné zdravotnícke zariadenia, individuálna príprava liečiv, príprava očných a nosných kvapiek, príprava tabliet, kapsúl, čapíkov, masť a čajových zmesí, adjustácia liekových foriem do obalov pre malospotrebiteľov, výdaj prostriedkov zdravotníckej techniky, hygienických a ortopedických pomôcok); terapeutické služby; služby krvnej banky; služby banky kostnej drene; sterilizácia ľudí (lekárske služby); sterilizácia zvierat (veterinárne služby); služby rýchlej záchranej služby; služby klinického laboratória, hematológie, onkológie, rádioterapie; transplantačné a replantačné centrum, zdravotné kúpele; prenájom zdravotníckeho zariadenia; prenájom lekárskeho vybavenia.

(540) AGEL DIAGNOSTIC

člen skupiny AGEL

(550) slovná

(731) AGEL SK a.s., Palisády 56, 811 06 Bratislava, SK;

(740) Zathurecka INPARTNERS GROUP s.r.o., Banská Bystrica, SK;

(210) 2190-2019

(220) 3.10.2019

11(511) 3, 5, 10, 35, 39, 40, 41, 42, 43, 44

(511) 3 - Antistatické prípravky na použitie v domácnosti; antiperspiranty (kozmetické výrobky); odmasťovacie prípravky (nie na použitie vo výrobnom procese).

5 - Farmaceutické a veterinárne prípravky; hygienické výrobky na lekárske použitie; náplasti a obväzový materiál; dezinfekčné prípravky; fungicídy; antibakteriálne prípravky; diétne potraviny na lekárske použitie; diétné nápoje na lekárske použitie; liečivé čaje; chemické prípravky na lekárske, farmaceutické a veterinárne použitie; kultúry mikroorganizmov na lekárske a veterinárne použitie; liečivá; sterilizačné prípravky; rastliny s výnimkou koncentrovaných výživných, rastlinných a diétnych a multivitamínových doplnkov vo forme gélu.

10 - Chirurgické prístroje a nástroje; ortopedické potreby; materiál na zošívanie rán; anestéziologické prístroje; kardiologické, diagnostické, zubárske a iné lekárske prístroje a nástroje; špeciálne vyrobené postele na lekárske použitie; špeciálny nábytok na lekárske použitie.

35 - Podpora predaja tovarov a poskytovania služieb v oblasti zdravotnej starostlivosti, prevencie chorôb a zdravotnej osvety; pomoc pri riadení obchodnej činnosti v oblasti zdravotníctva.

39 - Prevoz sanitkou.

40 - Recyklácia, spracovanie, likvidácia, spaľovanie, triedenie a dekontaminácia nebezpečného odpadu.

41 - Organizovanie vzdelávacích podujatí pre odbornú aj laickú verejnosť v oblasti zdravotníctva, prevencie chorôb a zdravotnej osvety; organizovanie vzdelávacích a informačných kurzov pre zamestnancov zdravotníctva; športová a kultúrna činnosť; organizovanie kultúrno-spoločenských akcií; organizovanie vedeckých a odborných seminárov, kongresov, sympózií a konferencií.

42 - Navrhovanie a vývoj počítačového hardvéru a softvéru pre potreby zdravotníctva; vedecký výskum na lekárske účely; bakteriologický a biologický výskum; chemické a biologické analýzy; vývoj a výskum liečiv; testovanie liečiv; výskum a vývoj v oblasti prírodných a technických vied; znalecké posudzovanie v oblasti zdravotníctva a lekárstva; znalecké posudzovanie v oblasti molekulárnej biológie, biochémie, inštrumentálnych metód a súdnej sérológie; znalecké služby v oblasti genetiky, identifikácie osôb a genetickej DNA analýzy hypervariabilných polymorfizmov človeka; znalecké posudzovanie v oblasti farmácie a toxikológie.

43 - Reštauračné služby (strava); prechodné ubytovanie.

44 - Lekárske služby; poskytovanie ambulantnej a hospitalizačnej zdravotnej starostlivosti vo všetkých odboroch medicíny; rtg vyšetrenia; angiografické vyšetrenia; ultrazvukové vyšetrenia a iné vyšetrenia na lekárske účely; vykonávanie operačných výkonov (lekárske služby); poskytovanie intenzívnej starostlivosti (lekárske služby); vykonávanie anestézií; rehabilitačné služby (zdravotná starostlivosť); fyzioterapia; lekárske poradenstvo; ošetrovateľské služby; lekárske (služby); lekárnické služby (príprava predpísaných liekov); lekárnické

služby (výdajná činnosť pre verejnosť a pre ambulantné zdravotnícke zariadenia, individuálna príprava liečiv, príprava očných a nosných kvapiek, príprava tabliet, kapsúl, čapíkov, masť a čajových zmesí, adjustácia liekových foriem do obalov pre malospotrebiteľov, výdaj prostriedkov zdravotníckej techniky, hygienických a ortopedických pomôcok); terapeutické služby; služby krvnej banky; služby banky kostnej drene; sterilizácia ľudí (lekárske služby); sterilizácia zvierat (veterinárne služby); služby rýchlej záchranej služby; služby klinického laboratória, hematológie, onkológie, rádioterapie; transplantačné a replantačné centrum, zdravotné kúpele; prenájom zdravotníckeho zariadenia; prenájom lekárskeho vybavenia.

(540)



(550) obrazová

(591) modrá, biela, červená

(731) AGEL SK a.s., Palisády 56, 811 06 Bratislava, SK;

(740) Zathurecka INPARTNERS GROUP s.r.o., Banká Bystrica, SK;

(210) 2191-2019

(220) 3.10.2019

11(511) 3, 5, 10, 35, 39, 40, 41, 42, 43, 44

(511) 3 - Antistatické prípravky na použitie v domácnosti; antiperspiranty (kozmetické výrobky); odmasťovacie prípravky (nie na použitie vo výrobnom procese).

5 - Farmaceutické a veterinárne prípravky; hygienické výrobky na lekárske použitie; náplasti a obväzový materiál; dezinfekčné prípravky; fungicídy; antibakteriálne prípravky; diétne potraviny na lekárske použitie; diétne nápoje na lekárske použitie; liečivé čaje; chemické prípravky na lekárske, farmaceutické a veterinárne použitie; kultúry mikroorganizmov na lekárske a veterinárne použitie; liečivá; sterilizačné prípravky; vakcíny s výnimkou koncentrovaných výživných, rastlinných a diétnych a multivitamínových doplnkov vo forme gélu.

10 - Chirurgické prístroje a nástroje; ortopedické potreby; materiál na zošívanie rán; anestéziologické prístroje; kardiologické, diagnostické, zubárske a iné lekárske prístroje a nástroje; špeciálne vyrobené postele na lekárske použitie; špeciálny nábytok na lekárske použitie.

35 - Podpora predaja tovarov a poskytovania služieb v oblasti zdravotnej starostlivosti, prevencie chorôb a zdravotnej osvedy; pomoc pri riadení obchodnej činnosti v oblasti zdravotníctva.

39 - Prevoz sanitkou.

40 - Recyklácia, spracovanie, likvidácia, spaľovanie, triedenie a dekontaminácia nebezpečného odpadu.

41 - Organizovanie vzdelávacích podujatí pre odbornú aj laickú verejnosť v oblasti zdravotníctva, prevencie chorôb a zdravotnej osvedy; organizovanie vzdelávacích a informačných kurzov pre za-

mestnancov zdravotníctva; športová a kultúrna činnosť; organizovanie kultúrno-spoločenských akcií; organizovanie vedeckých a odborných seminárov, kongresov, sympózií a konferencií.

42 - Navrhovanie a vývoj počítačového hardvéru a softvéru pre potreby zdravotníctva; vedecký výskum na lekárske účely; bakteriologický a biologický výskum; chemické a biologické analýzy; vývoj a výskum liečiv; testovanie liečiv; výskum a vývoj v oblasti prírodných a technických vied; znalecké posudzovanie v oblasti zdravotníctva a lekárstva; znalecké posudzovanie v oblasti molekulárnej biológie, biochémie, inštrumentálnych metód a súdnej sérológie; znalecké služby v oblasti genetiky, identifikácie osôb a genetickej DNA analýzy hypervariabilných polymorfizmov človeka; znalecké posudzovanie v oblasti farmácie a toxikológie.

43 - Reštauračné služby (strava); prechodné ubytovanie.

44 - Lekárske služby; poskytovanie ambulantnej a hospitalizačnej zdravotnej starostlivosti vo všetkých odboroch medicíny; röntgenové vyšetrenia; angiografické vyšetrenia; ultrazvukové vyšetrenia a iné vyšetrenia na lekárske účely; vykonávanie operačných výkonov (lekárske služby); poskytovanie intenzívnej starostlivosti (lekárske služby); vykonávanie anestézií; rehabilitačné služby (zdravotná starostlivosť); fyzioterapia; lekárske poradenstvo; ošetrovateľské služby; lekárne (služby); lekárnické služby (príprava predpísaných liekov); lekárnické služby (výdajná činnosť pre verejnosť a pre ambulantné zdravotnícke zariadenia, individuálna príprava liečiv, príprava očných a nosných kvapiek, príprava tabliet, kapsúl, čapíkov, masť a čajových zmesí, adjustácia liekových foriem do obalov pre malospotrebiteľov, výdaj prostriedkov zdravotníckej techniky, hygienických a ortopedických pomôcok); terapeutické služby; služby krvnej banky; služby banky kostnej drene; sterilizácia ľudí (lekárske služby); sterilizácia zvierat (veterinárne služby); služby rýchlej záchranej služby; služby klinického laboratória, hematológie, onkológie, rádioterapie; transplantačné a replantačné centrum, zdravotné kúpele; prenájom zdravotníckeho zariadenia; prenájom lekárskeho vybavenia.

(540) **MEDI RELAX M+M**
člen skupiny AGEL

(550) slovná

(731) AGEL SK a.s., Palisády 56, 811 06 Bratislava, SK;

(740) Zathurecka INPARTNERS GROUP s.r.o., Banká Bystrica, SK;

(210) 2192-2019

(220) 3.10.2019

11(511) 3, 5, 10, 35, 39, 40, 41, 42, 43, 44

(511) 3 - Antistatické prípravky na použitie v domácnosti; antiperspiranty (kozmetické výrobky); odmasťovacie prípravky (nie na použitie vo výrobnom procese).

5 - Farmaceutické a veterinárne prípravky; hygienické výrobky na lekárske použitie; náplasti a obväzový materiál; dezinfekčné prípravky; fungicídy; antibakteriálne prípravky; diétne potraviny na lekárske použitie; diétne nápoje na lekárske

použitie; liečivé čaje; chemické prípravky na lekárske, farmaceutické a veterinárne použitie; kultúry mikroorganizmov na lekárske a veterinárne použitie; liečivá; sterilizačné prípravky; vakcíny s výnimkou koncentrovaných výživných, rastlinných a diétnych a multivitamínových doplnkov vo forme gélu.

10 - Chirurgické prístroje a nástroje; ortopedické potreby; materiál na zošívanie rán; anestéziologické prístroje; kardiologické, diagnostické, zubárske a iné lekárske prístroje a nástroje; špeciálne vyrobené postele na lekárske použitie; špeciálny nábytok na lekárske použitie.

35 - Podpora predaja tovarov a poskytovania služieb v oblasti zdravotnej starostlivosti, prevencie chorôb a zdravotnej osvedy; pomoc pri riadení obchodnej činnosti v oblasti zdravotníctva.

39 - Prevoz sanitkou.

40 - Recyklácia, spracovanie, likvidácia, spaľovanie, triedenie a dekontaminácia nebezpečného odpadu.

41 - Organizovanie vzdelávacích podujatí pre odbornú aj laickú verejnosť v oblasti zdravotníctva, prevencie chorôb a zdravotnej osvedy; organizovanie vzdelávacích a informačných kurzov pre zamestnancov zdravotníctva; športová a kultúrna činnosť; organizovanie kultúrno-spoločenských akcií; organizovanie vedeckých a odborných seminárov, kongresov, sympózií a konferencií.

42 - Navrhovanie a vývoj počítačového hardvéru a softvéru pre potreby zdravotníctva; vedecký výskum na lekárske účely; bakteriologický a biologický výskum; chemické a biologické analýzy; vývoj a výskum liečiv; testovanie liečiv; výskum a vývoj v oblasti prírodných a technických vied; znalecké posudzovanie v oblasti zdravotníctva a lekárstva; znalecké posudzovanie v oblasti molekúlárnej biológie, biochémie, inštrumentálnych metód a súdnej sérologie; znalecké služby v oblasti genetiky, identifikácie osôb a genetickej DNA analýzy hypervariabilných polymorfizmov človeka; znalecké posudzovanie v oblasti farmácie a toxikológie.

43 - Reštauračné služby (strava); prechodné ubytovanie.

44 - Lekárske služby; poskytovanie ambulantnej a hospitalizačnej zdravotnej starostlivosti vo všetkých odboroch medicíny; rtg vyšetrenia; angiografické vyšetrenia; ultrazvukové vyšetrenia a iné vyšetrenia na lekárske účely; vykonávanie operačných výkonov (lekárske služby); poskytovanie intenzívnej starostlivosti (lekárske služby); vykonávanie anestézií; rehabilitačné služby (zdravotná starostlivosť); fyzioterapia; lekárske poradenstvo; ošetrovateľské služby; lekárne (služby); lekárnické služby (príprava predpísaných liekov); lekárnické služby (výdajná činnosť pre verejnosť a pre ambulantné zdravotnícke zariadenia, individuálna príprava liečiv, príprava očných a nosných kvapiek, príprava tabliet, kapsúl, čapíkov, masť a čajových zmesí, adjustácia liekových foriem do obalov pre malospotrebiteľov, výdaj prostriedkov zdravotníckej techniky, hygienických a ortopedických pomôcok); terapeutické služby; služby krvnej banky; služby banky kostnej drene; sterilizácia ľudí (lekárske služby); sterilizácia zvierat (veterinárne služby); služby rýchlej záchranej služby; služby klinického laboratória, hematológie, onkológie, rá-

dioterapie; transplantáčn a replantačné centrum, zdravotné kúpele; prenájom zdravotníckeho zariadenia; prenájom lekárskeho vybavenia.

(540)



(550) obrazová

(591) modrá, biela, červená

(731) AGEL SK a.s., Palisády 56, 811 06 Bratislava, SK;

(740) Zathurecka INPARTNERS GROUP s.r.o., Banská Bystrica, SK;

(210) 2193-2019

(220) 5.10.2019

11(511) 16, 25, 26, 35, 41, 42, 45

(511) 16 - Knihy; brožúry; časopisy; periodiká; tlačivá; plagáty všetkých druhov a rozmerov; katalógy; kalendáre; príručky; prospekty; publikácie; papierové vlajky; papierové zástavky; pútače z papiera alebo lepenky; pečiatky; pečate; pečatné vosky; písacie potreby; piernický tovar; obálky; obaly (piernický tovar); samolepky (piernický tovar); netextilné etikety; kancelárske potreby s výnimkou nábytku; adresné štítky do adresovacích strojov; obežníky; kancelársky papier; listový papier; papier do tlačiarň; papierové pásky iné ako do vlasov alebo stužkárska galantéria; baliaci papier; albumy; atlasy; plastové fólie na balenie; tlačivá (formuláre); adresné štítky do adresovacích strojov; lepidlá a lepiace pásky na kancelárske účely a použitie v domácnosti; spisové obaly (piernický tovar); stolové prestieranie z papiera; kopírovací papier (piernický tovar); papierové utierky; papierové a plastové vrecia a vrecká na balenie; papierové vzory na výrobu odevov.

25 - Odevy; oblečenie; spodná bielizeň; opasky (časti odevov); nohavice; pokrývky hlavy; cylindre; čelenky (oblečenie); čiapky; klobúky; šilty na (pokrývky hlavy); konfekcia (odevy); obleky; košele; kožušiny (oblečenie); kravaty; manžety (časti odevov); náprsenky; pančuchy; plášte; ponožky; rukavice; saká; šály; šatky; šerpy; tričká; vesty; uniformy; vrchné ošatenie; zástery; závoje; zvrchníky; župany; papuče; celé topánky; obuv; sandále; kovové časti na obuv.

26 - Značky na odevy, šatstvo a bielizeň; bordúry; lemy; obruby (na odevy); odznaky na odevy nie z drahých kovov; ozdobné brošne; ozdobné spony; ozdoby na šaty; ozdoby na obuv a klobúky nie z drahých kovov; umelé kvety; pracky na opasky; elastické pásky na pridržiavanie rukávov; nažehľovacie ozdoby na textilné výrobky (galantéria).

35 - Vzťahy s verejnosťou; prieskum verejnej mienky; reklama; online reklama na počítačovej komunikačnej sieti; reklamné plagátovanie; vydávanie a aktualizovanie reklamných; zostavovanie štatistik; prehľad tlače (výstrižkové služby); zbieranie údajov do počítačových databáz; organizovanie komerčných alebo reklamných výstav; sprostredkovanie služieb uvedených v triede 35 tohto zoznamu; sprostredkovanie obchodu s tovarom uvedeným v triedach 16, 25 a 26 tohto zoznamu.

41 - Organizovanie a vedenie kongresov; organizovanie a vedenie konferencií; organizovanie a vedenie seminárov; organizovanie kultúrnych alebo vzdelávacích výstav; organizovanie lotérií; organizovanie plesov; organizovanie športových súťaží; organizovanie súťaží krásy; organizovanie živých vystúpení; vydávanie textov iných ako reklamných; vydávanie kníh; vydávanie časopisov; vydávanie periodík; online vydávanie kníh a časopisov v elektronickej forme; informácie o výchove a vzdelávaní; pedagogické informácie; poradenstvo v oblasti vzdelávania; knižnice; tvorba rozhlasových alebo televíznych programov.

42 - Poradenstvo v oblasti vývoja a výskumu, architektúry, urbanistického plánovania, expertíz, inžinierskych činností, kontroly kvality, dizajnu, počítačových databáz, softvéru a hardvéru.

45 - Právne poradenstvo; poradenstvo v oblasti ľudských práv; právny výskum.

(540)



(550) obrazová

(591) modrá, sivá

(731) Danko Andrej, JUDr., Alžbetin dvor 632, 900 42 Miloslavov, SK;

(740) AKWH Legal, s. r. o., Bratislava, SK;

(210) 2194-2019

(220) 3.10.2019

11(511) 3, 5, 10, 35, 39, 40, 41, 42, 43, 44

(511) 3 - Antistatické prípravky na použitie v domácnosti; antiperspiranty (kozmetické výrobky); odmasťovacie prípravky (nie na použitie vo výrobnom procese).

5 - Farmaceutické a veterinárne prípravky; hygienické výrobky na lekárske použitie; náplasti a obvazový materiál; dezinfekčné prípravky; fungicidy; antibakteriálne prípravky; diétne potraviny na lekárske použitie; diétetické nápoje na lekárske použitie; liečivé čaje; chemické prípravky na lekárske, farmaceutické a veterinárne použitie; kultúry mikroorganizmov na lekárske a veterinárne použitie; liečivá; sterilizačné prípravky; vakcíny s výnimkou koncentrovaných výživných, rastlinných a diétnych a multivitaminových doplnkov vo forme gélu.

10 - Chirurgické prístroje a nástroje; ortopedické potreby; materiál na zošívanie rán; anesteziologické prístroje; kardiologické, diagnostické, zubárske a iné lekárske prístroje a nástroje; špeciálne vyrobené postele na lekárske použitie; špeciálny nábytok na lekárske použitie.

35 - Podpora predaja tovarov a poskytovania služieb v oblasti zdravotnej starostlivosti, prevencie chorôb a zdravotnej osvetu; pomoc pri riadení obchodnej činnosti v oblasti zdravotníctva.

39 - Prevoz sanitkou.

40 - Recyklácia, spracovanie, likvidácia, spaľovanie, triedenie a dekontaminácia nebezpečného odpadu.

41 - Organizovanie vzdelávacích podujatí pre odbornú aj laickú verejnosť v oblasti zdravotníctva, prevencie chorôb a zdravotnej osvetu; organizovanie vzdelávacích a informačných kurzov pre zamestnancov zdravotníctva; športová a kultúrna činnosť; organizovanie kultúrno-spoločenských akcií; organizovanie vedeckých a odborných seminárov, kongresov, sympózií a konferencií.

42 - Navrhovanie a vývoj počítačového hardvéru a softvéru pre potreby zdravotníctva; vedecký výskum na lekárske účely; bakteriologický a biologický výskum; chemické a biologické analýzy; vývoj a výskum liečiv; testovanie liečiv; výskum a vývoj v oblasti prírodných a technických vied; znalecké posudzovanie v oblasti zdravotníctva a lekárstva; znalecké posudzovanie v oblasti molekúlárnej biológie, biochémie, inštrumentálnych metód a súdnej sérológie; znalecké služby v oblasti genetiky, identifikácie osôb a genetickej DNA analýzy hypervariabilných polymorfizmov človeka; znalecké posudzovanie v oblasti farmácie a toxikológie.

43 - Reštauračné služby (strava); prechodné ubytovanie.

44 - Lekárske služby; poskytovanie ambulantnej a hospitalizačnej zdravotnej starostlivosti vo všetkých odboroch medicíny; rtg vyšetrenia; angiografické vyšetrenia; ultrazvukové vyšetrenia a iné vyšetrenia na lekárske účely; vykonávanie operačných výkonov (lekárske služby); poskytovanie intenzívnej starostlivosti (lekárske služby); vykonávanie anestézií; rehabilitačné služby (zdravotná starostlivosť); fyzioterapia; lekárske poradenstvo; ošetrovateľské služby; lekáre (služby); lekárnicke služby (príprava predpísaných liekov); lekárnicke služby (výdajná činnosť pre verejnosť a pre ambulantné zdravotnícke zariadenia, individuálna príprava liečiv, príprava očných a nosných kvapiek, príprava tabliet, kapsúl, čapíkov, masť a čajových zmesí, adjustácia liekových foriem do obalov pre malospotrebiteľov, výdaj prostriedkov zdravotníckej techniky, hygienických a ortopedických pomôcok); terapeutické služby; služby krvnej banky; služby banky kostnej drene; sterilizácia ľudí (lekárske služby); sterilizácia zvierat (veterinárne služby); služby rýchlej záchranej služby; služby klinického laboratória, hematológie, onkológie, rádioterapie; transplantačné a replantačné centrum, zdravotné kúpele; prenájom zdravotníckeho zariadenia; prenájom lekárskeho vybavenia.

(540)



(550) obrazová

(591) biela, modrá, červená

(731) AGEL SK a.s., Palisády 56, 811 06 Bratislava, SK;

(740) Zathurecka INPARTNERS GROUP s.r.o., Banská Bystrica, SK;

(210) 2195-2019

(220) 3.10.2019

11(511) 3, 5, 10, 35, 39, 40, 41, 42, 43, 44

(511) 3 - Antistatické prípravky na použitie v domácnosti; antiperspiranty (kozmetické výrobky); odmasťovacie prípravky (nie na použitie vo výrobnom procese).

5 - Farmaceutické a veterinárne prípravky; hygienické výrobky na lekárske použitie; náplasti a obväzový materiál; dezinfekčné prípravky; fungicídy; antibakteriálne prípravky; diétne potraviny na lekárske použitie; dietetické nápoje na lekárske použitie; liečivé čaje; chemické prípravky na lekárske, farmaceutické a veterinárne použitie; kultúry mikroorganizmov na lekárske a veterinárne použitie; liečivá; sterilizačné prípravky; vakcíny s výnimkou koncentrovaných výživných, rastlinných a diétnych a multivitamínových doplnkov vo forme gélu.

10 - Chirurgické prístroje a nástroje; ortopedické potreby; materiál na zošívanie rán; anesteziologické prístroje; kardiologické, diagnostické, zubárske a iné lekárske prístroje a nástroje; špeciálne vyrobené postele na lekárske použitie; špeciálny nábytok na lekárske použitie.

35 - Podpora predaja tovarov a poskytovania služieb v oblasti zdravotnej starostlivosti, prevencie chorôb a zdravotnej osvetu; pomoc pri riadení obchodnej činnosti v oblasti zdravotníctva.

39 - Prevoz sanitkou.

40 - Recyklácia, spracovanie, likvidácia, spaľovanie, triedenie a dekontaminácia nebezpečného odpadu.

41 - Organizovanie vzdelávacích podujatí pre odbornú aj laickú verejnosť v oblasti zdravotníctva, prevencie chorôb a zdravotnej osvetu; organizovanie vzdelávacích a informačných kurzov pre zamestnancov zdravotníctva; športová a kultúrna činnosť; organizovanie kultúrno-spoločenských akcií; organizovanie vedeckých a odborných seminárov, kongresov, sympózií a konferencií.

42 - Navrhovanie a vývoj počítačového hardvéru a softvéru pre potreby zdravotníctva; vedecký výskum na lekárske účely; bakteriologický a biologický výskum; chemické a biologické analýzy; vývoj a výskum liečiv; testovanie liečiv; výskum a vývoj v oblasti prírodných a technických vied; znalecké posudzovanie v oblasti zdravotníctva a lekárstva; znalecké posudzovanie v oblasti molekulárnej biológie, biochémie, inštrumentálnych metód a súdnej sérológie; znalecké služby v oblasti genetiky, identifikácie osôb a genetickej DNA analýzy hypervariabilných polymorfizmov človeka; znalecké posudzovanie v oblasti farmácie a toxikológie.

43 - Reštauračné služby (strava); prechodné ubytovanie.

44 - Lekárske služby; poskytovanie ambulantnej a hospitalizačnej zdravotnej starostlivosti vo všetkých odboroch medicíny; rtg vyšetrenia; angiografické vyšetrenia; ultrazvukové vyšetrenia a iné vyšetrenia na lekárske účely; vykonávanie operačných výkonov (lekárske služby); poskytovanie intenzívnej starostlivosti (lekárske služby); vykonávanie anestézií; rehabilitačné služby (zdravotná starostlivosť); fyzioterapia; lekárske poradenstvo; ošetrovateľské služby; lekárne (služby); lekárnické služby (príprava predpísaných liekov); lekárnické

služby (výdajná činnosť pre verejnosť a pre ambulantné zdravotnícke zariadenia, individuálna príprava liečiv, príprava očných a nosných kvapiek, príprava tabliet, kapsúl, čapíkov, masť a čajových zmesí, adjustácia liekových foriem do obalov pre malospotrebiteľov, výdaj prostriedkov zdravotníckej techniky, hygienických a ortopedických pomôcok); terapeutické služby; služby krvnej banky; služby banky kostnej drene; sterilizácia ľudí (lekárske služby); sterilizácia zvierat (veterinárne služby); služby rýchlej záchranej služby; služby klinického laboratória, hematológie, onkológie, rádioterapie; transplantáčnej a replantačnej centrum, zdravotné kúpele; prenájom zdravotníckeho zariadenia; prenájom lekárskeho vybavenia.

(540) SILICEA člen skupiny**AGEL**

(550) slovná

(731) AGEL SK a.s., Palisády 56, 811 06 Bratislava, SK;

(740) Zathurecka INPARTNERS GROUP s.r.o., Banská Bystrica, SK;

(210) 2196-2019

(220) 4.10.2019

11(511) 35, 36, 41, 43

(511) 35 - Reklama; reklamné plagátovanie; rozširovanie reklamných materiálov zákazníkom (letáky, prospekty, tlačoviny, vzorky); prenájom reklamných plôch; poskytovanie obchodných alebo podnikateľských informácií; komerčné informačné kancelárie; obchodný alebo podnikateľský prieskum; prieskum verejnej mienky; predvádzanie tovaru; sekretárske služby; marketing; obchodné sprostredkovateľské služby; organizovanie obchodných alebo reklamných výstav; rozširovanie reklamných materiálov zákazníkom (letáky, prospekty, tlačoviny, vzorky).

36 - Prenájom nehnuteľností; prenájom bytov; ubytovacie kancelárie (prenájom bývania); prenájom kancelárskych priestorov; organizovanie financovania stavebných projektov; realitné kancelárie; sprostredkovanie nehnuteľností; sprostredkovanie (maklérstvo); oceňovanie nehnuteľností; finančné odhady a oceňovanie (poisťovníctvo, bankovníctvo, nehnuteľnosti); faktoring; správa nehnuteľností; finančné poradenstvo; organizovanie peňažných zbierok; finančné sponzorstvo; konzultačné a informačné služby v oblasti služieb uvedených v triede 36 tohto zoznamu; on-line poskytovanie služieb uvedených v triede 36 tohto zoznamu.

41 - Vzdelávanie; organizovanie kultúrnych alebo vzdelávacích výstav; organizovanie a vedenie konferencií; organizovanie a vedenie kongresov; organizovanie a vedenie seminárov; informácie o výchove a vzdelávaní; organizovanie živých vystúpení; odborné školenia zamerané na odovzdávanie know-how; organizovanie vzdelávacích výcvikov a kurzov; školenia; športová a kultúrna činnosť; organizovanie vedomostných alebo zábavných súťaží; rezervácie vstupeniek na športové podujatia, hudobné koncerty, divadelné a televízne programy prostredníctvom internetu alebo počítačových sietí; premietanie kinematografických filmov; online poskytovanie elektronických publikácií (bez možnosti kopírovania); online vydávanie elektronických kníh a časopisov.

43 - Dodávanie hotových jedál a nápojov na objednávku (katering); kaviarne; samoobslužné jedálne; závodné jedálne; reštauračné (stravovacie) služby; rýchle občerstvenie (snackbary); prenájom prednáškových sál; bary (služby); prenájom prenosných stavieb; požičovanie stoličiek, stolov, obrusov a nápojového skla.

(540)



(550) obrazová

(731) Penta Real Estate, s. r. o., Einsteinova 25, 851 01 Bratislava, SK;

(740) Škubla & Partneri s. r. o., Bratislava, SK;

(210) 2197-2019

(220) 3.10.2019

11(511) 3, 5, 10, 35, 39, 40, 41, 42, 43, 44

(511) 3 - Antistatické prípravky na použitie v domácnosti; antiperspiranty (kozmetické výrobky); odmasťovacie prípravky (nie na použitie vo výrobnom procese).

5 - Farmaceutické a veterinárne prípravky; hygienické výrobky na lekárske použitie; náplasti a obväzový materiál; dezinfekčné prípravky; fungicidy; antibakteriálne prípravky; diétne potraviny na lekárske použitie; diétne nápoje na lekárske použitie; liečivé čaje; chemické prípravky na lekárske, farmaceutické a veterinárne použitie; kultúry mikroorganizmov na lekárske a veterinárne použitie; liečivá; sterilizačné prípravky; vakcíny s výnimkou koncentrovaných výživných, rastlinných a diétnych a multivitamínových doplnkov vo forme gélu.

10 - Chirurgické prístroje a nástroje; ortopedické potreby; materiál na zošívanie rán; anestéziologické prístroje; kardiologické, diagnostické, zubárske a iné lekárske prístroje a nástroje; špeciálne vyrobené postele na lekárske použitie; špeciálny nábytok na lekárske použitie.

35 - Podpora predaja tovarov a poskytovania služieb v oblasti zdravotnej starostlivosti, prevencie chorôb a zdravotnej osvedy; pomoc pri riadení obchodnej činnosti v oblasti zdravotníctva.

39 - Prevoz sanitkou.

40 - Recyklácia, spracovanie, likvidácia, spaľovanie, triedenie a dekontaminácia nebezpečného odpadu.

41 - Organizovanie vzdelávacích podujatí pre odbornú aj laickú verejnosť v oblasti zdravotníctva, prevencie chorôb a zdravotnej osvedy; organizovanie vzdelávacích a informačných kurzov pre zamestnancov zdravotníctva; športová a kultúrna činnosť; organizovanie kultúrno-spoločenských akcií; organizovanie vedeckých a odborných seminárov, kongresov, sympózií a konferencií.

42 - Navrhovanie a vývoj počítačového hardvéru a softvéru pre potreby zdravotníctva; vedecký výskum na lekárske účely; bakteriologický a biologický výskum; chemické a biologické analýzy; vývoj a výskum liečiv; testovanie liečiv; výskum a vývoj v oblasti prírodných a technických vied; znalecké posudzovanie v oblasti zdravotníctva a lekárstva; znalecké posudzovanie v oblasti molekulárnej biológie, biochémie, instrumentálnych metód a súdnej sérológie; znalecké služby v oblasti genetiky, identifikácie osôb a genetickej DNA analýzy hypervariabilných polymorfizmov človeka; znalecké posudzovanie v oblasti farmácie a toxikológie.

43 - Reštauračné služby (strava); prechodné ubytovanie.

44 - Lekárske služby; poskytovanie ambulantnej a hospitalizačnej zdravotnej starostlivosti vo všetkých odboroch medicíny; rrtg vyšetrenia; angiografické vyšetrenia; ultrazvukové vyšetrenia a iné vyšetrenia na lekárske účely; vykonávanie operačných výkonov (lekárske služby); poskytovanie intenzívnej starostlivosti (lekárske služby); vykonávanie anestézií; rehabilitačné služby (zdravotná starostlivosť); fyzioterapia; lekárske poradenstvo; ošetrovateľské služby; lekárne (služby); lekárnické služby (príprava predpísaných liekov); lekárnické služby (výdajná činnosť pre verejnosť a pre ambulantné zdravotnícke zariadenia, individuálna príprava liečiv, príprava očných a nosných kvapiek, príprava tabliet, kapsúl, čapíkov, mastí a čajových zmesí, adjustácia liekových foriem do obalov pre malospotrebiteľov, výdaj prostriedkov zdravotníckej techniky, hygienických a ortopedických pomôcok); terapeutické služby; služby krvnej banky; služby banky kostnej drene; sterilizácia ľudí (lekárske služby); sterilizácia zvierat (veterinárne služby); služby rýchlej záchranej služby; služby klinického laboratória, hematológie, onkológie, rádioterapie; transplantáčn a replantačné centrum, zdravotné kúpele; prenájom zdravotníckeho zariadenia; prenájom lekárskeho vybavenia.

(540)



(550) obrazová

(591) modrá, biela, červená

(731) AGEL SK a.s., Palisády 56, 811 06 Bratislava, SK;

(740) Zathurecka INPARTNERS GROUP s.r.o., Banská Bystrica, SK;

(210) 2198-2019

(220) 3.10.2019

11(511) 3, 5, 10, 35, 39, 40, 41, 42, 43, 44

(511) 3 - Antistatické prípravky na použitie v domácnosti; antiperspiranty (kozmetické výrobky); odmasťovacie prípravky (nie na použitie vo výrobnom procese).

5 - Farmaceutické a veterinárne prípravky; hygienické výrobky na lekárske použitie; náplasti a obväzový materiál; dezinfekčné prípravky; fungicidy; antibakteriálne prípravky; diétne potraviny

na lekárske použitie; dietetické nápoje na lekárske použitie; liečivé čaje; chemické prípravky na lekárske, farmaceutické a veterinárne použitie; kultúry mikroorganizmov na lekárske a veterinárne použitie; liečivá; sterilizačné prípravky; vakcíny s výnimkou koncentrovaných výživných, rastlinných a diétnych a multivitamínových doplnkov vo forme gélu.

10 - Chirurgické prístroje a nástroje; ortopedické potreby; materiál na zošívanie rán; anestéziologické prístroje; kardiologické, diagnostické, zubárske a iné lekárske prístroje a nástroje; špeciálne vyrobené postele na lekárske použitie; špeciálny nábytok na lekárske použitie.

35 - Podpora predaja tovarov a poskytovania služieb v oblasti zdravotnej starostlivosti, prevencie chorôb a zdravotnej osvetu; pomoc pri riadení obchodnej činnosti v oblasti zdravotníctva.

39 - Prevoz sanitkou.

40 - Recyklácia, spracovanie, likvidácia, spaľovanie, triedenie a dekontaminácia nebezpečného odpadu.

41 - Organizovanie vzdelávacích podujatí pre odbornú aj laickú verejnosť v oblasti zdravotníctva, prevencie chorôb a zdravotnej osvetu; organizovanie vzdelávacích a informačných kurzov pre zamestnancov zdravotníctva; športová a kultúrna činnosť; organizovanie kultúrno-spoločenských akcií; organizovanie vedeckých a odborných seminárov, kongresov, sympózií a konferencií.

42 - Navrhovanie a vývoj počítačového hardvéru a softvéru pre potreby zdravotníctva; vedecký výskum na lekárske účely; bakteriologický a biologický výskum; chemické a biologické analýzy; vývoj a výskum liečiv; testovanie liečiv; výskum a vývoj v oblasti prírodných a technických vied; znalecké posudzovanie v oblasti zdravotníctva a lekárstva; znalecké posudzovanie v oblasti molekulárnej biológie, biochémie, inštrumentálnych metód a súdnej sérologie; znalecké služby v oblasti genetiky, identifikácie osôb a genetickej DNA analýzy hypervariabilných polymorfizmov človeka; znalecké posudzovanie v oblasti farmácie a toxikológie.

43 - Reštauračné služby (strava); prechodné ubytovanie.

44 - Lekárske služby; poskytovanie ambulantnej a hospitalizačnej zdravotnej starostlivosti vo všetkých odboroch medicíny; rtg vyšetrenia; angiografické vyšetrenia; ultrazvukové vyšetrenia a iné vyšetrenia na lekárske účely; vykonávanie operačných výkonov (lekárske služby); poskytovanie intenzívnej starostlivosti (lekárske služby); vykonávanie anestézií; rehabilitačné služby (zdravotná starostlivosť); fyzioterapia; lekárske poradenstvo; ošetrovateľské služby; lekárne (služby); lekárnické služby (príprava predpísaných liekov); lekárnické služby (výdajná činnosť pre verejnosť a pre ambulantné zdravotnícke zariadenia, individuálna príprava liečiv, príprava očných a nosných kvapiek, príprava tabliet, kapsúl, čapíkov, masť a čajových zmesí, adjustácia liekových foriem do obalov pre malospotrebiteľov, výdaj prostriedkov zdravotníckej techniky, hygienických a ortopedických pomôcok); terapeutické služby; služby krvnej banky; služby banky kostnej drene; sterilizácia ľudí (lekárske služby); sterilizácia zvierat (veterinárne služby); služby rýchlej záchrannej služby; služby kli-

nického laboratória, hematológie, onkológie, rádioterapie; transplantáčného a replantačného centrum, zdravotné kúpele; prenájom zdravotníckeho zariadenia; prenájom lekárskeho vybavenia.

(540)



(550) obrazová

(591) modrá, biela, červená

(731) AGEL SK a.s., Palisády 56, 811 06 Bratislava, SK;

(740) Zathurecka INPARTNERS GROUP s.r.o., Banská Bystrica, SK;

(210) 2200-2019

(220) 3.10.2019

11(511) 3, 5, 10, 35, 39, 40, 41, 42, 43, 44

(511) 3 - Antistatické prípravky na použitie v domácnosti; antiperspiranty (kozmetické výrobky); odmasťovacie prípravky (nie na použitie vo výrobnom procese).

5 - Farmaceutické a veterinárne prípravky; hygienické výrobky na lekárske použitie; náplasti a obväzový materiál; dezinfekčné prípravky; fungicídy; antibakteriálne prípravky; diétna potravina na lekárske použitie; dietetické nápoje na lekárske použitie; liečivé čaje; chemické prípravky na lekárske, farmaceutické a veterinárne použitie; kultúry mikroorganizmov na lekárske a veterinárne použitie; liečivá; sterilizačné prípravky; vakcíny s výnimkou koncentrovaných výživných, rastlinných a diétnych a multivitamínových doplnkov vo forme gélu.

10 - Chirurgické prístroje a nástroje; ortopedické potreby; materiál na zošívanie rán; anestéziologické prístroje; kardiologické, diagnostické, zubárske a iné lekárske prístroje a nástroje; špeciálne vyrobené postele na lekárske použitie; špeciálny nábytok na lekárske použitie.

35 - Podpora predaja tovarov a poskytovania služieb v oblasti zdravotnej starostlivosti, prevencie chorôb a zdravotnej osvetu; pomoc pri riadení obchodnej činnosti v oblasti zdravotníctva.

39 - Prevoz sanitkou.

40 - Recyklácia, spracovanie, likvidácia, spaľovanie, triedenie a dekontaminácia nebezpečného odpadu.

41 - Organizovanie vzdelávacích podujatí pre odbornú aj laickú verejnosť v oblasti zdravotníctva, prevencie chorôb a zdravotnej osvetu; organizovanie vzdelávacích a informačných kurzov pre zamestnancov zdravotníctva; športová a kultúrna činnosť; organizovanie kultúrno-spoločenských akcií; organizovanie vedeckých a odborných seminárov, kongresov, sympózií a konferencií.

42 - Navrhovanie a vývoj počítačového hardvéru a softvéru pre potreby zdravotníctva; vedecký výskum na lekárske účely; bakteriologický a biologický výskum; chemické a biologické analýzy; vývoj a výskum liečiv; testovanie liečiv; výskum a vývoj v oblasti prírodných a technických vied; znalecké posudzovanie v oblasti zdravotníctva a lekárstva; znalecké posudzovanie v oblasti mo-

lekulárnej biológie, biochémie, inštrumentálnych metód a súdnej sérológie; znalecké služby v oblasti genetiky, identifikácie osôb a genetickej DNA analýzy hypervariabilných polymorfizmov človeka; znalecké posudzovanie v oblasti farmácie a toxikológie.

43 - Reštauračné služby (strava); prechodné ubytovanie.

44 - Lekárske služby; poskytovanie ambulantnej a hospitalizačnej zdravotnej starostlivosti vo všetkých odboroch medicíny; rtg vyšetrenia; angiografické vyšetrenia; ultrazvukové vyšetrenia a iné vyšetrenia na lekárske účely; vykonávanie operačných výkonov (lekárske služby); poskytovanie intenzívnej starostlivosti (lekárske služby); vykonávanie anestézií; rehabilitačné služby (zdravotná starostlivosť); fyzioterapia; lekárske poradenstvo; ošetrovateľské služby; lekárne (služby); lekárnické služby (príprava predpísaných liekov); lekárnické služby (výdajná činnosť pre verejnosť a pre ambulantné zdravotnícke zariadenia, individuálna príprava liečiv, príprava očných a nosných kvapiek, príprava tabliet, kapsúl, čapíkov, masť a čajových zmesí, adjustácia liekových foriem do obalov pre malospotrebiteľov, výdaj prostriedkov zdravotníckej techniky, hygienických a ortopedických pomôcok); terapeutické služby; služby krvnej banky; služby banky kostnej drene; sterilizácia ľudí (lekárske služby); sterilizácia zvierat (veterinárne služby); služby rýchlej záchranej služby; služby klinického laboratória, hematológie, onkológie, rádioterapie; transplantáčnej a replantačnej centrum, zdravotné kúpele; prenájom zdravotníckeho zariadenia; prenájom lekárskeho vybavenia.

(540) NEMOCNICA KOŠICE-ŠACA
1. SÚKROMNÁ NEMOCNICA
člen skupiny AGEL

(550) slovná

(731) AGEL SK a.s., Palisády 56, 811 06 Bratislava, SK;

(740) Zathurecka INPARTNERS GROUP s.r.o., Banská Bystrica, SK;

(210) 2201-2019

(220) 3.10.2019

11(511) 3, 5, 10, 35, 39, 40, 41, 42, 43, 44

(511) 3 - Antistatické prípravky na použitie v domácnosti; antiperspiranty (kozmetické výrobky); odmasťovacie prípravky (nie na použitie vo výrobnom procese).

5 - Farmaceutické a veterinárne prípravky; hygienické výrobky na lekárske použitie; náplasti a obväzový materiál; dezinfekčné prípravky; fungicídy; antibakteriálne prípravky; diétne potraviny na lekárske použitie; diietické nápoje na lekárske použitie; liečivé čaje; chemické prípravky na lekárske, farmaceutické a veterinárne použitie; kultúry mikroorganizmov na lekárske a veterinárne použitie; liečivá; sterilizačné prípravky; vakcíny s výnimkou koncentrovaných výživných, rastlinných a diétnych a multivitamínových doplnkov vo forme gélu.

10 - Chirurgické prístroje a nástroje; ortopedické potreby; materiál na zošívanie rán; anestéziologické prístroje; kardiologické, diagnostické, zubárske a iné lekárske prístroje a nástroje; špeciálne vyrobené posteľe na lekárske použitie; špeciálny nábytok na lekárske použitie.

35 - Podpora predaja tovarov a poskytovania služieb v oblasti zdravotnej starostlivosti, prevencie chorôb a zdravotnej osvetly; pomoc pri riadení obchodnej činnosti v oblasti zdravotníctva.

39 - Prevoz sanitkou.

40 - Recyklácia, spracovanie, likvidácia, spaľovanie, triedenie a dekontaminácia nebezpečného odpadu.

41 - Organizovanie vzdelávacích podujatí pre odbornú aj laickú verejnosť v oblasti zdravotníctva, prevencie chorôb a zdravotnej osvetly; organizovanie vzdelávacích a informačných kurzov pre zamestnancov zdravotníctva; športová a kultúrna činnosť; organizovanie kultúrno-spoločenských akcií; organizovanie vedeckých a odborných seminárov, kongresov, sympózií a konferencií.

42 - Navrhovanie a vývoj počítačového hardvéru a softvéru pre potreby zdravotníctva; vedecký výskum na lekárske účely; bakteriologický a biologický výskum; chemické a biologické analýzy; vývoj a výskum liečiv; testovanie liečiv; výskum a vývoj v oblasti prírodných a technických vied; znalecké posudzovanie v oblasti zdravotníctva a lekárstva; znalecké posudzovanie v oblasti molekúlárnej biológie, biochémie, inštrumentálnych metód a súdnej sérológie; znalecké služby v oblasti genetiky, identifikácie osôb a genetickej DNA analýzy hypervariabilných polymorfizmov človeka; znalecké posudzovanie v oblasti farmácie a toxikológie.

43 - Reštauračné služby (strava); prechodné ubytovanie.

44 - Lekárske služby; poskytovanie ambulantnej a hospitalizačnej zdravotnej starostlivosti vo všetkých odboroch medicíny; rtg vyšetrenia; angiografické vyšetrenia; ultrazvukové vyšetrenia a iné vyšetrenia na lekárske účely; vykonávanie operačných výkonov (lekárske služby); poskytovanie intenzívnej starostlivosti (lekárske služby); vykonávanie anestézií; rehabilitačné služby (zdravotná starostlivosť); fyzioterapia; lekárske poradenstvo; ošetrovateľské služby; lekárne (služby); lekárnické služby (príprava predpísaných liekov); lekárnické služby (výdajná činnosť pre verejnosť a pre ambulantné zdravotnícke zariadenia, individuálna príprava liečiv, príprava očných a nosných kvapiek, príprava tabliet, kapsúl, čapíkov, masť a čajových zmesí, adjustácia liekových foriem do obalov pre malospotrebiteľov, výdaj prostriedkov zdravotníckej techniky, hygienických a ortopedických pomôcok); terapeutické služby; služby krvnej banky; služby banky kostnej drene; sterilizácia ľudí (lekárske služby); sterilizácia zvierat (veterinárne služby); služby rýchlej záchranej služby; služby klinického laboratória, hematológie, onkológie, rádioterapie; transplantáčnej a replantačnej centrum, zdravotné kúpele; prenájom zdravotníckeho zariadenia; prenájom lekárskeho vybavenia.

(540)



(550) obrazová

(591) biela, modrá, červená

- (731) AGEL SK a.s., Palisády 56, 811 06 Bratislava, SK;
 (740) Zathurecka INPARTNERS GROUP s.r.o., Banská Bystrica, SK;

(210) 2202-2019

(220) 4.10.2019

11(511) 6, 17, 19, 20, 37

- (511) 6 - Hliník; kovové zarážky okien; vodiace kladky na okná; okenné západky; kovanie na okná; kovové prvky na zatváranie okien; kovanie na okná; kovové zámky (nie elektrické); kovové vonkajšie rolety; kovové okenice; kovové okenné krídla; kovové okenné rámy; kovové okná; zariadenia na otváranie okien (neelektrické); zariadenia na zatváranie okien (neelektrické); kovové zámkové zástrčky na okná.

17 - Páskové tesnenia (dverí alebo okien); sklenársky tmel (git); antireflexné fólie na okná (tónované).

19 - Stavebné sklo; okná (nekovové); tabuľové sklo (stavebný materiál); okenice (nekovové); krídlkové okná (nekovové); izolačné sklo pre stavebníctvo; okenné sklo (nie na okná automobilov); vitrážové okná; tabuľové sklo pre stavebníctvo; netrieštivé sklo; konštrukčné materiály (nekovové); okenné rámy (nekovové).

20 - Strieborné sklo (zrkadlové); nekovové vybavenie okien; zrkadlá; interiérové rolety (nábytok); interiérové papierové žalúzie; interiérové textilné rolety; nekovové zámkové zástrčky na okná; nekovové prvky na zatváranie okien.

37 - Čistenie okien; klampiarstvo a inštalatérstvo; murovanie, murárske práce; inštalácie okien a dverí.

(540)

 fenestra sk

(550) obrazová

- (591) čierna - nápis "fenestra sk"; modrá - grafická časť v tvare spojených obdĺžnikov pred textom; zelená - grafická časť v tvare štvorca pred textom
 (731) FENESTRA Sk, spol. s r.o., Priemyselňa 17, 953 01 Zlaté Moravce, SK;
 (740) Witt&Kleim Advokátska kancelária s.r.o., Banská Bystrica, SK;

(210) 2203-2019

(220) 3.10.2019

11(511) 3, 5, 10, 35, 39, 40, 41, 42, 43, 44

- (511) 3 - Antistatické prípravky na použitie v domácnosti; antiperspiranty (kozmetické výrobky); odmasťovacie prípravky (nie na použitie vo výrobnom procese).

5 - Farmaceutické a veterinárne prípravky; hygienické výrobky na lekárske použitie; náplasti a obväzový materiál; dezinfekčné prípravky; fungicidy; antibakteriálne prípravky; diétne potraviny na lekárske použitie; diétické nápoje na lekárske použitie; liečivé čaje; chemické prípravky na lekárske, farmaceutické a veterinárne použitie; kultúry mikroorganizmov na lekárske a veterinárne použitie; liečivá; sterilizačné prípravky; vakcíny s výnimkou koncentrovaných výživných, rastlinných a diétnych a multivitamínových doplnkov vo forme gélu.

10 - Chirurgické prístroje a nástroje; ortopedické potreby; materiál na zošívanie rán; anesteziologické prístroje; kardiologické, diagnostické, zubárske a iné lekárske prístroje a nástroje; špeciálne vyrobené postele na lekárske použitie; špeciálny nábytok na lekárske použitie.

35 - Podpora predaja tovarov a poskytovania služieb v oblasti zdravotnej starostlivosti, prevencie chorôb a zdravotnej osvetu; pomoc pri riadení obchodnej činnosti v oblasti zdravotníctva.

39 - Prevoz sanitkou.

40 - Recyklácia, spracovanie, likvidácia, spaľovanie, triedenie a dekontaminácia nebezpečného odpadu.

41 - Organizovanie vzdelávacích podujatí pre odbornú aj laickú verejnosť v oblasti zdravotníctva, prevencie chorôb a zdravotnej osvetu; organizovanie vzdelávacích a informačných kurzov pre zamestnancov zdravotníctva; športová a kultúrna činnosť; organizovanie kultúrno-spoločenských akcií; organizovanie vedeckých a odborných seminárov, kongresov, sympózií a konferencií.

42 - Navrhovanie a vývoj počítačového hardvéru a softvéru pre potreby zdravotníctva; vedecký výskum na lekárske účely; bakteriologický a biologický výskum; chemické a biologické analýzy; vývoj a výskum liečiv; testovanie liečiv; výskum a vývoj v oblasti prírodných a technických vied; znalecké posudzovanie v oblasti zdravotníctva a lekárstva; znalecké posudzovanie v oblasti molekulárnej biológie, biochémie, inštrumentálnych metód a súdnej sérológie; znalecké služby v oblasti genetiky, identifikácie osôb a genetickej DNA analýzy hypervariabilných polymorfizmov človeka; znalecké posudzovanie v oblasti farmácie a toxikológie.

43 - Reštauračné služby (strava); prechodné ubytovanie.

44 - Lekárske služby; poskytovanie ambulantnej a hospitalizačnej zdravotnej starostlivosti vo všetkých odboroch medicíny; rtg vyšetrenia; angiografické vyšetrenia; ultrazukové vyšetrenia a iné vyšetrenia na lekárske účely; vykonávanie operačných výkonov (lekárske služby); poskytovanie intenzívnej starostlivosti (lekárske služby); vykonávanie anestézií; rehabilitačné služby (zdravotná starostlivosť); fyzioterapia; lekárske poradenstvo; ošetrovateľské služby; lekárne (služby); lekárnické služby (príprava predpísaných liekov); lekárnické služby (výdajná činnosť pre verejnosť a pre ambulantné zdravotnícke zariadenia, individuálna príprava liečiv, príprava očných a nosných kvapiek, príprava tabliet, kapsúl, čapíkov, masť a čajových zmesí, adjustácia liekových foriem do obalov pre malospotrebiteľov, výdaj prostriedkov zdravotníckej techniky, hygienických a ortopedických pomôcok); terapeutické služby; služby krvnej banky; služby banky kostnej drene; sterilizácia ľudí (lekárske služby); sterilizácia zvierat (veterinárne služby); služby rýchlej záchrannej služby; služby klinického laboratória, hematológie, onkológie, rádioterapie; transplantačné a replantačné centrum, zdravotné kúpele; prenájom zdravotníckeho zariadenia; prenájom lekárskeho vybavenia.

(540)



- (550) obrazová
 (591) modrá, biela, červená
 (731) AGEL SK a.s., Palisády 56, 811 06 Bratislava, SK;
 (740) Zathurecka INPARTNERS GROUP s.r.o., Banská Bystrica, SK;

(210) 2204-2019

(220) 3.10.2019

11(511) 3, 5, 10, 35, 39, 40, 41, 42, 43, 44

(511) 3 - Antistatické prípravky na použitie v domácnosti; antiperspiranty (kozmetické výrobky); odmasťovacie prípravky (nie na použitie vo výrobnom procese).

5 - Farmaceutické a veterinárne prípravky; hygienické výrobky na lekárske použitie; náplasti a obväzový materiál; dezinfekčné prípravky; fungicídy; antibakteriálne prípravky; diétne potraviny na lekárske použitie; dietetické nápoje na lekárske použitie; liečivé čaje; chemické prípravky na lekárske, farmaceutické a veterinárne použitie; kultúry mikroorganizmov na lekárske a veterinárne použitie; liečivá; sterilizačné prípravky; vakcíny s výnimkou koncentrovaných výživných, rastlinných a diétnych a multivitamínových doplnkov vo forme gélu.

10 - Chirurgické prístroje a nástroje; ortopedické potreby; materiál na zošívanie rán; anestéziologické prístroje; kardiologické, diagnostické, zubárske a iné lekárske prístroje a nástroje; špeciálne vyrobené postele na lekárske použitie; špeciálny nábytok na lekárske použitie.

35 - Podpora predaja tovarov a poskytovania služieb v oblasti zdravotnej starostlivosti, prevencie chorôb a zdravotnej osvedy; pomoc pri riadení obchodnej činnosti v oblasti zdravotníctva.

39 - Prevoz sanitkou.

40 - Recyklácia, spracovanie, likvidácia, spaľovanie, triedenie a dekontaminácia nebezpečného odpadu.

41 - Organizovanie vzdelávacích podujatí pre odbornú aj laickú verejnosť v oblasti zdravotníctva, prevencie chorôb a zdravotnej osvedy; organizovanie vzdelávacích a informačných kurzov pre zamestnancov zdravotníctva; športová a kultúrna činnosť; organizovanie kultúrno-spoločenských akcií; organizovanie vedeckých a odborných seminárov, kongresov, sympózií a konferencií.

42 - Navrhovanie a vývoj počítačového hardvéru a softvéru pre potreby zdravotníctva; vedecký výskum na lekárske účely; bakteriologický a biologický výskum; chemické a biologické analýzy; vývoj a výskum liečiv; testovanie liečiv; výskum a vývoj v oblasti prírodných a technických vied; znalecké posudzovanie v oblasti zdravotníctva a lekárstva; znalecké posudzovanie v oblasti molekulárnej biológie, biochémie, inštrumentálnych metód a súdnej sérológie; znalecké služby v oblasti genetiky, identifikácie osôb a genetickej DNA

analýzy hypervariabilných polymorfizmov človeka; znalecké posudzovanie v oblasti farmácie a toxikológie.

43 - Reštauračné služby (strava); prechodné ubytovanie.

44 - Lekárske služby; poskytovanie ambulantnej a hospitalizačnej zdravotnej starostlivosti vo všetkých odboroch medicíny; rtg vyšetrenia; angiografické vyšetrenia; ultrazvukové vyšetrenia a iné vyšetrenia na lekárske účely; vykonávanie operačných výkonov (lekárske služby); poskytovanie intenzívnej starostlivosti (lekárske služby); vykonávanie anestézií; rehabilitačné služby (zdravotná starostlivosť); fyzioterapia; lekárske poradenstvo; ošetrovateľské služby; lekárne (služby); lekárnické služby (príprava predpísaných liekov); lekárnické služby (výdajná činnosť pre verejnosť a pre ambulantné zdravotnícke zariadenia, individuálna príprava liečiv, príprava očných a nosných kvapiek, príprava tabliet, kapsúl, čapíkov, masť a čajových zmesí, adjustácia liekových foriem do obalov pre malospotrebitel'ov, výdaj prostriedkov zdravotníckej techniky, hygienických a ortopedických pomôcok); terapeutické služby; služby krvnej banky; služby banky kostnej drene; sterilizácia ľudí (lekárske služby); sterilizácia zvierat (veterinárne služby); služby rýchlej záchrannej služby; služby klinického laboratória, hematológie, onkológie, rádioterapie; transplantačné a replantačné centrum, zdravotné kúpele; prenájom zdravotníckeho zariadenia; prenájom lekárskeho vybavenia.

(540) NEMOCNICA ZVOLEN
 člen skupiny AGEL

(550) slovná

(731) AGEL SK a.s., Palisády 56, 811 06 Bratislava, SK;

(740) Zathurecka INPARTNERS GROUP s.r.o., Banská Bystrica, SK;

(210) 2205-2019

(220) 3.10.2019

11(511) 3, 5, 10, 35, 39, 40, 41, 42, 43, 44

(511) 3 - Antistatické prípravky na použitie v domácnosti; antiperspiranty (kozmetické výrobky); odmasťovacie prípravky (nie na použitie vo výrobnom procese).

5 - Farmaceutické a veterinárne prípravky; hygienické výrobky na lekárske použitie; náplasti a obväzový materiál; dezinfekčné prípravky; fungicídy; antibakteriálne prípravky; diétne potraviny na lekárske použitie; dietetické nápoje na lekárske použitie; liečivé čaje; chemické prípravky na lekárske, farmaceutické a veterinárne použitie; kultúry mikroorganizmov na lekárske a veterinárne použitie; liečivá; sterilizačné prípravky; vakcíny s výnimkou koncentrovaných výživných, rastlinných a diétnych a multivitamínových doplnkov vo forme gélu.

10 - Chirurgické prístroje a nástroje; ortopedické potreby; materiál na zošívanie rán; anestéziologické prístroje; kardiologické, diagnostické, zubárske a iné lekárske prístroje a nástroje; špeciálne vyrobené postele na lekárske použitie; špeciálny nábytok na lekárske použitie.

35 - Podpora predaja tovarov a poskytovania služieb v oblasti zdravotnej starostlivosti, prevencie

chorôb a zdravotnej osvety; pomoc pri riadení obchodnej činnosti v oblasti zdravotníctva.

39 - Prevoz sanitkou.

40 - Recyklácia, spracovanie, likvidácia, spaľovanie, triedenie a dekontaminácia nebezpečného odpadu.

41 - Organizovanie vzdelávacích podujatí pre odbornú aj laickú verejnosť v oblasti zdravotníctva, prevencie chorôb a zdravotnej osvety; organizovanie vzdelávacích a informačných kurzov pre zamestnancov zdravotníctva; športová a kultúrna činnosť; organizovanie kultúrno-spoločenských akcií; organizovanie vedeckých a odborných seminárov, kongresov, sympózií a konferencií.

42 - Navrhovanie a vývoj počítačového hardvéru a softvéru pre potreby zdravotníctva; vedecký výskum na lekárske účely; bakteriologický a biologický výskum; chemické a biologické analýzy; vývoj a výskum liečiv; testovanie liečiv; výskum a vývoj v oblasti prírodných a technických vied; znalecké posudzovanie v oblasti zdravotníctva a lekárstva; znalecké posudzovanie v oblasti molekulárnej biológie, biochémie, inštrumentálnych metód a súdnej sérológie; znalecké služby v oblasti genetiky, identifikácie osôb a genetickej DNA analýzy hypervariabilných polymorfizmov človeka; znalecké posudzovanie v oblasti farmácie a toxikológie.

43 - Reštauračné služby (strava); prechodné ubytovanie.

44 - Lekárske služby; poskytovanie ambulantnej a hospitalizačnej zdravotnej starostlivosti vo všetkých odboroch medicíny; rtg vyšetrenia; angiografické vyšetrenia; ultrazvukové vyšetrenia a iné vyšetrenia na lekárske účely; vykonávanie operačných výkonov (lekárske služby); poskytovanie intenzívnej starostlivosti (lekárske služby); vykonávanie anestézií; rehabilitačné služby (zdravotná starostlivosť); fyzioterapia; lekárske poradenstvo; ošetrovateľské služby; lekárne (služby); lekárnické služby (príprava predpísaných liekov); lekárnické služby (výdajná činnosť pre verejnosť a pre ambulantné zdravotnícke zariadenia, individuálna príprava liečiv, príprava očných a nosných kvapiek, príprava tabliet, kapsúl, čapíkov, masť a čajových zmesí, adjustácia liekových foriem do obalov pre malospotrebiteľov, výdaj prostriedkov zdravotníckej techniky, hygienických a ortopedických pomôcok); terapeutické služby; služby krvnej banky; služby banky kostnej drene; sterilizácia ľudí (lekárske služby); sterilizácia zvierat (veterinárne služby); služby rýchlej záchranej služby; služby klinického laboratória, hematológie, onkológie, rádioterapie; transplantáčnej a replantačnej centrum, zdravotné kúpele; prenájom zdravotníckeho zariadenia; prenájom lekárskeho vybavenia.

(540) NEMOCNICA ZLATÉ MORAVCE člen skupiny AGEL

(550) slovná

(731) AGEL SK a.s., Palisády 56, 811 06 Bratislava, SK;

(740) Zathurecka INPARTNERS GROUP s.r.o., Banská Bystrica, SK;

(210) 2206-2019

(220) 3.10.2019

11(511) 3, 5, 10, 35, 39, 40, 41, 42, 43, 44

(511) 3 - Antistatické prípravky na použitie v domácnosti; antiperspiranty (kozmetické výrobky); odmasťovacie prípravky (nie na použitie vo výrobnom procese).

5 - Farmaceutické a veterinárne prípravky; hygienické výrobky na lekárske použitie; náplasti a obväzový materiál; dezinfekčné prípravky; fungicídy; antibakteriálne prípravky; diétne potraviny na lekárske použitie; diétne nápoje na lekárske použitie; liečivé čaje; chemické prípravky na lekárske, farmaceutické a veterinárne použitie; kultúry mikroorganizmov na lekárske a veterinárne použitie; liečivá; sterilizačné prípravky; rastliny s výnimkou koncentrovaných výživných, rastlinných a diétnych a multivitamínových doplnkov vo forme gélu.

10 - Chirurgické prístroje a nástroje; ortopedické potreby; materiál na zošívanie rán; anestéziologické prístroje; kardiologické, diagnostické, zubárske a iné lekárske prístroje a nástroje; špeciálne vyrobené postele na lekárske použitie; špeciálny nábytok na lekárske použitie.

35 - Podpora predaja tovarov a poskytovania služieb v oblasti zdravotnej starostlivosti, prevencie chorôb a zdravotnej osvety; pomoc pri riadení obchodnej činnosti v oblasti zdravotníctva.

39 - Prevoz sanitkou.

40 - Recyklácia, spracovanie, likvidácia, spaľovanie, triedenie a dekontaminácia nebezpečného odpadu.

41 - Organizovanie vzdelávacích podujatí pre odbornú aj laickú verejnosť v oblasti zdravotníctva, prevencie chorôb a zdravotnej osvety; organizovanie vzdelávacích a informačných kurzov pre zamestnancov zdravotníctva; športová a kultúrna činnosť; organizovanie kultúrno-spoločenských akcií; organizovanie vedeckých a odborných seminárov, kongresov, sympózií a konferencií.

42 - Navrhovanie a vývoj počítačového hardvéru a softvéru pre potreby zdravotníctva; vedecký výskum na lekárske účely; bakteriologický a biologický výskum; chemické a biologické analýzy; vývoj a výskum liečiv; testovanie liečiv; výskum a vývoj v oblasti prírodných a technických vied; znalecké posudzovanie v oblasti zdravotníctva a lekárstva; znalecké posudzovanie v oblasti molekulárnej biológie, biochémie, inštrumentálnych metód a súdnej sérológie; znalecké služby v oblasti genetiky, identifikácie osôb a genetickej DNA analýzy hypervariabilných polymorfizmov človeka; znalecké posudzovanie v oblasti farmácie a toxikológie.

43 - Reštauračné služby (strava); prechodné ubytovanie.

44 - Lekárske služby; poskytovanie ambulantnej a hospitalizačnej zdravotnej starostlivosti vo všetkých odboroch medicíny; rtg vyšetrenia; angiografické vyšetrenia; ultrazvukové vyšetrenia a iné vyšetrenia na lekárske účely; vykonávanie operačných výkonov (lekárske služby); poskytovanie intenzívnej starostlivosti (lekárske služby); vykonávanie anestézií; rehabilitačné služby (zdravotná starostlivosť); fyzioterapia; lekárske poradenstvo;

ošetrovateľské služby; lekárne (služby); lekárnické služby (príprava predpísaných liekov); lekárnické služby (výdajná činnosť pre verejnosť a pre ambulantné zdravotnícke zariadenia, individuálna príprava liečiv, príprava očných a nosných kvapiek, príprava tabliet, kapsúl, čapíkov, masť a čajových zmesí, adjustácia liekových foriem do obalov pre malospotrebiteľov, výdaj prostriedkov zdravotníckej techniky, hygienických a ortopedických pomôcok); terapeutické služby; služby krvnej banky; služby banky kostnej drene; sterilizácia ľudí (lekárske služby); sterilizácia zvierat (veterinárne služby); služby rýchlej záchranej služby; služby klinického laboratória, hematológie, onkológie, rádioterapie; transplantačné a replantačné centrum, zdravotné kúpele; prenájom zdravotníckeho zariadenia; prenájom lekárskeho vybavenia.

(540) NEMOCNICA ZVOLEN
prevádzka NEMOCNICA
KRUPINA člen skupiny AGEL

(550) slovná

(731) AGEL SK a.s., Palisády 56, 811 06 Bratislava, SK;

(740) Zathurecka INPARTNERS GROUP s.r.o., Banká Bystrica, SK;

(210) 2208-2019

(220) 3.10.2019

11(511) 3, 5, 10, 35, 39, 40, 41, 42, 43, 44

(511) 3 - Antistatické prípravky na použitie v domácnosti; antiperspiranty (kozmetické výrobky); odmasťovacie prípravky (nie na použitie vo výrobnom procese).

5 - Farmaceutické a veterinárne prípravky; hygienické výrobky na lekárske použitie; náplasti a obväzový materiál; dezinfekčné prípravky; fungicidy; antibakteriálne prípravky; diétne potraviny na lekárske použitie; dietetické nápoje na lekárske použitie; liečivé čaje; chemické prípravky na lekárske, farmaceutické a veterinárne použitie; kultúry mikroorganizmov na lekárske a veterinárne použitie; liečivá; sterilizačné prípravky; vakcíny s výnimkou koncentrovaných výživných, rastlinných a diétnych a multivitamínových doplnkov vo forme gélu.

10 - Chirurgické prístroje a nástroje; ortopedické potreby; materiál na zošívanie rán; anestéziologické prístroje; kardiologické, diagnostické, zubárske a iné lekárske prístroje a nástroje; špeciálne vyrobené postele na lekárske použitie; špeciálny nábytok na lekárske použitie.

35 - Podpora predaja tovarov a poskytovania služieb v oblasti zdravotnej starostlivosti, prevencie chorôb a zdravotnej osvedy; pomoc pri riadení obchodnej činnosti v oblasti zdravotníctva.

39 - Prevoz sanitkou.

40 - Recyklácia, spracovanie, likvidácia, spaľovanie, triedenie a dekontaminácia nebezpečného odpadu.

41 - Organizovanie vzdelávacích podujatí pre odbornú aj laickú verejnosť v oblasti zdravotníctva, prevencie chorôb a zdravotnej osvedy; organizovanie vzdelávacích a informačných kurzov pre zamestnancov zdravotníctva; športová a kultúrna činnosť; organizovanie kultúrno-spoločenských akcií; organizovanie vedeckých a odborných seminárov, kongresov, sympózií a konferencií.

42 - Navrhovanie a vývoj počítačového hardvéru a softvéru pre potreby zdravotníctva; vedecký výskum na lekárske účely; bakteriologický a biologický výskum; chemické a biologické analýzy; vývoj a výskum liečiv; testovanie liečiv; výskum a vývoj v oblasti prírodných a technických vied; znalecké posudzovanie v oblasti zdravotníctva a lekárstva; znalecké posudzovanie v oblasti molekulárnej biológie, biochémie, inštrumentálnych metód a súdnej sérológie; znalecké služby v oblasti genetiky, identifikácie osôb a genetickej DNA analýzy hypervariabilných polymorfizmov človeka; znalecké posudzovanie v oblasti farmácie a toxikológie.

43 - Reštauračné služby (strava); prechodné ubytovanie.

44 - Lekárske služby; poskytovanie ambulantnej a hospitalizačnej zdravotnej starostlivosti vo všetkých odboroch medicíny; rtg vyšetrenia; angiografické vyšetrenia; ultrazvukové vyšetrenia a iné vyšetrenia na lekárske účely; vykonávanie operačných výkonov (lekárske služby); poskytovanie intenzívnej starostlivosti (lekárske služby); vykonávanie anestézií; rehabilitačné služby (zdravotná starostlivosť); fyzioterapia; lekárske poradenstvo; ošetrovateľské služby; lekárne (služby); lekárnické služby (príprava predpísaných liekov); lekárnické služby (výdajná činnosť pre verejnosť a pre ambulantné zdravotnícke zariadenia, individuálna príprava liečiv, príprava očných a nosných kvapiek, príprava tabliet, kapsúl, čapíkov, masť a čajových zmesí, adjustácia liekových foriem do obalov pre malospotrebiteľov, výdaj prostriedkov zdravotníckej techniky, hygienických a ortopedických pomôcok); terapeutické služby; služby krvnej banky; služby banky kostnej drene; sterilizácia ľudí (lekárske služby); sterilizácia zvierat (veterinárne služby); služby rýchlej záchranej služby; služby klinického laboratória, hematológie, onkológie, rádioterapie; transplantačné a replantačné centrum, zdravotné kúpele; prenájom zdravotníckeho zariadenia; prenájom lekárskeho vybavenia.

(540) STEELPHARM člen skupiny
AGEL

(550) slovná

(731) AGEL SK a.s., Palisády 56, 811 06 Bratislava, SK;

(740) Zathurecka INPARTNERS GROUP s.r.o., Banká Bystrica, SK;

(210) 2209-2019

(220) 3.10.2019

11(511) 3, 5, 10, 35, 39, 40, 41, 42, 43, 44

(511) 3 - Antistatické prípravky na použitie v domácnosti; antiperspiranty (kozmetické výrobky); odmasťovacie prípravky (nie na použitie vo výrobnom procese).

5 - Farmaceutické a veterinárne prípravky; hygienické výrobky na lekárske použitie; náplasti a obväzový materiál; dezinfekčné prípravky; fungicidy; antibakteriálne prípravky; diétne potraviny na lekárske použitie; dietetické nápoje na lekárske použitie; liečivé čaje; chemické prípravky na lekárske, farmaceutické a veterinárne použitie; kultúry mikroorganizmov na lekárske a veterinárne použitie; liečivá; sterilizačné prípravky;

vakcíny s výnimkou koncentrovaných výživných, rastlinných a diétnych a multivitaminových doplnkov vo forme gélu.

10 - Chirurgické prístroje a nástroje; ortopedické potreby; materiál na zošívanie rán; anestéziologické prístroje; kardiologické, diagnostické, zubárske a iné lekárske prístroje a nástroje; špeciálne vyrobené postele na lekárske použitie; špeciálny nábytok na lekárske použitie.

35 - Podpora predaja tovarov a poskytovania služieb v oblasti zdravotnej starostlivosti, prevencie chorôb a zdravotnej osvetu; pomoc pri riadení obchodnej činnosti v oblasti zdravotníctva.

39 - Prevoz sanitkou.

40 - Recyklácia, spracovanie, likvidácia, spaľovanie, triedenie a dekontaminácia nebezpečného odpadu.

41 - Organizovanie vzdelávacích podujatí pre odbornú aj laickú verejnosť v oblasti zdravotníctva, prevencie chorôb a zdravotnej osvetu; organizovanie vzdelávacích a informačných kurzov pre zamestnancov zdravotníctva; športová a kultúrna činnosť; organizovanie kultúrno-spoločenských akcií; organizovanie vedeckých a odborných seminárov, kongresov, sympózií a konferencií.

42 - Navrhovanie a vývoj počítačového hardvéru a softvéru pre potreby zdravotníctva; vedecký výskum na lekárske účely; bakteriologický a biologický výskum; chemické a biologické analýzy; vývoj a výskum liečiv; testovanie liečiv; výskum a vývoj v oblasti prírodných a technických vied; znalecké posudzovanie v oblasti zdravotníctva a lekárstva; znalecké posudzovanie v oblasti molekulárnej biológie, biochémie, inštrumentálnych metód a súdnej sérológie; znalecké služby v oblasti genetiky, identifikácie osôb a genetickej DNA analýzy hypervariabilných polymorfizmov človeka; znalecké posudzovanie v oblasti farmácie a toxikológie.

43 - Reštauračné služby (strava); prechodné ubytovanie.

44 - Lekárske služby; poskytovanie ambulantnej a hospitalizačnej zdravotnej starostlivosti vo všetkých odboroch medicíny; rtg vyšetrenia; angiografické vyšetrenia; ultrazvukové vyšetrenia a iné vyšetrenia na lekárske účely; vykonávanie operačných výkonov (lekárske služby); poskytovanie intenzívnej starostlivosti (lekárske služby); vykonávanie anestézií; rehabilitačné služby (zdravotná starostlivosť); fyzioterapia; lekárske poradenstvo; ošetrovateľské služby; lekárne (služby); lekárnické služby (príprava predpísaných liekov); lekárnické služby (výdajná činnosť pre verejnosť a pre ambulantné zdravotnícke zariadenia, individuálna príprava liečiv, príprava očných a nosných kvapiek, príprava tabliet, kapsúl, čapíkov, masť a čajových zmesí, adjustácia liekových foriem do obalov pre malospotrebiteľov, výdaj prostriedkov zdravotníckej techniky, hygienických a ortopedických pomôcok); terapeutické služby; služby krvnej banky; služby banky kostnej drene; sterilizácia ľudí (lekárske služby); sterilizácia zvierat (veterinárne služby); služby rýchlej záchrannej služby; služby klinického laboratória, hematológie, onkológie, rádioterapie; transplantačné a replantačné centrum, zdravotné kúpele; prenájom zdravotníckeho zariadenia; prenájom lekárskeho vybavenia.

(540) AGEL CLINIC

Centrum pohybovej medicíny

(550) slovná

(731) AGEL SK a.s., Palisády 56, 811 06 Bratislava, SK;

(740) Zathurecka INPARTNERS GROUP s.r.o., Banská Bystrica, SK;

(210) 2210-2019

(220) 3.10.2019

11(511) 3, 5, 10, 35, 39, 40, 41, 42, 43, 44

(511) 3 - Antistatické prípravky na použitie v domácnosti; antiperspiranty (kozmetické výrobky); odmasťovacie prípravky (nie na použitie vo výrobnom procese).

5 - Farmaceutické a veterinárne prípravky; hygienické výrobky na lekárske použitie; náplasti a obväzový materiál; dezinfekčné prípravky; fungicidy; antibakteriálne prípravky; diétna potravinu na lekárske použitie; dietetické nápoje na lekárske použitie; liečivé čaje; chemické prípravky na lekárske, farmaceutické a veterinárne použitie; kultúry mikroorganizmov na lekárske a veterinárne použitie; liečivá; sterilizačné prípravky; vakcíny s výnimkou koncentrovaných výživných, rastlinných a diétnych a multivitaminových doplnkov vo forme gélu.

10 - Chirurgické prístroje a nástroje; ortopedické potreby; materiál na zošívanie rán; anestéziologické prístroje; kardiologické, diagnostické, zubárske a iné lekárske prístroje a nástroje; špeciálne vyrobené postele na lekárske použitie; špeciálny nábytok na lekárske použitie.

35 - Podpora predaja tovarov a poskytovania služieb v oblasti zdravotnej starostlivosti, prevencie chorôb a zdravotnej osvetu; pomoc pri riadení obchodnej činnosti v oblasti zdravotníctva.

39 - Prevoz sanitkou.

40 - Recyklácia, spracovanie, likvidácia, spaľovanie, triedenie a dekontaminácia nebezpečného odpadu.

41 - Organizovanie vzdelávacích podujatí pre odbornú aj laickú verejnosť v oblasti zdravotníctva, prevencie chorôb a zdravotnej osvetu; organizovanie vzdelávacích a informačných kurzov pre zamestnancov zdravotníctva; športová a kultúrna činnosť; organizovanie kultúrno-spoločenských akcií; organizovanie vedeckých a odborných seminárov, kongresov, sympózií a konferencií.

42 - Navrhovanie a vývoj počítačového hardvéru a softvéru pre potreby zdravotníctva; vedecký výskum na lekárske účely; bakteriologický a biologický výskum; chemické a biologické analýzy; vývoj a výskum liečiv; testovanie liečiv; výskum a vývoj v oblasti prírodných a technických vied; znalecké posudzovanie v oblasti zdravotníctva a lekárstva; znalecké posudzovanie v oblasti molekulárnej biológie, biochémie, inštrumentálnych metód a súdnej sérológie; znalecké služby v oblasti genetiky, identifikácie osôb a genetickej DNA analýzy hypervariabilných polymorfizmov človeka; znalecké posudzovanie v oblasti farmácie a toxikológie.

43 - Reštauračné služby (strava); prechodné ubytovanie.

44 - Lekárske služby; poskytovanie ambulantnej a hospitalizačnej zdravotnej starostlivosti vo všetkých odboroch medicíny; rtg vyšetrenia; angiografické vyšetrenia; ultrazvukové vyšetrenia a iné vyšetrenia na lekárske účely; vykonávanie operačných výkonov (lekárske služby); poskytovanie intenzívnej starostlivosti (lekárske služby); vykonávanie anestézií; rehabilitačné služby (zdravotná starostlivosť); fyzioterapia; lekárske poradenstvo; ošetrovateľské služby; lekárne (služby); lekárnické služby (príprava predpísaných liekov); lekárnické služby (výdajná činnosť pre verejnosť a pre ambulantné zdravotnícke zariadenia, individuálna príprava liečiv, príprava očných a nosných kvapiek, príprava tabliet, kapsúl, čapíkov, masť a čajových zmesí, adjustácia liekových foriem do obalov pre malospotrebiteľov, výdaj prostriedkov zdravotníckej techniky, hygienických a ortopedických pomôcok); terapeutické služby; služby krvnej banky; služby banky kostnej drene; sterilizácia ľudí (lekárske služby); sterilizácia zvierat (veterinárne služby); služby rýchlej záchranej služby; služby klinického laboratória, hematológie, onkológie, rádioterapie; transplantáčnej a replantačnej centrum, zdravotné kúpele; prenájom zdravotníckeho zariadenia; prenájom lekárskeho vybavenia.

(540)



(550) obrazová

(591) modrá, biela

(731) AGEL SK a.s., Palisády 56, 811 06 Bratislava, SK;

(740) Zathurecka INPARTNERS GROUP s.r.o., Banská Bystrica, SK;

(210) 2211-2019

(220) 3.10.2019

11(511) 3, 5, 10, 35, 39, 40, 41, 42, 43, 44

(511) 3 - Antistatické prípravky na použitie v domácnosti; antiperspiranty (kozmetické výrobky); odmasťovacie prípravky (nie na použitie vo výrobnom procese).

5 - Farmaceutické a veterinárne prípravky; hygienické výrobky na lekárske použitie; náplasti a obväzový materiál; dezinfekčné prípravky; fungicídy; antibakteriálne prípravky; diétne potraviny na lekárske použitie; diietické nápoje na lekárske použitie; liečivé čaje; chemické prípravky na lekárske, farmaceutické a veterinárne použitie; kultúry mikroorganizmov na lekárske a veterinárne použitie; liečivá; sterilizačné prípravky; vakcíny s výnimkou koncentrovaných výživných, rastlinných a diétnych a multivitamínových doplnkov vo forme gélu.

10 - Chirurgické prístroje a nástroje; ortopedické potreby; materiál na zošívanie rán; anestéziologické prístroje; kardiologické, diagnostické, zubárske a iné lekárske prístroje a nástroje; špeciálne vyrobené postele na lekárske použitie; špeciálny nábytok na lekárske použitie.

35 - Podpora predaja tovaru a poskytovania služieb v oblasti zdravotnej starostlivosti, prevencie chorôb a zdravotnej osvety; pomoc pri riadení obchodnej činnosti v oblasti zdravotníctva.

39 - Prevoz sanitkou.

40 - Recyklácia, spracovanie, likvidácia, spaľovanie, triedenie a dekontaminácia nebezpečného odpadu.

41 - Organizovanie vzdelávacích podujatí pre odbornú aj laickú verejnosť v oblasti zdravotníctva, prevencie chorôb a zdravotnej osvety; organizovanie vzdelávacích a informačných kurzov pre zamestnancov zdravotníctva; športová a kultúrna činnosť; organizovanie kultúrno-spoločenských akcií; organizovanie vedeckých a odborných seminárov, kongresov, sympózií a konferencií.

42 - Navrhovanie a vývoj počítačového hardvéru a softvéru pre potreby zdravotníctva; vedecký výskum na lekárske účely; bakteriologický a biologický výskum; chemické a biologické analýzy; vývoj a výskum liečiv; testovanie liečiv; výskum a vývoj v oblasti prírodných a technických vied; znalecké posudzovanie v oblasti zdravotníctva a lekárstva; znalecké posudzovanie v oblasti molekularnej biológie, biochémie, inštrumentálnych metód a súdnej sérológie; znalecké služby v oblasti genetiky, identifikácie osôb a genetickej DNA analýzy hypervariabilných polymorfizmov človeka; znalecké posudzovanie v oblasti farmácie a toxikológie.

43 - Reštauračné služby (strava); prechodné ubytovanie.

44 - Lekárske služby; poskytovanie ambulantnej a hospitalizačnej zdravotnej starostlivosti vo všetkých odboroch medicíny; rtg vyšetrenia; angiografické vyšetrenia; ultrazvukové vyšetrenia a iné vyšetrenia na lekárske účely; vykonávanie operačných výkonov (lekárske služby); poskytovanie intenzívnej starostlivosti (lekárske služby); vykonávanie anestézií; rehabilitačné služby (zdravotná starostlivosť); fyzioterapia; lekárske poradenstvo; ošetrovateľské služby; lekárne (služby); lekárnické služby (príprava predpísaných liekov); lekárnické služby (výdajná činnosť pre verejnosť a pre ambulantné zdravotnícke zariadenia, individuálna príprava liečiv, príprava očných a nosných kvapiek, príprava tabliet, kapsúl, čapíkov, masť a čajových zmesí, adjustácia liekových foriem do obalov pre malospotrebiteľov, výdaj prostriedkov zdravotníckej techniky, hygienických a ortopedických pomôcok); terapeutické služby; služby krvnej banky; služby banky kostnej drene; sterilizácia ľudí (lekárske služby); sterilizácia zvierat (veterinárne služby); služby rýchlej záchranej služby; služby klinického laboratória, hematológie, onkológie, rádioterapie; transplantáčnej a replantačnej centrum, zdravotné kúpele; prenájom zdravotníckeho zariadenia; prenájom lekárskeho vybavenia.

(540)



(550) obrazová

(591) Modrá, červená, biela

(731) AGEL SK a.s., Palisády 56, 811 06 Bratislava, SK;

(740) Zathurecka INPARTNERS GROUP s.r.o., Banská Bystrica, SK;

(210) 2212-2019

(220) 4.10.2019

11(511) 3, 5, 10, 35, 39, 40, 41, 42, 43, 44

(511) 3 - Antistatické prípravky na použitie v domácnosti; antiperspiranty (kozmetické výrobky); odmasťovacie prípravky (nie na použitie vo výrobnom procese).

5 - Farmaceutické a veterinárne prípravky; hygienické výrobky na lekárske použitie; náplasti a obväzový materiál; dezinfekčné prípravky; fungicidy; antibakteriálne prípravky; diétne potraviny na lekárske použitie; dietetické nápoje na lekárske použitie; liečivé čaje; chemické prípravky na lekárske, farmaceutické a veterinárne použitie; kultúry mikroorganizmov na lekárske a veterinárne použitie; liečivá; sterilizačné prípravky; vakcíny s výnimkou koncentrovaných výživných, rastlinných a diétnych a multivitamínových doplnkov vo forme gélu.

10 - Chirurgické prístroje a nástroje; ortopedické potreby; materiál na zošívanie rán; anestéziologické prístroje; kardiologické, diagnostické, zubárske a iné lekárske prístroje a nástroje; špeciálne vyrobené postele na lekárske použitie; špeciálny nábytok na lekárske použitie.

35 - Podpora predaja tovarov a poskytovania služieb v oblasti zdravotnej starostlivosti, prevencie chorôb a zdravotnej osvetu; pomoc pri riadení obchodnej činnosti v oblasti zdravotníctva.

39 - Prevoz sanitkou.

40 - Recyklácia, spracovanie, likvidácia, spaľovanie, triedenie a dekontaminácia nebezpečného odpadu.

41 - Organizovanie vzdelávacích podujatí pre odbornú aj laickú verejnosť v oblasti zdravotníctva, prevencie chorôb a zdravotnej osvetu; organizovanie vzdelávacích a informačných kurzov pre zamestnancov zdravotníctva; športová a kultúrna činnosť; organizovanie kultúrno-spoločenských akcií; organizovanie vedeckých a odborných seminárov, kongresov, sympózií a konferencií.

42 - Navrhovanie a vývoj počítačového hardvéru a softvéru pre potreby zdravotníctva; vedecký výskum na lekárske účely; bakteriologický a biologický výskum; chemické a biologické analýzy; vývoj a výskum liečiv; testovanie liečiv; výskum a vývoj v oblasti prírodných a technických vied; znalecké posudzovanie v oblasti zdravotníctva a lekárstva; znalecké posudzovanie v oblasti molekulárnej biológie, biochémie, inštrumentálnych metód a súdnej sérológie; znalecké služby v oblasti genetiky, identifikácie osôb a genetickej DNA analýzy hypervariabilných polymorfizmov človeka; znalecké posudzovanie v oblasti farmácie a toxikológie.

43 - Reštauračné služby (strava); prechodné ubytovanie.

44 - Lekárske služby; poskytovanie ambulantnej a hospitalizačnej zdravotnej starostlivosti vo všetkých odboroch medicíny; rtg vyšetrenia; angiografické vyšetrenia; ultrazvukové vyšetrenia a iné vyšetrenia na lekárske účely; vykonávanie operačných výkonov (lekárske služby); poskytovanie intenzívnej starostlivosti (lekárske služby); vykonávanie anestézií; rehabilitačné služby (zdravotná starostlivosť); fyzioterapia; lekárske poradenstvo; ošetrovateľské služby; lekárske (služby); lekárnické služby (príprava predpísaných liekov); lekárnické

služby (výdajná činnosť pre verejnosť a pre ambulantné zdravotnícke zariadenia, individuálna príprava liečiv, príprava očných a nosných kvapiek, príprava tabliet, kapsúl, čapíkov, masť a čajových zmesí, adjustácia liekových foriem do obalov pre malospotrebiteľov, výdaj prostriedkov zdravotníckej techniky, hygienických a ortopedických pomôcok); terapeutické služby; služby krvnej banky; služby banky kostnej drene; sterilizácia ľudí (lekárske služby); sterilizácia zvierat (veterinárne služby); služby rýchlej záchrannej služby; služby klinického laboratória, hematológie, onkológie, rádioterapie; transplantáčného a replantačného centrum, zdravotné kúpele; prenájom zdravotníckeho zariadenia; prenájom lekárskeho vybavenia.

(540) NEMOCNICA KOMÁRNO**člen skupiny AGEL**

(550) slovná

(731) AGEL SK a.s., Palisády 56, 811 06 Bratislava, SK;

(740) Zathurecka INPARTNERS GROUP s.r.o., Banská Bystrica, SK;

(210) 2213-2019

(220) 3.10.2019

11(511) 3, 5, 10, 35, 39, 40, 41, 42, 43, 44

(511) 3 - Antistatické prípravky na použitie v domácnosti; antiperspiranty (kozmetické výrobky); odmasťovacie prípravky (nie na použitie vo výrobnom procese).

5 - Farmaceutické a veterinárne prípravky; hygienické výrobky na lekárske použitie; náplasti a obväzový materiál; dezinfekčné prípravky; fungicidy; antibakteriálne prípravky; diétne potraviny na lekárske použitie; dietetické nápoje na lekárske použitie; liečivé čaje; chemické prípravky na lekárske, farmaceutické a veterinárne použitie; kultúry mikroorganizmov na lekárske a veterinárne použitie; liečivá; sterilizačné prípravky; vakcíny s výnimkou koncentrovaných výživných, rastlinných a diétnych a multivitamínových doplnkov vo forme gélu.

10 - Chirurgické prístroje a nástroje; ortopedické potreby; materiál na zošívanie rán; anestéziologické prístroje; kardiologické, diagnostické, zubárske a iné lekárske prístroje a nástroje; špeciálne vyrobené postele na lekárske použitie; špeciálny nábytok na lekárske použitie.

35 - Podpora predaja tovarov a poskytovania služieb v oblasti zdravotnej starostlivosti, prevencie chorôb a zdravotnej osvetu; pomoc pri riadení obchodnej činnosti v oblasti zdravotníctva.

39 - Prevoz sanitkou.

40 - Recyklácia, spracovanie, likvidácia, spaľovanie, triedenie a dekontaminácia nebezpečného odpadu.

41 - Organizovanie vzdelávacích podujatí pre odbornú aj laickú verejnosť v oblasti zdravotníctva, prevencie chorôb a zdravotnej osvetu; organizovanie vzdelávacích a informačných kurzov pre zamestnancov zdravotníctva; športová a kultúrna činnosť; organizovanie kultúrno-spoločenských akcií; organizovanie vedeckých a odborných seminárov, kongresov, sympózií a konferencií.

42 - Navrhovanie a vývoj počítačového hardvéru a softvéru pre potreby zdravotníctva; vedecký výskum na lekárske účely; bakteriologický a biolo-

gický výskum; chemické a biologické analýzy; vývoj a výskum liečiv; testovanie liečiv; výskum a vývoj v oblasti prírodných a technických vied; znalecké posudzovanie v oblasti zdravotníctva a lekárstva; znalecké posudzovanie v oblasti molekulárnej biológie, biochémie, inštrumentálnych metód a súdnej sérológie; znalecké služby v oblasti genetiky, identifikácie osôb a genetickej DNA analýzy hypervariabilných polymorfizmov človeka; znalecké posudzovanie v oblasti farmácie a toxikológie.

43 - Reštauračné služby (strava); prechodné ubytovanie.

44 - Lekárske služby; poskytovanie ambulantnej a hospitalizačnej zdravotnej starostlivosti vo všetkých odboroch medicíny; rtg vyšetrenia; angiografické vyšetrenia; ultrazvukové vyšetrenia a iné vyšetrenia na lekárske účely; vykonávanie operačných výkonov (lekárske služby); poskytovanie intenzívnej starostlivosti (lekárske služby); vykonávanie anestézií; rehabilitačné služby (zdravotná starostlivosť); fyzioterapia; lekárske poradenstvo; ošetrovateľské služby; lekárne (služby); lekárnické služby (príprava predpísaných liekov); lekárnické služby (výdajná činnosť pre verejnosť a pre ambulantné zdravotnícke zariadenia, individuálna príprava liečiv, príprava očných a nosných kvapiek, príprava tabliet, kapsúl, čapíkov, masť a čajových zmesí, adjustácia liekových foriem do obalov pre malospotrebiteľov, výdaj prostriedkov zdravotníckej techniky, hygienických a ortopedických pomôcok); terapeutické služby; služby krvnej banky; služby banky kostnej drene; sterilizácia ľudí (lekárske služby); sterilizácia zvierat (veterinárne služby); služby rýchlej záchranej služby; služby klinického laboratória, hematológie, onkológie, rádioterapie; transplantačné a replantačné centrum, zdravotné kúpele; prenájom zdravotníckeho zariadenia; prenájom lekárskeho vybavenia.

(540) NEMOCNICA HANDLOVÁ
2. SÚKROMNÁ NEMOCNICA
člen skupiny AGEL

(550) slovná

(731) AGEL SK a.s., Palisády 56, 811 06 Bratislava, SK;

(740) Zathurecka INPARTNERS GROUP s.r.o., Banská Bystrica, SK;

(210) 2214-2019

(220) 3.10.2019

11(511) 3, 5, 10, 35, 39, 40, 41, 42, 43, 44

(511) 3 - Antistatické prípravky na použitie v domácnosti; antiperspiranty (kozmetické výrobky); odmasťovacie prípravky (nie na použitie vo výrobnom procese).

5 - Farmaceutické a veterinárne prípravky; hygienické výrobky na lekárske použitie; náplasti a obväzový materiál; dezinfekčné prípravky; fungicídy; antibakteriálne prípravky; diétne potraviny na lekárske použitie; diätetické nápoje na lekárske použitie; liečivé čaje; chemické prípravky na lekárske, farmaceutické a veterinárne použitie; kultúry mikroorganizmov na lekárske a veterinárne použitie; liečivá; sterilizačné prípravky; vakcíny s výnimkou koncentrovaných výživných, rastlinných a diétnych a multivitamínových doplnkov vo forme gélu.

10 - Chirurgické prístroje a nástroje; ortopedické potreby; materiál na zošívanie rán; anestéziologické prístroje; kardiologické, diagnostické, zubárske a iné lekárske prístroje a nástroje; špeciálne vyrobené postele na lekárske použitie; špeciálny nábytok na lekárske použitie.

35 - Podpora predaja tovarov a poskytovania služieb v oblasti zdravotnej starostlivosti, prevencie chorôb a zdravotnej osvety; pomoc pri riadení obchodnej činnosti v oblasti zdravotníctva.

39 - Prevoz sanitkou.

40 - Recyklácia, spracovanie, likvidácia, spaľovanie, triedenie a dekontaminácia nebezpečného odpadu.

41 - Organizovanie vzdelávacích podujatí pre odbornú aj laickú verejnosť v oblasti zdravotníctva, prevencie chorôb a zdravotnej osvety; organizovanie vzdelávacích a informačných kurzov pre zamestnancov zdravotníctva; športová a kultúrna činnosť; organizovanie kultúrno-spoločenských akcií; organizovanie vedeckých a odborných seminárov, kongresov, sympózií a konferencií.

42 - Navrhovanie a vývoj počítačového hardvéru a softvéru pre potreby zdravotníctva; vedecký výskum na lekárske účely; bakteriologický a biologický výskum; chemické a biologické analýzy; vývoj a výskum liečiv; testovanie liečiv; výskum a vývoj v oblasti prírodných a technických vied; znalecké posudzovanie v oblasti zdravotníctva a lekárstva; znalecké posudzovanie v oblasti molekulárnej biológie, biochémie, inštrumentálnych metód a súdnej sérológie; znalecké služby v oblasti genetiky, identifikácie osôb a genetickej DNA analýzy hypervariabilných polymorfizmov človeka; znalecké posudzovanie v oblasti farmácie a toxikológie.

43 - Reštauračné služby (strava); prechodné ubytovanie.

44 - Lekárske služby; poskytovanie ambulantnej a hospitalizačnej zdravotnej starostlivosti vo všetkých odboroch medicíny; rtg vyšetrenia; angiografické vyšetrenia; ultrazvukové vyšetrenia a iné vyšetrenia na lekárske účely; vykonávanie operačných výkonov (lekárske služby); poskytovanie intenzívnej starostlivosti (lekárske služby); vykonávanie anestézií; rehabilitačné služby (zdravotná starostlivosť); fyzioterapia; lekárske poradenstvo; ošetrovateľské služby; lekárne (služby); lekárnické služby (príprava predpísaných liekov); lekárnické služby (výdajná činnosť pre verejnosť a pre ambulantné zdravotnícke zariadenia, individuálna príprava liečiv, príprava očných a nosných kvapiek, príprava tabliet, kapsúl, čapíkov, masť a čajových zmesí, adjustácia liekových foriem do obalov pre malospotrebiteľov, výdaj prostriedkov zdravotníckej techniky, hygienických a ortopedických pomôcok); terapeutické služby; služby krvnej banky; služby banky kostnej drene; sterilizácia ľudí (lekárske služby); sterilizácia zvierat (veterinárne služby); služby rýchlej záchranej služby; služby klinického laboratória, hematológie, onkológie, rádioterapie; transplantačné a replantačné centrum, zdravotné kúpele; prenájom zdravotníckeho zariadenia; prenájom lekárskeho vybavenia.

**(540) NEMOCNICA DR. VOJTECHA
ALEXANDRA V KEŽMARKU**
člen skupiny AGEL

(550) slovná

(731) AGEL SK a.s., Palisády 56, 811 06 Bratislava, SK;

(740) Zathurecka INPARTNERS GROUP s.r.o., Banská Bystrica, SK;

(210) 2215-2019

(220) 3.10.2019

11(511) 3, 5, 10, 35, 39, 40, 41, 42, 43, 44

(511) 3 - Antistatické prípravky na použitie v domácnosti; antiperspiranty (kozmetické výrobky); odmasťovacie prípravky (nie na použitie vo výrobnom procese).

5 - Farmaceutické a veterinárne prípravky; hygienické výrobky na lekárske použitie; náplasti a obväzový materiál; dezinfekčné prípravky; fungicídy; antibakteriálne prípravky; diétne potraviny na lekárske použitie; dietetické nápoje na lekárske použitie; liečivé čaje; chemické prípravky na lekárske, farmaceutické a veterinárne použitie; kultúry mikroorganizmov na lekárske a veterinárne použitie; liečivá; sterilizačné prípravky; vakcíny s výnimkou koncentrovaných výživných, rastlinných a diétnych a multivitamínových doplnkov vo forme gélu.

10 - Chirurgické prístroje a nástroje; ortopedické potreby; materiál na zošívanie rán; anestéziologické prístroje; kardiologické, diagnostické, zubárske a iné lekárske prístroje a nástroje; špeciálne vyrobené postele na lekárske použitie; špeciálny nábytok na lekárske použitie.

35 - Podpora predaja tovarov a poskytovania služieb v oblasti zdravotnej starostlivosti, prevencie chorôb a zdravotnej osvetu; pomoc pri riadení obchodnej činnosti v oblasti zdravotníctva.

39 - Prevoz sanitkou.

40 - Recyklácia, spracovanie, likvidácia, spaľovanie, triedenie a dekontaminácia nebezpečného odpadu.

41 - Organizovanie vzdelávacích podujatí pre odbornú aj laickú verejnosť v oblasti zdravotníctva, prevencie chorôb a zdravotnej osvetu; organizovanie vzdelávacích a informačných kurzov pre zamestnancov zdravotníctva; športová a kultúrna činnosť; organizovanie kultúrno-spoločenských akcií; organizovanie vedeckých a odborných seminárov, kongresov, sympózií a konferencií.

42 - Navrhovanie a vývoj počítačového hardvéru a softvéru pre potreby zdravotníctva; vedecký výskum na lekárske účely; bakteriologický a biologický výskum; chemické a biologické analýzy; vývoj a výskum liečiv; testovanie liečiv; výskum a vývoj v oblasti prírodných a technických vied; znalecké posudzovanie v oblasti zdravotníctva a lekárstva; znalecké posudzovanie v oblasti molekulárnej biológie, biochémie, inštrumentálnych metód a súdnej sérológie; znalecké služby v oblasti genetiky, identifikácie osôb a genetickej DNA analýzy hypervariabilných polymorfizmov človeka; znalecké posudzovanie v oblasti farmácie a toxikológie.

43 - Reštauračné služby (strava); prechodné ubytovanie.

44 - Lekárske služby; poskytovanie ambulantnej a hospitalizačnej zdravotnej starostlivosti vo všetkých odboroch medicíny; rtg vyšetrenia; angiografické vyšetrenia; ultrazvukové vyšetrenia a iné vyšetrenia na lekárske účely; vykonávanie operačných výkonov (lekárske služby); poskytovanie intenzívnej starostlivosti (lekárske služby); vykonávanie anestézií; rehabilitačné služby (zdravotná starostlivosť); fyzioterapia; lekárske poradenstvo; ošetrovateľské služby; lekárne (služby); lekárnické služby (príprava predpísaných liekov); lekárnické služby (výdajná činnosť pre verejnosť a pre ambulantné zdravotnícke zariadenia, individuálna príprava liečiv, príprava očných a nosných kvapiek, príprava tabliet, kapsúl, čapíkov, masť a čajových zmesí, adjustácia liekových foriem do obalov pre malospotrebiteľov, výdaj prostriedkov zdravotníckej techniky, hygienických a ortopedických pomôcok); terapeutické služby; služby krvnej banky; služby banky kostnej drene; sterilizácia ľudí (lekárske služby); sterilizácia zvierat (veterinárne služby); služby rýchlej záchrannej služby; služby klinického laboratória, hematológie, onkológie, rádioterapie; transplantačné a replantačné centrum, zdravotné kúpele; prenájom zdravotníckeho zariadenia; prenájom lekárskeho vybavenia.

(540)



(550) obrazová

(591) biela, modrá, červená

(731) AGEL SK a.s., Palisády 56, 811 06 Bratislava, SK;

(740) Zathurecka INPARTNERS GROUP s.r.o., Banská Bystrica, SK;

(210) 2216-2019

(220) 3.10.2019

11(511) 3, 5, 10, 35, 39, 40, 41, 42, 43, 44

(511) 3 - Antistatické prípravky na použitie v domácnosti; antiperspiranty (kozmetické výrobky); odmasťovacie prípravky (nie na použitie vo výrobnom procese).

5 - Farmaceutické a veterinárne prípravky; hygienické výrobky na lekárske použitie; náplasti a obväzový materiál; dezinfekčné prípravky; fungicídy; antibakteriálne prípravky; diétne potraviny na lekárske použitie; dietetické nápoje na lekárske použitie; liečivé čaje; chemické prípravky na lekárske, farmaceutické a veterinárne použitie; kultúry mikroorganizmov na lekárske a veterinárne použitie; liečivá; sterilizačné prípravky; vakcíny s výnimkou koncentrovaných výživných, rastlinných a diétnych a multivitamínových doplnkov vo forme gélu.

10 - Chirurgické prístroje a nástroje; ortopedické potreby; materiál na zošívanie rán; anestéziologické prístroje; kardiologické, diagnostické, zubárske a iné lekárske prístroje a nástroje; špeciálne vyrobené postele na lekárske použitie; špeciálny nábytok na lekárske použitie.

35 - Podpora predaja tovarov a poskytovania služieb v oblasti zdravotnej starostlivosti, prevencie chorôb a zdravotnej osvetu; pomoc pri riadení obchodnej činnosti v oblasti zdravotníctva.

39 - Prevoz sanitkou.

40 - Recyklácia, spracovanie, likvidácia, spaľovanie, triedenie a dekontaminácia nebezpečného odpadu.

41 - Organizovanie vzdelávacích podujatí pre odbornú aj laickú verejnosť v oblasti zdravotníctva, prevencie chorôb a zdravotnej osvetu; organizovanie vzdelávacích a informačných kurzov pre zamestnancov zdravotníctva; športová a kultúrna činnosť; organizovanie kultúrno-spoločenských akcií; organizovanie vedeckých a odborných seminárov, kongresov, sympózií a konferencií.

42 - Navrhovanie a vývoj počítačového hardvéru a softvéru pre potreby zdravotníctva; vedecký výskum na lekárske účely; bakteriologický a biologický výskum; chemické a biologické analýzy; vývoj a výskum liečiv; testovanie liečiv; výskum a vývoj v oblasti prírodných a technických vied; znalecké posudzovanie v oblasti zdravotníctva a lekárstva; znalecké posudzovanie v oblasti molekulárnej biológie, biochémie, inštrumentálnych metód a súdnej sérológie; znalecké služby v oblasti genetiky, identifikácie osôb a genetickej DNA analýzy hypervariabilných polymorfizmov človeka; znalecké posudzovanie v oblasti farmácie a toxikológie.

43 - Reštauračné služby (strava); prechodné ubytovanie.

44 - Lekárske služby; poskytovanie ambulantnej a hospitalizačnej zdravotnej starostlivosti vo všetkých odboroch medicíny; rtg vyšetrenia; angiografické vyšetrenia; ultrazvukové vyšetrenia a iné vyšetrenia na lekárske účely; vykonávanie operačných výkonov (lekárske služby); poskytovanie intenzívnej starostlivosti (lekárske služby); vykonávanie anestézií; rehabilitačné služby (zdravotná starostlivosť); fyzioterapia; lekárske poradenstvo; ošetrovateľské služby; lekárne (služby); lekárnické služby (príprava predpísaných liekov); lekárnické služby (výdajná činnosť pre verejnosť a pre ambulantné zdravotnícke zariadenia, individuálna príprava liečiv, príprava očných a nosných kvapiek, príprava tabliet, kapsúl, čapíkov, masť a čajových zmesí, adjustácia liekových foriem do obalov pre malospotrebiteľov, výdaj prostriedkov zdravotníckej techniky, hygienických a ortopedických pomôcok); terapeutické služby; služby krvnej banky; služby banky kostnej drene; sterilizácia ľudí (lekárske služby); sterilizácia zvierat (veterinárne služby); služby rýchlej záchranej služby; služby klinického laboratória, hematológie, onkológie, rádioterapie; transplantáčného a replantačného centrum, zdravotné kúpele; prenájom zdravotníckeho zariadenia; prenájom lekárskeho vybavenia.

(540) AGEL Lekáreň

(550) slovná

(731) AGEL SK a.s., Palisády 56, 811 06 Bratislava, SK;

(740) Zathurecka INPARTNERS GROUP s.r.o., Banská Bystrica, SK;

(210) 2217-2019

(220) 4.10.2019

11(511) 29, 35

(511) 29 - Základy pre polievky vo forme želé; bujóny vo forme želé; polievkové koncentráty vo forme želé; bujóny a vývary; gélové bujóny; polievky; instantné polievky.

35 - Podpora predaja (pre tretie osoby); reklama; prezentácia výrobkov v komunikačných médiách a na sociálnych sieťach pre maloobchod; predvádzanie tovaru; inzertné služby; prenájom reklamných plôch; prenájom reklamného času v komunikačných médiách a na sociálnych sieťach; rozširovanie reklamných materiálov zákazníkom (letáky, prospekty, tlačoviny, vzorky); rozširovanie vzoriek tovarov; poskytovanie obchodných alebo reklamných informácií; poskytovanie obchodných informácií prostredníctvom multimediálnych prostriedkov; obchodné sprostredkovateľské služby s vyššie uvedenými tovarmi v triede 29; maloobchodné a veľkoobchodné služby s tovarmi uvedenými v triede 29 tohto zoznamu prostredníctvom internetu a sociálnych sietí; maloobchodné a veľkoobchodné služby s tovarmi uvedenými v triede 29 tohto zoznamu.

(540)



NAŠE BYŠICKÁ POLÉVKA

(550) obrazová

(731) Vitana a.s., Mělnická 133, 277 32 Byšice, CZ;

(740) inventa Patentová a známková kancelária s.r.o., Bratislava, SK;

(210) 2218-2019

(220) 4.10.2019

11(511) 16, 29, 30, 35

(511) 16 - Časopisy; letáky; tlačoviny.

29 - Mrazené ryby; mrazené ovocie a zelenina; mrazené zeleninové zmesi; mrazené hotové jedlá z mäsa, rýb, hydiny, diviny a zeleniny.

30 - Mrazené hotové jedlá z cesta a z cestovín; mrazené bylinky (koreniny).

35 - Reklama prostredníctvom tlačných médií; on-line reklama na počítačovej komunikačnej sieti; televízna reklama; rozhlasová reklama.

(540) FRoSTA. Žiadne triky.

Žiadne tajnosti

(550) slovná

(731) FRoSTA ČR s.r.o., U Nikolajky 833/5, 150 00 Praha 5, CZ;

(740) inventa Patentová a známková kancelária s.r.o., Bratislava, SK;

(210) 2222-2019

(220) 7.10.2019

11(511) 35, 36, 41

(511) 35 - Reklama; obchodný manažment; obchodná administratíva; kancelárske práce.

36 - Poisťovníctvo; finančníctvo; peňažníctvo; nehnuteľnosti (služby).

41 - Výchova; vzdelávanie; zábava; športová a kultúrna činnosť.

(540)

(550) obrazová

(591) odtiene modrej

(731) KATEA, spol. s r.o., Karolíny Světlé 850/55, 628 00 Brno - Líšeň, CZ;

(210) 2223-2019

(220) 4.10.2019

11(511) 32, 33, 35

(511) 32 - Nealkoholické nápoje; nealkoholické výťažky z ovocia; príchute na výrobu nápojov; sirupy na výrobu nápojov; stolové vody; vody (nápoje); ovocné džúsy; prášky na prípravu šumivých nápojov; pivo; sladové pivo; pivové koktaily.

33 - Alkoholické nápoje okrem piva; víno; likéry; brandy; alkoholické koktaily; destilované nápoje; liehoviny; whisky; vodka; rum.

35 - Marketing; reklama; obchodný alebo podnikateľský prieskum; organizovanie obchodných alebo reklamných výstav; poradenské služby pri riadení obchodnej činnosti; poradenstvo pri organizovaní obchodnej činnosti; poskytovanie obchodných alebo podnikateľských informácií; prenájom reklamných materiálov; rozširovanie reklamných oznamov; rozširovanie reklamných materiálov zákazníkom (letáky, prospekty, tlačoviny, vzorky); televízna reklama; vydávanie reklamných textov; zásielkové reklamné služby; zbieranie údajov do počítačových databáz; zoraďovanie údajov v počítačových databázach; predvádzanie (služby modeliek) na reklamné účely a podporu predaja; prieskum trhu; prieskum verejnej mienky; vzťahy s verejnosťou (public relations); spracovanie textov; prenájom reklamných plôch; podpora predaja (pre tretie osoby); on line reklama na počítačovej komunikačnej sieti; poskytovanie obchodných informácií prostredníctvom webových stránok; obchodné alebo podnikateľské informácie; obchodné sprostredkovateľské služby.

(540)**DOBRÝ ROČNÍK**

(550) obrazová

(731) Diskonto s.r.o., Osloboditeľov 71/57, 053 14 Spišský Štvrtok, SK;

(740) Belička Ivan, Ing., Banská Bystrica, SK;

(210) 2224-2019

(220) 4.10.2019

11(511) 25, 35, 36, 37, 41, 42, 43, 44, 45

(511) 25 - Protišmykové pomôcky na obuv; oblečenie pre motoristov; obuv; sandále na kúpanie; obuv na kúpanie; pančuchy; pančuchy absorbujúce pot; spodné časti pančúch; baretky; pracovné plášte; boa (ozdoba z peria alebo kožušiny na ovinutie okolo krku); čiapky; pleteniny; vysoká obuv; nízke čizmy; špičky na obuv; potné vložky; ramienka na dámsku bielizeň; šnurovacie topánky; goliere (časti odevov); pletené šály; krátke kabátiky; pánska spodná bielizeň (trenirky, boxerky); priliehavé čiapky; živôtky; korzety (spodná bielizeň); spodná bielizeň; kapucne (časti odevov); klobúkové kostry; šilty; opasky (časti odevov); pletené šatky; župany; svetre; pulóvre; rúcha, ornáty; ponožky; pánske podväzky; podväzky; podväzky na pančuchy; sáry čižiem; vložky do topánok; košeľe; náprsenky; košeľe s krátkym rukávom; odevy; klobúky; pokrývky hlavy; kovové časti na obuv; kožušiny (oblečenie); snímateľné goliere; pančuškové nohavice; kombinézy na vodné lyžovanie; kombinézy (oblečenie); spodná bielizeň pohlcujúca pot; korzety; kostýmy, obleky; konfekcia (odevy); detské nohavičky (bielizeň); chrániče uší proti chladu (pokrývky hlavy); kravaty; zvršky topánok; gamaše; jazdecké krátke nohavice; nohavice; cyklistické oblečenie; vrchné ošatenie; rukavice; hotové podšívky (časti odevov); šatky, šály; šerpy; pleteniny (oblečenie); košeľové sedlá; plátenná obuv; kožušinové štóly; futbalová obuv (kopačky); cylindre (klobúky); gabardénové plášte; korzety (spodná bielizeň); šnurovačky; galoše; vesty; pružné pásky na gamaše; závoje, čepce (časti rehoľných odevov); gymnastické cvičky; kabáty, nepremokavé odevy; legíny; pleteniny (oblečenie); sukne; oblečenie pre bábätka; lívraje; športové tričká; dresy; manžety (časti odevov); zástery; rukávniky; manipuly (časti kňazského rúcha); palčiaky; mitry (pokrývky hlavy); papuče; peleríny; kožušinové kabáty; plážové oblečenie; plážová obuv; vrecká na odevy; pyžamá; šaty; dreváky; sandále; pánska spodná bielizeň (slipy); podprsenky; zvrchníky; podpätky na obuv; tógy; lemy na podrážky obuvi (rámy); uniformy; bundy; saká; papierové odevy; závoje; kúpacie čiapky; plavky (pánske); plavky; plavky; kúpacie plášte; podbradníky, nie papierové; podošvy na obuv; topánky; podpätky; topánky na šport; nánožníky, nie elektricky vyhrievané; štuple na kopačky; športová obuv; čelenky (oblečenie); parky (teplé krátke kabáty s kapucňou); spodničky; lyžiarska obuv; kombiné (spodná bielizeň); body (spodná bielizeň); šatky na krk; telocvičné úbory; odevy z imitácií kože; kožené odevy; mantily; maškarné kostýmy; sári; tričká; turbany; šály uviazané pod krkom; sprchovacie čiapky; vesty pre rybárov; opasky na doklady a peniaze (časti odevov); vreckovky do saka; papierové klobúky (oblečenie); masky na spanie; nohavicové sukne; pončá; sarongy (veľké šatky na odievanie); lyžiarske rukavice; legínsy; šatové sukne; šilty (pokrývky hlavy); dám-

ske nohavičky; športové tielka; valenky (ruské plstené čizmy); alby (liturgické rúcha); členkové topánky; ponožky pohlcujúce pot; kadernícke pláštinky; úbory na karate; úbory na džudo; trikoty (cvičebné úbory); kimóná; podbradníky s rukávmi okrem papierových.

35 - Pomoc pri riadení obchodnej činnosti; poskytovanie obchodných alebo podnikateľských informácií; reklamné plagátovanie; kancelárie zaoberajúce sa dovozom a vývozom; komerčné informačné kancelárie; analýzy nákladov; rozširovanie reklamných oznamov; fotokopirovacie služby; sprostredkovateľne práce; prenájom kancelárskych strojov a zariadení; účtovníctvo; vedenie účtovných kníh; zostavovanie výpisov z účtov; obchodné alebo podnikové audity (revízia účtov); poradenstvo pri organizovaní a riadení obchodnej činnosti; personálne poradenstvo; poradenstvo pri riadení podnikov; písanie na stroji; predvádzanie tovaru; rozširovanie reklamných materiálov zákazníkom (letáky, prospekty, tlačoviny, vzorky); pomoc pri riadení obchodných alebo priemyselných podnikov; rozmnožovanie dokumentov; aktualizovanie reklamných materiálov; rozširovanie vzoriek tovarov; odborné posudky efektívnosti podnikov; dražby; prieskum trhu; obchodné odhady; obchodný alebo podnikateľský prieskum; prenájom reklamných materiálov; poradenstvo pri organizovaní obchodnej činnosti; vydávanie reklamných textov; reklama; rozhlasová reklama; obchodný alebo podnikateľský výskum; vzťahy s verejnosťou (public relations); stenografické služby; televízna reklama; prepisovanie správ (kancelárske práce); aranžovanie výkladov; reklamné agentúry; poradenské služby pri riadení obchodnej činnosti; predvádzanie (služby modeliek) na reklamné účely a podporu predaja; marketingový prieskum; správa počítačových súborov; odborné obchodné alebo podnikateľské poradenstvo; hospodárske (ekonomické) predpovede; organizovanie obchodných alebo reklamných výstav; obchodné alebo podnikateľské informácie; prieskum verejnej mienky; príprava miezd a výplatných listín; nábor zamestnancov; služby poskytované pri premiestňovaní podnikov; prenájom reklamných plôch; podpora predaja (pre tretie osoby); sekretárske služby; vypracovávanie daňových priznaní; odkazovacie telefónne služby (pre neprítomných predplatiteľov); spracovanie textov; služby predplácania novín a časopisov (pre tretie osoby); zásielkové reklamné služby; administratívna správa hotelov; odborné obchodné riadenie umeleckých činností; zbieranie údajov do počítačových databáz; zoradovanie údajov v počítačových databázach; organizovanie obchodných alebo reklamných veľtrhov; prenájom fotokopirovacích strojov; on line reklama na počítačovej komunikačnej sieti; zásobovacie služby pre tretie osoby (nákup tovarov a služieb pre iné podniky); vyhľadávanie informácií v počítačových súboroch (pre tretie osoby); prenájom reklamného času v komunikačných médiách; prehľad tlače (výstrižkové služby); prenájom predajných automatov; výber zamestnancov pomocou psychologických testov; služby porovnávania cien; prezentácia výrobkov v komunikačných médiách pre maloobchod; obchodné informácie a rady spotrebiteľom pri výbere tovarov a služieb; predplatné telekomunikačných služieb (pre tretie osoby); ad-

ministratívne spracovanie obchodných objednávok; obchodná správa licencií výrobkov a služieb (pre tretie osoby); subdodávateľské služby (obchodné služby); fakturácie; písanie reklamných textov; zostavovanie štatistík; grafická úprava tlačovín na reklamné účely; vyhľadávanie sponzorov; organizovanie módnych prehliadok na podporu predaja; tvorba reklamných filmov; obchodný manažment pre športovcov; marketing; telemarketingové služby; maloobchodné služby s farmaceutickými, zverolekáorskými a zdravotníckymi prípravkami a s lekáorskými potrebami; prenájom predajných stánkov; poskytovanie obchodných alebo podnikateľských kontaktných informácií; optimalizácia internetových vyhľadávačov na podporu predaja; optimalizácia obchodovania na webových stránkach; platené reklamné služby typu „klikni sem“; obchodné sprostredkovateľské služby; obchodný manažment pre poskytovateľov služieb na voľnej nohe; vyjednávanie a uzatváranie obchodných transakcií pre tretie osoby; aktualizácia a údržba údajov v počítačových databázach; riadenie obchodnej činnosti v stavebníctve; poskytovanie obchodných informácií prostredníctvom webových stránok; on line poskytovanie obchodného priestoru pre nákupcov a predajcov tovarov a služieb; navrhovanie reklamných materiálov; externé administratívne riadenie podnikov; podávanie daňových priznaní; podnikové riadenie refundovaných programov (pre tretie osoby); prenájom billboardov; písanie životopisov (pre tretie osoby); indexovanie webových stránok na obchodné alebo reklamné účely; správa programov pre pravidelných cestujúcich v leteckej doprave; plánovanie stretnutí (kancelárske práce); pripomínanie stretnutí (kancelárske práce); správa spotrebiteľských vernostných programov; písanie textov scenárov na reklamné účely; záznamy písomnej komunikácie a údajov; aktualizácia a údržba informácií v registroch; zostavovanie zoznamov informácií na obchodné alebo reklamné účely; obchodné sprostredkovateľské služby v oblasti priradovania potenciálnych súkromných investorov k podnikateľom, ktorí žiadajú o financovanie; výroba telešopingových programov; poradenstvo v oblasti komunikácie (vzťahy s verejnosťou); poradenstvo v oblasti komunikácie (reklama); dohodovanie obchodných zmlúv pre tretie osoby; podpora predaja tovarov a služieb sponzorovaním športových podujatí; finančné a účtovné audity; veľkoobchodné služby s farmaceutickými, zverolekáorskými a hygienickými prípravkami a so zdravotníckymi potrebami; cielený marketing; vonkajšia reklama; maloobchodné služby s umeleckými dielami poskytované galériami; administratívna asistancia pri odpovediach na verejné súťaže.

36 - Úrazové poistenie; platenie splátok; aktuárske služby (poistno-matematické); prenájom nehnuteľností; sprostredkovanie (maklérstvo); úverové agentúry; realitné kancelárie; sprostredkovanie nehnuteľností; kancelárie zaoberajúce sa inkasovaním pohľadávok; sprostredkovanie poistenia; colné deklarácie (finančné služby); poisťovníctvo; bankovníctvo; oceňovanie nehnuteľností; organizovanie dobročinných zbierok; zriaďovanie fondov; kapitálové investície; finančné záručné služby; zmeňárské služby; vydávanie cestovných šekov; klíring (bezhotovostné zúčtovávanie vzájomných po-

hľadávok a záväzkov); úschovné služby, úschova v bezpečnostných schránkach; organizovanie peňažných zbierok; pôžičky (finančné úvery); daňové odhady (služby); finančné odhady a oceňovanie (poisťovníctvo, bankovníctvo, nehnuteľnosti); faktoring; správcovstvo majetku (pre tretie osoby); financovanie (služby); finančné riadenie; záložne; správa nehnuteľností; správa nájomných domov; uzatváranie poisťiek proti požiaru; prenájom bytov; prenájom poľnohospodárskych fariem; zdravotné poistenie; poistenie v námornej doprave; bankové hypotéky; služby sporiteľní; finančný lízing; obchodovanie na burze s cennými papiermi; životné poistenie; ubytovacie kancelárie (prenájom bývania); finančné analýzy; oceňovanie starožitností; oceňovanie umeleckých diel; overovanie šekov; finančné poradenstvo; konzultačné služby v oblasti poisťovníctva; spracovanie platieb kreditnými kartami; spracovanie platieb debetnými kartami; elektronický prevod kapitálu; finančné informácie; informácie o poistení; oceňovanie šperkov; oceňovanie numizmatických zbierok; vyberanie nájomného; oceňovanie známok; vydávanie cenných papierov; úschova cenností; kurzové záznaky na burze; vydávanie kreditných kariet; prenájom kancelárskych priestorov; služby v oblasti vyplácania dôchodkov; finančné sponzorstvo; bankové služby priamo k zákazníkom (homebanking); likvidácia podnikov (finančné služby); odhadovanie nákladov na opravu (finančné odhadovanie); obchodovanie na burze s uhlíkovými emisiami; finančné ohodnocovanie nezoťatého dreva; finančné ohodnocovanie vlny; záložné pôžičky; konzervatívne fondy (služby); sprostredkovanie na burze cenných papierov; poradenstvo v oblasti splácania dlhov; organizovanie financovania stavebných projektov; poskytovanie finančných informácií prostredníctvom webových stránok; finančné riadenie refundovaných platieb (pre tretie osoby); investovanie do fondov; sprostredkovanie obchodu s akciami a obligáciami; poskytovanie zliav vo vybraných zariadeniach prostredníctvom členskej karty; finančné záruky; prenájom zdieľaných kancelárskych priestorov; finančné odhady pri odpovediach na verejné súťaže.

37 - Údržba nábytku; opravy fotografických prístrojov; inštalovanie a opravy elektrických spotrebičov; inštalácie a opravy výťahov; asfaltovanie; údržba a opravy motorových vozidiel; údržba a opravy lietadiel; čistenie interiérov budov; bieleň bielizne; čistenie a opravy kotlov; údržba a opravy horákov; prenájom buldozér; inštalácie, údržba a opravy kancelárskych strojov a zariadení; inštalácie a opravy požiarneho hlásičov; inštalácie a opravy poplašných systémov proti vlámaniu; čalúnické opravy; údržba a opravy trezorov; prenájom stavebných strojov a zariadení; stavba lodí; opravy šatstva; inštalácie a opravy vykurovacích zariadení; opravy obuvi; čistenie komínov; údržba a opravy bezpečnostných schránok; inštalácie a opravy klimatizačných zariadení; stavebníctvo (stavebná činnosť); podmorské staviteľstvo; stavebný dozor; opravy odevov; údržba, čistenie a opravy kože; inštalácie kuchynských zariadení; demolácie budov; antikoročné úpravy; dezinfekcia; maľovanie a opravy reklamných tabúl; stavba a opravy skladov; izolovanie proti vlhkosti (stavebníctvo); prenájom bagrov a rýpadiel; čistenie okien; opravy

a údržba filmových premietačiek; inštalácie a opravy pecí; údržba, čistenie a opravy kožušín; mazanie vozidiel; čistenie odevov; opravy hodín a hodiniček; výstavba tovární; inštalácie a opravy zavlažovacích zariadení; izolovanie stavieb; umývanie dopravných prostriedkov; pranie bielizne; pranie; inštalácie, údržba a opravy strojov; murárske práce; reštaurovanie nábytku; budovanie prístavných hrádzi; žehlenie odevov naparovaním; výstavba a údržba ropovodov; tapetovanie (papierové tapety); tapetovanie; opravy dáždnikov; opravy slnečníkov; čalúnenie nábytku; interiérové a exteriérové maľovanie a natieranie; hľadanie alebo brúsenie pemzou; sadrovanie, štukovanie; klampiarstvo a inštalatérstvo; leštenie vozidiel; opravy púmp a čerpadiel; budovanie prístavov; deratizácia; protektorovanie pneumatík; inštalácie a opravy chladiacích zariadení; žehlenie bielizne; precíňovanie (opravy); nitovanie; ošetrovanie vozidiel protikoroznými nátermi; autoservisy (údržba a tankovanie); inštalácie a opravy telefónov; údržba vozidiel; lakovanie, glazovanie; čistenie vozidiel; opravy vozidiel pri dopravných nehodách; prenájom čistiacich strojov; ničenie škodcov (nie v poľnohospodárstve, rybom hospodárstve, záhradníctve a lesníctve); montovanie lešení; murovanie, murárske práce; pranie textilných plienok; chemické čistenie; stavebné informácie; informácie o opravách; ostrenie a brúsenie nožov; bankové dobývanie; povrchové dobývanie; kladenie povrchov komunikácií; šmirgľovanie; podmorské opravy; čistenie exteriérov budov; vulkanizovanie pneumatík (opravy); vrtanie studní; výstavba obchodov a obchodných stánok; inštalácie, údržba a opravy počítačového hardvéru; odrušovanie elektrických prístrojov a zariadení; opravy opotrebovaných alebo poškodených motorov; opravy opotrebovaných alebo poškodených strojov; prenájom stavebných žeriavov; prenájom zemetacích vozidiel; pokrývačské práce; umelé zasnežovanie; čistenie ciest; opravy zámok; reštaurovanie umeleckých diel; reštaurovanie hudobných nástrojov; inštalácie okien a dverí; údržba bazénov; dopĺňovanie tonerov; stavebné poradenstvo; tesárske práce; hĺbkové vrtanie ropných ložísk a ložísk plynu; prenájom odvodňovacích čerpadiel; požičiavanie práčok; opravy elektrických vedení; nabíjanie batérií vozidiel; vyvažovanie pneumatík; ladenie hudobných nástrojov; kladenie káblov; sterilizácia lekárskeho nástrojov; hydraulické štiepenie hornín; regulovanie výskytu škodcov (nie v poľnohospodárstve, rybom hospodárstve, záhradníctve a lesníctve); prenájom umývačiek riadu; prenájom sušičiek riadu.

41 - Akadémia (vzdelávanie); zábavné parky; zábava; drezúra zvierat; prenájom kinematografických prístrojov; služby estrádných umelcov; filmové štúdiá; cirkusové predstavenia; organizovanie vedomostných alebo zábavných súťaží; korešpondenčné vzdelávacie kurzy; telesná výchova; prenájom dekorácií na predstavenia; poskytovanie zariadení na oddych a rekreáciu; rozhlasová zábava; vydávanie textov (okrem reklamných); vyučovanie; vzdelávanie; školenia; požičiavanie zvukových nahrávok; požičiavanie kinematografických filmov; produkcia filmov (nie reklamných); gymnastický výcvik; požičovne kníh (knížnice); vydávanie kníh; požičiavanie rozhlasových a televíznych prijímačov; tvorba rozhlasových a televíz-

nych programov; variétne predstavenia; služby orchestrov; divadelné predstavenia; tvorba divadelných alebo iných predstavení; televízna zábava; prenájom divadelných kulís; zoologické záhrady (služby); poskytovanie športovísk; pózovanie modelov výtvarným umelcom; služby pojazdných knižníc; služby kasín (hazardné hry); výchovno-zábavné klubové služby; organizovanie a vedenie kolokvií; organizovanie a vedenie konferencií; organizovanie a vedenie kongresov; diskotéky (služby); informácie o výchove a vzdelávaní; skúšanie, preskúšavanie (pedagogická činnosť); informácie o možnostiach zábavy; organizovanie kultúrnych alebo vzdelávacích výstav; hazardné hry (herne); poskytovanie golfových ihrísk; fitness kluby (zdravotné a kondičné cvičenia); služby poskytované prázdninovými tábormi (zábava); organizovanie živých vystúpení; premietanie kinematografických filmov; detské škôlky (vzdelávanie); organizovanie športových súťaží; plánovanie a organizovanie večierkov; praktický výcvik (ukážky); služby múzeí (prehliadky, výstavy); nahrávacie štúdiá (služby); informácie o možnostiach rekreácie; požíčovanie potápačského výstroja; požíčovanie športového výstroja (okrem dopravných prostriedkov); prenájom štadiónov; prenájom videorekordérov; požíčovanie videopások; organizovanie a vedenie seminárov; tábory na športové sústreďenia; organizovanie a vedenie sympózií; meranie času na športových podujatiach; internátne školy; organizovanie a vedenie tvorivých dielní (výučba); organizovanie súťaží krásy; rezervácie vstupeniek na zábavné predstavenia; postsynchronizácia, dabing; náboženská výchova; organizovanie lotérií; organizovanie plesov; organizovanie predstavení (manažérske služby); herne s hracími automatmi (služby); požíčovanie audiopriístrojov; prenájom osvetľovacích prístrojov do divadelných sál a televíznych štúdií; prenájom tenisových kurtov; požíčovanie videokamier; písanie textov scenárov nie na reklamné účely; strihanie videopások; online vydávanie elektronických kníh a časopisov; elektronická edičná činnosť v malom (DTP služby); titulovanie; on line poskytovanie počítačových hier (z počítačových sietí); karaoke služby; hudobné skladateľské služby; nočné kluby (zábava); online poskytovanie elektronických publikácií (bez možnosti kopírovania); fotografické reportáže; fotografovanie; poradenstvo pri voľbe povolania (v oblasti výchovy a vzdelávania); reportérske služby; prekladateľské služby; tlmočenie posunkovej reči; nahrávanie videopások; fotografovanie na mikrofilm; služby agentúr ponúkajúcich vstupenky na zábavné podujatia; písanie textov; organizovanie a vedenie koncertov; kaligrafické služby; zalamovanie textov (nie na reklamné účely); organizovanie módných prehliadok na zábavné účely; koučovanie (školenie); prenájom športových plôch; služby diskdžokejov; tlmočnické služby; služby osobných trénerov (fitness cvičenia); kurzy telesného cvičenia; odborné preškolenie; hudobná tvorba; požíčovanie hračiek; prenájom vybavenia herní; školské služby (vzdelávanie); on line poskytovanie digitálnej hudby (bez možnosti kopírovania); on line poskytovanie videozáznamov (bez možnosti kopírovania); individuálne vyučovanie; organizovanie a vedenie vzdelávacích fór s osobnou účasťou; skladanie piesní; písanie televíznych a filmo-

vých scenárov (tvorba); turistické prehliadky so sprievodcom; vyučovanie pomocou simulátorov; poskytovanie nest'ahovateľných filmov prostredníctvom služieb na prenos videí (na požiadanie); poskytovanie nest'ahovateľných televíznych programov prostredníctvom služieb na prenos videí (na požiadanie); vyučovanie japonského čajového obradu sado; vyučovanie bojového umenia aikido; prenájom umeleckých diel; prenájom interiérových akvárií.

42 - Chemické analýzy; analýzy výťažnosti ropných polí; architektonické služby; bakteriologický výskum; chemické služby; chemický výskum; architektonické poradenstvo; vypracovanie stavebných výkresov; technologický výskum; kontrola ropných vrto; výskum v oblasti kozmetiky; výzdoba interiérov; priemyselné dizajnérstvo; navrhovanie obalov, obalové dizajnérstvo; skúšky materiálov; štúdie technických projektov; geologický výskum; prieskum ropných polí; inžinierska činnosť; meteorologické informácie; geodézia (zememeračstvo); požíčovanie počítačov; počítačové programovanie; ropný prieskum; fyzikálny výskum; strojársky výskum; skúšanie textílií; geologický prieskum; geologický výskum; overovanie pravosti umeleckých diel; kalibrácia; tvorba počítačového softvéru; aktualizovanie počítačového softvéru; poradenstvo v oblasti návrhu a vývoja počítačového hardvéru; módné návrhárstvo; grafické dizajnérstvo; kontroly kvality; požíčovanie počítačového softvéru; výskum a vývoj nových výrobkov (pre zákazníkov); navrhovanie vzhľadu výrobkov (priemyselné dizajnérstvo); podmorský výskum; obnovovanie počítačových databáz; údržba počítačového softvéru; analýzy počítačových systémov; biologický výskum; urbanistické plánovanie; expertízy (inžinierske práce); návrh počítačových systémov; technická kontrola automobilov; zhotovovanie kópií počítačových programov; prevod údajov alebo dokumentov z fyzických médií na elektronické médiá; tvorba a udržiavanie webových stránok (pre tretie osoby); hosťovanie na počítačových stránkach (webových stránkach); inštalácie počítačového softvéru; vytváranie obalov na vyvolanie zrážok; prevod (konverzia) počítačových programov alebo údajov (nie fyzický); poradenstvo v oblasti počítačových programov; prenájom webových serverov; ochrana počítačov proti počítačovým vírusom; poradenstvo v oblasti úspory energie; výskum v oblasti ochrany životného prostredia; poskytovanie internetových vyhľadávačov; digitalizácia dokumentov (skenovanie); grafologické analýzy; poskytovanie vedeckých informácií a poradenstva o kompenzácii uhlíkových emisií; určovanie kvality nezoťatého dreva; určovanie kvality vlny; diaľkové monitorovanie počítačových systémov; rozbory vody; vedecké laboratórne služby; energetické audity; poradenstvo pri tvorbe webových stránok; poskytovanie softvéru prostredníctvom internetu (SaaS); poradenstvo v oblasti informačných technológií; vedecký výskum; prenájom počítačových serverov (serverhosting); klinické skúšky; zálohovanie údajov mimo pracoviska; uchovávanie elektronických údajov; poskytovanie informácií o počítačových technológiách a programovaní prostredníctvom webových stránok; kartografické služby; poskytovanie počítačových technológií prostredníctvom

internetu (cloud computing); externé poskytovanie služieb v oblasti informačných technológií; technologické poradenstvo; poradenstvo v oblasti počítačových technológií; poradenstvo v oblasti telekomunikačných technológií; predpovede počasia; poradenstvo v oblasti počítačovej bezpečnosti; technické písanie; navrhovanie interiérov; odblokovanie mobilných telefónov; monitorovanie počítačových systémov na zisťovanie porúch; tvorba a navrhovanie zoznamov informácií z webových stránok pre tretie osoby (informačnotechnologické služby); poradenstvo v oblasti internetovej bezpečnosti; poradenstvo v oblasti ochrany údajov; kódovanie údajov; monitorovanie počítačových systémov na zistenie neoprávneného vstupu alebo zneužitia dát; elektronické monitorovanie osobných identifikačných údajov na zistenie krádeže identity prostredníctvom internetu; elektronické monitorovanie činnosti kreditných kariet na zistenie podvodov prostredníctvom internetu; poskytovanie počítačovej platformy prostredníctvom internetu (PaaS).

43 - Ubytovacie kancelárie (hotely, penzióny); domovy dôchodcov; kaviarne; samoobslužné jedálne; poskytovanie pozemkov pre kempingy; závodné jedálne; prenájom prechodného ubytovania; penzióny; turistické ubytovne; hotelierske služby; detské jasle; reštauračné (stravovacie) služby; rezervácie ubytovania v penziónoch; rezervácie ubytovania v hoteloch; samoobslužné reštaurácie; rýchle občerstvenie (snackbary); ubytovanie pre zvieratá; bary (služby); prázdninové tábory (ubytovacie služby); prenájom prenosných stavieb; rezervácie prechodného ubytovania; motely (služby); požičiavanie stoličiek, stolov, obrusov a nápojového skla; prenájom prednáškových sál; požičiavanie turistických stanov; požičiavanie prístrojov na prípravu jedál; prenájom automatov na pitnú vodu; prenájom osvetľovacích zariadení; ozdobné vyrezávanie ovocia a zeleniny; recepčné služby pre dočasné ubytovanie (správa príchodov a odchodov); reštaurácie s japonskou kuchyňou (washoku); reštaurácie s japonskou kuchyňou (udon a soba).

44 - Chov zvierat; služby záhradných architektov; verejné kúpele (na hygienické účely); turecké kúpele; salóny krásy; zdravotné strediská (služby); služby chiropraktikov; kadernícke salóny; zhotovovanie vencov; zotavovne pre rekonvalescentov; nemocnice (služby); zdravotnícka starostlivosť; záhradníctvo; záhradkárské služby; prenájom poľnohospodárskych nástrojov a zariadení; masáže; lekárske služby; služby optikov; rastlinné škôlky; fyzioterapia; sanatóriá; veterinárna pomoc; zubné lekárstvo; opatrovateľské ústavy; letecké alebo pozemné rozptyľovanie hnojív a iných poľnohospodárskych chemikálií; česanie a úprava zvierat; krvné banky (služby); aranžovanie kvetov; sociálne útulky (hospice); údržba trávnikov; manikúra; služby pôrodných asistentiek; ošetrovateľské služby; farmaceutické poradenstvo; plastická chirurgia; liečenie stromov; ničenie škodcov v poľnohospodárstve, rybom hospodárstve, záhradníctve a lesníctve; ničenie buriny; starostlivosť o čistotu zvierat chovaných v domácnosti; implantovanie vlasov; psychologické služby; prenájom zdravotníckeho vybavenia; aromaterapeutické služby; umelé oplodňovanie; detoxikácia toxikomanov; mimo-

telové oplodňovanie; tetovanie; telemedicínske služby; krajnotvorba; sauny (služby); soláriá (služby); termálne kúpele; služby vizážistov; lekárske služby (príprava predpísaných liekov); terapeutické služby; zalesňovanie v rámci kompenzácie uhlíkových emisií; chov rýb; prenájom lekárskeho vybavenia; zdravotné strediská; alternatívna medicína; logopedické služby; zdravotné poradenstvo; depilácia voskom; ortodontické služby; lekárske poradenstvo pre zdravotne postihnuté osoby; telový pírsing; zalesňovanie; paliatívna starostlivosť; zotavovne; regulovanie výskytu škodcov v poľnohospodárstve, rybom hospodárstve, záhradníctve a lesníctve; tkanivové banky (ľudské tkanivá).

45 - Osobní strážcovia; sprevádzanie do spoločnosti; detektívne kancelárie; zoznamovacie služby; nočné stráženie; otváranie bezpečnostných zámok; požičiavanie spoločenských odevov; kremácia; pátranie po nezvestných osobách; pohrebné služby; pohrebné obrady; požičiavanie odevov; strážne služby; svadobné agentúry; poradenstvo v oblasti fyzickej bezpečnosti; zostavovanie horoskopov; hasenie požiarov; organizovanie náboženských obradov; adopčné agentúry; monitorovanie poplašných a bezpečnostných zariadení; opatrovanie detí doma; prehliadky batožiny z bezpečnostných dôvodov; obývanie bytov a domov počas neprítomnosti majiteľov; opatrovanie zvierat (chovaných v domácnosti) doma; pátranie po minulosti osôb; straty a nálezy; mediácie služby; bezpečnostné prehliadky továrni; prenájom protipožiarnych alarmov; prenájom hasiacich prístrojov; arbitrážne služby; poradenstvo v oblasti práv duševného vlastníctva; spravovanie autorských práv; udeľovanie licencií na práva duševného vlastníctva; monitorovacie služby v oblasti práv na duševné vlastníctvo s cieľom poskytnúť právne poradenstvo; právny výskum; advokátske služby; udeľovanie licencií na počítačové programy (právne služby); registrácia doménových mien (právne služby); služby rozhodcovských súdov; prenájom trezorov; genealogický výskum; plánovanie a príprava svadobných obradov; online služby sociálnych sietí; vypúšťanie holubov pri rôznych príležitostiach; balzamovanie; vypracovávanie právnych dokumentov; pátranie po ukradnutom majetku; správa licencií (právne služby); astrologické poradenstvo; špiritistické poradenstvo; veštenie z kariet; individuálne módné poradenstvo; štylizovanie súkromných listov; vedenie pohrebných obradov; dohodovanie zmlúv pre tretie osoby (právne služby); vedenie náboženských obradov; vodenie psov von; prenájom názvov internetových domén; pomoc pri obliekaní kimona; právne poradenstvo pri odpovediach na verejné súťaže; udeľovanie licencií (právne služby) na vydávanie softvéru; právny dohľad.

(540)

PERRY

(550) obrazová

(731) PERRY s.r.o., Hollého 2220/7, 811 08 Bratislava, SK;

(740) Eva Petrárová Advokátska kancelária s.r.o., Prešov, SK;

(210) 2225-2019

(220) 4.10.2019

11(511) 11, 16, 35, 41

(511) 11 - Osvetľovacie zariadenia; žiarovky; elektrické žiarovky; oblúkové lampy; elektrické lampy; lampy; lampáše; objímky na svietidlá; lampové horáky; plynové lampy; svietidlá na bicykle; elektrické vreckové baterky; elektrické osvetľovacie výbojky; rozptyľovače svetla (difúzéry); objímky na elektrické svetlá; interiérové elektrické svietidlá; exteriérové lampy; osvetľovacie prístroje; lustre; stropné svetlá; laboratórne lampy; olejové lampy; UV-lampy nie na lekárske použitie; bezpečnostné lampy; svetelné reflektory; lampióny; elektrické svetlá na vianočné stromčeky; svietiace domové čísla; baterky (svietidlá); tienidlá na lampy; objímky na tienidlá; pouličné lampy; solárne kolektory na ohrev vody a vykurovanie; svietidlá do akvárií; elektroluminiscenčné osvetľovacie prístroje (s LED diódami); lampy na čistenie vzduchu od baktérií (germicídne); čelové lampy.

16 - Papier a lepenka; tlačoviny; plagáty; fotografie; papiernický tovar; písacie a kancelárske potreby (okrem nábytku); učebné a vyučovacie pomôcky; plastové fólie a vrecká na balenie; reklamné tabule z papiera, kartónu alebo lepenky; albumy; obrazy; ceruzky; noviny; periodiká; atlasy; skicárre; brožúry; zošity; katalógy; obaly na doklady; zoraďovače (kancelárske potreby); knihy; obaly (papiernický tovar); obálky (papiernický tovar); papierové stolové vľajky; puzdrá na perá; perečníky; časové rozvrhy (tlačoviny); diáre; pohľadnice; tlačené publikácie; príručky; brožované knihy; záložky do kníh; pastelky; perá (kancelárske potreby); časopisy (periodiká); ročenky; kalendáre; samolepky pre domácnosť a na kancelárske použitie; papierové alebo lepenkové krabice; stojany na perá a ceruzky; papierové alebo lepenkové obaly na fľaše; papierové podložky pod poháre; oznámenia (papiernický tovar); papierové servítky; papierové obrúsky (prestieranie); písacie súpravy (papiernický tovar); papierové alebo lepenkové etikety; papierové alebo kartónové vývesné tabule; samolepky (papiernický tovar); zošívачky (kancelárske potreby); letáky; tlačené poukážky; hudobné blahoželania (pohľadnice); gumené pásky na kancelárske použitie; baliaci papier; papierové alebo lepenkové pútače; papierové pásky iné ako do vlasov alebo stužkárska galantéria; papierové alebo plastové vrecia na balenie; papierové alebo plastové vrecká; lepiace pásky na kancelárske použitie alebo pre domácnosť; plastové bublinové fólie (na balenie); fólie z regenerovanej celulózy na balenie; škrobové obalové materiály; papierové alebo lepenkové baliace materiály (výplňové, tlmiace); papierové identifikačné visačky (kancelárske potreby).

35 - Reklama; obchodný manažment; obchodná administratíva; vydávanie reklamných textov; fakturácie; účtovníctvo; prepisovanie správ, blogových príspevkov, e-bookov (kancelárske práce); správa počítačových súborov; online reklama na počítačovej komunikačnej sieti; spracovanie textov; spracovanie textov online; zbieranie údajov do počítačových databáz; zoraďovanie údajov v počítačových databázach; aktualizácia a údržba údajov v počítačových databázach; písanie reklamných textov; administratívne spracovanie obchodných objednávok; tvorba reklamných filmov (videí); re-

klamné plagátovanie; personálne poradenstvo; poradenstvo pri organizovaní a riadení obchodnej činnosti; prieskum trhu; odborné obchodné a podnikateľské poradenstvo; písanie textov scenárov na reklamné účely; poskytovanie obchodných informácií prostredníctvom webových stránok; marketing; cielený marketing; vonkajšia reklama; online reklama na počítačovej komunikačnej sieti; organizovanie obchodných alebo reklamných výstav; organizovanie obchodných alebo reklamných veľtrhov; indexovanie webových stránok na obchodné alebo reklamné účely; plánovanie stretnutí (kancelárske práce); grafická úprava tlačovín na reklamné účely; maloobchodné služby so svietidlami, s interiérovými elektrickými svietidlami, s exteriérovými lampami, s časťami a súčasťami svietidiel; obchodné sprostredkovateľské služby s interiérovými elektrickými svietidlami, s exteriérovými lampami; obchodné sprostredkovateľské služby s časťami a súčasťami svietidiel; dohodovanie obchodných zmlúv pre tretie osoby v oblasti predaja a nákupu svietidiel; podpora predaja (pre tretie osoby); predvádzanie tovaru; obchodné rady a informácie spotrebiteľom pri výbere tovarov a služieb; optimalizácia internetových vyhľadávačov na podporu predaja; optimalizácia obchodovania na webových stránkach; poskytovanie a sprostredkovanie uvedených služieb prostredníctvom komunikačných médií, elektronickej pošty, SMS správ, počítačových sietí a internetu; správa spotrebiteľských vernostných programov.

41 - Akadémie (vzdelávanie); zábava; vydávanie textov (okrem reklamných) v oblasti osvetľovania a svietidiel; online vydávanie blogových príspevkov (okrem reklamných) v oblasti osvetľovania a svietidiel; vzdelávanie; školenia; organizovanie vzdelávacích kurzov v oblasti osvetľovania a svietidiel; organizovanie vzdelávacích kurzov v oblasti osvetľovania a svietidiel prostredníctvom internetu; organizovanie vzdelávacích kurzov; organizovanie vzdelávacích kurzov prostredníctvom internetu; filmová tvorba; vydávanie kníh; vydávanie brožúr (okrem reklamných); online vydávanie elektronických kníh a časopisov; online poskytovanie elektronických publikácií (bez možnosti kopírovania); online poskytovanie videozáznamov (bez možnosti kopírovania); online koučovanie (školenia); individuálne vyučovanie; poskytovanie zariadení na oddych a rekreáciu; vydávanie textov (okrem reklamných); produkcia filmov (nie reklamných); organizovanie a vedenie konferencií; organizovanie a vedenie kongresov; informácie o výchove a vzdelávaní; organizovanie kultúrnych alebo vzdelávacích výstav; plánovanie a organizovanie večierkov; organizovanie plesov; organizovanie a vedenie vzdelávacích fór s osobnou účasťou; odborné školenia zamerané na odovzdávanie know-how; fotografické reportáže; fotografovanie; odborné preškolenie; organizovanie vedomostných alebo zábavných súťaží.

(540)


(550) obrazová

(591) sivá, hnedá, biela

(731) Asaler, spol. s r. o., Myslenická 253, 902 03 Pezinok, SK;

(740) JUDr. Soňa Surmová, LL.M., advokátka, Prešov, SK;

(210) 2226-2019

(220) 4.10.2019

11(511) 35, 36, 41, 43

(511) 35 - Reklama; reklamné plagátovanie; rozširovanie reklamných materiálov zákazníkom (letáky, prospekty, tlačoviny, vzorky); prenájom reklamných plôch; poskytovanie obchodných alebo podnikateľských informácií; komerčné informačné kancelárie; obchodný alebo podnikateľský prieskum; prieskum verejnej mienky; predvádzanie tovaru; sekretárske služby; marketing; obchodné sprostredkovateľské služby; organizovanie obchodných alebo reklamných výstav.

36 - Prenájom nehnuteľností; prenájom bytov; ubytovacie kancelárie (prenájom bývania); prenájom kancelárskych priestorov; organizovanie financovania stavebných projektov; realitné kancelárie; sprostredkovanie nehnuteľností; sprostredkovanie (maklérstvo); oceňovanie nehnuteľností; finančné odhady a oceňovanie (poisťovníctvo, bankovníctvo, nehnuteľnosti); faktoring; správa nehnuteľností; finančné poradenstvo; organizovanie peňažných zbierok; finančné sponzorstvo; konzultácie a informačné služby v oblasti služieb uvedených v triede 36 tohto zoznamu; on-line poskytovanie služieb uvedených v triede 36 tohto zoznamu.

41 - Vzdelávanie; organizovanie kultúrnych alebo vzdelávacích výstav; organizovanie a vedenie konferencií; organizovanie a vedenie kongresov; organizovanie a vedenie seminárov; informácie o výchove a vzdelávaní; organizovanie živých vystúpení; odborné školenia zamerané na odovzdávanie know-how; organizovanie vzdelávacích výcvikov a kurzov; školenia; športová a kultúrna činnosť; organizovanie vedomostných alebo zábavných súťaží; rezervácie vstupeniek na športové podujatia, hudobné koncerty, divadelné a televízne programy prostredníctvom internetu alebo počítačových sietí; premietanie kinematografických filmov; online poskytovanie elektronických publikácií (bez možnosti kopírovania); online vydávanie elektronických kníh a časopisov.

43 - Dodávanie hotových jedál a nápojov na objednávku (katering); kaviarne; samoobslužné jedálne; závodné jedálne; reštauračné (stravovacie) služby; rýchle občerstvenie (snackbary); prenájom prednáškových sál; bary (služby); prenájom prenosných stavieb; požičiavanie stoličiek, stolov, obrusov a nápojového skla.

(540)



(550) obrazová

(731) Penta Real Estate, s. r. o., Einsteinova 25, 851 01 Bratislava, SK;

(740) Škubla & Partneri s. r. o., Bratislava, SK;

(210) 2228-2019

(220) 8.10.2019

11(511) 41, 44

(511) 41 - Vyučovanie; vzdelávanie; školenia; organizovanie a vedenie konferencií; organizovanie a vedenie kongresov; informácie o výchove a vzdelávaní; vydávanie kníh.

44 - Zdravotné poradenstvo.

(540)



(550) obrazová

(591) tmavomodrá, zelená

(731) IMHOTEP, o.z., Dvořákovo nábřeží 10/A, 811 02 Bratislava, SK;

(210) 2230-2019

(220) 7.10.2019

11(511) 29, 30, 31

(511) 29 - Výtázky z rias na potravinárske použitie; bielkoviny na prípravu jedál; pokrmové tuky; arašidové maslo; konzumné kakaové maslo; kokosové maslo; sušený kokos; džemy; potravinárske oleje; mlieko; mäso; ryby (neživé); tukové nátierky na chlieb; potravinársky kukuričný olej; potravinársky sezamový olej; zeleninové šťavy na prípravu jedál; jogurt; margarín; potravinársky olivový olej; potravinársky sľečnicový olej; mleté mandle; potravinársky kokosový olej; kokosový tuk; lúpané semená; aloa pravá (potraviny); potravinársky ľanový olej; pasta z tekvicovej dužiny; orechové nátierky; náhradky mlieka; kokosové mlieko.

30 - Riasy (chuťové prísady); cestoviny; koreniny; sucháre; sušienky; prípravky z obilnín; cukrovinky; múka; prírodné sladidlá; kurkuma (potravina); zahusťovacie prípravky na varenie; škrob (potraviny); cukor; kvások; droždie; med; káva; kakao; čaj; čokoláda; tapioková múka; tapioka; ovsené potraviny; müsli; strúhanka; ľanové semená na prípravu jedál (koreniny); obilné klíčky (potraviny); cereálne tyčinky; mleté orechy; agávový sirup (prírodné sladidlo).

31 - Ovos; nečistené plody rohovníka (svätójánsky chlieb); cukrová trstina; pokrutiny; čakanka; čerstvé gaštany; mandle (ovocie); čerstvé arašidy.

(540) NANACELIA

(550) slovná

(731) Erik Márton s.r.o., Lehnice 97 97, 930 37 Lehnice, SK;

(210) 2231-2019

(220) 5.10.2019

11(511) 31

(511) 31 - Včely (živé).

(540) RITTA

(550) slovná

(731) Zachráň včely s.r.o., Nová cesta 44, 925 23 Jelka, SK;

(210) 2233-2019

(220) 7.10.2019

11(511) 33, 35

(511) 33 - Alkoholické nápoje (okrem piva); alkoholické výťažky z ovocia; alkoholické tresti; prípravky na výrobu alkoholických nápojov; víno; liehoviny; likéry; destilované nápoje; aperitívy; koktaily; energetické nápoje obsahujúce alkohol; rum.

35 - Podpora predaja (pre tretie osoby); reklama; pomoc pri riadení obchodnej činnosti; obchodná administratíva; kancelárske práce; sprostredkovanie obchodu s alkoholickými nápojmi pre tretie osoby; maloobchodné služby s alkoholickými nápojmi okrem piva; veľkoobchodné služby s alkoholickými nápojmi okrem piva.

(540) HEFFRON

(550) slovná

(731) Palírna u Zeleného stromu a.s., Drážďanská 14/84, Krásné Březno, 400 07 Ústí nad Labem, CZ;

(740) Hojčuš Peter, Ing., Bratislava, SK;

(210) 2234-2019

(220) 7.10.2019

11(511) 29, 30, 31

(511) 29 - Výťažky z rias na potravinárske použitie; bielkoviny na prípravu jedál; pokrmové tuky; arašidové maslo; konzumné kakaové maslo; kokosové maslo; sušený kokos; džemy; potravinárske oleje; mlieko; mäso; ryby (neživé); tukové nátierky na chlieb; potravinársky kukuričný olej; potravinársky sezamový olej; zeleninové šťavy na prípravu jedál; jogurt; margarín; potravinársky olivový olej; potravinársky sľečnicový olej; mleté mandle; potravinársky kokosový olej; kokosový tuk; lúpané semená; aloa pravá (potraviny); potravinársky ľanový olej; pasta z tekvicovej dužiny; orechové nátierky; náhradky mlieka; kokosové mlieko.

30 - Riasy (chuťové prísady); cestoviny; koreniny; sucháre; sušenky; prípravky z obilnín; cukrovinky; múka; prírodné sladidlá; kurkuma (potravina); zahusťovacie prípravky na varenie; škrob (potraviny); cukor; kvások; droždie; med; káva; kakao; čaj; čokoláda; tapioková múka; tapioka; ovsené potraviny; müsli; strúhanka; ľanové semená na prípravu jedál (koreniny); obilné klíčky (potraviny); cereálne tyčinky; mleté orechy; agávový sirup (prírodné sladidlo).

31 - Ovos; nečistené plody rohovníka (svätójánsky chlieb); cukrová trstina; pokrutiny; čakanka; čerstvé gaštany; mandle (ovocie); čerstvé arašidy.

(540)

(550) farebná

(591) zelená, biela

(731) Erik Márton s.r.o., Lehnice 97, 930 37 Lehnice, SK;

(210) 2236-2019

(220) 7.10.2019

11(511) 33, 35

(511) 33 - Víno.

35 - Maloobchodné a veľkoobchodné služby s vínom.

(540) VLK

(550) slovná

(731) Ing. Vladimír Valenta - GARDEN SERVICE, Príjazdová 11, 831 07 Bratislava, SK;

(740) Brichtová Tatiana, JUDr., Bratislava, SK;

(210) 2238-2019

(220) 7.10.2019

11(511) 20, 35, 42

(511) 20 - Nábytok; bytové zariadenie (dekoračné predmety); pohovky; sofy; stoly; posteľe.

35 - Poskytovanie obchodných informácií prostredníctvom webových stránok; obchodné alebo podnikateľské informácie; obchodné informácie a rady spotrebiteľom pri výbere tovarov a služieb; obchodné sprostredkovateľské služby.

42 - Navrhovanie interiérov.

(540)

mood

(550) obrazová

(731) Markech Peter, Ing., Tomášikova 16550/3A, 821 01 Bratislava, SK;

(740) Mikelka Tomáš, Mgr., Bratislava, SK;

(210) 2241-2019

(220) 7.10.2019

11(511) 9, 42

(511) 9 - Počítačový softvér (nahraté počítačové programy); monitorovacie počítačové programy; počítačové softvérové aplikácie (sťahovateľné); platformy počítačového softvéru, nahrané alebo na stiahnutie.

42 - Počítačové programovanie; tvorba počítačového softvéru; aktualizovanie počítačového softvéru; poradenstvo v oblasti návrhu a vývoja po-

čítačového hardvéru; požičiavanie počítačového softvéru; výskum a vývoj nových výrobkov (pre zákazníkov); obnovovanie počítačových databáz; údržba počítačového softvéru; analýzy počítačových systémov; návrh počítačových systémov; tvorba a udržiavanie webových stránok (pre tretie osoby); hosťovanie na počítačových stránkach (webových stránkach); inštalácie počítačového softvéru; prevod (konverzia) počítačových programov alebo údajov (nie fyzický); poradenstvo v oblasti počítačových programov; prenájom webových serverov; poradenstvo pri tvorbe webových stránok; poskytovanie softvéru prostredníctvom internetu (SaaS); poradenstvo v oblasti informačných technológií; prenájom počítačových serverov (serverhosting); uchovávanie elektronických údajov; poskytovanie informácií o počítačových technológiách a programovaní prostredníctvom webových stránok; poskytovanie počítačových technológií prostredníctvom internetu (cloud computing); externé poskytovanie služieb v oblasti informačných technológií; poradenstvo v oblasti počítačových technológií; poradenstvo v oblasti telekomunikačných technológií; monitorovanie počítačových systémov na zisťovanie porúch; tvorba a navrhovanie zoznamov informácií z webových stránok pre tretie osoby (informačnotechnologické služby); poradenstvo v oblasti internetovej bezpečnosti; poradenstvo v oblasti ochrany údajov; kódovanie údajov; monitorovanie počítačových systémov na zistenie neoprávneného vstupu alebo zneužitia dát; elektronické monitorovanie osobných identifikačných údajov na zistenie krádeže identity prostredníctvom internetu; vývoj softvéru na softvérové publikácie; poskytovanie počítačovej platformy prostredníctvom internetu (PaaS); vývoj počítačových platforiem.

(540)

SMART BASE

(550) obrazová

(591) červená

(731) SmartBase s. r. o., Zimná 14181/2, 974 05 Banská Bystrica, SK;

(740) Mikelka Tomáš, Mgr., Bratislava, SK;

(210) 2243-2019

(220) 8.10.2019

11(511) 25, 28, 41

(511) 25 - Čiapky; ponožky; košeľe; košeľe s krátkym rukávom; nohavice; šatky, šály; futbalová obuv (kopačky); športové tričká, dresy; bundy; športová obuv; čelenky (oblečenie); telocvičné úbory; tričká; športové tielka.

28 - Lopty na hranie; balóny na hranie; hračky; hracie lopty; chrániče na pišťaly (športový tovar); suspensory pre športovcov (športové potreby); mäkké hračky; figúrky (hračky); pumpy prispôbené hracím loptám; zberateľské kartičky na kartové hry.

41 - Akadémie (vzdelávanie); zábava; telesná výchova; poskytovanie zariadení na oddych a rekreáciu; vyučovanie; vzdelávanie; školenia; gymnastický výcvik; organizovanie a vedenie konferencií; informácie o výchove a vzdelávaní; informácie o možnostiach zábavy; organizovanie športových

súťaží; praktický výcvik (ukážky); požičiavanie športového výstroja (okrem dopravných prostriedkov); prenájom štadiónov; organizovanie a vedenie seminárov; tábory na športové sústredenia; koúčovanie (školenie); prenájom športových plôch; služby osobných trénerov (fitnes cvičenia); kurzy telesného cvičenia.

(540) LOKY

(550) slovná

(731) novita n, a. s., Miletičova 5B, 821 08 Bratislava, SK;

(210) 2244-2019

(220) 8.10.2019

11(511) 9, 16, 35, 36, 39, 41, 42, 43

(511) 9 - Elektronické publikácie (sťahovateľné); počítačové programy (sťahovateľné); počítačový softvér (nahraté počítačové programy); počítačové operačné programy (nahraté); počítače; optické kompaktné disky; audiovizuálne kompaktné disky; stroje na počítanie a triedenie peňazí; nosiče zvukových nahrávok; elektrické monitorovacie prístroje (nie na lekárske použitie); fotokopírovacie stroje (fotografické, elektrostatické alebo termické); zariadenia na zaznamenávanie vzdialenosti; telemetre, optické diaľkomery; meracie prístroje; elektrické meracie zariadenia; audiovizuálne prijímače; taxametre; rýchlomery, tachometre; indikátory množstva; počítačové pamäte; presné meracie prístroje; optické prístroje a nástroje; automatické ovládacie zariadenia vozidiel; zariadenia na prenos zvuku; zvukové nahrávacie zariadenia; prístroje na zaznamenávanie času; digitálne počítadlá (totalizátory); hlasovacie zariadenia; registračné pokladnice; magnetické disky; počítačové klávesnice; čipy (mikroprocesorové doštičky); čítačky čiarových kódov; periférne zariadenia počítačov; digitálne súradnicové zapisovače; elektronické perá (vizuálne zobrazovacie zariadenia); počítačové rozhrania; počítačové meniče diskov; magnetické páskové jednotky (informatika); mikroprocesory; modemy; monitory (počítačový hardvér); monitorovacie počítačové programy; myši (periférne zariadenia počítačov); optické čítacie zariadenia; optické nosiče údajov; optické disky; procesory (centrálne procesorové jednotky); čítacie zariadenia (zariadenia na spracovanie údajov); skenery (zariadenia na spracovanie údajov); elektronické diáře; telefónne záznamníky; prehrávače kompaktných diskov; elektronické vreckové slovníky; karty s integrovanými obvody (pamäťové alebo mikroprocesorové); notebooky (prenosné počítače); elektronické informačné tabule; video displeje; navigačné prístroje vozidiel (palubné počítače); nahratý alebo sťahovateľný softvér na počítačové hry; handsfree (slúchadlá so zabudovaným mikrofónom na telefonovanie bez držania telefónu); sťahovateľné zvonenia do mobilných telefónov; sťahovateľné hudobné súbory; sťahovateľné obrazové súbory; USB kľúče; zariadenia globálneho polohového systému (GPS); prenosné multimedialne prehrávače; prenosné počítače; obaly na notebooky; tašky na notebooky; čítačky elektronických kníh; smartfóny; tablety (prenosné počítače); počítačový hardvér; mobilné telefóny; digitálne tabule; zariadenia na sledovanie fyzickej aktivity nosené na tele; inteligentné náramky (meracie prí-

stroje); kryty na smartfóny; puzdrá na smartfóny; obaly na vreckové počítače (PDA); obaly na elektronické tablety; elektronické interaktívne tabule; elektronické partitúry (sťahovateľné).

16 - Katalógy; letáky; knihy; tlačoviny; prospekty; tlačené poukážky; nákupné karty (nie na hranie); časopisy (periodiká); ročenky; kalendáre; noviny; periodiká; plagáty; lístky; skicáre; brožúry; zošity; typy, tlačové písma; reklamné tabule z papiera, kartónu alebo lepenky; albumy; obrazy; poznámkové zošity; mapy; obaly (papiernický tovar); grafické vzory (tlačoviny); tlačivá (formuláre); obálky (papiernický tovar); písacie potreby; fotografie (tlačoviny); účtovné knihy; zoznamy; kancelárske potreby okrem nábytku; grafické reprodukcie; grafické zobrazenia; ručné etiketovacie prístroje; pohľadnice; príručky; listový papier; záložky do kníh; portréty; papierové pásky a štítky na zaznamenávanie počítačových programov; perá (kancelárske potreby); samolepky pre domácnosť a na kancelárske použitie; papierové zástavy; skrine na spisy (kancelárske potreby); papierové servítky; papierové obrúsky (prestieranie); grafické znaky; obaly na súpravy písacích potrieb; papierové alebo lepenkové etikety; pásky do počítačových tlačiarní; komiksy; obálky na dokumenty (papiernický tovar).

35 - Maloobchodné a veľkoobchodné služby s odevmi, s kozmetikou, s domácimi potrebami, s čistiacimi prostriedkami, s odevmi, s obuvou, s galantériou, s módnymi doplnkami, so športovými potrebami, s hrami a hračkami, so softvérom a hardvérom, so spotrebnou elektronikou, s knihami a inými tlačovinami, s nápojmi, s potravinami, s darčekomými predmetmi, s nábytkom, s okuliarmi, a s farmaceutickými prípravkami; organizovanie súťaží na podporu predaja; on line poskytovanie obchodného priestoru pre nákupcov a predajcov tovarov a služieb; podpora predaja (pre tretie osoby); správa spotrebiteľských vernostných programov; služby porovnávania cien; zoradovanie údajov v počítačových databázach; zbieranie údajov do počítačových databáz; vyhľadávanie informácií v počítačových súboroch (pre tretie osoby); pomoc pri riadení obchodnej činnosti; administratívne spracovanie obchodných objednávok; obchodné informácie a rady spotrebiteľom pri výbere tovarov a služieb; zostavovanie štatistík; zostavovanie zoznamov informácií na obchodné alebo reklamné účely; poradenstvo pri organizovaní a riadení obchodnej činnosti; optimalizácia obchodovania na webových stránkach; optimalizácia internetových vyhľadávačov na podporu predaja; poskytovanie obchodných informácií prostredníctvom webových stránok; poskytovanie obchodných alebo podnikateľských informácií; obchodné sprostredkovateľské služby; reklamné plagátovanie; komerčné informačné kancelárie; vyjednávanie a uzatváranie obchodných transakcií pre tretie osoby; aktualizácia a údržba údajov v počítačových databázach; analýzy nákladov; rozširovanie reklamných oznamov; sprostredkovateľne práce; prenájom kancelárskych strojov a zariadení; účtovníctvo; vedenie účtovných kníh; zostavovanie výpisov z účtov; obchodné alebo podnikové audity (revízia účtov); poradenstvo pri riadení podnikov; predvádzanie tovaru; rozširovanie reklamných materiálov zákazníkom (letáky, prospekty, tlačoviny, vzorky); aktualizovanie reklamných materiálov; dražby;

prieskum trhu; obchodné odhady; obchodný alebo podnikateľský prieskum; prenájom reklamných materiálov; vydávanie reklamných textov; reklama; rozhlasová reklama; vzťahy s verejnosťou (public relations); televízna reklama; prepisovanie správ (kancelárske práce); reklamné agentúry; marketingový prieskum; správa počítačových súborov; hospodárske (ekonomické) predpovede; organizovanie obchodných alebo reklamných výstav; prenájom reklamných plôch; spracovanie textov; služby predplácania novín a časopisov (pre tretie osoby); zásielkové reklamné služby; organizovanie obchodných alebo reklamných veľtrhov; on line reklama na počítačovej komunikačnej sieti; zásobovacie služby pre tretie osoby (nákup tovarov a služieb pre iné podniky); prehľad tlačie (výstrižkové služby); prezentácia výrobkov v komunikačných médiách pre maloobchod; obchodná správa licencií výrobkov a služieb (pre tretie osoby); grafická úprava tlačovín na reklamné účely; vyhľadávanie sponzorov; tvorba reklamných filmov; marketing; poskytovanie obchodných alebo podnikateľských kontaktných informácií; platené reklamné služby typu „klikni sem“; navrhovanie reklamných materiálov; záznamy písomnej komunikácie a údajov; aktualizácia a údržba informácií v registroch; poradenstvo v oblasti komunikácie (vzťahy s verejnosťou); poradenstvo v oblasti komunikácie (reklama); dohodovanie obchodných zmlúv pre tretie osoby.

36 - Prenájom obchodných priestorov; prenájom nehnuteľností; prenájom kancelárskych priestorov; organizovanie financovania stavebných projektov; sprostredkovanie nehnuteľností; oceňovanie nehnuteľností; realitné kancelárie; prenájom bytov; správa nehnuteľností; správa nájomných domov; vyberanie nájomného; uzatváranie poisťiek proti požiaru; ubytovacie kancelárie (prenájom bývania); úrazové poistenie; zdravotné poistenie; životné poistenie; platenie splátok; úverové agentúry; sprostredkovanie poistenia; poisťovníctvo; bankovníctvo; zriaďovanie fondov; pôžičky (finančné úvery); daňové odhady (služby); finančné odhady a oceňovanie (poisťovníctvo, bankovníctvo, nehnuteľností); správcovstvo majetku (pre tretie osoby); financovanie (služby); finančné poradenstvo; konzultačné služby v oblasti poisťovníctva; informácie o poistení; finančné informácie; odhadovanie nákladov na opravu (finančné odhadovanie); finančné záruky.

39 - Prenájom skladov; parkovanie a úschova vozidiel; balenie tovaru; balenie darčiekov; doručovacie služby; nosenie batožín; služby parkovacích garáží; prenájom dopravných prostriedkov; prenájom nosičov na automobily; informácie o doprave; poskytovanie pomoci pri doprave; navigačné služby (určovanie polohy, stanovovanie trás a vedenie po stanovenej trase); odťahovanie vozidiel pri poruchách a nehodách; skladovanie častí motorových vozidiel; automobilová preprava; prenájom garáží; sprostredkovanie prepravy; služby vodičov; služby prenájomu prepravných vozidiel; služby poskytovania informácií o cestovaní alebo o preprave tovaru poskytovaných sprostredkovateľmi alebo turistickými kancelármi a informácií o tarifách, cestovných poriadkoch a možnostiach prepravy; kontrola prepravovaného tovaru pred začiatkom prepravy; prepravné služby; doprava nákladná

(kamiónová); lodná preprava tovaru; námorná preprava; železničná preprava; logistické služby v doprave; rezervácia (v doprave); skladovanie tovaru; sezónne uskladnenie pneumatík a pneumatík s diskami.

41 - Služby kasín (hazardné hry); hazardné hry; prenájom počítačových hracích programov; žrebovanie cien (lotéria); poskytovanie informácií hráčom o ich umiestnení podľa hracieho skóre prostredníctvom webových portálov; stávkovacie služby; prevádzka stávkových kancelárií; akadémia (vzdelávanie); vzdelávanie; školenia; online poskytovanie elektronických publikácií (bez možnosti kopírovania); korešpondenčné vzdelávacie kurzy; vyučovanie; individuálne vyučovanie; odborné preškoľovanie; koučovanie (školenie); skúšanie, preskúšavanie (pedagogická činnosť); praktický výcvik (ukážky); organizovanie a vedenie seminárov; organizovanie a vedenie sympózií; organizovanie a vedenie konferencií; organizovanie a vedenie kongresov; organizovanie a vedenie kolokvií; vydávanie kníh; online vydávanie elektronických kníh a časopisov; elektronická edičná činnosť v malom (DTP služby); písanie textov (okrem reklamných); vydávanie textov (okrem reklamných); zalamovanie textov (nie na reklamné účely); informácie o výchove a vzdelávaní; organizovanie predstavení (manažérske služby); organizovanie vedomostných alebo zábavných súťaží; prekladateľské služby; online poskytovanie videozáznamov (bez možnosti kopírovania); fotografické reportáže; požičiavanie zvukových nahrávok; produkcia filmov (nie reklamných); tvorba rozhlasových a televíznych programov; požičiavanie kinematografických filmov; požičovne kníh (knížnice); organizovanie kultúrnych alebo vzdelávacích výstav; nahrávacie štúdiá (služby); nahrávanie videopások; plánovanie a organizovanie večierkov; poradenstvo pri voľbe povolania (v oblasti výchovy a vzdelávania); poskytovanie zariadení na oddych a rekreáciu; výchovno-zábavné klubové služby; informácie o možnostiach zábavy; organizovanie športových súťaží; informácie o možnostiach rekreácie; organizovanie lotérií.

42 - Projektovanie obchodných centier; služby projektantov; stavebné projektovanie; poradenstvo v oblasti stavebného projektovania; architektonické služby; manažment architektonických projektov; vypracovanie stavebných výkresov; architektonické poradenstvo; výzdoba interiérov; urbanistické plánovanie; navrhovanie interiérov; priemyselné dizajnérstvo; štúdie technických projektov; geodézia (zememeračstvo); inžinierska činnosť; technický výskum; chemický výskum; módné návrhárstvo; grafické dizajnérstvo; tvorba softvéru; geologický prieskum; fyzikálny výskum; počítačové programovanie; údržba počítačového softvéru; tvorba a udržiavanie webových stránok (pre tretie osoby); poradenstvo v oblasti úspory energie; diaľkové monitorovanie počítačových systémov; rozbor vody; energetické audity; poradenstvo v oblasti informačných technológií; vedecký výskum; kartografické služby; poradenstvo v oblasti počítačových technológií; technologické poradenstvo; technické písanie.

43 - Reštauračné (stravovacie) služby; rýchle občerstvenie (snackbary); ubytovacie kancelárie (hotely, penzióny); dodávanie hotových jedál a nápo-

jev na objednávku (katering); kaviarne; turistické ubytovne; penzióny; hotelierske služby; prenájom prechodného ubytovania; bary (služby); prázdninové tábory (ubytovacie služby); rezervácie prechodného ubytovania; motely (služby); požičiavanie stoličiek, stolov, obrusov a nápojového skla; prenájom osvetľovacích zariadení; požičiavanie prístrojov na prípravu jedál; prenájom automatov na pitnú vodu; reštaurácie s japonskou kuchyňou (washoku).

(540) MADARAS

(550) slovná

(731) IMBIZ s.r.o., Mlynská 39, 052 01 Spišská Nová Ves, SK;

(740) Porubčan Róbert, Ing., Ivanka pri Dunaji, SK;

(210) 2247-2019

(220) 8.10.2019

11(511) 9, 16, 35, 38, 41

(511) 9 - Audiovizuálne prijímače; audiovizuálne kompaktné disky; diapozitívy (fotografia); diaprojekto-ry; magnetické disky; optické kompaktné disky; exponované filmy; exponované kinematografické filmy; kreslené filmy; gramofóny; magnetofóny; magnetické nosiče údajov; magnetické pásky; optické disky; optické nosiče údajov; pásky na záznam zvuku; počítače; nahraté počítačové programy; počítačový hardvér; sťahovateľné hudobné súbory; sťahovateľné obrazové súbory; premietacie prístroje; pružné disky; elektronické publikácie (sťahovateľné); videokazety; videopásky; videokamery; vysielacie (telekomunikácie); vysielacie elektronických signálov; televízne prijímače; nosiče zvukových nahrávok; zvukové nahrávacie zariadenia; zvukové prehrávacie zariadenia, prehrávače.

16 - Albumy; blahoprajné pohľadnice; pohľadnice; časopisy (periodiká); fotografie (tlačoviny); grafické zobrazenia; kalendáre; katalógy; knihy; komiksy; noviny; obežníky; periodiká; plagáty; tlačené publikácie; grafické reprodukcie; ročenky; tlačivá (formuláre); tlačoviny.

35 - Reklamné agentúry; grafická úprava tlačovín na reklamné účely; komerčné informačné kancelárie; prezentácia výrobkov v komunikačných médiách pre maloobchod; podpora predaja (pre tretie osoby); prenájom reklamného času v komunikačných médiách; prenájom reklamných materiálov; vzťahy s verejnosťou (public relations); reklama; online reklama na počítačovej komunikačnej sieti; reklamné agentúry; prenájom reklamných plôch; zásielkové reklamné služby; rozhlasová reklama; rozširovanie reklamných oznamov; rozširovanie reklamných materiálov zákazníkom (letáky, prospekty, tlačoviny, vzorky); spracovanie textov; televízna reklama; vydávanie reklamných textov; zbieranie údajov do počítačových databáz; zoraďovanie údajov v počítačových databázach; aktualizácia a údržba údajov v počítačových databázach; prenájom reklamných materiálov.

38 - Prenos signálu prostredníctvom satelitu; vysielanie káblovej televízie; televízne vysielanie; rozhlasové vysielanie; bezdrôtové vysielanie; poskytovanie prístupu do databáz; poskytovanie priestoru na diskusiu na internete; kontinuálny prenos dát (streaming); prenos digitálnych súborov; poskytovanie diskusných fór online; rádiová komunikácia.

41 - Elektronická edičná činnosť v malom (DTP služby); produkcia filmov (nie reklamných); nahrávanie videopások; organizovanie vedomostných alebo zábavných súťaží; organizovanie súťaží krásy; organizovanie živých vystúpení; prenájom osvetľovacích prístrojov do divadelných sál a televíznych štúdií; tvorba rozhlasových a televíznych programov; televízna zábava; zábava; rozhlasová zábava; požičiavanie kinematografických filmov; požičiavanie zvukových nahrávok; nahrávacie štúdiá (služby); požičiavanie videopások; postsynchronizácia, dabing; titulkovanie; strihanie videopások; reportérske služby; fotografické reportáže; organizovanie a vedenie koncertov; online poskytovanie videozáznamov (bez možnosti kopírovania); vydávanie textov (okrem reklamných); vydávanie kníh; varietné predstavenia.

(540)



(550) obrazová

(731) MAC TV s.r.o., Brečtanová 1, 831 01 Bratislava, SK;

(740) Advokátska kancelária Bugala-Đurček s.r.o., Bratislava, SK;

(210) 2248-2019

(220) 8.10.2019

11(511) 9, 16, 35, 38, 41

(511) 9 - Audiovizuálne prijímače; audiovizuálne kompaktné disky; diapozitívy (fotografia); diaprojektory; magnetické disky; optické kompaktné disky; exponované filmy; exponované kinematografické filmy; kreslené filmy; gramofóny; magnetofóny; magnetické nosiče údajov; magnetické pásky; optické disky; optické nosiče údajov; pásky na záznam zvuku; počítače; nahraté počítačové programy; počítačový hardvér; sťahovateľné hudobné súbory; sťahovateľné obrazové súbory; premietacie prístroje; pružné disky; elektronické publikácie (sťahovateľné); videokazety; videopásky; videokamery; vysielače (telekomunikácie); vysielače elektronických signálov; televízne prijímače; nosiče zvukových nahrávok; zvukové nahrávacie zariadenia; zvukové prehrávacie zariadenia, prehrávače.

16 - Albumy; blahoprajné pohľadnice; pohľadnice; časopisy (periodiká); fotografie (tlačoviny); grafické zobrazenie; kalendáre; katalógy; knihy; komiksy; noviny; obežníky; periodiká; plagáty; tlačené publikácie; grafické reprodukcie; ročenky; tlačivá (formuláre); tlačoviny.

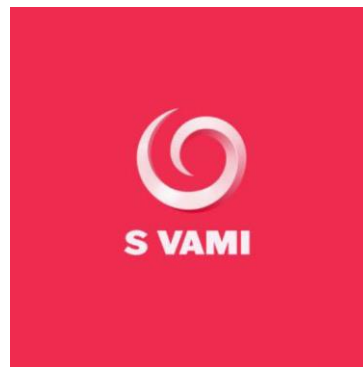
35 - Reklamné agentúry; grafická úprava tlačovín na reklamné účely; komerčné informačné kancelárie; prezentácia výrobkov v komunikačných médiách pre maloobchod; podpora predaja (pre tretie osoby); prenájom reklamného času v komunikačných médiách; prenájom reklamných materiálov;

vzťahy s verejnosťou (public relations); reklama; online reklama na počítačovej komunikačnej sieti; reklamné agentúry; prenájom reklamných plôch; zásielkové reklamné služby; rozhlasová reklama; rozširovanie reklamných oznamov; rozširovanie reklamných materiálov zákazníkom (letáky, prospekty, tlačoviny, vzorky); spracovanie textov; televízna reklama; vydávanie reklamných textov; zbieranie údajov do počítačových databáz; zoraďovanie údajov v počítačových databázach; aktualizácia a údržba údajov v počítačových databázach; prenájom reklamných materiálov.

38 - Prenos signálu prostredníctvom satelitu; vysielanie káblovej televízie; televízne vysielanie; rozhlasové vysielanie; bezdrôtové vysielanie; poskytovanie prístupu do databáz; poskytovanie priestoru na diskusiu na internete; kontinuálny prenos dát (streaming); prenos digitálnych súborov; poskytovanie diskusných fór online; rádiová komunikácia.

41 - Elektronická edičná činnosť v malom (DTP služby); produkcia filmov (nie reklamných); nahrávanie videopások; organizovanie vedomostných alebo zábavných súťaží; organizovanie súťaží krásy; organizovanie živých vystúpení; prenájom osvetľovacích prístrojov do divadelných sál a televíznych štúdií; tvorba rozhlasových a televíznych programov; televízna zábava; zábava; rozhlasová zábava; požičiavanie kinematografických filmov; požičiavanie zvukových nahrávok; nahrávacie štúdiá (služby); požičiavanie videopások; postsynchronizácia, dabing; titulkovanie; strihanie videopások; reportérske služby; fotografické reportáže; organizovanie a vedenie koncertov; online poskytovanie videozáznamov (bez možnosti kopírovania); vydávanie textov (okrem reklamných); vydávanie kníh; varietné predstavenia.

(540)



(550) obrazová

(591) červená, biela, sivá

(731) MAC TV s.r.o., Brečtanová 1, 831 01 Bratislava, SK;

(740) Advokátska kancelária Bugala-Đurček s.r.o., Bratislava, SK;

(210) 2250-2019

(220) 9.10.2019

11(511) 14, 16, 24, 25, 35, 36

(511) 14 - Spony na kravaty.

16 - Plagáty; reklamné tabule z papiera, kartónu alebo lepenky; identifikačné visačky (kancelárske potreby); menovky (kancelárske potreby).

24 - Textilné materiály; textílie.

25 - Obuv; čiapky; pletené šály; krátke kabátiky; opasky (časti odevov); svetre; pulóvre; košele; košele s krátkym rukávom; odevy; klobúky; kožušiny (oblečenie); kostýmy, obleky; konfekcia (odevy); nohavice; vesty; kabáty; sukne; šaty; peleríny; bundy; saká; parky (teplé krátke kabáty s kapučnou); šatky na krk.

35 - Poskytovanie obchodných alebo podnikateľských informácií; analýzy nákladov; rozširovanie reklamných oznamov; účtovníctvo; vedenie účtovných kníh; zostavovanie výpisov z účtov; rozširovanie reklamných materiálov zákazníkom (letáky, prospekty, tlačoviny, vzorky); aktualizovanie reklamných materiálov; dražby; prieskum trhu; obchodné odhady; obchodný alebo podnikateľský prieskum; poradenstvo pri organizovaní obchodnej činnosti; vydávanie reklamných textov; reklama; rozhlasová reklama; vzťahy s verejnosťou (public relations); televízna reklama; reklamné agentúry; poradenské služby pri riadení obchodnej činnosti; marketingový prieskum; správa počítačových súborov; odborné obchodné alebo podnikateľské poradenstvo; hospodárske (ekonomické) predpovede; organizovanie obchodných alebo reklamných výstav; obchodné alebo podnikateľské informácie; príprava miezd a výplatných listín; nábor zamestnancov; podpora predaja (pre tretie osoby); spracovanie textov; zbieranie údajov do počítačových databáz; zoraďovanie údajov v počítačových databázach; online reklama na počítačovej komunikačnej sieti; služby porovnávania cien; obchodné informácie a rady spotrebiteľom pri výbere tovarov a služieb; predplatné telekomunikačných služieb (pre tretie osoby); administratívne spracovanie obchodných objednávok; obchodná správa licencií výrobkov a služieb (pre tretie osoby); fakturácie; písanie reklamných textov; zostavovanie štatistík; grafická úprava tlačovín na reklamné účely; marketing; telemarketingové služby; optimalizácia internetových vyhľadávačov na podporu predaja; optimalizácia obchodovania na webových stránkach; platené reklamné služby typu „klikni sem“; obchodné sprostredkovateľské služby; vyjednávacie a uzatváranie obchodných transakcií pre tretie osoby; aktualizácia a údržba údajov v počítačových databázach; poskytovanie obchodných informácií prostredníctvom webových stránok; navrhovanie reklamných materiálov; indexovanie webových stránok na obchodné alebo reklamné účely; správa spotrebiteľských vernostných programov; písanie textov scenárov na reklamné účely; pomoc pri riadení obchodnej činnosti; poradenstvo pri riadení podnikov; pomoc pri riadení obchodných alebo priemyselných podnikov; rozširovanie vzoriek tovarov; obchodný alebo podnikateľský výskum.

36 - Úrazové poistenie; platenie splátok; aktuárske služby (poistnomatematické); prenájom nehnuteľností; sprostredkovanie (maklérstvo); sprostredkovanie poistenia; poisťovníctvo; bankovníctvo; oceňovanie nehnuteľností; organizovanie dobročinných zbierok; zriaďovanie fondov; kapitálové investície; finančné záručné služby; vydávanie cestovných šekov; zmenárenské služby; klíring (bezhotovostné zúčtovávanie vzájomných pohľadávok a záväzkov); úschovné služby; úschova v bezpečnostných schránkach; organizovanie peňažných zbierok; pôžičky (finančné úvery); daňové odhady

(služby); finančné odhady a oceňovanie (poisťovníctvo, bankovníctvo, nehnuteľnosti); faktoring; financovanie (služby); bankové hypotéky; služby sporiteľní; finančný lízing; obchodovanie na burze s cennými papiermi; životné poistenie; finančné analýzy; overovanie šekov; finančné poradenstvo; konzultačné služby v oblasti poisťovníctva; spracovanie platieb kreditnými kartami; spracovanie platieb debetnými kartami; elektronický prevod kapitálu; finančné informácie; informácie o poistení; vydávanie cenných papierov; úschova ceností; kurzové záznamy na burze; vydávanie kreditných kariet; služby v oblasti vyplácania dôchodkov; finančné sponzorstvo; bankové služby priamo k zákazníkovi (homebanking); záložné pôžičky; konzervatívne fondy (služby); sprostredkovanie na burze cenných papierov; poradenstvo v oblasti splácania dlhov; organizovanie financovania stavebných projektov; poskytovanie finančných informácií prostredníctvom webových stránok; investovanie do fondov; sprostredkovanie obchodu s akciami a obligáciami; poskytovanie zliav vo vybraných zariadeniach prostredníctvom členskej karty; finančné záruky; finančné riadenie.

(540)



(550) obrazová

(591) biela, fialová

(731) Poštová banka, a.s., Dvořákovo nábrežie 4, 811 02 Bratislava, SK;

(210) 2251-2019

(220) 9.10.2019

11(511) 9, 18, 25

(511) 9 - Osobné ochranné prostriedky proti nehodám; ochranné odevy proti úrazom, proti rádioaktívnej kontaminácii a protipožiarné ochranné odevy; ochranné azbestové rukavice; ochranné azbestové odevy (proti ohňu); ochranné prilby; ochranné rukavice; protipožiarné ochranné odevy; ohňovzdorné ochranné odevy; okuliare; okuliarové šošovky; ochranné masky; rámy na okuliare; puzdrá na okuliare nákolenníky pre robotníkov; ochranná obuv proti úrazom, proti ožiareniu a proti ohňu; slnečné okuliare; okuliare na športovanie; špeciálne laboratórne odevy; 3D okuliare; reflexné vesty; inteligentné okuliare; inteligentné hodinky; súpravy okuliarov a slúchadiel na virtuálnu realitu.

18 - Peňaženky; školské tašky (aktovky); cestovné kufre; dáždniky; obaly na dáždniky; plecniaky; slnečníky; náprsné tašky; nákupné tašky na kolieskach; nákupné tašky; diplomatické kufričky; horezecké plecniaky; turistické plecniaky; plážové tašky; kabelky; cestovné tašky; aktovky (kožená galantéria); kožené cestovné tašky (kožená galantéria); kufre; spoločenské kabelky; športové tašky; tašky.

25 - Protišmykové pomôcky na obuv; obuv; pracovné plášte; čiapky; vysoká obuv; potné vložky; šnurovacie topánky; pletené šály; pánske spodky; priliehavé čiapky; spodná bielizeň; župany; svetre; pulóvre; ponožky; vložky do topánok; košeľe; košeľe s krátkym rukávom; odevy; klobúky; pokrývky hlavy; kombinézy (oblečenie); spodná bielizeň pohlcujúca pot; kostýmy; obleky; konfekcia (odevy); kravaty; zvršky topánok; nohavice; vrchné ošatenie; rukavice; šatky; šály; pleteniny (oblečenie); plátenná obuv; vesty; kabáty; nepremokavé odevy; legíny; pleteniny (oblečenie); sukne; oblečenie pre bábätká; športové tričká, dresy; zástery; rukávniky; palčiaky; papuče; plážové oblečenie; plážová obuv; pyžamá; šaty; dreváky; sandále; pánske spodky; podprsenky; zvrchníky; uniformy; bundy; saká; plavky (pánske); plavky; podošvy na obuv; topánky; topánky na šport; kombiné (spodná bielizeň); body (spodná bielizeň); šatky na krk; telocvičné úbory; kožené odevy; tričká; vesty pre rybárov; lyžiarske rukavice; legínsy; šilty (pokrývky hlavy); dámske nohavičky; športové tielka; členkové topánky; ponožky pohlcujúce pot; kadernícke pláštenky.

(540) BELARA

(550) slovná

(731) BELARA s.r.o., Námestie slobody 1400, 020 01 Púchov, SK;

(210) 2252-2019

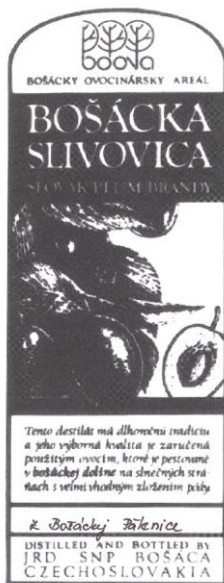
(220) 9.10.2019

11(511) 33, 35

(511) 33 - Alkoholické nápoje, okrem piva.

35 - Reklama; maloobchodné služby s alkoholickými nápojmi; online maloobchodné služby s alkoholickými nápojmi; veľkoobchodné služby s alkoholickými nápojmi.

(540)



(550) obrazová

(731) L.Z. Bošáca, s.r.o., Bošáca 148, 913 07 Bošáca, SK;

(210) 2257-2019

(220) 9.10.2019

11(511) 35, 36, 37

(511) 35 - Kancelárie zaoberajúce sa dovozom a vývozom; komerčné informačné kancelárie; analýzy nákladov; rozširovanie reklamných oznamov; fotokopírovacie služby; sprostredkovateľne práce; prenájom kancelárskych strojov a zariadení; personálne poradenstvo; písanie na stroji; predvádzanie tovaru; rozmnožovanie dokumentov; aktualizovanie reklamných materiálov; rozširovanie vzoriek tovarov; prenájom reklamných materiálov; vydávanie reklamných textov; vzťahy s verejnosťou (public relations); stenografické služby; televízna reklama; prepisovanie správ (kancelárske práce); aranžovanie výkladov; prieskum verejnej mienky; príprava miezd a výplatných listín; nábor zamestnancov; služby poskytované pri premiestňovaní podnikov; prenájom reklamných plôch; podpora predaja (pre tretie osoby); sekretárske služby; vypracovávanie daňových priznaní; odkazovacie telefónne služby (pre neprítomných predplatiteľov); spracovanie textov; služby predplácania novín a časopisov (pre tretie osoby); zásielkové reklamné služby; administratívna správa hotelov; odborné obchodné riadenie umeleckých činností; prenájom fotokopírovacích strojov; zásobovacie služby pre tretie osoby (nákup tovarov a služieb pre iné podniky); prenájom predajných automatov; výber zamestnancov pomocou psychologických testov; prezentácia výrobkov v komunikačných médiách pre maloobchod; obchodné informácie a rady spotrebiteľom pri výbere tovarov a služieb; predplátne telekomunikačných služieb (pre tretie osoby); administratívne spracovanie obchodných objednávok; obchodná správa licencií výrobkov a služieb (pre tretie osoby); grafická úprava tlačovín na reklamné účely; vyhľadávanie sponzorov; obchodný manažment pre športovcov; marketing; telemarketingové služby; maloobchodné služby s farmaceutickými, zverolekáorskými a hygienickými prípravkami a so zdravotníckymi potrebami; prenájom predajných stánkov; obchodný manažment pre poskytovateľov služieb na voľnej nohe; riadenie obchodnej činnosti v stavebníctve; on line poskytovanie obchodného priestoru pre nákupcov a predajcov tovarov a služieb; podávanie daňových priznaní; prenájom billboardov; písanie životopisov (pre tretie osoby); indexovanie webových stránok na obchodné alebo reklamné účely; správa programov pre pravidelných cestujúcich v leteckej doprave; plánovanie stretnutí (kancelárske práce); pripomínanie stretnutí (kancelárske práce); písanie textov scenárov na reklamné účely; záznamy písomnej komunikácie a údajov.

36 - Aktuárske služby (poistnomatematické); prenájom nehnuteľností; realitné kancelárie; sprostredkovanie nehnuteľností; organizovanie dobročinných zbierok; správa nehnuteľností; správa nájomných domov; uzatváranie poisťiek proti požiaru; prenájom bytov; prenájom poľnohospodárskych fariem; ubytovacie kancelárie (prenájom bývania); oceňovanie starožitností; oceňovanie umeleckých diel; oceňovanie šperkov; vyberanie nájomného; oceňovanie známkov; prenájom kancelárskych priestorov; finančné ohodnocovanie nezoťatého dreva; finančné ohodnocovanie vlny; prenájom zdieľaných kancelárskych priestorov.

37 - Údržba nábytku; opravy fotografických prístrojov; inštalovanie a opravy elektrických spotrebičov; inštalácie a opravy výťahov; asfaltovanie; údržba a opravy motorových vozidiel; údržba a opravy lietadiel; čistenie interiérov budov; bielenie bielizne; čistenie a opravy kotlov; údržba a opravy horákov; prenájom buldozérov; inštalácia, údržba a opravy kancelárskych strojov a zariadení; inštalácie a opravy požiarnych hlásičov; inštalácie a opravy poplašných systémov proti vlámaniu; čalúnkové opravy; údržba a opravy trezorov; prenájom stavebných strojov a zariadení; stavba lodí; opravy šatstva; inštalácie a opravy vykurovacích zariadení; opravy obuvi; čistenie komínov; údržba a opravy bezpečnostných schránok; inštalácie a opravy klimatizačných zariadení; stavebníctvo (stavebná činnosť); podmorské staviteľstvo; stavebný dozor; opravy odevov; údržba, čistenie a opravy kože; inštalácia kuchynských zariadení; demolácia budov; antikoročné úpravy; dezinfekcia; maľovanie a opravy reklamných tabúľ; stavba a opravy skladov; izolovanie proti vlhkosti (stavebníctvo); prenájom bagrov a rýpadiel; čistenie okien; opravy a údržba filmových premietaciek; inštalácie a opravy pecí; údržba, čistenie a opravy kožušín; mazanie vozidiel; čistenie odevov; opravy hodín a hodiničiek; výstavba tovární; inštalácie a opravy zavlažovacích zariadení; izolovanie stavieb; umývanie dopravných prostriedkov; pranie bielizne; pranie; inštalácia, údržba a opravy strojov; murárske práce; reštaurovanie nábytku; budovanie prístavných hrádzí; žehlenie odevov naparovaním; výstavba a údržba ropovodov; tapetovanie (papierové tapety); tapetovanie; opravy dáždnikov; opravy slnečníkov; čalúnenie nábytku; interiérové a exteriérové maľovanie a natieranie; hladenie alebo brúsenie pemzou; sadrovanie, štukovanie; klampiarsstvo a inštalatérstvo; leštenie vozidiel; opravy púmp a čerpadiel; budovanie prístavov; deratizácia; protektorovanie pneumatík; inštalácie a opravy chladiacích zariadení; žehlenie bielizne; precinovanie (opravy); nitovanie; ošetrovanie vozidiel protikoroznymi nátermi; autoservisy (údržba a tankovanie); inštalácie a opravy telefónov; údržba vozidiel; lakovanie, glazovanie; čistenie vozidiel; opravy vozidiel pri dopravných nehodách; prenájom čistiacich strojov; ničenie škodcov (nie v poľnohospodárstve, rybnom hospodárstve, záhradníctve a lesníctve); montovanie lešení; murovanie, murárske práce; pranie textilných plienok; chemické čistenie; stavebné informácie; informácie o opravách; ostrenie a brúsenie nožov; banské dobývanie; povrchové dobývanie; kladenie povrchov komunikácií; šmirgľovanie; podmorské opravy; čistenie exteriérov budov; vulkanizovanie pneumatík (opravy); vŕtanie studní; výstavba obchodov a obchodných stánkov; inštalácie, údržba a opravy počítačového hardvéru; odrušovanie elektrických prístrojov a zariadení; opravy opotrebovaných alebo poškodených motorov; opravy opotrebovaných alebo poškodených strojov; prenájom stavebných žeriavov; prenájom zametacích vozidiel; pokrývačské práce; umelé zasnežovanie; čistenie ciest; opravy zámok; reštaurovanie umeleckých diel; reštaurovanie hudobných nástrojov; inštalácia okien a dverí; údržba bazénov; dopĺňovanie tonerov; stavebné poradenstvo; tesárske práce; hĺbkové vŕtanie ropných ložísk a ložísk plynu; prenájom od-

vodňovacích čerpadiel; požičiavanie práčok; opravy elektrických vedení; nabíjanie batérií vozidiel; vyvažovanie pneumatík; ladenie hudobných nástrojov; kladenie káblov; inštalácie inžinierskych sietí na stavenisku; elektroinštalačné služby.

(540)



(550) obrazová

(591) žltá, modrá, tyrkysová

(731) Lucron Group, a. s., Záhradnícka 36, 821 08 Bratislava, SK;

(740) CEE Attorneys Lišiak Martinák s. r. o., Bratislava, SK;

(210) 2258-2019

(220) 9.10.2019

11(511) 5, 25, 29, 30, 32, 41, 43

(511) 5 - Farmaceutické, lekárske a zverolekárske prípravky; hygienické výrobky na lekárske použitie; diétne potraviny a diétne látky na lekárske alebo zverolekárske použitie, potraviny pre dojčatá; výživové doplnky pre ľudí a zvieratá; náplasti, obväzový materiál; materiály na plombovanie zubov a na zubné odtlačky; dezinfekčné prípravky; prípravky na ničenie škodcov; fungicídy, herbicídy.

25 - Odevy, obuv a pokrývky hlavy.

29 - Mäso, ryby, hydina a zverina; mäsové výťažky; konzervované, mrazené, sušené a varené ovocie a zelenina; ovocné rôsoly, džemy, kompóty; vajcia; mlieko, syry, maslo, jogurty a iné mliečne výrobky; potravinárske oleje a tuky.

30 - Káva, čaj, kakao a kávové náhradky; ryža, cestoviny a rezance; tapioka a ságo; múka a obilninové výrobky; chlieb, pečárske a cukrárske výrobky; čokoláda; smotanové zmrzliny, šerbety a ostatné zmrzliny; cukor, med, melasový sirup; droždie, prášky do pečiva; soľ, koreniny, korenie, konzervované bylinky; ocot, omáčky a iné chuťové prísady; konzumný ľad.

32 - Pivo; nealkoholické nápoje; minerálne a sýtené vody; ovocné nápoje a džúsy; sirupy a iné nealkoholické prípravky na výrobu nápojov.

41 - Výchova; vzdelávanie; zábava; športová a kultúrna činnosť.

43 - Stravovacie služby; prechodné ubytovanie.

(540)



(550) obrazová

(731) CEBRA s.r.o., 17. novembra 100, 080 01 Prešov, SK;

(740) KRALIK & PARTNERS s. r. o., Bratislava, SK;

(210) 2259-2019

(220) 9.10.2019

11(511) 5, 25, 29, 30, 32, 41, 43

(511) 5 - Farmaceutické, lekárske a zverolekárske prípravky; hygienické výrobky na lekárske použitie; diétne potraviny a diétne látky na lekárske alebo zverolekárske použitie, potraviny pre dojčatá; výživové doplnky pre ľudí a zvieratá; náplasti, obväzový materiál; materiály na plombovanie zubov a na zubné odtlačky; dezinfekčné prípravky; prípravky na ničenie škodcov; fungicidy, herbicidy.

25 - Odevy, obuv a pokrývky hlavy.

29 - Mäso, ryby, hydina a zverina; mäsové výťažky; konzervované, mrazené, sušené a varené ovocie a zelenina; ovocné rôsoly, džemy, kompóty; vajcia; mlieko, syry, maslo, jogurty a iné mliečne výrobky; potravinárske oleje a tuky.

30 - Káva, čaj, kakao a kávové náhradky; ryža, cestoviny a rezance; tapioka a ságo; múka a obilninové výrobky; chlieb, pekárske a cukrárske výrobky; čokoláda; smotanové zmrzliny, šerbety a ostatné zmrzliny; cukor, med, melasový sirup; droždie, prášky do pečiva; soľ, koreniny, korenie, konzervované bylinky; ocot, omáčky a iné chuťové prísady; konzumný ľad.

32 - Pivo; nealkoholické nápoje; minerálne a syté vody; ovocné nápoje a džúsy; sirupy a iné nealkoholické prípravky na výrobu nápojov.

41 - Výchova; vzdelávanie; zábava; športová a kultúrna činnosť.

43 - Stravovacie služby; prechodné ubytovanie.

(540) c cebra

(550) slovná

(731) CEBRA s.r.o., 17. novembra 100, 080 01 Prešov, SK;

(740) KRÁLIK & PARTNERS s. r. o., Bratislava, SK;

(210) 2262-2019

(220) 9.10.2019

11(511) 35, 36, 37

(511) 35 - Kancelárie zaoberajúce sa dovozom a vývozom; komerčné informačné kancelárie; analýzy nákladov; rozširovanie reklamných oznamov; fotokopírovacie služby; sprostredkovateľne práce; prenájom kancelárskych strojov a zariadení; personálne poradenstvo; písanie na stroji; predvážanie tovaru; rozmnožovanie dokumentov; aktualizovanie reklamných materiálov; rozširovanie vzoriek tovarov; prenájom reklamných materiálov; vydávanie reklamných textov; vzťahy s verejnosťou (public relations); stenografické služby; televízna reklama; prepisovanie správ (kancelárske práce); aranžovanie výkladov; prieskum verejnej mienky; príprava miezd a výplatných listín; nábor zamestnancov; služby poskytované pri premiestňovaní podnikov; prenájom reklamných plôch; podpora predaja (pre tretie osoby); sekretárske služby; vypracovávanie daňových priznaní; odkazovacie telefónne služby (pre neprítomných predplateľov); spracovanie textov; služby predplácania novín a časopisov (pre tretie osoby); zásielkové reklamné služby; administratívna správa hotelov; odborné obchodné riadenie umeleckých činností; prenájom fotokopírovacích strojov; zásobovacie služby pre tretie osoby (nákup tovarov a služieb pre iné podniky); prenájom predajných auto-

matov; výber zamestnancov pomocou psychologických testov; prezentácia výrobkov v komunikačných médiách pre maloobchod; obchodné informácie a rady spotrebiteľom pri výbere tovarov a služieb; predplátne telekomunikačných služieb (pre tretie osoby); administratívne spracovanie obchodných objednávok; obchodná správa licencií výrobkov a služieb (pre tretie osoby); grafická úprava tlačovín na reklamné účely; vyhľadávanie sponzorov; obchodný manažment pre športovcov; marketing; telemarketingové služby; maloobchodné služby s farmaceutickými, zverolekáorskými a hygienickými prípravkami a so zdravotníckymi potrebami; prenájom predajných stánkov; obchodný manažment pre poskytovateľov služieb na voľnej nohe; riadenie obchodnej činnosti v stavebníctve; on line poskytovanie obchodného priestoru pre nákupcov a predajcov tovarov a služieb; podávanie daňových priznaní; prenájom billboardov; písanie životopisov (pre tretie osoby); indexovanie webových stránok na obchodné alebo reklamné účely; správa programov pre pravidelných cestujúcich v leteckej doprave; plánovanie stretnutí (kancelárske práce); pripomínanie stretnutí (kancelárske práce); písanie textov scenárov na reklamné účely; záznamy písomnej komunikácie a údajov.

36 - Aktuárske služby (poistno-matematické); prenájom nehnuteľností; realitné kancelárie; sprostredkovanie nehnuteľností; organizovanie dobročinných zbierok; správa nehnuteľností; správa nájomných domov; uzatváranie poisťiek proti požiaru; prenájom bytov; prenájom poľnohospodárskych fariem; ubytovacie kancelárie (prenájom bývania); oceňovanie starožitností; oceňovanie umeleckých diel; oceňovanie šperkov; vyberanie nájomného; oceňovanie známkov; prenájom kancelárskych priestorov; finančné ohodnocovanie nezoťatého dreva; finančné ohodnocovanie vlny; prenájom zdieľaných kancelárskych priestorov.

37 - Údržba nábytku; opravy fotografických prístrojov; inštalovanie a opravy elektrických spotrebičov; inštalácie a opravy výťahov; asfaltovanie; údržba a opravy motorových vozidiel; údržba a opravy lietadiel; čistenie interiérov budov; bieleenie bielizne; čistenie a opravy kotlov; údržba a opravy horákov; prenájom buldozérov; inštalácia, údržba a opravy kancelárskych strojov a zariadení; inštalácie a opravy požiarnych hlásičov; inštalácie a opravy poplašných systémov proti vlámaniu; čalúnické opravy; údržba a opravy trezorov; prenájom stavebných strojov a zariadení; stavba lodí; opravy šatstva; inštalácie a opravy vykurovacích zariadení; opravy obuvi; čistenie komínov; údržba a opravy bezpečnostných schránok; inštalácie a opravy klimatizačných zariadení; stavebníctvo (stavebná činnosť); podmorské staviteľstvo; stavebný dozor; opravy odevov; údržba, čistenie a opravy kože; inštalácia kuchynských zariadení; demolácia budov; antikorózne úpravy; dezinfekcia; maľovanie a opravy reklamných tabúl; stavba a opravy skladov; izolovanie proti vlhkosti (stavebníctvo); prenájom bagrov a rýpadiel; čistenie okien; opravy a údržba filmových premietáčiek; inštalácie a opravy pecí; údržba, čistenie a opravy kožušín; mazanie vozidiel; čistenie odevov; opravy hodín a hodínok; výstavba tovární; inštalácie a opravy zavláčovacích zariadení; izolovanie stavieb; umývanie dopravných prostriedkov; pranie bielizne; pra-

nie; inštalácia, údržba a opravy strojov; murárske práce; reštaurovanie nábytku; budovanie prístavných hrádzí; žehlenie odevov naparováním; výstavba a údržba ropovodov; tapetovanie (papierové tapety); tapetovanie; opravy dáždnikov; opravy slnečnikov; čalúnenie nábytku; interiérové a exteriérové maľovanie a natieranie; hľadanie alebo brúsenie pemzou; sadrovanie, štukovanie; klampiarstvo a inštalatérstvo; leštenie vozidiel; opravy púmp a čerpadiel; budovanie prístavov; deratizácia; protektorovanie pneumatík; inštalácie a opravy chladiacích zariadení; žehlenie bielizne; precíňovanie (opravy); nitovanie; ošetrovanie vozidiel protikoróznymi nátermi; autoservisy (údržba a tankovanie); inštalácie a opravy telefónov; údržba vozidiel; lakovanie, glazovanie; čistenie vozidiel; opravy vozidiel pri dopravných nehodách; prenájom čistiacich strojov; ničenie škodcov (nie v poľnohospodárstve, rybom hospodárstve, záhradníctve a lesníctve); montovanie lešení; murovanie, murárske práce; pranie textilných plienok; chemické čistenie; stavebné informácie; informácie o opravách; ostrenie a brúsenie nožov; banksé dobývanie; povrchové dobývanie; kladenie povrchov komunikácií; šmirgľovanie; podmorské opravy; čistenie exteriérov budov; vulkanizovanie pneumatík (opravy); vrtanie studní; výstavba obchodov a obchodných stánkov; inštalácie, údržba a opravy počítačového hardvéru; odrušovanie elektrických prístrojov a zariadení; opravy opotrebovaných alebo poškodených motorov; opravy opotrebovaných alebo poškodených strojov; prenájom stavebných zariadení; prenájom zametacích vozidiel; pokrývačské práce; umelé zasnežovanie; čistenie ciest; opravy zámok; reštaurovanie umeleckých diel; reštaurovanie hudobných nástrojov; inštalácia okien a dverí; údržba bazénov; dopĺňovanie tonerov; stavebné poradenstvo; tesárske práce; hĺbkové vrtanie ropných ložísk a ložísk plynu; prenájom odvodňovacích čerpadiel; požičiavanie práčok; opravy elektrických vedení; nabíjanie batérií vozidiel; vyvažovanie pneumatík; ladenie hudobných nástrojov; kladenie káblov; inštalácie inžinierskych sietí na stavenisku; elektroinštalčné služby.

(540)



(550) obrazová

(591) tyrkysová, modrá

(731) Lucron Group, a. s., Záhradnícka 36, 821 08 Bratislava, SK;

(740) CEE Attorneys Lišiak Martinák s. r. o., Bratislava, SK;

(210) 2263-2019

(220) 9.10.2019

11(511) 35, 36, 37

(511) 35 - Kancelárie zaoberajúce sa dovozom a vývozom; komerčné informačné kancelárie; analýzy nákladov; rozširovanie reklamných oznamov; fotokopirovacie služby; sprostredkovateľne práce;

prenájom kancelárskych strojov a zariadení; personálne poradenstvo; písanie na stroji; predvádzanie tovaru; rozmnožovanie dokumentov; aktualizovanie reklamných materiálov; rozširovanie vzoriek tovarov; prenájom reklamných materiálov; vydávanie reklamných textov; vzťahy s verejnosťou (public relations); stenografické služby; televízna reklama; prepisovanie správ (kancelárske práce); aranžovanie výkladov; prieskum verejnej mienky; príprava miezd a výplatných listín; nábor zamestnancov; služby poskytované pri premiestňovaní podnikov; prenájom reklamných plôch; podpora predaja (pre tretie osoby); sekretárske služby; vypracovávanie daňových priznaní; odkazovacie telefónne služby (pre neprítomných predpláťateľov); spracovanie textov; služby predplácania novín a časopisov (pre tretie osoby); zásielkové reklamné služby; administratívna správa hotelov; odborné obchodné riadenie umeleckých činností; prenájom fotokopirovacích strojov; zásobovacie služby pre tretie osoby (nákup tovarov a služieb pre iné podniky); prenájom predajných automatov; výber zamestnancov pomocou psychologických testov; prezentácia výrobkov v komunikačných médiách pre maloobchod; obchodné informácie a rady spotrebiteľom pri výbere tovarov a služieb; predplatné telekomunikačných služieb (pre tretie osoby); administratívne spracovanie obchodných objednávok; obchodná správa licencií výrobkov a služieb (pre tretie osoby); grafická úprava tlačovín na reklamné účely; vyhľadávanie sponzorov; obchodný manažment pre športovcov; marketing; telemarketingové služby; maloobchodné služby s farmaceutickými, zverolekáorskými a hygienickými prípravkami a so zdravotníckymi potrebami; prenájom predajných stánkov; obchodný manažment pre poskytovateľov služieb na voľnej nohe; riadenie obchodnej činnosti v stavebníctve; on line poskytovanie obchodného priestoru pre nákupcov a predajcov tovarov a služieb; podávanie daňových priznaní; prenájom billboardov; písanie životopisov (pre tretie osoby); indexovanie webových stránok na obchodné alebo reklamné účely; správa programov pre pravidelných cestujúcich v leteckej doprave; plánovanie stretnutí (kancelárske práce); pripomínanie stretnutí (kancelárske práce); písanie textov scenárov na reklamné účely; záznamy písomnej komunikácie a údajov.

36 - Aktuárske služby (poistno-matematické); prenájom nehnuteľností; realitné kancelárie; sprostredkovanie nehnuteľností; organizovanie dobročinných zbierok; správa nehnuteľností; správa nájomných domov; uzatváranie poistiek proti požiaru; prenájom bytov; prenájom poľnohospodárskych fariem; ubytovacie kancelárie (prenájom bývania); oceňovanie starožitností; oceňovanie umeleckých diel; oceňovanie šperkov; vyberanie nájomného; oceňovanie známkov; prenájom kancelárskych priestorov; finančné ohodnocovanie nezoťatého dreva; finančné ohodnocovanie vlny; prenájom zdieľaných kancelárskych priestorov.

37 - Údržba nábytku; opravy fotografických prístrojov; inštalovanie a opravy elektrických spotrebičov; inštalácie a opravy výťahov; asfaltovanie; údržba a opravy motorových vozidiel; údržba a opravy lietadiel; čistenie interiérov budov; bielenie bielizne; čistenie a opravy kotlov; údrž-

ba a opravy horákov; prenájom buldozérovo; inštalácia, údržba a opravy kancelárskych strojov a zariadení; inštalácie a opravy požiarnych hlásičov; inštalácie a opravy poplašných systémov proti vlámaniu; čalúnnické opravy; údržba a opravy trezorov; prenájom stavebných strojov a zariadení; stavba lodí; opravy šatstva; inštalácie a opravy vykurovacích zariadení; opravy obuvi; čistenie kominov; údržba a opravy bezpečnostných schránok; inštalácie a opravy klimatizačných zariadení; stavebníctvo (stavebná činnosť); podmorské staviteľstvo; stavebný dozor; opravy odevov; údržba, čistenie a opravy kože; inštalácia kuchynských zariadení; demolácia budov; anti-korózne úpravy; dezinfekcia; maľovanie a opravy reklamných tabúl; stavba a opravy skladov; izolovanie proti vlhkosti (stavebníctvo); prenájom bagrov a rýpadiel; čistenie okien; opravy a údržba filmových premietačiek; inštalácie a opravy pecí; údržba, čistenie a opravy kožušín; mazanie vozidiel; čistenie odevov; opravy hodín a hodínok; výstavba tovární; inštalácie a opravy zavlažovacích zariadení; izolovanie stavieb; umývanie dopravných prostriedkov; pranie bielizne; pranie; inštalácia, údržba a opravy strojov; murárske práce; reštaurovanie nábytku; budovanie prístavných hrádzí; žehlenie odevov naparovaním; výstavba a údržba ropovodov; tapetovanie (papierové tapety); tapetovanie; opravy dáždňikov; opravy snečníc; čalúnenie nábytku; interiérové a exteriérové maľovanie a natieranie; hladenie alebo brúsenie pemzou; sadrovanie, štukovanie; klampiarstvo a inštalatérstvo; leštenie vozidiel; opravy púmp a čerpadiel; budovanie prístavov; deratizácia; protektorovanie pneumatík; inštalácie a opravy chladiacích zariadení; žehlenie bielizne; precínovanie (opravy); nitovanie; ošetrovanie vozidiel protikoróznymi nátermi; autoservisy (údržba a tankovanie); inštalácie a opravy telefónov; údržba vozidiel; lakovanie, glazovanie; čistenie vozidiel; opravy vozidiel pri dopravných nehodách; prenájom čistiacich strojov; ničenie škodcov (nie v poľnohospodárstve, rybom hospodárstve, záhradníctve a lesníctve); montovanie lešení; murovanie, murárske práce; pranie textilných plienok; chemické čistenie; stavebné informácie; informácie o opravách; ostrenie a brúsenie nožov; banské dobývanie; povrchové dobývanie; kladenie povrchov komunikácií; šmirgľovanie; podmorské opravy; čistenie exteriérov budov; vulkanizovanie pneumatík (opravy); víťanie studní; výstavba obchodov a obchodných stánkov; inštalácie, údržba a opravy počítačového hardvéru; odrušovanie elektrických prístrojov a zariadení; opravy opotrebovaných alebo poškodených motorov; opravy opotrebovaných alebo poškodených strojov; prenájom stavebných žeriavov; prenájom zemetacích vozidiel; pokrývačské práce; umelé zasnežovanie; čistenie ciest; opravy zámok; reštaurovanie umeleckých diel; reštaurovanie hudobných nástrojov; inštalácia okien a dverí; údržba bazénov; dopĺňovanie tonerov; stavebné poradenstvo; tesárske práce; hĺbkové vrtanie ropných ložísk a ložísk plynu; prenájom odvodňovacích čerpadiel; požičiavanie práčok; opravy elektrických vedení; nabíjanie batérií vozidiel; vyvažovanie pneumatík; ladenie

hudobných nástrojov; kladenie káblov; inštalácie inžinierskych sietí na stavenisku; elektroinštalačné služby.

(540)

nesto

(550) obrazová

(591) modrá

(731) Lucron Group, a. s., Záhradnícka 36, 821 08 Bratislava, SK;

(740) CEE Attorneys Lišiak Martinák s. r. o., Bratislava, SK;

(210) 2265-2019

(220) 9.10.2019

11(511) 9, 16, 35, 37, 38, 39, 40, 41, 42

(511) 9 - Magnetické nosiče údajov; magnetické disky; kompaktné disky; audiovizuálne kompaktné disky; optické kompaktné disky; optické disky; optické nosiče údajov; nosiče zvukových nahrávok; elektronické publikácie (sťahovateľné); kreslené filmy; nahraté počítačové programy; sťahovateľné počítačové programy; počítačový softvér (nahraté počítačové programy); nahratý softvér na počítačové hry; sťahovateľný softvér na počítačové hry.

16 - Časopisy (periodiká); kalendáre; noviny; periodiká; plagáty; tlačené publikácie; tlačoviny; trhacie kalendáre; tlačivá (formuláre); fotografie (tlačoviny); grafické vzory (tlačoviny); katalógy; knihy; komiksy; grafické reprodukcie.

35 - Obchodný manažment pre poskytovateľov služieb na voľnej nohe; organizovanie komerčných alebo reklamných výstav; organizovanie obchodných alebo reklamných veľtrhov; rozširovanie reklamných oznamov; personálne poradenstvo; poradenstvo pri organizovaní a riadení obchodnej činnosti; predvádzanie (služby modeliek) na reklamné účely a podporu predaja; predvádzanie tovaru; prenájom reklamného času v komunikačných médiách; prenájom reklamných materiálov; reklama; on line reklama na počítačovej komunikačnej sieti; reklamné agentúry; rozširovanie reklamných materiálov zákazníkom (letáky, prospekty, tlačoviny, vzorky); vydávanie reklamných textov; aktualizovanie reklamných materiálov; prenájom reklamných plôch; rozhlasová reklama; vzťahy s verejnosťou (public relations); televízna reklama; rozširovanie vzoriek tovarov; prieskum trhu; prieskum verejnej mienky; obchodný alebo podnikateľský prieskum; zostavovanie štatistik; komerčné informačné kancelárie; analýzy nákladov; podpora predaja (pre tretie osoby); poradenstvo v oblasti komunikácie (vzťahy s verejnosťou); poradenstvo v oblasti komunikácie (reklama); marketing; pomoc pri riadení obchodnej činnosti; obchodné alebo podnikateľské informácie; obchodné sprostredkovateľské služby; prezentácia výrobkov v komunikačných médiách pre maloobchod; reklamné plagátovanie; poskytovanie obchodných alebo podnikateľských informácií; poskytovanie obchodných alebo podnikateľských kontaktných informácií; optimalizácia internetových vyhľadávačov na podporu predaja; cieľový marketing; von-

kajšia reklama; marketing v rámci vydávania softvéru; zbieranie údajov do počítačových databáz; zoradovanie údajov v počítačových databázach; aktualizácia a údržba údajov v počítačových databázach; marketingový prieskum; služby v oblasti vzťahov s médiami; správa počítačových súborov; spracovanie textov; vyhľadávanie informácií v počítačových súboroch (pre tretie osoby); písanie reklamných textov; grafická úprava tlačovín na reklamné účely; navrhovanie reklamných materiálov; zostavovanie zoznamov informácií na obchodné alebo reklamné účely.

37 - Maľovanie a opravy reklamných tabúl.

38 - Prenos správ a obrazových informácií prostredníctvom počítačov; komunikácia prostredníctvom počítačových terminálov; poskytovanie užívateľského prístupu do svetovej počítačovej siete; poskytovanie prístupu do databáz.

39 - Sprostredkovanie dopravy; balenie darčiekov; skladovanie elektronicky uložených údajov a dokumentov.

40 - Fototlač; kreslenie, rytie laserom; tlač, tlačenie; serigrafia, sieťotlač; litografia (kameňotlač); ofsetová tlač.

41 - Praktický výcvik (ukážky); akadémie (vzdelávanie); organizovanie a vedenie kolokvií; organizovanie a vedenie konferencií; organizovanie a vedenie kongresov; organizovanie a vedenie seminárov; organizovanie a vedenie sympózií; organizovanie kultúrnych alebo vzdelávacích výstav; organizovanie plesov; organizovanie predstavení (manažérske služby); organizovanie vedomostných alebo zábavných súťaží; organizovanie súťaží krásy; organizovanie športových súťaží; organizovanie živých vystúpení; plánovanie a organizovanie večierkov; diskotéky (služby); divadelné predstavenia; poradenstvo pri voľbe povolania (v oblasti výchovy a vzdelávania); informácie o možnostiach zábavy; informácie o možnostiach rekreácie; on line poskytovanie počítačových hier (z počítačových sietí); on line poskytovanie elektronických publikácií (bez možnosti kopírovania); vydávanie textov (okrem reklamných); režirovanie filmov (okrem reklamných); produkcia filmov (nie reklamných); on line vydávanie elektronických kníh a časopisov; vydávanie kníh; písanie televíznych a filmových scenárov (tvorba); fotografovanie; rozhlasová zábava; tvorba rozhlasovaných a televíznych programov; vyučovanie, vzdelávanie; rezervácie vstupeniek na zábavné predstavenia; koučovanie (školenie).

42 - Aktualizovanie počítačového softvéru; hosťovanie na počítačových stránkach (webových stránkach); počítačové programovanie; poradenstvo v oblasti práv duševného vlastníctva; požičovanie počítačového softvéru; tvorba počítačového softvéru; tvorba a udržiavanie webových stránok (pre tretie osoby); grafické dizajnérstvo; navrhovanie grafickej úpravy reklamných materiálov; poradenstvo pri tvorbe webových stránok; poradenstvo v oblasti informačných technológií; poradenstvo v oblasti počítačových technológií; výzdoba interiérov; priemyselné dizajnérstvo; navrhovanie obalov, obalové dizajnérstvo; módné návrhárstvo; navrhovanie vzhľadu výrobkov (priemyselné dizajnérstvo); grafický dizajn; analýzy počítačových systémov; prevod (konverzia) počítačových programov alebo údajov (nie fyzický).

(540)



(550) obrazová

(591) odtiene žltej a čierna

(731) STARMEDIA Co., s.r.o., Leškova 5, 811 04 Bratislava, SK;

(740) MST PARTNERS, s. r. o., Bratislava, SK;

(210) 2266-2019

(220) 9.10.2019

11(511) 39

(511) 39 - Taxislužba.

(540)



TAXI
SHERIFF



(550) obrazová

(591) HEX: #d0ab64; HEX: #9b7b41; HEX: #160f0a; HEX: #a99d86; HEX: #503220; HEX: #6c5b43; HEX: #bd8c39; HEX: #8e8c8c; HEX: #352e23; HEX: #504c4c

(731) Sheriff Taxi, s.r.o., Teplická 140/23, 921 01 Piešťany, SK;

(740) Boldizsár Ján, JUDr., Nové Zámky, SK;

(210) 2267-2019

(220) 8.10.2019

11(511) 9, 16, 35, 36, 39, 41, 42, 43

(511) 9 - Elektronické publikácie (sťahovateľné); počítačové programy (sťahovateľné); počítačový softvér (nahraté počítačové programy); počítačové operačné programy (nahraté); počítače; optické kompaktné disky; audiovizuálne kompaktné disky; stroje na počítanie a triedenie peňazí; nosiče zvukových nahrávok; elektrické monitorovacie prístroje (nie na lekárske použitie); fotokopírovacie stroje (fotografické, elektrostatické alebo termické); zariadenia na zaznamenávanie vzdialenosti; telemetre, optické diaľkomery; meracie prístroje; elektrické meracie zariadenia; audiovizuálne prijímače; taxametre; rýchlomery, tachometre; indikátory množstva; počítačové pamäte; presné me-

racie prístroje; optické prístroje a nástroje; automatické ovládacie zariadenia vozidiel; zariadenia na prenos zvuku; zvukové nahrávacie zariadenia; prístroje na zaznamenávanie času; digitálne počítadlá (totalizátory); hlasovacie zariadenia; registračné pokladnice; magnetické disky; počítačové klávesnice; čipy (mikroprocesorové doštičky); čítačky čiarových kódov; periférne zariadenia počítačov; digitálne súradnicové zapisovače; elektronické perá (vizuálne zobrazovacie zariadenia); počítačové rozhrania; počítačové meniče diskov; magnetické páskové jednotky (informatika); mikroprocesory; modemy; monitory (počítačový hardvér); monitorovacie počítačové programy; myši (periférne zariadenia počítačov); optické čítacie zariadenia; optické nosiče údajov; optické disky; procesory (centrálne procesorové jednotky); čítacie zariadenia (zariadenia na spracovanie údajov); skenery (zariadenia na spracovanie údajov); elektronické diáře; telefónne záznamníky; prehrávače kompaktných diskov; elektronické vreckové slovníky; karty s integrovanými obvody (pamäťové alebo mikroprocesorové); notebooky (prenosné počítače); elektronické informačné tabule; video displeje; navigačné prístroje vozidiel (palubné počítače); nahratý alebo sťahovateľný softvér na počítačové hry; handsfree (slúchadlá so zabudovaným mikrofónom na telefonovanie bez držania telefónu); sťahovateľné zvonenia do mobilných telefónov; sťahovateľné hudobné súbory; sťahovateľné obrazové súbory; USB kľúče; zariadenia globálneho polohového systému (GPS); prenosné multimedialne prehrávače; prenosné počítače; obaly na notebooky; tašky na notebooky; čítačky elektronických kníh; smartfóny; tablety (prenosné počítače); počítačový hardvér; mobilné telefóny; digitálne tabule; zariadenia na sledovanie fyzickej aktivity nosené na tele; inteligentné náramky (meracie prístroje); kryty na smartfóny; puzdrá na smartfóny; obaly na vreckové počítače (PDA); obaly na elektronické tablety; elektronické interaktívne tabule; elektronické partitúry (sťahovateľné).

16 - Katalógy; letáky; knihy; tlačoviny; prospekty; tlačené poukážky; nákupné karty (nie na hranie); časopisy (periodiká); ročenky; kalendáre; noviny; periodiká; plagáty; lístky; skicáre; brožúry; zošity; typy, tlačové písmo; reklamné tabule z papiera, kartónu alebo lepenky; albumy; obrazy; poznámkové zošity; mapy; obaly (papiernický tovar); grafické vzory (tlačoviny); tlačivá (formuláre); obálky (papiernický tovar); písacie potreby; fotografie (tlačoviny); účtovné knihy; zoznamy; kancelárske potreby okrem nábytku; grafické reprodukcie; grafické zobrazenia; ručné etiketovacie prístroje; pohľadnice; príručky; listový papier; záložky do kníh; portréty; papierové pásky a štítky na zaznamenávanie počítačových programov; perá (kancelárske potreby); samolepky pre domácnosť a na kancelárske použitie; papierové zástavy; skrine na spisy (kancelárske potreby); papierové servítky; papierové obrúsky (prestieranie); grafické znaky; obaly na súpravy písacích potrieb; papierové alebo lepenkové etikety; pásky do počítačových tlačiarň; komiksy; obálky na dokumenty (papiernický tovar).

35 - Maloobchodné a veľkoobchodné služby s odevmi, s kozmetikou, s domácimi potrebami, s čistiacimi prostriedkami, s odevmi, s obuvou, s ga-

lantériou, s módnymi doplnkami, so športovými potrebami, s hrami a hračkami, so softvérom a hardvérom, so spotrebnou elektronikou, s knihami a inými tlačovinami, s nápojmi, s potravinami, s darčekomými predmetmi, s nábytkom, s okuliarmi, a s farmaceutickými prípravkami; organizovanie súťaží na podporu predaja; on line poskytovanie obchodného priestoru pre nákupcov a predajcov tovarov a služieb; podpora predaja (pre tretie osoby); správa spotrebiteľských vernostných programov; služby porovnávania cien; zoradovanie údajov v počítačových databázach; zbieranie údajov do počítačových databáz; vyhľadávanie informácií v počítačových súboroch (pre tretie osoby); pomoc pri riadení obchodnej činnosti; administratívne spracovanie obchodných objednávok; obchodné informácie a rady spotrebiteľom pri výbere tovarov a služieb; zostavovanie štatistík; zostavovanie zoznamov informácií na obchodné alebo reklamné účely; poradenstvo pri organizovaní a riadení obchodnej činnosti; optimalizácia obchodovania na webových stránkach; optimalizácia internetových vyhľadávačov na podporu predaja; poskytovanie obchodných informácií prostredníctvom webových stránok; poskytovanie obchodných alebo podnikateľských informácií; obchodné sprostredkovateľské služby; reklamné plagátovanie; komerčné informačné kancelárie; vyjednávanie a uzatváranie obchodných transakcií pre tretie osoby; aktualizácia a údržba údajov v počítačových databázach; analýzy nákladov; rozširovanie reklamných oznamov; sprostredkovateľne práce; prenájom kancelárskych strojov a zariadení; účtovníctvo; vedenie účtovných kníh; zostavovanie výpisov z účtov; obchodné alebo podnikové audity (revízia účtov); poradenstvo pri riadení podnikov; predvádzanie tovaru; rozširovanie reklamných materiálov zákazníkom (letáky, prospekty, tlačoviny, vzorky); aktualizovanie reklamných materiálov; dražby; prieskum trhu; obchodné odhady; obchodný alebo podnikateľský prieskum; prenájom reklamných materiálov; vydávanie reklamných textov; reklama; rozhlasová reklama; vzťahy s verejnosťou (public relations); televízna reklama; prepisovanie správ (kancelárske práce); reklamné agentúry; marketingový prieskum; správa počítačových súborov; hospodárske (ekonomické) predpovede; organizovanie obchodných alebo reklamných výstav; prenájom reklamných plôch; spracovanie textov; služby predplácania novín a časopisov (pre tretie osoby); zásielkové reklamné služby; organizovanie obchodných alebo reklamných veľtrhov; on line reklama na počítačovej komunikačnej sieti; zásobovacie služby pre tretie osoby (nákup tovarov a služieb pre iné podniky); prehľad tlače (výstrižkové služby); prezentácia výrobkov v komunikačných médiách pre maloobchod; obchodná správa licencií výrobkov a služieb (pre tretie osoby); grafická úprava tlačovín na reklamné účely; vyhľadávanie sponzorov; tvorba reklamných filmov; marketing; poskytovanie obchodných alebo podnikateľských kontaktných informácií; platené reklamné služby typu „klikni sem“; navrhovanie reklamných materiálov; záznamy písomnej komunikácie a údajov; aktualizácia a údržba informácií v registroch; poradenstvo v oblasti komunikácie (vzťahy s verejnosťou); poradenstvo v oblasti komunikácie (reklama); dohadovanie obchodných zmlúv pre tretie osoby.

36 - Prenájom obchodných priestorov; prenájom nehnuteľností; prenájom kancelárskych priestorov; organizovanie financovania stavebných projektov; sprostredkovanie nehnuteľností; oceňovanie nehnuteľností; realitné kancelárie; prenájom bytov; správa nehnuteľností; správa nájomných domov; vyberanie nájomného; uzatváranie poisťiek proti požiaru; ubytovacie kancelárie (prenájom bývania); úrazové poistenie; zdravotné poistenie; životné poistenie; platenie splátok; úverové agentúry; sprostredkovanie poistenia; poisťovníctvo; bankovníctvo; zriaďovanie fondov; pôžičky (finančné úvery); daňové odhady (služby); finančné odhady a oceňovanie (poisťovníctvo, bankovníctvo, nehnuteľnosti); správcovstvo majetku (pre tretie osoby); financovanie (služby); finančné poradenstvo; konzultačné služby v oblasti poisťovníctva; informácie o poistení; finančné informácie; odhadovanie nákladov na opravu (finančné odhadovanie); finančné záruky.

39 - Prenájom skladov; parkovanie a úschova vozidiel; balenie tovaru; balenie darčiekov; doručovacie služby; nosenie batožín; služby parkovacích garáží; prenájom dopravných prostriedkov; prenájom nosičov na automobily; informácie o doprave; poskytovanie pomoci pri doprave; navigačné služby (určovanie polohy, stanovovanie trás a vedenie po stanovenej trase); odťahovanie vozidiel pri poruchách a nehodách; skladovanie častí motorových vozidiel; automobilová preprava; prenájom garáží; sprostredkovanie prepravy; služby vodičov; služby prenájmu prepravných vozidiel; služby poskytovania informácií o cestovaní alebo o preprave tovaru poskytovaných sprostredkovateľmi alebo turistickými kanceláriami a informácií o tarifách, cestovných poriadkoch a možnostiach prepravy; kontrola prepravovaného tovaru pred začiatkom prepravy; prepravné služby; doprava nákladná (kamiónová); lodná preprava tovaru; námorná preprava; železničná preprava; logistické služby v doprave; rezervácia (v doprave); skladovanie tovaru; sezónne uskladnenie pneumatík a pneumatík s diskami.

41 - Služby kasín (hazardné hry); hazardné hry; prenájom počítačových hracích programov; žrebovanie cien (lotéria); poskytovanie informácií hráčom o ich umiestnení podľa hracieho skóre prostredníctvom webových portálov; stávkovacie služby; prevádzka stávkových kancelárií; akadémia (vzdelávanie); vzdelávanie; školenia; online poskytovanie elektronických publikácií (bez možnosti kopírovania); korešpondenčné vzdelávacie kurzy; vyučovanie; individuálne vyučovanie; odborné preškolenie; koučovanie (školenie); skúšanie, preskúšavanie (pedagogická činnosť); praktický výcvik (ukážky); organizovanie a vedenie seminárov; organizovanie a vedenie sympózií; organizovanie a vedenie konferencií; organizovanie a vedenie kongresov; organizovanie a vedenie kolokvií; vydávanie kníh; online vydávanie elektronických kníh a časopisov; elektronická edičná činnosť v malom (DTP služby); písanie textov (okrem reklamných); vydávanie textov (okrem reklamných); zalamovanie textov (nie na reklamné účely); informácie o výchove a vzdelávaní; organizo-

vane predstavení (manažérske služby); organizovanie vedomostných alebo zábavných súťaží; prekladateľské služby; online poskytovanie videozáznamov (bez možnosti kopírovania); fotografické reportáže; požičiavanie zvukových nahrávok; produkcia filmov (nie reklamných); tvorba rozhlasových a televíznych programov; požičiavanie kinematografických filmov; požičovne kníh (knižnice); organizovanie kultúrnych alebo vzdelávacích výstav; nahrávacie štúdiá (služby); nahrávanie videopások; plánovanie a organizovanie večierok; poradenstvo pri voľbe povolania (v oblasti výchovy a vzdelávania); poskytovanie zariadení na oddych a rekreáciu; výchovno-zábavné klubové služby; informácie o možnostiach zábavy; organizovanie športových súťaží; informácie o možnostiach rekreácie; organizovanie lotérií.

42 - Projektovanie obchodných centier; služby projektantov; stavebné projektovanie; poradenstvo v oblasti stavebného projektovania; architektonické služby; manažment architektonických projektov; vypracovanie stavebných výkresov; architektonické poradenstvo; výzdoba interiérov; urbanistické plánovanie; navrhovanie interiérov; priemyselné dizajnérstvo; štúdie technických projektov; geodézia (zememeračstvo); inžinierska činnosť; technický výskum; chemický výskum; módné návrhárstvo; grafické dizajnérstvo; tvorba softvéru; geologický prieskum; fyzikálny výskum; počítačové programovanie; údržba počítačového softvéru; tvorba a udržiavanie webových stránok (pre tretie osoby); poradenstvo v oblasti úspory energie; diaľkové monitorovanie počítačových systémov; rozbor vody; energetické audity; poradenstvo v oblasti informačných technológií; vedecký výskum; kartografické služby; poradenstvo v oblasti počítačových technológií; technologické poradenstvo; technické písanie.

43 - Reštauračné (stravovacie) služby; rýchle občerstvenie (snackbary); ubytovacie kancelárie (hotely, penzióny); dodávanie hotových jedál a nápojov na objednávku (katering); kaviarne; turistické ubytovne; penzióny; hotelierske služby; prenájom prechodného ubytovania; bary (služby); prázdninové tábory (ubytovacie služby); rezervácie prechodného ubytovania; motely (služby); požičiavanie stoličiek, stolov, obrusov a nápojového skla; prenájom osvetľovacích zariadení; požičiavanie prístrojov na prípravu jedál; prenájom automatov na pitnú vodu; reštaurácie s japonskou kuchyňou (washoku).

(540)



(550) obrazová

(591) sivá, červená

(731) IMBIZ s.r.o., Mlynská 39, 052 01 Spišská Nová Ves, SK;

(740) Porubčan Róbert, Ing., Ivanka pri Dunaji, SK;

(210) 2268-2019

(220) 9.10.2019

11(511) 35, 36, 37

(511) 35 - Kancelárie zaoberajúce sa dovozom a vývozom; komerčné informačné kancelárie; analýzy nákladov; rozširovanie reklamných oznamov; fotokopírovacie služby; sprostredkovateľne práce; prenájom kancelárskych strojov a zariadení; personálne poradenstvo; písanie na stroji; predvádzanie tovaru; rozmnožovanie dokumentov; aktualizovanie reklamných materiálov; rozširovanie vzoriek tovarov; prenájom reklamných materiálov; vydávanie reklamných textov; vzťahy s verejnosťou (public relations); stenografické služby; televízna reklama; prepisovanie správ (kancelárske práce); aranžovanie výkladov; prieskum verejnej mienky; príprava miezd a výplatných listín; nábor zamestnancov; služby poskytované pri premiestňovaní podnikov; prenájom reklamných plôch; podpora predaja (pre tretie osoby); sekretárske služby; vypracovávanie daňových priznaní; odkazovacie telefónne služby (pre neprítomných predplátciteľov); spracovanie textov; služby predplácania novin a časopisov (pre tretie osoby); zásielkové reklamné služby; administratívna správa hotelov; odborné obchodné riadenie umeleckých činností; prenájom fotokopírovacích strojov; zásobovacie služby pre tretie osoby (nákup tovarov a služieb pre iné podniky); prenájom predajných automatov; výber zamestnancov pomocou psychologických testov; prezentácia výrobkov v komunikačných médiách pre maloobchod; obchodné informácie a rady spotrebiteľom pri výbere tovarov a služieb; predplatné telekomunikačných služieb (pre tretie osoby); administratívne spracovanie obchodných objednávok; obchodná správa licencií výrobkov a služieb (pre tretie osoby); grafická úprava tlačovín na reklamné účely; vyhľadávanie sponzorov; obchodný manažment pre športovcov; marketing; telemarketingové služby; maloobchodné služby s farmaceutickými, zverolekáorskými a hygienickými prípravkami a so zdravotníckymi potrebami; prenájom predajných stánkov; obchodný manažment pre poskytovateľov služieb na voľnej nohe; riadenie obchodnej činnosti v stavebníctve; on line poskytovanie obchodného priestoru pre nákupcov a predajcov tovarov a služieb; podávanie daňových priznaní; prenájom billboardov; písanie životopisov (pre tretie osoby); indexovanie webových stránok na obchodné alebo reklamné účely; správa programov pre pravidelných cestujúcich v leteckej doprave; plánovanie stretnutí (kancelárske práce); pripomínanie stretnutí (kancelárske práce); písanie textov scenárov na reklamné účely; záznamy písomnej komunikácie a údajov.

36 - Aktuárske služby (poistnomatematické); prenájom nehnuteľností; realitné kancelárie; sprostredkovanie nehnuteľností; organizovanie dobročinných zbierok; správa nehnuteľností; správa nájomných domov; uzatváranie poisťiek proti požiaru; prenájom bytov; prenájom poľnohospodárskych fariem; ubytovacie kancelárie (prenájom bývania); oceňovanie starožitností; oceňovanie umeleckých diel; oceňovanie šperkov; vyberanie nájomného; oceňovanie známk; prenájom kancelárskych priestorov; finančné ohodnocovanie nezot'atého dreva; finančné ohodnocovanie vlny; prenájom zdieľaných kancelárskych priestorov.

37 - Údržba nábytku; opravy fotografických prístrojov; inštalovanie a opravy elektrických spotrebičov; inštalácie a opravy výťahov; asfaltovanie; údržba a opravy motorových vozidiel; údržba a opravy lietadiel; čistenie interiérov budov; bielenie bielizne; čistenie a opravy kotlov; údržba a opravy horákov; prenájom buldozérov; inštalácia, údržba a opravy kancelárskych strojov a zariadení; inštalácie a opravy požiarnych hlásičov; inštalácie a opravy poplašných systémov proti vlámaniu; čalúnické opravy; údržba a opravy trezorov; prenájom stavebných strojov a zariadení; stavba lodí; opravy šatstva; inštalácie a opravy vykurovacích zariadení; opravy obuvi; čistenie komínov; údržba a opravy bezpečnostných schránok; inštalácie a opravy klimatických zariadení; stavebníctvo (stavebná činnosť); podmorské staviteľstvo; stavebný dozor; opravy odevov; údržba, čistenie a opravy kože; inštalácia kuchynských zariadení; demolácia budov; antikorózne úpravy; dezinfekcia; maľovanie a opravy reklamných tabúl; stavba a opravy skladov; izolovanie proti vlhkosti (stavebníctvo); prenájom bagrov a rýpadiel; čistenie okien; opravy a údržba filmových premietáčiek; inštalácie a opravy pecí; údržba, čistenie a opravy kožušín; mazanie vozidiel; čistenie odevov; opravy hodín a hodínok; výstavba tovární; inštalácie a opravy zavlažovacích zariadení; izolovanie stavieb; umývanie dopravných prostriedkov; pranie bielizne; pranie; inštalácia, údržba a opravy strojov; murárske práce; reštaurovanie nábytku; budovanie prístavných hrádzí; žehlenie odevov naparovaním; výstavba a údržba ropovodov; tapetovanie (papierové tapety); tapetovanie; opravy dáždnikov; opravy slnečnikov; čalúnenie nábytku; interiérové a exteriérové maľovanie a natieranie; chladenie alebo brúsenie pemzou; sadrovanie, štukovanie; klampiárstvo a inštalatérstvo; leštenie vozidiel; opravy púmp a čerpadiel; budovanie prístavov; deratizácia; protektorovanie pneumatík; inštalácie a opravy chladiacích zariadení; žehlenie bielizne; precínovanie (opravy); nitovanie; ošetrovanie vozidiel protikoróznymi nátermi; autoservis (údržba a tankovanie); inštalácie a opravy telefónov; údržba vozidiel; lakovanie, glazovanie; čistenie vozidiel; opravy vozidiel pri dopravných nehodách; prenájom čistiacich strojov; ničenie škodcov (nie v poľnohospodárstve, rybom hospodárstve, záhradníctve a lesníctve); montovanie lešení; murovanie, murárske práce; pranie textilných plienok; chemické čistenie; stavebné informácie; informácie o opravách; ostrenie a brúsenie nožov; banské dobývanie; povrchové dobývanie; kladenie povrchov komunikácií; šmirgľovanie; podmorské opravy; čistenie exteriérov budov; vulkanizovanie pneumatík (opravy); vŕtanie studní; výstavba obchodov a obchodných stánkov; inštalácie, údržba a opravy počítačového hardvéru; odrušovanie elektrických prístrojov a zariadení; opravy opotrebovaných alebo poškodených motorov; opravy opotrebovaných alebo poškodených strojov; prenájom stavebných žeriavov; prenájom zametacích vozidiel; pokrývačské práce; umelé zasnežovanie; čistenie ciest; opravy zámok; reštaurovanie umeleckých diel; reštaurovanie hudobných nástrojov; inštalácia okien a dverí; údržba bazénov; dopĺňovanie tone-

rov; stavebné poradenstvo; tesárske práce; hĺbkové vŕtanie ropných ložísk a ložísk plynu; prenájom odvodňovacích čerpadiel; požičiavanie práčok; opravy elektrických vedení; nabíjanie batérií vozidiel; vyvažovanie pneumatík; ladenie hudobných nástrojov; kladenie káblov; inštalácie inžinierskych sietí na stavenisku; elektroinštalačné služby.

(540)



(550) obrazová

(591) tyrkysová, modrá

(731) Lucron Group, a. s., Záhradnícka 36, 821 08 Bratislava, SK;

(740) CEE Attorneys Lišiak Martinák s. r. o., Bratislava, SK;

(210) 2270-2019

(220) 9.10.2019

11(511) 35, 36, 37

(511) 35 - Kancelárie zaoberajúce sa dovozom a vývojom; komerčné informačné kancelárie; analýzy nákladov; rozširovanie reklamných oznamov; fotokopirovacie služby; sprostredkovateľne práce; prenájom kancelárskych strojov a zariadení; personálne poradenstvo; písanie na stroji; predvážanie tovaru; rozmnožovanie dokumentov; aktualizovanie reklamných materiálov; rozširovanie vzoriek tovarov; prenájom reklamných materiálov; vydávanie reklamných textov; vzťahy s verejnosťou (public relations); stenografické služby; televízna reklama; prepisovanie správ (kancelárske práce); aranžovanie výkladov; prieskum verejnej mienky; príprava miezd a výplatných listín; nábor zamestnancov; služby poskytované pri premiestňovaní podnikov; prenájom reklamných plôch; podpora predaja (pre tretie osoby); sekretárske služby; vypracovávanie daňových priznaní; odkazovacie telefónne služby (pre neprítomných predpláťateľov); spracovanie textov; služby predplácania novín a časopisov (pre tretie osoby); zásielkové reklamné služby; administratívna správa hotelov; odborné obchodné riadenie umeleckých činností; prenájom fotokopirovacích strojov; zásobovacie služby pre tretie osoby (nákup tovarov a služieb pre iné podniky); prenájom predajných automatov; výber zamestnancov pomocou psychologických testov; prezentácia výrobkov v komunikačných médiách pre maloobchod; obchodné informácie a rady spotrebiteľom pri výbere tovarov a služieb; predplatné telekomunikačných služieb (pre tretie osoby); administratívne spracovanie obchodných objednávok; obchodná správa licencií výrobkov a služieb (pre tretie osoby); grafická úprava tlačovín na reklamné účely; vyhľadávanie sponzorov; obchodný manažment pre športovcov; marketing; telemarketingové služby; maloobchodné služby s farmaceutickými, zverolekáorskými a hygienickými prípravkami a so zdravotníckymi potrebami; prenájom predajných stánkov; obchodný manažment pre poskytovateľov služieb na voľnej nohe; riadenie obchodnej činnosti v stavebníctve;

on line poskytovanie obchodného priestoru pre nákupcov a predajcov tovarov a služieb; podávanie daňových priznaní; prenájom bilbordov; písanie životopisov (pre tretie osoby); indexovanie webových stránok na obchodné alebo reklamné účely; správa programov pre pravidelných cestujúcich v leteckej doprave; plánovanie stretnutí (kancelárske práce); pripomínanie stretnutí (kancelárske práce); písanie textov scenárov na reklamné účely; záznamy písomnej komunikácie a údajov.

36 - Aktuárske služby (poistno-matematické); prenájom nehnuteľností; realitné kancelárie; sprostredkovanie nehnuteľností; organizovanie dobročinných zbierok; správa nehnuteľností; správa nájomných domov; uzatváranie poisťiek proti požiaru; prenájom bytov; prenájom poľnohospodárskych fariem; ubytovacie kancelárie (prenájom bývania); oceňovanie starožitností; oceňovanie umeleckých diel; oceňovanie šperkov; vyberanie nájomného; oceňovanie známkov; prenájom kancelárskych priestorov; finančné ohodnocovanie nezoťatého dreva; finančné ohodnocovanie vlny; prenájom zdieľaných kancelárskych priestorov.

37 - Údržba nábytku; opravy fotografických prístrojov; inštalovanie a opravy elektrických spotrebičov; inštalácie a opravy výtáhov; asfaltovanie; údržba a opravy motorových vozidiel; údržba a opravy lietadiel; čistenie interiérov budov; bieleň bielizne; čistenie a opravy kotlov; údržba a opravy horákov; prenájom buldozérov; inštalácia, údržba a opravy kancelárskych strojov a zariadení; inštalácie a opravy požiarnych hlásičov; inštalácie a opravy poplašných systémov proti vlámaniu; čalúnické opravy; údržba a opravy trezorov; prenájom stavebných strojov a zariadení; stavba lodí; opravy šatstva; inštalácie a opravy vykurovacích zariadení; opravy obuvi; čistenie kominov; údržba a opravy bezpečnostných schránok; inštalácie a opravy klimatizačných zariadení; stavebníctvo (stavebná činnosť); podmorské staviteľstvo; stavebný dozor; opravy odevov; údržba, čistenie a opravy kože; inštalácia kuchynských zariadení; demolácia budov; antikoročné úpravy; dezinfekcia; maľovanie a opravy reklamných tabúl; stavba a opravy skladov; izolovanie proti vlhkosti (stavebníctvo); prenájom bagrov a rýpadiel; čistenie okien; opravy a údržba filmových premietačiek; inštalácie a opravy pecí; údržba, čistenie a opravy kožušín; mazanie vozidiel; čistenie odevov; opravy hodín a hodiniek; výstavba tovární; inštalácie a opravy zavlažovacích zariadení; izolovanie stavieb; umývanie dopravných prostriedkov; pranie bielizne; pranie; inštalácia, údržba a opravy strojov; murárske práce; reštaurovanie nábytku; budovanie prístavných hrádzí; žehlenie odevov naparovaním; výstavba a údržba ropovodov; tapetovanie (papierové tapety); tapetovanie; opravy dáždnikov; opravy slnečníkov; čalúnenie nábytku; interiérové a exteriérové maľovanie a natieranie; hľadanie alebo brúsenie pemzou; sadrovanie, štukovanie; klampiarstvo a inštalatérstvo; leštenie vozidiel; opravy púmp a čerpadiel; budovanie prístavov; deratizácia; protektorovanie pneumatík; inštalácie a opravy chladiacich zariadení; žehlenie bielizne; precínovanie (opravy); nitovanie; ošetrovanie vozidiel protikoroznými nátermi; autoservisy (údržba a tankovanie); inštalácie a opravy telefónov; údržba vozidiel; lakovanie, glazovanie; čistenie

nie vozidiel; opravy vozidiel pri dopravných nehodách; prenájom čistiacich strojov; ničenie škodcov (nie v poľnohospodárstve, rybom hospodárstve, záhradníctve a lesníctve); montovanie lešení; murovanie, murárske práce; pranie textilných plienok; chemické čistenie; stavebné informácie; informácie o opravách; ostrenie a brúsenie nožov; banské dobývanie; povrchové dobývanie; kladenie povrchov komunikácií; šmirgľovanie; podmorské opravy; čistenie exteriérov budov; vulkanizovanie pneumatík (opravy); vrtanie studní; výstavba obchodov a obchodných stánkov; inštalácie, údržba a opravy počítačového hardvéru; odrušovanie elektrických prístrojov a zariadení; opravy opotrebovaných alebo poškodených motorov; opravy opotrebovaných alebo poškodených strojov; prenájom stavebných žeriavov; prenájom zametacích vozidiel; pokrývačské práce; umelé zasnežovanie; čistenie ciest; opravy zámok; reštaurovanie umeleckých diel; reštaurovanie hudobných nástrojov; inštalácia okien a dverí; údržba bazénov; dopĺňovanie tonerov; stavebné poradenstvo; tesárske práce; hĺbkové vrtanie ropných ložísk a ložísk plynu; prenájom odvodňovacích čerpadiel; požičovanie práčok; opravy elektrických vedení; nabíjanie batérií vozidiel; vyvažovanie pneumatík; ladenie hudobných nástrojov; kladenie káblov; inštalácie inžinierskych sietí na stavenisku; elektroinštalčné služby.

(540)



(550) obrazová

(591) žltá, modrá

(731) Lucron Group, a. s., Záhradnícka 36, 821 08 Bratislava, SK;

(740) CEE Attorneys Lišiak Martinák s. r. o., Bratislava, SK;

(210) 2271-2019

(220) 9.10.2019

11(511) 30, 33, 43

(511) 30 - Káva, čaj, kakao a kávové náhradky; ryža, cestoviny a rezance; tapioka a ságo; múka a obilninové výrobky; chlieb, pekárske a cukrárske výrobky; čokoláda; smotanové zmrzliny, šerbety a ostatné zmrzliny; cukor, med, melasový sirup; droždie, prášky do pečiva; soľ, koreniny, korenie, konzervované bylinky; ocot, omáčky a iné chuťové prísady; konzumný ľad.

33 - Víno.

43 - Kaviarne.

(540)



(550) obrazová

(731) Passionis s.r.o., Golianova 13, 974 01 Banská Bystrica, SK;

(740) Advokátska kancelária MESSINGER & Partners, s.r.o., Banská Bystrica, SK;

(210) 2273-2019

(220) 9.10.2019

11(511) 41

(511) 41 - Akadémie (vzdelávanie); vydávanie textov (okrem reklamných); vyučovanie; vzdelávanie; školenia; vydávanie kníh; výchovnozábavné klubové služby; skúšanie, preskúšavanie (pedagogická činnosť); služby poskytované prázdninovými tábormi (zábava); detské škôlky (vzdelávanie); organizovanie a vedenie tvorivých dielní (výučba); online vydávanie elektronických kníh a časopisov; poradenstvo pri voľbe povolania (v oblasti výchovy a vzdelávania); koučovanie (školenie); školské služby (vzdelávanie); individuálne vyučovanie; organizovanie a vedenie vzdelávacích fór s osobnou účasťou; vzdelávacie služby poskytované špeciálnymi výchovnými asistentami.

(540)



(550) obrazová

(591) biela, tyrkysová, červená

(731) Edulienka, Veľké Lovce 48, 941 42 Veľké Lovce, SK;

(740) BEATOW PARTNERS s.r.o., Bratislava, SK;

(210) 2274-2019

(220) 10.10.2019

11(511) 16, 20, 21, 32, 33, 41, 43

(511) 16 - Plagáty; reklamné tabule z papiera, kartónu alebo lepenky; albumy; obrazy; tlače (rytiny); umelecké litografie; obrazy (maľby) zarámované alebo nezarámované; ceruzky; noviny; periodiká; podložky pod pivové poháre; lístky; skicáre; útržkové bloky; brožúry; pečate; pečatidlá; zošity; katalógy;

toaletný papier; knihy; obaly (papiernický tovar); papierové nádoby na mliečne výrobky; grafické vzory (tlačoviny); obálky (papiernický tovar); baliaci papier; písacie potreby; emblémy (papierové pečate); fotografie (tlačoviny); figuríny z papierovej drvin; papierové filtračné materiály; zoznamy; tlačivá (formuláre); kancelárske potreby okrem nábytku; pohľadnice; tlačoviny; tlačené publikácie; príručky; listový papier; tažidlo na papieri; litografie; papierové vreckovky; papierové obrusy; papiernický tovar; baliace plastové fólie; papierové ozdobné kvetináče; prospekty; perá (kancelárske potreby); časopisy (periodiká); školské potreby (papiernický tovar); papierové podložky na stôl (anglické prestieranie); poštové známky; ročenky; kalendáre; papierové podbradníky; papierové alebo lepenkové krabice; stojany na perá a ceruzky; papierové alebo lepenkové prepravné obaly na fľaše; papierové podložky pod poháre; nože na papier (otvárače listov); papierové servítky; papierové obrúsky (prestieranie); písacie súpravy (papiernický tovar); obaly na súpravy písacích potrieb; papierové alebo lepenkové obaly na fľaše; papierové alebo lepenkové pútače; papierové utierky; papierové alebo lepenkové etikety; písacie nástroje; letáky; papierové alebo lepenkové baliace materiály (výplňové, tlmiace); tlačené poukážky; papierové obrusy (behúne); identifikačné visačky (kancelárske potreby); menovky (kancelárske potreby); papierové stolové vlajky; papierové trojcipe vlajočky; samolepky (papiernický tovar); výšivkové vzory; pripínáčky.

20 - Zobrazovacie tabule; príborníky; lavičky (nábytok); korkové fľaškové zátky; korkové zátky; prepravky na fľaše; servírovacie stoly a pulty; nábytok; nekovové kohútiky na sudy; stoličky; vešiaky na odevy; kreslá; pulty; stoly; nekovové podnosy; podušky; servírovacie stolíky; divány; drevené alebo plastové pútače; plastové nádoby (obaly); nekovové vrchnáky na nádoby; nekovové sudy; kovový nábytok; stojany na časopisy; nekovové prepravné palety; nekovové manipulačné palety; stolové dosky; nádrže (nie kovové, nie murované); zrkadlá; panely na vešanie kľúčov; stojany na taniere; vitríny (nábytok); drevené, voskové, sadrové alebo plastové umelecké predmety; nekovové debny; nekovové truhlice; nekovové sudové zátky; nekovové korunkové uzávery na fľašky; nekovové fľaškové uzávery; drevené obaly na fľaše; vývesné štíty z dreva alebo plastov; reklamné nafukovacie predmety; drevené alebo plastové krabice.

21 - Termosky na jedlo; kade, putne; drevené putne; pivové poháre; sklenené nádoby (domáce potreby); poháre, šálky, hrnčeky na pitie; tepelnoizolačné nádoby na nápoje (termosky); zásobníky na papierové utierky; dózy na čaj; misy; demižóny; obuváky; sklené zátky; vývrtky (elektrické alebo neelektrické); fľaše; tepelne izolované fľaše (termosky); chladiace fľaše; otvárače na fľaše (elektrické alebo neelektrické); kovové ražne na prípravu jedál; podnosy (tácne); karafy; šejkre; tepelnoizolačné nádoby (termosky); držiaky na jedálne listy; kotlík (hrniec); formy na pečenie (kuchyn-

ské náradie); sklené nádoby; rohy na pitie; poháre na ovocie; formy na prípravu jedál; špáradlá; dávkovače toaletného papiera; lieviky; koreníčky; čutory, cestovné fľaše; grily, rošty (potreby na opekanie); hrmce, hrnčeky; dosky na krájanie chleba; vázy; porcelán; smetné nádoby; nádoby na použitie v domácnosti alebo v kuchyni; soľničky; jedáľenské súpravy (riadi); tanieriky pod šálky; cukorničky; šálky; kuchynský stolový riad (okrem príborov); hrnčeky; džbány; krčahy; sklené poháre; varechy; papierové alebo plastové poháre; jednorazové taniere; slamky na pitie; svietniky (pohárik); keramické pekáče, panvice.

32 - Pivo; d'umbierové pivo (zázvorové); sladové pivo; pivná mladinka; nealkoholické ovocné nápoje; mušty; sladina (výluh sladu); nealkoholické prípravky na výrobu nápojov; vody (nápoje); limonády; sirupy na výrobu nápojov; sýtené vody; chmeľové výťažky na výrobu piva; sirupy na výrobu limonád; nealkoholické nápoje; pivové koktaily; jačmenné pivo.

33 - Jablčné mušty (alkoholické); víno; aperitívy; alkoholické nápoje okrem piva; digestíva (liehoviny a likéry).

41 - Organizovanie vedomostných alebo zábavných súťaží; zábava; varetné predstavenia; divadelné predstavenia; organizovanie živých vystúpení; premietanie kinematografických filmov; organizovanie športových súťaží; plánovanie a organizovanie večierok; rezervácie vstupeniek na zábavné predstavenia; organizovanie plesov; organizovanie a vedenie koncertov.

43 - Dodávanie hotových jedál a nápojov na objednávku (katering); kaviarne; reštauračné (stravovacie) služby; bary (služby); požičiavanie stoličiek, stolov, obrusov a nápojového skla; rýchle občerstvenie (snackbary); požičiavanie prístrojov na prípravu jedál; informácie a poradenstvo pri príprave jedál.

(540)



(550) obrazová

(591) zelená, čierna, biela, zlatá, žltá

(731) JAMA - GASTRO, spol. s r.o., Hotel Husárik 2259, 022 04 Čadca, SK;

(740) Molnár Emil, JUDr., Bratislava, SK;

(210) 2275-2019

(220) 10.10.2019

11(511) 9, 35

(511) 9 - Počítačové softvérové aplikácie.

35 - Správa spotrebiteľských vernostných programov; poskytovanie obchodných informácií prostredníctvom webových stránok.

(540)



(550) obrazová
(591) červená, zelená
(731) KONPeT - PC, s.r.o., Košická 2, 010 65 Žilina, SK;

(210) 2276-2019

(220) 9.10.2019

11(511) 16, 41, 42

(511) 16 - Periodiká; brožúry; katalógy; knihy; tlačené publikácie; brožované knihy; prospekty; časopisy (periodiká); obehniky; letáky.

41 - Akadémie (vzdelávanie); vyučovanie; vzdelávanie; školenia; organizovanie a vedenie seminárov; organizovanie a vedenie tvorivých dielní (výučba); individuálne vyučovanie; vyučovanie pomocou simulátorov; odborné preškolenie; poradenstvo pri voľbe povolania (v oblasti výchovy a vzdelávania); praktický výcvik (ukážky); informácie o výchove a vzdelávaní; online poskytovanie elektronických publikácií (bez možnosti kopírovania); online vydávanie elektronických kníh a časopisov; vydávanie kníh.

42 - Poradenstvo v oblasti internetovej bezpečnosti; poradenstvo v oblasti počítačovej bezpečnosti; poradenstvo v oblasti počítačových technológií; poradenstvo v oblasti informačných technológií; poradenstvo v oblasti počítačových programov.

(540)



(550) obrazová
(591) modrá, biela, ružová
(731) Kotuliaková Petra, Ing., PhD., Biskupická 44B, 821 06 Bratislava, SK;
(740) Stentors advokátska kancelária s.r.o., Bratislava, SK;

(210) 2277-2019

(220) 10.10.2019

11(511) 3, 5, 31

(511) 3 - Kozmetické prípravky pre zvieratá.
5 - Zverolekárske prípravky; lieky pre veterinárnu medicínu; výživové doplnky pre zvieratá; prípravky na umývanie zvierat (insekticídy).
31 - Krmivo pre zvieratá; nápoje pre zvieratá chované v domácnosti; posilňujúce prípravky pre zvieratá; jedlé predmety na žuvanie pre zvieratá.

(540)



(550) obrazová
(731) Standard for pets s.r.o., Jána Jonáša 11, 841 08 Bratislava, SK;
(740) Gajdošíková Zuzana, Ing., Bratislava, SK;

(210) 2278-2019

(220) 10.10.2019

11(511) 29, 30

(511) 29 - Ochutené orechy; kandizované orechy; plátky sušeného ovocia.

30 - Cukrovinky na zdobenie vianočných stromčekov; cukríky; kakao; čokoláda; cukrovinky; čokoládové cukrovinky; orechy v čokoláde; ovocie v čokoláde; pralinky (cukrovinky); ovocné želé (cukrovinky); bonbóny (cukrovinky).

(540)



(550) obrazová
(591) čierna, biela, žltá
(731) MIRCOM s.r.o., Abovská 59, 040 17 Košice, SK;

(210) 2282-2019

(220) 10.10.2019

11(511) 1, 3, 5

(511) 1 - Antioxidanty na použitie pri výrobe doplnkov stravy; antioxidanty na použitie pri výrobe kozmetických prípravkov; antioxidanty na použitie pri výrobe liečiv; antioxidanty na použitie vo výrobnom procese; čajové výťažky pre potravinársky priemysel; čajové výťažky na použitie pri výrobe kozmetických prípravkov; čajové výťažky na použitie pri výrobe farmaceutických látok; biologické prípravky okrem prípravkov na lekárske alebo zverolekárske účely; flavonoidy na priemyselné použitie (fenolové zlúčeniny).

3 - Adstringentné prípravky na kozmetické použitie; kozmetické prípravky; kozmetika; kozmetické prípravky do kúpeľa; kozmetické krémy; čistiacie toaletné mlieka; čistiacie mlieka na kozmetické použitie; oleje na kozmetické použitie; oleje na toaletné použitie; pleťové vody na kozmetické použitie; obrúsky napustené pleťovou vodou; kozmetické prípravky na starostlivosť o pleť; pomády na kozmetické použitie; tuky na kozmetické použitie.

5 - Prípravky na liečbu akné; antioxidačné tabletky; bylinkové čaje na lekárske použitie; liečivé rastliny; liečivé čaje; dietetické látky upravené na lekárske použitie; dietetické nápoje upravené na lekárske použitie; dietetické potraviny upravené na lekárske použitie; digestíva na farmaceutické použitie; minerálne potravinové doplnky; výživové doplnky; posilňujúce prípravky, toniká (lie-

čivá); enzymatické prípravky na lekárske použitie; enzymatické prípravky na zverolekárske použitie; potravinové doplnky obsahujúce enzýmy; enzýmy na lekárske použitie; enzýmy na zverolekárske použitie; farmaceutiká; farmaká; lieky pre humánnu medicínu; farmaceutické prípravky; farmaceutické prípravky na starostlivosť o pleť; liečivé korene; liečivé nápoje; tinktúry na lekárske použitie; minerálne vody na lekárske použitie; prípravky na ošetrovanie popálenín; biologické prípravky na lekárske použitie; chemické prípravky na lekárske použitie; chemické prípravky na farmaceutické použitie; chemické prípravky na zverolekárske použitie; chemicko-farmaceutické prípravky; liečivé infúzie; sirupy na farmaceutické použitie; vaginálne kúpele na lekárske použitie; vitamínové prípravky; hygienické tampóny.

(540) Matuzalem-cítim sa krásna

(550) slovná

(731) H.S.H. HEALTH SUPPORT HOLDING LTD., Arch. Makariou III, 229 Meliza Court, CY-3105 Limassol, CY;

(740) FAJNOR IP s.r.o., Bratislava, SK;

(210) 2283-2019

(220) 11.10.2019

11(511) 17, 25

(511) 17 - Guma (surovina alebo polotovary).

25 - Podošvy na obuv; vložky do topánok.

(540)



(550) obrazová

(591) žltá, čierna

(731) BAMIPA s.r.o., Továrenská 1219, 956 18 Bošany, SK;

(210) 2284-2019

(220) 11.10.2019

11(511) 1, 3, 5

(511) 1 - Chemikálie pre priemysel, vedu, fotografiu, poľnohospodárstvo, záhradníctvo, lesníctvo; nespracované umelé živice, nespracované plasty; pôdne hnojivá; hasiace zmesi; prípravky na kalenie a zváranie kovov; chemikálie na konzervovanie potravín; triesloviny; lepidlá pre priemysel.

3 - Bieliace prípravky a pracie prostriedky; prípravky na čistenie, leštenie, odmasťovanie a brúsenie, voňavkárské výrobky, esenciálne oleje, kozmetické prípravky (neliečivé), vlasové vody (neliečivé); prípravky na čistenie zubov (neliečivé).

5 - Farmaceutické, lekárske a zverolekárske prípravky hygienické výrobky na lekárske použitie; diétne potraviny a diétne látky na lekárske alebo zverolekárske použitie, potraviny pre dojčatá; výživové doplnky pre ľudí a zvieratá; dezinfekčné prípravky; farmaceutické prípravky; pastilky na farmaceutické použitie.

(540) Lomikam

(550) slovná

(731) ARDEZ Pharma, spol. s r.o., V Borovičkách 278, 252 26 Kosof, CZ;

(740) Trnka Jiří, Mgr., Praha, CZ;

(210) 2285-2019

(220) 11.10.2019

11(511) 16, 25, 28, 35, 41, 43

(511) 16 - Papiernický tovar; noviny; časopisy (periodiká); knihy; tlačoviny; tlačené reklamné materiály z papiera; letáky; prospekty; pohľadnice; fotografie; obálky (papiernický tovar); obaly (papiernický tovar); samolepky (papiernický tovar); kancelárske potreby okrem nábytku; ceruzky; písacie potreby; perá (kancelárske potreby); kalendáre; príručky; plagáty; záložky do kníh; detské papierové maľovanky; súpravy na maľovanie pre deti; papierové alebo plastové vrecká a tašky na balenie; stojany na perá a ceruzky; papierové podložky pod poháre; oznámenia (papiernický tovar); papierové vľajky; papierové zástavy; puzdra na písacie potreby; pútače z papiera alebo lepenky; papierové obrúsky (prestieranie); papierové utierky; papierové alebo lepenkové etikety.

25 - Športové odevy; športová obuv; čiapky; šály šatky na hlavu; šilty (pokrývky hlavy); športové tričká, dresy; hodvábné šatky; tričká; polokošeľe; vesty; kravaty; odevy na lyžovanie; lyžiarska obuv; lyžiarske rukavice; oblečenie pre bábätká; ponožky.

28 - Lyže; obaly na lyže; lyžiarske palice; hrany na lyže; lyžiarske viazanie; lopty na hranie; boby; sánky (športové potreby); zariadenia a prístroje na bowling; golfové palice; hokejky; spoločenské hry; rakety (športové náradie); korčule; skejtbordy; zariadenia pre lunaparky a detské ihriská; trampolíny; golfové vozíky; kolieskové lyže; kolieskové korčule; posilňovacie stroje; hojdačky; stavebnicové kocky (hračky); hracie lopty; šarkany; stavebnice; bábiky; postielky pre bábiky; domčeky pre bábiky; kolotoče nad detské postielky; šmyľavky (na hry); medvedíky (hračky); plyšové hračky; vozidlá (hračky); hracie karty; mäkké hračky; hračkárske modely; figúrky (hračky); masky (hračky); matriošky; drony (hračky); roboti (hračky); hracie deky pre batolátá; detské dečky spojené s plyšovou hračkou; detské trojkolky; herné konzoly.

35 - Reklamné služby; marketing; maloobchodné a veľkoobchodné služby so suvenírmi, športovými odevmi, športovými potrebami, papiernickým tovarom, hrami, hračkami; online maloobchodné a veľkoobchodné služby so suvenírmi, športovými odevmi, športovými potrebami, papiernickým tovarom, hrami, hračkami.

41 - Športová a kultúrna činnosť; zábava; vzdelávanie; poskytovanie športových zariadení na lyžovanie; prenájom športových plôch; poskytovanie športovísk; zábavné parky; poskytovanie zariadení na oddych a rekreáciu; školenia; výchovno-zábavné klubové služby; služby poskytované prázdninovými tábormi (zábava); tábory na športové sústredenia; detské škôlky (vzdelávanie); organizovanie športových a zábavných súťaží; praktický výcvik (ukážky); požičiavanie športového výstroja (okrem dopravných prostriedkov); požičiavanie hračiek; organizovanie a vedenie seminárov; organizovanie spoločenských podujatí; organizovanie

a vedenie koncertov; turistické prehliadky so sprievodcom; organizovanie výletov pre zábavu; zoológické záhrady (služby).

43 - Reštauračné (stravovacie) služby; hotelierske služby; rezervácie ubytovania v penziónoch; rezervácie ubytovania v hoteloch; samoobslužné reštaurácie; bary (služby); kaviarne; prenájom prednáškových sál; recepčné služby pre dočasné ubytovanie (správa príchodov a odchodov); rezervácie prechodného ubytovania; prenájom prechodného ubytovania.

(540) Gorgy

(550) slovná

(731) IMMOBAU s.r.o., Kuzmányho 12, 811 06 Bratislava, SK;

(740) FAJNOR IP s.r.o., Bratislava, SK;

(210) 2288-2019

(220) 11.10.2019

11(511) 5, 41, 44

(511) 5 - Farmaceutické, lekárske a zverolekárske prípravky; hygienické výrobky na lekárske použitie; diétne potraviny a diétne látky na lekárske alebo zverolekárske použitie, potraviny pre dojčatá; výživové doplnky pre ľudí a zvieratá; náplasti, obväzový materiál; materiály na plombovanie zubov a na zubné odtlačky; dezinfekčné prípravky; prípravky na ničenie škodcov; fungicidy, herbicidy.

41 - Výchova; vzdelávanie; zábava; športová a kultúrna činnosť.

44 - Lekárske služby; zverolekárske služby; starostlivosť o hygienu a krásu ľudí alebo zvierat; poľnohospodárske, záhradnícke a lesnícke služby.

(540)



(550) obrazová

(591) hnedá, zelená, biela

(731) Wörlag Pharma GmbH & Co. KG, Calwer Strasse 7, 710 34 Böblingen, DE;

(740) TÖGEL & TL, s.r.o., Bratislava, SK;

(210) 2289-2019

(220) 11.10.2019

11(511) 29, 30, 31

(511) 29 - Výtázky z rias na potravinárske použitie; bielkoviny na prípravu jedál; pokrmové tuky; arašidové maslo; konzumné kakaové maslo; kokosové maslo; sušený kokos; džemy; potravinárske oleje; mlieko; mäso; ryby (neživé); tukové nátierky na chlieb; potravinársky kukuričný olej; potravinársky sezamový olej; zeleninové šťavy na prípravu jedál; jogurt; margarín; potravinársky olivový olej; potravinársky sľečnicový olej; mleté

mandle; potravinársky kokosový olej; kokosový tuk; lúpané semená; aloa pravá (potraviny); potravinársky ľanový olej; pasta z tekvicovej dužiny; orechové nátierky; náhradky mlieka; kokosové mlieko.

30 - Riasy (chuťové prísady); cestoviny; koreniny; sucháre; sušienky; prípravky z obilnín; cukrovinky; múka; prírodné sladidlá; kurkuma (potravina); zahusťovacie prípravky na varenie; škrob (potraviny); cukor; kvások; droždie; med; káva; kakao; čaj; čokoláda; tapioková múka; tapioka; ovsené potraviny; müsli; strúhanka; ľanové semená na prípravu jedál (koreniny); obilné klíčky (potraviny); cereálne tyčinky; mleté orechy; agávový sirup (prírodné sladidlo).

31 - Ovos; nečistené plody rohovníka (svätôjanský chlieb); cukrová trstina; pokrutiny; čakanka; čerstvé gaštany; mandle (ovocie); čerstvé arašidy.

(540)



(550) obrazová

(591) biela, zelená, hnedá

(731) Erik Márton s.r.o., Lehnice 97, 930 37 Lehnice, SK;

(210) 2290-2019

(220) 11.10.2019

11(511) 5, 29, 30

(511) 5 - Antiseptické prípravky; bakteriologické prípravky na lekárske a zverolekárske použitie; bakteriálne prípravky na lekárske a zverolekárske použitie; liečivé cukríky; sirupy na farmaceutické použitie; tinktúry na lekárske použitie; roztoky na farmaceutické použitie; farmaceutické prípravky; vitamínové prípravky; vakcíny; žuvačky na lekárske použitie; mentol na farmaceutické použitie; pastilky na farmaceutické použitie; kultúry mikroorganizmov na lekárske a zverolekárske použitie; biologické prípravky na lekárske použitie; lieky pre zubné lekárstvo; lieky pre humánnu medicínu; fermenty na farmaceutické použitie; ústne vody na lekárske použitie; výživové doplnky; prípravky z mikroorganizmov na lekárske a zverolekárske použitie; imunostimulátory; výživové prípravky s liečivými účinkami na terapeutické a lekárske použitie; liečivé prípravky na čistenie zubov; farmaceutické prípravky na ošetrovanie pokožky; parafarmaceutické prípravky; minerálne výživové doplnky; potravinové alebo krmivové prípravky so stopovými prvkami; bylinkové výtázky na lekárske použitie; liečivé rastliny; liečivé cukríky; žuvačky na lekárske použitie; diétne látky na lekárske použitie; diétne potraviny na lekárske použitie;

hygienické výrobky na lekárske použitie; dezinfekčné prípravky; želatína na lekárske použitie; proteínové výživové doplnky.

29 - Želatína; mliečne výrobky; sójové mlieko (náhradka mlieka); výťažky z rias na potravinárske použitie; pokrmové tuky; aloa pravá (potraviny); mliečne fermenty na prípravu jedál; sušené mlieko; potravinárska želatína; potravinárske oleje; výťažky z rias na potravinárske použitie; mlieko; mliečne výrobky; jogurty; konzervované, sušené, varené alebo nakladané ovocie alebo zelenina; polievky; koncentrované vývary; prípravky na vývary (bujóny); lecitín na prípravu jedál.

30 - Cukriky; žuvačky; cukrovinky; pastilky (cukrovinky); cukriky na osvieženie dychu; žuvačky na osvieženie dychu; med; propolis; včelí kašička; riasy (chuťové prísady); škrob (potraviny); príchute do potravín (okrem éterických esencií a esenciálnych olejov); príchute do potravín (okrem éterických esencií a esenciálnych olejov); chuťové prísady.

(540) IMUDONOR BIOVETA

(550) slovná

(731) Bittner Libor, Ing., CSc., Sídliště Osvobození 651/35, 682 01 Vyškov, CZ; Vrzal Vladimír, MVDr., CSc., Malinovského 767/39, 683 23 Ivanovice na Hané, CZ;

(740) Saxl Jaromír, JUDr. PhDr., Brno, CZ;

(210) 2293-2019

(220) 11.10.2019

11(511) 9, 14, 16, 18, 21, 25, 28, 35, 41, 43

(511) 9 - Dekoratívne magnety; podložky pod myš; USB kľúče; šnúrky na mobilné telefóny; obaly na notebooky; puzdrá na smartfóny.

14 - Pamätne mince; privesky na kľúče; medaily.

16 - Papiernický tovar; noviny; časopisy (periodiká); knihy; tlačoviny; tlačené reklamné materiály z papiera; letáky; prospekty; pohľadnice; fotografie; obálky (papiernický tovar); obaly (papiernický tovar); samolepky (papiernický tovar); kancelárske potreby okrem nábytku; ceruzky; písacie potreby; perá (kancelárske potreby); kalendáre; príručky; plagáty; záložky do kníh; detské papierové maľovanky; súpravy na maľovanie pre deti; papierové alebo plastové vrecká a tašky na balenie; stojany na perá a ceruzky; papierové podložky pod poháre; oznámenia (papiernický tovar); papierové vlajky; papierové zástavy; puzdrá na písacie potreby; pútače z papiera alebo lepenky; papierové obrúsky (prestieranie); papierové utierky; papierové alebo lepenkové etikety.

18 - Cestovné tašky; športové tašky; turistické plecniaky; popruhy na vedenie detí; tašky na nosenie detí; vaky na nosenie dojčiat; puzdrá na kľúče; puzdrá na vizitky; daždníky; peňaženky; trekkingové palice; turistické palice.

21 - Kuchynské nádoby; kuchynský riad a náradie; poháre, šálky, hrnčeky na pitie; fľaše; vázy; porcelán.

25 - Športové odevy; športová obuv; športové tričká, dresy; čiapky; šály a šatky na hlavu; šilty (pokrývky hlavy); hodvábné šatky; tričká; polokoše; vesty; kravaty; oblečenie pre bábätká; ponožky.

28 - Spoločenské hry; zariadenia pre lunaparky a detské ihriská; trampolíny; hojdačky; stavebnicové kocky (hračky); hracie lopty; šarkany; stavebnice; bábiky; šmykľavky (na hry); plyšové hračky; vozidlá (hračky); hracie karty; mäkké hračky; hračkárske modely; figurky (hračky); detské trojkolky.

35 - Reklamné služby; marketing; maloobchodné a veľkoobchodné služby so suvenírmi, športovými odevmi, športovými potrebami, papiernickým tovarom, hrami, hračkami; online maloobchodné a veľkoobchodné služby so suvenírmi, športovými odevmi, športovými potrebami, papiernickým tovarom, hrami, hračkami.

41 - Športová a kultúrna činnosť; zábava; vzdelávanie; poskytovanie športových zariadení na lyžovanie; prenájom športových plôch; poskytovanie športovísk; zábavné parky; poskytovanie zariadení na oddych a rekreáciu; školenia; výchovno-zábavné klubové služby; služby poskytované prázdninovými tábormi (zábava); tábory na športové sústredenia; detské škôlky (vzdelávanie); organizovanie športových a zábavných súťaží; praktický výcvik (ukážky); požičiavanie športového výstroja (okrem dopravných prostriedkov); požičiavanie hračiek; organizovanie a vedenie seminárov; organizovanie spoločenských podujatí; organizovanie a vedenie koncertov; turistické prehliadky so sprievodcom; organizovanie výletov pre zábavu; zoológické záhrady (služby).

43 - Reštauračné (stravovacie) služby; hotelierske služby; rezervácie ubytovania v penziónoch; rezervácie ubytovania v hoteloch; samoobslužné reštaurácie; bary (služby); kaviarne; prenájom prednáškových sál; recepčné služby pre dočasné ubytovanie (správa príchodov a odchodov); rezervácie prechodného ubytovania; prenájom prechodného ubytovania.

(540) Chodník v korunách stromov

(550) slovná

(731) CHODNÍK KORUNAMI STROMOV s.r.o., Hviezdoslavovo námestie 16, 811 02 Bratislava, SK;

(740) FAJNOR IP s.r.o., Bratislava, SK;

(210) 2294-2019

(220) 11.10.2019

11(511) 17, 21, 22, 23, 24

(511) 17 - Sklené vlákna na izoláciu; tkaniny zo sklenených vlákien na izoláciu; sklená vlna (izolačný materiál); nekovové armatúry na potrubia na stlačený vzduch; izolačné hmoty; izolačná plst'; izolačné tkaniny; nekovové hadice; nekovové vystužovacie materiály na potrubia; izolačné žiaruvzdorné materiály; izolačné materiály; plastové fólie na poľnohospodárske použitie; plastové tyče a tyčky na použitie vo výrobnom procese; plávajúce bariéry na zachytenie nečistôt.

21 - Sklenené vlákna (nie na izoláciu, nie na textílie); priadze zo sklenených vlákien (nie na textílie); keramické výrobky pre domácnosť; kuchynské nádoby; nádržky; stolový riad z porcelánu; toaletné pomôcky; kuchynský stolový riad (okrem príborov); porcelánové, keramické, kameninové alebo sklenené umelecké predmety; sklenená vlna (nie na izoláciu); napájadlá; smetné nádoby; termosky na jedlo; prenosné chladničky (nie elektrické); smaltované dózy.

22 - Sklené vlákna pre textilný priemysel; textilné vlákna; plátenné strechy (markízy) zo syntetických materiálov; stany; plátenné strechy, markízy; laná (nekovové); povrazy, laná; nekovové viazače; textilné exteriérové rolety; baliace materiály (výplňové, tlmiace), nie gumové, plastové, papierové alebo lepenkové; bivačkové vrecia ako prístrešky; textilné vrecká na balenie; vypchávkové materiály, nie gumové, plastové, papierové alebo lepenkové; lodné zvinovacie laná; viazacie nekovové pásy.

23 - Priadze zo sklených vlákien na textilie; nite; priadze; nite na textilné účely; nite a priadze zo syntetického hodvábu; hodvábné nite a priadze; pružné nite a priadze na textilie; textilné vlákna (nite); priadze zo syntetického hodvábu; šijacie nite a priadze; plátacie nite a priadze; pružné nite na textilné použitie; umelé vlákna na textilie; nylonové priadze na pletenie; gumové priadze na textilie.

24 - Textilie zo sklených vlákien pre textilný priemysel; utierky na riad; plsť; netkané textilie; textilné filtračné materiály; umelý hodváb (textilie); pleteniny (textilie); textilné alebo plastové závesy; bytový textil; textilie impregnované živicom; poťahy na poklapy záchodov; textilné nástenné dekorácie; textilie pre odevný priemysel; mušelín (polopriesvitná tkanina); plastové materiály (náhradky textílií).

(540)



巨石 JU SHI

(550) obrazová

(731) Jushi Group Co., Ltd., Tongxiang Economic Development Zone, Tongxiang City, Jiaxing City, 314500 Zhejiang, CN;

(740) ŽOVICOVÁ & ŽOVIC IP, s.r.o., Bratislava, SK;

(210) 2295-2019

(220) 14.10.2019

11(511) 35, 38, 39, 42

(511) 35 - Pomoc pri riadení obchodnej činnosti; poskytovanie obchodných alebo podnikateľských informácií; kancelárie zaoberajúce sa dovozom a vývozom; komerčné informačné kancelárie; sprostredkovateľne práce; poradenstvo pri organizovaní a riadení obchodnej činnosti; rozširovanie reklamných materiálov zákazníkom (letáky, prospekty, tlačoviny, vzorky); prieskum trhu; poradenstvo pri organizovaní obchodnej činnosti; vzťahy s verejnosťou (public relations); príprava miezd a výplatných listín; prieskum verejnej mienky; podpora predaja (pre tretie osoby); zbieranie údajov do počítačových databáz; online reklama na počítačovej komunikačnej sieti; vyhľadávanie informácií v počítačových súboroch (pre tretie osoby); prenájom reklamného času v komunikačných médiách; pre-

hľad tlače (výstrižkové služby); obchodné informácie a rady spotrebiteľom pri výbere tovarov a služieb; administratívne spracovanie obchodných objednávok; subdodávateľské služby (obchodné služby); fakturácie; online poskytovanie obchodného priestoru pre nákupcov a predajcov tovarov a služieb; marketing v rámci vydávania softvéru.

38 - Počítačová komunikácia; prenos správ a obrazových informácií prostredníctvom počítačov; prenos elektronickej pošty.

39 - Automobilová doprava; osobná doprava; taxislužba; sprostredkovanie dopravy; rezervácie dopravy.

42 - Aktualizovanie počítačových programov; inštalácia počítačových programov; návrh počítačových systémov; obnovovanie počítačových databáz; ochrana počítačov proti počítačovým vírusom; prenájom počítačov; počítačové programovanie; poradenstvo v oblasti počítačových programov; poradenstvo v oblasti návrhu a vývoja počítačového hardvéru; prenájom počítačového softvéru.

(540)



(550) obrazová

(731) 2P Com, s.r.o., Popradská 26, 821 06 Bratislava, SK;

(740) Advokátska kancelária Michal Mat'áš, s.r.o., Bratislava, SK;

(210) 2296-2019

(220) 11.10.2019

11(511) 35, 36, 39

(511) 35 - Reklamné služby; prenájom reklamných materiálov; prenájom reklamných plôch; obchodný manažment; obchodná administratíva.

36 - Prenájom kancelárskych priestorov; prenájom nehnuteľností; sprostredkovanie nehnuteľností; správa nehnuteľností.

39 - Skladovanie; prenájom skladísk; prenájom garáží; prenájom automobilov; parkovanie automobilov (služby).

(540)



(550) obrazová

(591) oranžová, biela, modrá

- (731) STORAGERENT s. r. o., Štefunkova 17, 821 03 Bratislava, SK;
 (740) Štefánková Jana, JUDr., Trenčín, SK;

(210) 2297-2019
 (220) 14.10.2019

11(511) 30

- (511) 30 - Chlieb, pekárenské výrobky na báze múky; sušienky, keksy; čokoláda; jemné pečivárske výrobky; slané pečivo (krekery); oblátky; zákusky, koláče; torty; pekárenské dezerty; dezerty na báze múky a čokolády; penové dezerty; zmrzlinové dezerty; smotanové zmrzliny; zmrzliny.

(540)



- (550) obrazová
 (591) hnedá, žltá, biela, červená
 (731) ETI GIDA SANAYI VE TICARET ANONIM ŞIRKETI, Organize Sanayi Bolgesi 11 Cadde, Eskisehir, TR;
 (740) Zivko Mijatovic and Partners s. r. o., Bratislava, SK;

(210) 2298-2019
 (220) 14.10.2019

11(511) 30

- (511) 30 - Chlieb, pekárenské výrobky na báze múky; sušienky, keksy; čokoláda; jemné pečivárske výrobky; slané pečivo (krekery); oblátky; zákusky, koláče; torty; pekárenské dezerty; dezerty na báze múky a čokolády; penové dezerty; zmrzlinové dezerty; smotanové zmrzliny; zmrzliny.

(540)



- (550) obrazová
 (591) hnedá, žltá, biela, červená
 (731) ETI GIDA SANAYI VE TICARET ANONIM ŞIRKETI, Organize Sanayi Bolgesi 11 Cadde, Eskisehir, TR;
 (740) Zivko Mijatovic and Partners s. r. o., Bratislava, SK;

(210) 2301-2019
 (220) 11.10.2019

11(511) 9, 14, 16, 18, 21, 25, 28, 35, 41, 43

- (511) 9 - Dekoratívne magnety; podložky pod myš; USB kľúče; šnúrky na mobilné telefóny; obaly na notebooky; puzdrá na smartfóny.

14 - Pamätne mince; prívesky na kľúče; medaily.

16 - Papiernický tovar; noviny; časopisy (periodiká); knihy; tlačoviny; tlačené reklamné materiály z papiera; letáky; prospekty; pohľadnice; fotografie; obálky (papiernický tovar); obaly (papiernický tovar); samolepky (papiernický tovar); kancelárske potreby okrem nábytku; ceruzky; písacie potreby; perá (kancelárske potreby); kalendáre; príručky; plagáty; záložky do kníh; detské papierové maľovanky; súpravy na maľovanie pre deti; papierové alebo plastové vrecká a tašky na balenie; stojany na perá a ceruzky; papierové podložky pod poháre; oznámenia (papiernický tovar); papierové vlajky; papierové zástavy; puzdrá na písacie potreby; pútače z papiera alebo lepenky; papierové obrúsky (prestieranie); papierové utierky; papierové alebo lepenkové etikety.

18 - Cestovné tašky; športové tašky; turistické plecniaky; popruhy na vedenie detí; tašky na nosenie detí; vaky na nosenie dojčiat; puzdrá na kľúče; puzdrá na vizitky; dáždňiky; peňaženky; trekkingové palice; turistické palice.

21 - Kuchynské nádoby; kuchynský riad a náradie; poháre, šálky, hrnčeky na pitie; fľaše; vázy; porcelán.

25 - Športové odevy; športová obuv; športové tričká, dresy; čiapky; šály a šatky na hlavu; šilty (pokryvky hlavy); hodvábne šatky; tričká; polokošeľe; vesty; kravaty; oblečenie pre bábätká; ponožky.

28 - Spoločenské hry; zariadenia pre lunaparky a detské ihriská; trampolíny; hojdačky; stavebnicové kocky (hračky); hracie lopty; šarkany; stavebnice; bábiky; šmykľavky (na hry); plyšové hračky; vozidlá (hračky); hracie karty; mäkké hračky; hračkárske modely; figúrky (hračky); detské trojkolky.

35 - Reklamné služby; marketing; maloobchodné a veľkoobchodné služby so suvenírmi, športovými odevmi, športovými potrebami, papiernickým tovarom, hrami, hračkami; online maloobchodné a veľkoobchodné služby so suvenírmi, športovými odevmi, športovými potrebami, papiernickým tovarom, hrami, hračkami.

41 - Športová a kultúrna činnosť; zábava; vzdelávanie; poskytovanie športových zariadení na lyžovanie; prenájom športových plôch; poskytovanie športovísk; zábavné parky; poskytovanie zariadení na oddych a rekreáciu; školenia; výchovno-zábavné klubové služby; služby poskytované prázdninovými tábormi (zábava); tábory na športové sústredenia; detské škôlky (vzdelávanie); organizovanie športových a zábavných súťaží; praktický výcvik (ukážky); požičovanie športového výstroja (okrem dopravných prostriedkov); požičovanie hračiek; organizovanie a vedenie seminárov; organizovanie spoločenských podujatí; organizovanie a vedenie koncertov; turistické prehliadky so sprievodcom; organizovanie výletov pre zábavu; zoológické záhrady (služby).

43 - Reštauračné (stravovacie) služby; hotelierske služby; rezervácie ubytovania v penziónoch; rezervácie ubytovania v hoteloch; samoobslužné reš-

taurácie; bary (služby); kaviarne; prenájom prednáškových sál; recepcné služby pre dočasné ubytovanie (správa príchodov a odchodov); rezervácie prechodného ubytovania; prenájom prechodného ubytovania.

(540)



(550) obrazová
 (591) svetlozelená, tmavozelená, čierna, hnedá, biela
 (731) CHODNÍK KORUNAMI STROMOV s.r.o., Hviezdoslavovo námestie 16, 811 02 Bratislava, SK;
 (740) FAJNOR IP s.r.o., Bratislava, SK;

(210) 2302-2019
 (220) 13.10.2019
 11(511) 33, 35
 (511) 33 - Alkoholické nápoje okrem piva.
 35 - Reklama; maloobchodné služby s alkoholickými nápojmi; online maloobchodné služby s alkoholickými nápojmi; veľkoobchodné služby s alkoholickými nápojmi.

(540)



(550) obrazová
 (591) čierna, modrá, žltá, zlatá, biela
 (731) L.Z.Bošácka, s.r.o., Bošácka 148, 913 07 Bošácka, SK;

(210) 2303-2019
 (220) 13.10.2019

11(511) 33, 35

(511) 33 - Alkoholické nápoje okrem piva.
 35 - Reklama; maloobchodné služby s alkoholickými nápojmi; online maloobchodné služby s alkoholickými nápojmi; veľkoobchodné služby s alkoholickými nápojmi.

(540)



(550) obrazová
 (591) čierna, oranžová, žltá
 (731) L.Z.Bočšácka, s.r.o., Bošácka 148, 913 07 Bošácka, SK;

(210) 2304-2019
 (220) 13.10.2019
 11(511) 33, 35
 (511) 33 - Alkoholické nápoje okrem piva.
 35 - Reklama; maloobchodné služby s alkoholickými nápojmi; online maloobchodné služby s alkoholickými nápojmi; veľkoobchodné služby s alkoholickými nápojmi.

(540)



(550) obrazová
 (591) hnedá, oranžová, žltá, biela
 (731) L.Z.Bošácka, s.r.o., Bošácka 148, 913 07 Bošácka, SK;

(210) 2306-2019

(220) 11.10.2019

11(511) 12, 25, 28

(511) 12 - Detské kočíky (hlboké); detské kočíky (športové a skladacie); korby kočíkov; tašky prispôbené pre detské kočíky; moskytiéry na detské kočíky; popruhy na športové kočíky; ochranné obaly na detské kočíky; prikrývky pre detské kočíky; textilné podložky do kočíkov; fusaky do detských kočíkov (hlbokých); fusaky do detských kočíkov (športových a skladacích); kryty a striešky na detské kočíky; sklopné striešky na kočíky (športové a skladacie); detské kočíky s odstrániteľnými detskými oporami; gumové nárazníky na kočíky; detské kočíky s nosidlami; malé vozidlá (kočíky) pre deti; detské autosedačky; prenosné detské autosedačky; detské sedačky upravené pre bicykle; detské bezpečnostné sedačky do vozidiel; detské podsedáky do vozidiel; plášte pneumatík pre detské kočíky; sklopné striešky na detské autosedačky; adaptéry pre detské autosedačky; stúpadlá ku kočíkom.

25 - Rukávniky, perinky ako oblečenie pre dojčatá.

28 - Kočíky (hračky); kočíky pre bábiky.

(540)

(550) obrazová

(731) RŮŽOVÝ PANTER, s.r.o., Křenová 460/32, Trnitá, 602 00 Brno, CZ;

(740) MAJLINGOVÁ & PARTNERS, s.r.o., Bratislava, SK;

(210) 2308-2019

(220) 13.10.2019

11(511) 33, 35

(511) 33 - Alkoholické nápoje okrem piva.

35 - Reklama; maloobchodné služby s alkoholickými nápojmi; online maloobchodné služby s alkoholickými nápojmi; veľkoobchodné služby s alkoholickými nápojmi.

(540)

(550) obrazová

(591) fialová, čierna, biela, zlatá

(731) L.Z.Bošáca, s.r.o., Bošáca 148, 913 07 Bošáca, SK;

(210) 2309-2019

(220) 11.10.2019

11(511) 16, 35, 41

(511) 16 - Reklamné tabule z papiera, kartónu alebo lepenky; spisové obaly (papiernický tovar); noviny; periodiká; brožúry; knihy; grafické vzory (tlačoviny); tlačivá (formuláre); tlačoviny.

35 - Prieskum trhu; reklama; marketingový prieskum; spracovanie textov; zbieranie údajov do počítačových databáz; zoraďovanie údajov v počítačových databázach.

41 - Vydávanie textov (okrem reklamných); vzdelávanie; školenia; vydávanie kníh; organizovanie a vedenie seminárov.

(540)**HRQOLJBQ**Health Related Quality of Life JB
Questionnaire

(550) obrazová

(591) modrá

(731) Bielik Ján, doc. MUDr., CSc., Bernolákova 12A, 915 01 Nové Mesto nad Váhom, SK;

(740) Zátopen Martin, Mgr., Bratislava, SK;

(210) 2310-2019

(220) 13.10.2019

11(511) 33, 35

(511) 33 - Alkoholické nápoje okrem piva.

35 - Reklama; maloobchodné služby s alkoholickými nápojmi; online maloobchodné služby s alkoholickými nápojmi; veľkoobchodné služby s alkoholickými nápojmi.

(540)

(550) obrazová

(591) hnedá, čierna, biela, modrá, fialová, žltá, zelená

(731) L.Z.Bošáca, s.r.o., Bošáca 148, 913 07 Bošáca, SK;

(210) 2312-2019

(220) 11.10.2019

11(511) 16, 25, 28, 35, 41, 43

(511) 16 - Papiernický tovar; noviny; časopisy (periodiká); knihy; tlačoviny; tlačené reklamné materiály z papiera; letáky; prospekty; pohľadnice; fotografie; obálky (papiernický tovar); obaly (papiernický tovar); samolepky (papiernický tovar); kancelárske potreby okrem nábytku; ceruzky; písacie potreby; perá (kancelárske potreby); kalendáre; príručky; plagáty; záložky do kníh; detské papierové maľovanky; súpravy na maľovanie pre deti; papierové alebo plastové vrecká a tašky na balenie; stojany na perá a ceruzky; papierové podložky pod poháre; oznámenia (papiernický tovar); papierové vlajky; papierové zástavy; puzdrá na písacie potreby; pútače z papiera alebo lepenky; papierové obrúsky (prestieranie); papierové utierky; papierové alebo lepenkové etikety.

25 - Športové odevy; športová obuv; čiapky; šály a šatky na hlavu; šilty (pokrývky hlavy); športové tričká, dresy; hodvábné šatky; tričká; polokošeľe; vesty; kravaty; odevy na lyžovanie; lyžiarska obuv; lyžiarske rukavice; oblečenie pre bábätká; ponožky.

28 - Lyže; obaly na lyže; lyžiarske palice; hrany na lyže; lyžiarske viazanie; lopty na hranie; boby; sánky (športové potreby); zariadenia a prístroje na bowling; golfové palice; hokejky; spoločenské hry; rakety (športové náradie); korčule; skejtbordy; zariadenia pre lunaparky a detské ihriská; trampolíny; golfové vozíky; kolieskové lyže; kolieskové korčule; posilňovacie stroje; hojdačky; stavebnicové kocky (hračky); hracie lopty; šarkany; stavebnice; bábiky; postieľky pre bábiky; domčeky pre bábiky; kolotoče nad detské postieľky; šmykľavky (na hry); medvedíky (hračky); plyšové hračky; vozidlá (hračky); hracie karty; mäkké hračky; hračkárske modely; figúrky (hračky); masky (hračky); matriošky; drony (hračky); roboti (hračky); hracie deky pre batolátá; detské dečky spojené s plyšovou hračkou; detské trojkolky; herné konzoly.

35 - Reklamné služby; marketing; maloobchodné a veľkoobchodné služby so suvenírmi, so športovými odevmi, so športovými potrebami, s papiernickým tovarom, s hrami, s hračkami; online maloobchodné a veľkoobchodné služby so suvenírmi, so športovými odevmi, so športovými potrebami, s papiernickým tovarom, s hrami, s hračkami.

41 - Športová a kultúrna činnosť; zábava; vzdelávanie; poskytovanie športových zariadení na lyžovanie; prenájom športových plôch; poskytovanie športovísk; zábavné parky; poskytovanie zariadení na oddych a rekreáciu; školenia; výchovno-zábavné klubové služby; služby poskytované prázdninovými tábormi (zábava); tábory na športové sústredenia; detské škôlky (vzdelávanie); organizovanie športových a zábavných súťaží; praktický výcvik (ukážky); požičiavanie športového výstroja (okrem dopravných prostriedkov); požičiavanie hračiek; organizovanie a vedenie seminárov; organizovanie spoločenských podujatí; organizovanie a vedenie koncertov; turistické prehliadky so sprievodcom; organizovanie výletov pre zábavu; zoológické záhrady (služby).

43 - Reštauračné (stravovacie) služby; hotelierske služby; rezervácie ubytovania v penziónoch; rezervácie ubytovania v hoteloch; samoobslužné reštaurácie; bary (služby); kaviarne; prenájom prednáškových sál; recepčné služby pre dočasné ubytovanie (správa príchodov a odchodov); rezervácie prechodného ubytovania; prenájom prechodného ubytovania.

(540)



(550) obrazová

(591) odtiene tyrkysovej, odtiene hnedej, čierna, šedá, cyklámenová, biela

(731) IMMOBAU s.r.o., Kuzmányho 12, 811 06 Bratislava-Staré Mesto, SK;

(740) FAJNOR IP s.r.o., Bratislava, SK;

(210) 2313-2019

(220) 11.10.2019

11(511) 9, 14, 16, 18, 21, 25, 28, 29, 30, 32, 33, 35, 39, 41, 43

(511) 9 - Okuliare na športovanie; puzdrá na okuliare; slnečné okuliare; dekoratívne magnety; ochranné prilby; podložky pod myš; USB kľúče; šnúrky na mobilné telefóny; obaly na notebooky; puzdrá na smartfóny.

14 - Pamätne mince; privesky na kľúče; medaily.

16 - Papiernický tovar; noviny; časopisy (periodiká); knihy; tlačoviny; tlačené reklamné materiály z papiera; letáky; prospekty; pohľadnice; fotografie; obálky (papiernický tovar); obaly (papiernický tovar); samolepky (papiernický tovar); kancelárske potreby okrem nábytku; ceruzky; písacie potreby; perá (kancelárske potreby); kalendáre; príručky; plagáty; záložky do kníh; detské papierové maľovanky; súpravy na maľovanie pre deti; papierové alebo plastové vrecká a tašky na balenie; stojany na perá a ceruzky; papierové podložky pod poháre; oznámenia (papiernický tovar); papierové vlajky; papierové zástavy; puzdrá na písacie potreby; pútače z papiera alebo lepenky; papierové obrúsky (prestieranie); papierové utierky; papierové alebo lepenkové etikety.

18 - Cestovné tašky; športové tašky; turistické plecniaky; popruhy na vedenie detí; tašky na nosenie detí; vaky na nosenie dojčiat; puzdrá na kľúče; puzdrá na vizitky; dáždnyky; peňaženky; trekingové palice; turistické palice.

21 - Kuchynské nádoby; kuchynský riad a náradie; poháre, šálky, hrnčeky na pitie; fľaše; vázy; porcelán.

25 - Športové odevy; športová obuv; čiapky; šály a šatky na hlavu; šilty (pokrývky hlavy); športové tričká, dresy; hodvábné šatky; tričká; polokošeľe; vesty; kravaty; odevy na lyžovanie; lyžiarska obuv; lyžiarske rukavice; oblečenie pre bábätká; ponožky.

28 - Lyže; obaly na lyže; lyžiarske palice; hrany na lyže; lyžiarske viazanie; lopty na hranie; boby; sánky (športové potreby); zariadenia a prístroje na bowling; golfové palice; hokejky; spoločenské hry; rakety (športové náradie); korčule; skejtboardy; zariadenia pre lunaparky a detské ihriská; trampolíny; golfové vozíky; kolieskové lyže; kolieskové korčule; posilňovacie stroje; hojdačky; stavebnicové kocky (hračky); hracie lopty; šarkany; stavebnice; bábiky; postielky pre bábiky; domčeky pre bábiky; kolotoče nad detské postielky; šmyľavky (na hry); medvedíky (hračky); plyšové hračky; vozidlá (hračky); hracie karty; mäkké hračky; hračkárske modely; figúrky (hračky); masky (hračky); matriošky; drony (hračky); roboti (hračky); hracie deky pre batolaťá; detské dečky spojené s plyšovou hračkou; detské trojkolky; herné konzoly.

29 - Mäso, ryby, hydina, zverina; mäsové výt'ažky; konzervované, mrazené, sušené a varené ovocie a zelenina; ovocné rôsoly, džemy, kompóty; vajcia; mlieko, syry, maslo, smotana, jogurty a iné mliečne výrobky; potravinárske oleje a tuky.

30 - Káva, čaj, kakao a kávové náhradky; ryža, cestoviny, rezance; tapioka a šágo; múka a obilninové výrobky; chlieb, pekárské a cukrárske výrobky; čokoláda; zmrzlina, šerbety; cukor, med, soľ; koreniny; konzervované bylinky; ocot, omáčky a iné chuťové prísady.

32 - Pivo; nealkoholické nápoje; minerálne a sýtené vody; ovocné nápoje a džúsy; sirupy a iné nealkoholické prípravky na výrobu nápojov.

33 - Alkoholické nápoje okrem piva; alkoholizované prípravky na výrobu nápojov.

35 - Reklamné služby; marketing; maloobchodné a veľkoobchodné služby so suvenírmi, so športovými odevmi, so športovými potrebami, s hrami a s hračkami, s potravinami, s pivom, s nealkoholickými nápojmi, s alkoholickými nápojmi; online maloobchodné a veľkoobchodné služby so suvenírmi, so športovými odevmi, so športovými potrebami, s hrami a s hračkami, s potravinami, s pivom, s nealkoholickými nápojmi, s alkoholickými nápojmi.

39 - Požičiavanie bicyklov; prenájom automobilov; prenájom invalidných vozíkov; prenájom kočiek; výlety (organizovanie); preprava osôb a batožiny; organizovanie turistickej dopravy; poskytovanie informácií o cestovaní a doprave.

41 - Športová a kultúrna činnosť; zábava; vzdelávanie; poskytovanie športových zariadení na lyžovanie; prenájom športových plôch; poskytovanie športovísk; zábavné parky; poskytovanie zariadení na oddych a rekreáciu; školenia; výchovno-zábavné klubové služby; služby poskytované prázdninovými tábormi (zábava); tábory na športové sústredenia; detské škôlky (vzdelávanie); organizovanie športových a zábavných súťaží; praktický výcvik (ukážky); požičiavanie športového výstroja (okrem dopravných prostriedkov); požičiavanie hračiek; organizovanie a vedenie seminárov; organizovanie spoločenských podujatí; organizovanie

a vedenie koncertov; turistické prehliadky so sprievodcom; organizovanie výletov pre zábavu; zoológické záhrady (služby).

43 - Reštauračné (stravovacie) služby; hotelierske služby; rezervácie ubytovania v penziónoch; rezervácie ubytovania v hoteloch; samoobslužné reštaurácie; bary (služby); kaviarne; prenájom prednáškových sál; recepčné služby pre dočasné ubytovanie (správa príchodov a odchodov); rezervácie prechodného ubytovania; prenájom prechodného ubytovania.

(540)



(550) obrazová

(591) tyrkysová, tmavomodrá, sivá, biela

(731) IMMOBAU s.r.o., Kuzmányho 12, 811 06 Bratislava, SK;

(740) FAJNOR IP s.r.o., Bratislava, SK;

(210) 2315-2019

(220) 14.10.2019

11(511) 18, 25, 28, 35

(511) 18 - Zvieracie kože; surové kože; kostry jazdeckých sediel; kožené vôdzky; úpony na upevnenie sediel; peňaženky; uzdy (konský postroj); zubadlá (postroje pre zvieratá); kožené lepenky; konské chomúty; prikrývky na kone; náhubky; obojky pre zvieratá; kožené šnúrky; vypracované kože; kožené remienky; imitácie kože; gumené časti strmeňov; strmeňové remene; biče; nákolenníky pre kone; postroje pre zvieratá; klapky na oči (konský postroj); pobočnice (konský postroj); plecniaky; opraty; turistické plecniaky; kabelky; cestovné tašky; kožené popruhy; jazdecké sedlá; sedlárske výrobky; kožené cestovné tašky (kožená galantéria); poťahy na konské sedlá; uzdy (postroje pre zvieratá); podložky pod jazdecké sedlá; športové tašky; strmene; kovanie na konské postroje; podkopy na konské kopytá; koberčeky pod jazdecké sedlá; tašky pod sedlá; koženka.

25 - Odevy, obuv a pokrývky hlavy; opasky (časti odevov); rukavice; športové tričká, dresy; topánky na šport; športová obuv.

28 - Športové potreby.

35 - Maloobchodné a veľkoobchodné služby s jazdeckými potrebami, s jazdeckými odevmi a s jazdeckou obuvou a s tovarmi uvedenými v triede 18, 25, 28 tohto zoznamu; maloobchodné a veľkoobchodné služby s jazdeckými potrebami, s jazdeckými odevmi a s jazdeckou obuvou a s tovarmi uvedenými v triede 18, 25, 28 tohto zoznamu prostredníctvom internetu; vydávanie reklamných textov; reklama; online reklama na počítačovej komunikačnej sieti; služby porovnávania cien; marketing; optimalizácia internetových vyhľadávčov na podporu predaja; optimalizácia obchodo-

vania na webových stránkach; obchodné sprostredkovateľské služby; online poskytovanie obchodného priestoru pre nákupcov a predajcov tovarov a služieb; obchodný manažment; obchodná administratíva; kancelárske práce.

(540)



(550) obrazová

(731) WALMON, s.r.o., Vonkajší rad 797, 926 01 Seereď, SK;

(740) Eva Petránová Advokátska kancelária s.r.o., Prešov, SK;

(210) 2317-2019

(220) 13.10.2019

11(511) 33, 35

(511) 33 - Alkoholické nápoje okrem piva.
35 - Reklama; maloobchodné služby s alkoholickými nápojmi; online maloobchodné služby s alkoholickými nápojmi; veľkoobchodné služby s alkoholickými nápojmi.

(540)



(550) obrazová

(591) hnedá, čierna, červená, zelená

(731) L.Z.Bošáca, s.r.o., Bošáca 148, 913 07 Bošáca, SK;

(210) 2318-2019

(220) 14.10.2019

11(511) 35, 41, 44

(511) 35 - Reklama; obchodný manažment; obchodná administratíva; kancelárske práce.
41 - Akadémie (vzdelávanie); zábava; organizovanie vedomostných alebo zábavných súťaží; telesná výchova; poskytovanie zariadení na oddych a rekreáciu; vydávanie textov (okrem reklamných); vyučovanie; vzdelávanie; školenia; vydávanie kníh;

poskytovanie športovísk; výchovnozábavné klubové služby; organizovanie a vedenie konferencií; organizovanie a vedenie kongresov; informácie o výchove a vzdelávaní; organizovanie kultúrnych alebo vzdelávacích výstav; organizovanie a vedenie seminárov; organizovanie predstavení (manažérske služby); online vydávanie elektronických kníh a časopisov; poradenstvo pri voľbe povolania (v oblasti výchovy a vzdelávania); písanie textov; koučovanie (školenie); kurzy telesného cvičenia; fitnes kluby (zdravotné a kondičné cvičenia); služby osobných trénerov (fitnes cvičenia); organizovanie a vedenie vzdelávacích fór s osobnou účasťou; odborné školenia zamerané na odovzdávanie know-how.

44 - Zdravotné strediská (služby); služby chiropraktikov; zdravotnícka starostlivosť; masáže; lekárske služby; fyzioterapia; sanatóriá; sauny (služby); terapeutické služby.

(540)



(550) obrazová

(591) svetlomodrá, tmavomodrá, ružová, sivá

(731) Schild Igor, Il'jušinova 6, 851 01 Bratislava, SK;

(740) Eva Petránová Advokátska kancelária s.r.o., Prešov, SK;

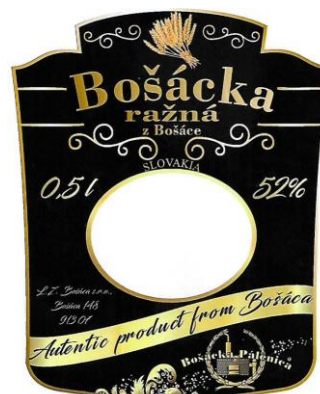
(210) 2319-2019

(220) 13.10.2019

11(511) 33, 35

(511) 33 - Alkoholické nápoje okrem piva.
35 - Reklama; maloobchodné služby s alkoholickými nápojmi; online maloobchodné služby s alkoholickými nápojmi; veľkoobchodné služby s alkoholickými nápojmi.

(540)



(550) obrazová

(591) čierna, žltá, zlatá, biela

(731) L.Z.Bošáca, s.r.o., Bošáca 148, 913 07 Bošáca, SK;

(210) 2320-2019

(220) 13.10.2019

11(511) 33, 35

(511) 33 - Alkoholické nápoje okrem piva.

35 - Reklama; maloobchodné služby s alkoholickými nápojmi; online maloobchodné služby s alkoholickými nápojmi; veľkoobchodné služby s alkoholickými nápojmi.

(540)

(550) obrazová

(591) žltá, čierna, biela, bordová, ružová,

(731) L.Z.Bošáca, s.r.o., Bošáca 148, 913 07 Bošáca, SK;

(210) 2321-2019

(220) 14.10.2019

11(511) 6, 7, 8, 9, 14, 16, 18, 19, 20, 21, 24, 25, 26, 27, 28, 30, 34, 35, 36, 38, 39, 41, 42, 43

(511) 6 - Kovové vývesné štíty.

7 - Razidlá (stroje).

8 - Razidlá; razidlá (ručné nástroje); pečatidlá (ručné nástroje).

9 - USB kľúče; elektronické informačné tabule; premietacie plochy, plátna; zvukové signálne zariadenia; magnetické nosiče údajov; optické nosiče údajov; audiovizuálne kompaktné disky; počítače; notebooky (prenosné počítače); obaly na vreckové počítače (PDA); sťahovateľné počítačové programy; nabíjačky batérií; svetelné tabule; digitálne tabule; neónové reklamy; nahraté počítačové programy; svetelné alebo mechanické signalizačné panely; magnetické identifikačné karty; DVD prehrávače; zariadenia na spracovanie údajov; tyče na fotografie selfie; mincové mechanizmy.

14 - Prívesky na kľúče; krúžky na kľúče (s priveskom alebo ozdobou); hodiny; elektrické hodiny a hodinky; prívesky (klenotnícke výrobky); prívesky na kľúče; brošne (klenotnícke výrobky); spony na kravaty.

16 - Papierové alebo kartónové vývesné tabule; reklamné tabule z papiera, kartónu alebo lepenky; pečatidlá; papier; obálky (papiernický tovar); kartón, lepenka; knižárske potreby; papiernický tovar; obaly (papiernický tovar); oznámenia (papiernický tovar); obálky na dokumenty (papiernický tovar); značkovacie perá (papiernický tovar); držiaky na písacie potreby; písacie potreby; lepidlá na kancelárske použitie alebo pre domácnosť; maliarske štetce; písacie stroje (elektrické aj neelektrické); vyučovacie pomôcky okrem prístrojov a zariadení; škrobové obalové materiály; tlačiarenské typy (písmená a číslice); tlačiarenské štočky; leptané štočky; zinkografické štočky; plagáty; albumy; ob-

razy; obrazy (maľby) zarámované alebo nezarámované; tlač (rytina); rytiny; spisové obaly (papiernický tovar); ceruzky; útržkové bloky; brožúry; zošity; poznámkové zošity; kartón, lepenka; katalógy; obaly na doklady; obaly na súpravy písacích potrieb; grafické vzory (tlačoviny); puzdrá na perá, perečníky; fotografie (tlačoviny); tlačivá (formuláre); kancelárske potreby okrem nábytku; grafické zobrazenia; tlačoviny; grafické vzory (tlačoviny); brožované knihy; papiernický tovar; stojany na fotografie; plniace perá; prospekty; perá (kancelárske potreby); časopisy (periodiká); papierové alebo plastové vrecká na odpadky; ročenky; kalendáre; stojany na perá a ceruzky; papierové zástavy; papierové obrúsky (prestieranie); grafické znaky; papierové alebo lepenkové pútače; samolepky (papiernický tovar); samolepky pre domácnosť a na kancelárske použitie; kopírovací papier (papiernický tovar); letáky; menovky (kancelárske potreby); papierové obrusy (behúne); misky na vodové farby pre umelcov; papierové stolové vlajky. 18 - Puzdrá na kľúče; peňaženky; puzdrá na navštevnenky; dáždniky; nákupné tašky na kolieskach; nákupné tašky; sieťové nákupné tašky; cestovné tašky; kožené cestovné tašky (kožená galantéria); športové tašky; puzdrá na vizitky; menovky na batožinu.

19 - Pamätné tabule (nekovové); reklamné stĺpy (nekovové).

20 - Drevené alebo plastové pútače; reklamné nafukovacie predmety; obaly na odevy.

21 - Poháre, šálky, hrnčeky na pitie.

24 - Tkaniny; textilné materiály; obrusy (okrem papierových); textilné alebo plastové stolové vlajky.

25 - Odevy; nepremokavé odevy; šatky na krk.

26 - Prívesky okrem klenotníckych výrobkov a príveskov na kľúče; brošne (doplňky oblečenia); odznaky na odevy, nie z drahých kovov.

27 - Závesné nástenné dekorácie okrem textilných.

28 - Hojdačky; lopty na hranie; balóny na hranie; guľky na hranie; hračky; stavebnicové kocky (hračky); boby; hracie lopty; šarkany; zvončeky na vianočné stromčeky; hracie žetóny; stavebnice; drobné darčeky alebo žartovné predmety rozdávané hosťom pri večierkoch; atrapy, napodobeniny tovarov a žartovné predmety; spoločenské hry; hry; bábky; bábiky; ozdoby na vianočné stromčeky (okrem osvetľovacích telies a cukrovíniok); stojany na vianočné stromčeky; mah-jong (čínska spoločenská hra so 144 kameňmi); plyšové hračky; bublifuky; vozidlá (hračky); hlavolamy (puzzle); diaľkovo ovládané vozidlá (hračky); hracie karty; konfety; drony (hračky); roboti (hračky); hracie deky pre batoľatá; detské dečky spojené s plyšovou hračkou; nafukovacie predmety do plaveckých bazénov; prenosné hry a hračky s telekomunikačnými funkciami; bumerangy; zberateľské kartičky na kartové hry; nafukovacie hračky do plaveckých bazénov; prenosné herné konzoly.

30 - Cestoviny; cukrovinky na zdobenie vianočných stromčekov; bylinkové čaje (nie na lekárske použitie); sušienky, keksy; sušienky; mäťové cukríky; cukríky; obľátky; sladké zemele; kakao; káva; nepražaná káva; rastlinné prípravky (kávové náhradky); čaj; čokoláda; cukrovinky; cukrárske výrobky; kuchynská soľ; kurkuma (potravina); prírodné sladidlá; korenie; perníky; medovníky; nové korenie; múka; droždie do cesta; fondán (cukro-

vinky); keksy; cukor; prášok do pečiva; med; pralinky; cukríky na osvieženie dychu; žuvačky na osvieženie dychu.

34 - Zapaľovače pre fajčiarov.

35 - Rozširovanie reklamných materiálov zákazníkom (letáky, prospekty, tlačoviny, vzorky); vydávanie reklamných textov; reklama; rozhlasová reklama; online reklama na počítačovej komunikačnej sieti; vonkajšia reklama; vzťahy s verejnosťou (public relations); marketingový prieskum; organizovanie obchodných alebo reklamných výstav; zbieranie údajov do počítačových databáz; zoraďovanie údajov v počítačových databázach; grafická úprava tlačovín na reklamné účely; tvorba reklamných filmov; navrhovanie reklamných materiálov; indexovanie webových stránok na obchodné alebo reklamné účely; písanie textov scenárov na reklamné účely; obchodný manažment pre športovcov; obchodný manažment pre poskytovateľov služieb na voľnej nohe; plánovanie stretnutí (kancelárske práce); pripomínanie stretnutí (kancelárske práce); prepisovanie správ (kancelárske práce); administratívne spracovanie obchodných objednávok; reklamné plagátovanie.

36 - Ubytovacie kancelárie (prenájom bývania).

38 - Faxové prenosy; výzvy (rádiom, telefónom alebo inými elektronickými komunikačnými prostriedkami); komunikácia prostredníctvom optických sietí; elektronické zobrazovacie tabule (telekomunikačné služby); poskytovanie prístupu do databáz; prenos elektronickej pošty.

39 - Turistické prehliadky (doprava).

41 - Online poskytovanie videozáznamov (bez možnosti kopírovania); písanie textov scenárov nie na reklamné účely; turistické prehliadky so sprievodcom; organizovanie plesov; organizovanie športových súťaží; plánovanie a organizovanie večierkov; organizovanie a vedenie seminárov; vydávanie textov (okrem reklamných); organizovanie a vedenie konferencií; organizovanie a vedenie koncertov; organizovanie a vedenie vzdelávacích fór s osobnou účasťou; informácie o výchove a vzdelávaní; organizovanie kultúrnych alebo vzdelávacích výstav; organizovanie a vedenie sympózií; online vydávanie elektronických kníh a časopisov.

42 - Výzdoba interiérov; priemyselné dizajnérstvo; navrhovanie vzhľadu výrobkov (priemyselné dizajnérstvo); tvorba počítačového softvéru; aktualizovanie počítačového softvéru; grafické dizajnérstvo; tvorba a udržiavanie webových stránok (pre tretie osoby); hostovanie na počítačových stránkach (webových stránkach); poskytovanie internetových vyhľadávačov; poradenstvo pri tvorbe webových stránok.

43 - Ubytovacie kancelárie (hotely, penzióny).

(540)



ÚRAD VLÁDY
SLOVENSKEJ REPUBLIKY

(550) obrazová

(731) Úrad vlády Slovenskej republiky, Námestie slobody 1, 813 70 Bratislava, SK;

(210) 2322-2019

(220) 13.10.2019

11(511) 33, 35

(511) 33 - Alkoholické nápoje okrem piva.

35 - Reklama; maloobchodné služby s alkoholickými nápojmi; online maloobchodné služby s alkoholickými nápojmi; veľkoobchodné služby s alkoholickými nápojmi.

(540)



(550) obrazová

(591) sivá, modrá, žltá, biela, fialová, čierna

(731) L.Z.Bošáca, s.r.o., Bošáca 148, 913 07 Bošáca, SK;

(210) 2323-2019

(220) 13.10.2019

11(511) 33, 35

(511) 33 - Alkoholické nápoje okrem piva.

35 - Reklama; maloobchodné služby s alkoholickými nápojmi; online maloobchodné služby s alkoholickými nápojmi; veľkoobchodné služby s alkoholickými nápojmi.

(540)



(550) obrazová

(591) zelená, čierna, žltá, biela

(731) L.Z.Bošáca, s.r.o., Bošáca 148, 913 07 Bošáca, SK;

(210) 2324-2019

(220) 14.10.2019

11(511) 6, 7, 8, 9, 14, 16, 18, 19, 20, 21, 24, 25, 26, 27, 28, 30, 34, 35, 36, 38, 39, 41, 42, 43

(511) 6 - Kovové vývesné štíty.

7 - Razidlá (stroje).

8 - Razidlá; razidlá (ručné nástroje); pečatidlá (ručné nástroje).

9 - USB kľúče; elektronické informačné tabule; premietacie plochy, plátna; zvukové signálne zariadenia; magnetické nosiče údajov; optické nosiče údajov; audiovizuálne kompaktné disky; počítače; notebooky (prenosné počítače); obaly na vreckové počítače (PDA); sťahovateľné počítačové programy; nabíjačky batérii; svetelné tabule; digitálne tabule; neónové reklamy; nabraté počítačové programy; svetelné alebo mechanické signalizačné panely; magnetické identifikačné karty; DVD prehrávače; zariadenia na spracovanie údajov; tyče na fotografie „selfie“; mincové mechanizmy.

14 - Prívesky na kľúče; krúžky na kľúče (s príveskom alebo ozdobou); hodiny; elektrické hodiny a hodinky; prívesky (klenotnícke výrobky); prívesky na kľúče; brošne (klenotnícke výrobky); spony na kravaty.

16 - Papierové alebo kartónové vývesné tabule; reklamné tabule z papiera, kartónu alebo lepenky; pečatidlá; papier; obálky (papiernický tovar); kartón, lepenka; knihárske potreby; papiernický tovar; obaly (papiernický tovar); oznámenia (papiernický tovar); obálky na dokumenty (papiernický tovar); značkovacie perá (papiernický tovar); držiaky na písacie potreby; písacie potreby; lepidlá na kancelárske použitie alebo pre domácnosť; maliarske štetce; písacie stroje (elektrické aj neelektrické); vyučovacie pomôcky okrem prístrojov a zariadení; škrobové obalové materiály; tlačiarenské typy (písmená a číslice); tlačiarenské štočky; leptané štočky; zinkografické štočky; plagáty; albumy; obrazy; obrazy (maľby) zarámované alebo nezarámované; tlače (rytiny); rytiny; spisové obaly (papiernický tovar); ceruzky; útržkové bloky; brožúry; zošity; poznámkové zošity; katalógy; obaly na doklady; obaly na súpravy písacích potrieb; grafické vzory (tlačoviny); puzdrá na perá, perečníky; fotografie (tlačoviny); tlačivá (formuláre); kancelárske potreby okrem

nábytku; grafické zobrazenia; tlačoviny; grafické vzory (tlačoviny); brožované knihy; papiernický tovar; stojany na fotografie; plniace perá; prospekty; perá (kancelárske potreby); časopisy (periodiká); papierové alebo plastové vrecká na odpadky; ročenky; kalendáre; stojany na perá a ceruzky; papierové zástavy; papierové obrúsky (prestieranie); grafické znaky; papierové alebo lepenkové pútače; samolepky (papiernický tovar); samolepky pre domácnosť a na kancelárske použitie; kopírovací papier (papiernický tovar); letáky; menovky (kancelárske potreby); papierové obrusy (behúne); misky na vodové farby pre umelcov; papierové stolové vlajky.

18 - Puzdrá na kľúče; peňaženky; puzdrá na navštevnenky; dáždniky; nákupné tašky na kolieskach; nákupné tašky; sieťové nákupné tašky; cestovné tašky; kožené cestovné tašky (kožená galantéria); športové tašky; puzdrá na vizitky; menovky na batožinu.

19 - Pamätne tabule (nekovové); reklamné stĺpy (nekovové).

20 - Drevené alebo plastové pútače; reklamné nafukovacie predmety; obaly na odevy.

21 - Poháre, šálky, hrnčeky na pitie.

24 - Tkaniny; textilné materiály; obrusy (okrem papierových); textilné alebo plastové stolové vlajky.

25 - Odevy; nepremokavé odevy; šatky na krk.

26 - Prívesky okrem klenotníckych výrobkov a príveskov na kľúče; brošne (doplnky oblečenia); odznaky na odevy, nie z drahých kovov.

27 - Závesné nástenné dekorácie okrem textilných.

28 - Hojdačky; lopty na hranie; balóny na hranie; guľky na hranie; hračky; stavebnicové kocky (hračky); boby; hracie lopty; šarkany; zvončeky na vianočné stromčeky; hracie žetóny; stavebnice; drobné darčeky alebo žartovné predmety rozdávané hosťom pri večierkoch; atrapy, napodobeniny tovarov a žartovné predmety; spoločenské hry; hry; bábky; bábiky; ozdoby na vianočné stromčeky (okrem osvetľovacích telies a cukrovíniok); stojany na vianočné stromčeky; mahjong (čínska spoločenská hra so 144 kameňmi); plyšové hračky; bublifuky; vozidlá (hračky); hlavolamy (puzzle); diaľkovo ovládané vozidlá (hračky); hracie karty; konfety; drony (hračky); roboti (hračky); hracie deky pre batolátá; detské dečky spojené s plyšovou hračkou; nafukovacie predmety do plaveckých bazénov; prenosné hry a hračky s telekomunikačnými funkciami; bumerangy; zberateľské kartičky na kartové hry; nafukovacie hračky do plaveckých bazénov; prenosné herné konzoly.

30 - Cestoviny; cukrovinky na zdobenie vianočných stromčekov; bylinkové čaje (nie na lekárske použitie); sušienky, keksy; sušienky; matové cukríky; cukríky; oblátky; sladké žemle; kakao; káva; nepražaná káva; rastlinné prípravky (kávové náhradky); čaj; čokoláda; cukrovinky; cukrárske výrobky; kuchynská soľ; kurkuma (potraviná); prírodné sladidlá; korenie; perníky, medovníky; nové korenie; múka; droždie do cesta; fondán (cukrovinky); keksy; cukor; prášok do pečiva; med; pralinky; cukríky na osvieženie dychu; žuvačky na osvieženie dychu.

34 - Zapalovače pre fajčiarov.

35 - Rozširovanie reklamných materiálov zákazníkom (letáky, prospekty, tlačoviny, vzorky); vydávanie reklamných textov; reklama; rozhlasová reklama; online reklama na počítačovej komunikačnej sieti; vonkajšia reklama; vzťahy s verejnosťou (public relations); marketingový prieskum; organizovanie obchodných alebo reklamných výstav; zbieranie údajov do počítačových databáz; zoradovanie údajov v počítačových databázach; grafická úprava tlačovín na reklamné účely; tvorba reklamných filmov; navrhovanie reklamných materiálov; indexovanie webových stránok na obchodné alebo reklamné účely; písanie textov scenárov na reklamné účely; obchodný manažment pre športovcov; obchodný manažment pre poskytovateľov služieb na voľnej nohe; plánovanie stretnutí (kancelárske práce); pripomínanie stretnutí (kancelárske práce); prepisovanie správ (kancelárske práce); administratívne spracovanie obchodných objednávok; reklamné plátovanie.

36 - Ubytovacie kancelárie (prenájom bývania).

38 - Faxové prenosy; výzvy (rádiom, telefónom alebo inými elektronickými komunikačnými prostriedkami); komunikácia prostredníctvom optických sietí; elektronické zobrazovacie tabule (telekomunikačné služby); poskytovanie prístupu do databáz; prenos elektronickej pošty.

39 - Turistické prehliadky (doprava).

41 - Online poskytovanie videozáznamov (bez možnosti kopírovania); písanie textov scenárov na reklamné účely; turistické prehliadky so sprievodcom; organizovanie plesov; organizovanie športových súťaží; plánovanie a organizovanie večierkov; organizovanie a vedenie seminárov; vydávanie textov (okrem reklamných); organizovanie a vedenie konferencií; organizovanie a vedenie koncertov; organizovanie a vedenie vzdelávacích fór s osobnou účasťou; informácie o výchove a vzdelávaní; organizovanie kultúrnych alebo vzdelávacích výstav; organizovanie a vedenie sympózií; online vydávanie elektronických kníh a časopisov.

42 - Výzdoba interiérov; priemyselné dizajnérstvo; navrhovanie vzhľadu výrobkov (priemyselné dizajnérstvo); tvorba počítačového softvéru; aktualizovanie počítačového softvéru; grafické dizajnérstvo; tvorba a udržiavanie webových stránok (pre tretie osoby); hosťovanie na počítačových stránkach (webových stránkach); poskytovanie internetových vyhľadávačov; poradenstvo pri tvorbe webových stránok.

43 - Ubytovacie kancelárie (hotely, penzióny).

(540)



ÚRAD VLÁDY
SLOVENSKEJ REPUBLIKY

(550) obrazová

(591) sivá CMYK: C0, M0, Y0, K20; modrá CMYK: C100, M100, Y0, K6; červená CMYK: C0, M100, Y100, K0

(731) Úrad vlády Slovenskej republiky, Námestie slobody 1, 813 70 Bratislava, SK;

(210) 2325-2019

(220) 11.10.2019

11(511) 9, 14, 16, 18, 21, 25, 28, 35, 41, 43

(511) 9 - Dekoratívne magnety; podložky pod myš; USB kľúče; šnúrky na mobilné telefóny; obaly na notebooky; puzdrá na smartfóny.

14 - Pamätne mince; privesky na kľúče; medaily.

16 - Papiernický tovar; noviny; časopisy (periódiká); knihy; tlačoviny; tlačené reklamné materiály z papiera; letáky; prospekty; pohľadnice; fotografie; obálky (papiernický tovar); obaly (papiernický tovar); samolepky (papiernický tovar); kancelárske potreby okrem nábytku; ceruzky; písacie potreby; perá (kancelárske potreby); kalendáre; príručky; plagáty; záložky do kníh; detské papierové maľovanky; súpravy na maľovanie pre deti; papierové alebo plastové vrecká a tašky na balenie; stojany na perá a ceruzky; papierové podložky pod poháre; oznámenia (papiernický tovar); papierové vlajky; papierové zástavy; puzdrá na písacie potreby; pútače z papiera alebo lepenky; papierové obrúsky (prestieranie); papierové utierky; papierové alebo lepenkové etikety.

18 - Cestovné tašky; športové tašky; turistické plecniaky; popruhy na vedenie detí; tašky na nosenie detí; vaky na nosenie dojčiat; puzdrá na kľúče; puzdrá na vizitky; dáždnyky; peňaženky; trekingové palice; turistické palice.

21 - Kuchynské nádoby; kuchynský riad a náradie; poháre, šálky, hrnčeky na pitie; fľaše; vázy; porcelán.

25 - Športové odevy; športová obuv; športové tričká, dresy; čiapky; šály a šatky na hlavu; šilty (pokrývky hlavy); hodvábné šatky; tričká; polokošeľe; vesty; kravaty; oblečenie pre bábätká; ponožky.

28 - Spoločenské hry; zariadenia pre lunaparky a detské ihriská; trampolíny; hojdačky; stavebnicové kocky (hračky); hracie lopty; šarkany; stavebnice; bábiky; šmykľavky (na hry); plyšové hračky; vozidlá (hračky); hracie karty; mäkké hračky; hračkárske modely; figúrky (hračky); detské trojkolky.

35 - Reklamné služby; marketing; maloobchodné a veľkoobchodné služby so suvenírmi, športovými odevmi, športovými potrebami, papiernickým tovarom, hrami, hračkami; online maloobchodné a veľkoobchodné služby so suvenírmi, športovými odevmi, športovými potrebami, papiernickým tovarom, hrami, hračkami.

41 - Športová a kultúrna činnosť; zábava; vzdelávanie; poskytovanie športových zariadení na lyžovanie; prenájom športových plôch; poskytovanie športovísk; zábavné parky; poskytovanie zariadení na oddych a rekreáciu; školenia; výchovno-zábavné klubové služby; služby poskytované prázdninovými tábormi (zábava); tábory na športové sústreďenia; detské škôlky (vzdelávanie); organizovanie športových a zábavných súťaží; praktický výcvik (ukážky); požičovanie športového výstroja (okrem dopravných prostriedkov); požičovanie hračiek; organizovanie a vedenie seminárov; organizovanie spoločenských podujatí; organizovanie a vedenie koncertov; turistické prehliadky so sprievodcom; organizovanie výletov pre zábavu; zoológické záhrady (služby).

43 - Reštauračné (stravovacie) služby; hotelierske služby; rezervácie ubytovania v penziónoch; rezervácie ubytovania v hoteloch; samoobslužné reštaurácie; bary (služby); kaviarne; prenájom prednáškových sál; recepčné služby pre dočasné ubytovanie (správa príchodov a odchodov); rezervácie prechodného ubytovania; prenájom prechodného ubytovania.

(540) **Chodník korunami stromov**

(550) slovná

(731) CHODNÍK KORUNAMI STROMOV s.r.o., Hviezdoslavovo námestie 16, 811 02 Bratislava, SK;

(740) FAJNOR IP s.r.o., Bratislava, SK;

(210) **2326-2019**

(220) 14.10.2019

11(511) **6, 7, 8, 9, 14, 16, 18, 19, 20, 21, 24, 25, 26, 27, 28, 30, 34, 35, 36, 38, 39, 41, 42, 43**

(511) 6 - Kovové vývesné štíty.

7 - Razidlá (stroje).

8 - Razidlá; razidlá (ručné nástroje); pečatidlá (ručné nástroje).

9 - USB kľúče; elektronické informačné tabule; premietacie plochy, plátna; zvukové signálne zariadenia; magnetické nosiče údajov; optické nosiče údajov; audiovizuálne kompaktné disky; počítače; notebooky (prenosné počítače); obaly na vreckové počítače (PDA); sťahovateľné počítačové programy; nabíjačky batérii; svetelné tabule; digitálne tabule; neónové reklamy; nabraté počítačové programy; svetelné alebo mechanické signalizačné panely; magnetické identifikačné karty; DVD prehrávače; zariadenia na spracovanie údajov; tyče na fotografie „selfie“; mincové mechanizmy.

14 - Prívesky na kľúče; krúžky na kľúče (s príveskom alebo ozdobou); hodiny; elektrické hodiny a hodinky; prívesky (klenotnícke výrobky); prívesky na kľúče; brošne (klenotnícke výrobky); spony na kravaty.

16 - Papierové alebo kartónové vývesné tabule; reklamné tabule z papiera, kartónu alebo lepenky; pečatidlá; papier; obálky (papiernický tovar); kartón, lepenka; knižárske potreby; papiernický tovar;

obaly (papiernický tovar); oznámenia (papiernický tovar); obálky na dokumenty (papiernický tovar); značkovacie perá (papiernický tovar); držiačky na písacie potreby; písacie potreby; lepidlá na kancelárske použitie alebo pre domácnosť; maliarske štetce; písacie stroje (elektrické aj neelektrické); vyučovacie pomôcky okrem prístrojov a zariadení; škrobové obalové materiály; tlačiarenské typy (písmená a číslice); tlačiarenské štočky; leptané štočky; zinkografické štočky; plagáty; albumy; obrazy; obrazy (maľby) zarámované alebo nezarámované; tlače (rytiny); rytiny; spisové obaly (papiernický tovar); ceruzky; útržkové bloky; brožúry; zošity; poznámkové zošity; katalógy; obaly na doklady; obaly na súpravy písacích potrieb; grafické vzory (tlačoviny); puzdrá na perá, perečníky; fotografie (tlačoviny); tlačivá (formuláre); kancelárske potreby okrem nábytku; grafické zobrazenia; tlačoviny; grafické vzory (tlačoviny); brožované knihy; papiernický tovar; stojany na fotografie; plniace perá; prospekty; perá (kancelárske potreby); časopisy (periodiká); papierové alebo plastové vrecká na odpadky; ročenky; kalendáre; stojany na perá a ceruzky; papierové zástavy; papierové obrúsky (prestieranie); grafické znaky; papierové alebo lepenkové pútače; samolepky (papiernický tovar); samolepky pre domácnosť a na kancelárske použitie; kopírovací papier (papiernický tovar); letáky; menovky (kancelárske potreby); papierové obrusy (behúne); misky na vodové farby pre umelcov; papierové stolové vľajky.

18 - Puzdrá na kľúče; peňaženky; puzdrá na navštívenky; dáždnyky; nákupné tašky na koleskách; nákupné tašky; sieťové nákupné tašky; cestovné tašky; kožené cestovné tašky (kožená galantéria); športové tašky; puzdrá na vizitky; menovky na batožinu.

19 - Pamätne tabule (nekovové); reklamné stĺpy (nekovové).

20 - Drevené alebo plastové pútače; reklamné nafukovacie predmety; obaly na odevy.

21 - Poháre, šálky, hrnčeky na pitie.

24 - Tkaniny; textilné materiály; obrusy (okrem papierových); textilné alebo plastové stolové vľajky.

25 - Odevy; nepremokavé odevy; šatky na krk.

26 - Prívesky okrem klenotníckych výrobkov a príveskov na kľúče; brošne (doplňky oblečenia); odznaky na odevy, nie z drahých kovov.

27 - Závesné nástenné dekorácie okrem textilných.

28 - Hojdačky; lopty na hranie; balóny na hranie; guľky na hranie; hračky; stavebnicové kocky (hračky); boby; hracie lopty; šarkany; zvončeky na vianočné stromčeky; hracie žetóny; stavebnice; drobné darčeky alebo žartovné predmety rozdávané hosťom pri večierkoch; atrapy, napodobeniny tovarov a žartovné predmety; spoločenské hry; hry; bábky; bábiky; ozdoby na vianočné stromčeky (okrem osvetľovacích telies a cukrovíniok); stojany na vianočné stromčeky; mah-jong (čínska spoločenská hra so 144 kameňmi); plyšové hračky; bublifuky; vozidlá (hračky); hlavolamy (puzzle); diaľkovo ovládané vozidlá (hračky); hracie karty; konfety; drony (hračky); roboti (hračky); hracie deky pre batoľatá; detské dečky spojené s plyšovou hračkou; nafukovacie predmety do plaveckých bazénov; prenosné hry a hračky s telekomunikačnými funkciami; bumerangy; zbera-

teľské kartičky na kartové hry; nafukovacie hračky do plaveckých bazénov; prenosné herné konzoly.

30 - Cestoviny; cukrovinky na zdobenie vianočných stromčekov; bylinkové čaje (nie na lekárske použitie); sušienky, keksy; sušienky; matové cukríky; cukríky; oblátky; sladké žemle; kakao; káva; nepražená káva; rastlinné prípravky (kávové náhradky); čaj; čokoláda; cukrovinky; cukrárske výrobky; kuchynská soľ; kurkuma (potravina); prírodné sladidlá; korenie; perníky, medovníky; nové korenie; múka; droždie do cesta; fondán (cukrovinky); keksy; cukor; prášok do pečiva; med; pralinky; cukríky na osvieženie dychu; žuvačky na osvieženie dychu.

34 - Zapaľovače pre fajčiarov.

35 - Rozširovanie reklamných materiálov zákazníkom (letáky, prospekty, tlačoviny, vzorky); vydávanie reklamných textov; reklama; rozhlasová reklama; online reklama na počítačovej komunikačnej sieti; vonkajšia reklama; vzťahy s verejnosťou (public relations); marketingový prieskum; organizovanie obchodných alebo reklamných výstav; zbieranie údajov do počítačových databáz; zoraďovanie údajov v počítačových databázach; grafická úprava tlačovín na reklamné účely; tvorba reklamných filmov; navrhovanie reklamných materiálov; indexovanie webových stránok na obchodné alebo reklamné účely; písanie textov scenárov na reklamné účely; obchodný manažment pre športovcov; obchodný manažment pre poskytovateľov služieb na voľnej nohe; plánovanie stretnutí (kancelárske práce); pripomínanie stretnutí (kancelárske práce); prepisovanie správ (kancelárske práce); administratívne spracovanie obchodných objednávok; reklamné plágotovanie.

36 - Ubytovacie kancelárie (prenájom bývania).

38 - Faxové prenosy; výzvy (rádiom, telefónom alebo inými elektronickými komunikačnými prostriedkami); komunikácia prostredníctvom optických sietí; elektronické zobrazovacie tabule (telekomunikačné služby); poskytovanie prístupu do databáz; prenos elektronickej pošty.

39 - Turistické prehliadky (doprava).

41 - Online poskytovanie videozáznamov (bez možnosti kopírovania); písanie textov scenárov nie na reklamné účely; turistické prehliadky so sprievodcom; organizovanie plesov; organizovanie športových súťaží; plánovanie a organizovanie večierok; organizovanie a vedenie seminárov; vydávanie textov (okrem reklamných); organizovanie a vedenie konferencií; organizovanie a vedenie koncertov; organizovanie a vedenie vzdelávacích fór s osobnou účasťou; informácie o výchove a vzdelávaní; organizovanie kultúrnych alebo vzdelávacích výstav; organizovanie a vedenie sympózií; online vydávanie elektronických kníh a časopisov.

42 - Výzdoba interiérov; priemyselné dizajnérstvo; navrhovanie vzhľadu výrobkov (priemyselné dizajnérstvo); tvorba počítačového softvéru; aktualizovanie počítačového softvéru; grafické dizajnérstvo; tvorba a udržiavanie webových stránok (pre tretie osoby); hostovanie na počítačových stránkach (webových stránkach); poskytovanie internetových vyhľadávačov; poradenstvo pri tvorbe webových stránok.

43 - Ubytovacie kancelárie (hotely, penzióny).

(540)



Robíme
veci, ktoré majú
zmysel.

ÚRAD VLÁDY
SLOVENSKEJ REPUBLIKY

(550) obrazová

(731) Úrad vlády Slovenskej republiky, Námestie sloboly 1, 813 70 Bratislava, SK;

(210) 2327-2019

(220) 14.10.2019

11(511) 6, 7, 8, 9, 14, 16, 18, 19, 20, 21, 24, 25, 26, 27, 28, 30, 34, 35, 36, 38, 39, 41, 42, 43

(511) 6 - Kovové vývesné štíty.

7 - Razidlá (stroje).

8 - Razidlá; razidlá (ručné nástroje); pečatidlá (ručné nástroje).

9 - USB kľúče; elektronické informačné tabule; premietacie plochy, plátna; zvukové signálne zariadenia; magnetické nosiče údajov; optické nosiče údajov; audiovizuálne kompaktné disky; počítače; notebooky (prenosné počítače); obaly na vreckové počítače (PDA); sťahovateľné počítačové programy; nabíjačky batérií; svetelné tabule; digitálne tabule; neónové reklamy; nabraté počítačové programy; svetelné alebo mechanické signalizačné panely; magnetické identifikačné karty; DVD prehrávače; zariadenia na spracovanie údajov; tyče na fotografie selfie; mincové mechanizmy.

14 - Prívesky na kľúče; krúžky na kľúče (s príveskom alebo ozdobou); hodiny; elektrické hodiny a hodinky; prívesky (klenotnícke výrobky); prívesky na kľúče; brošne (klenotnícke výrobky); spony na kravaty.

16 - Papierové alebo kartónové vývesné tabule; reklamné tabule z papiera, kartónu alebo lepenky; pečatidlá; papier; obálky (papiernický tovar); kartón, lepenka; knihárske potreby; papiernický tovar; obaly (papiernický tovar); oznámenia (papiernický tovar); obálky na dokumenty (papiernický tovar); značkovacie perá (papiernický tovar); držiaky na písacie potreby; písacie potreby; lepidlá na kancelárske použitie alebo pre domácnosť; maliarske štetce; písacie stroje (elektrické aj neelektrické); vyučovacie pomôcky okrem prístrojov a zariadení; škrobové obalové materiály; tlačiarenské typy (písmená a číslice); tlačiarenské štočky; leptané štočky; zinkografické štočky; plagáty; albumy; obrazy; obrazy (maľby) zarámované alebo nezarámované; tlače (rytiny); rytiny; spisové obaly (papiernický tovar); ceruzky; útržkové bloky; brožúry; zošity; poznámkové zošity; katalógy; obaly na

doklady; obaly na súpravy písacích potrieb; grafické vzory (tlačoviny); puzdrá na perá, perečníky; fotografie (tlačoviny); tlačivá (formuláre); kancelárske potreby okrem nábytku; grafické zobrazenia; tlačoviny; grafické vzory (tlačoviny); brožované knihy; papiernický tovar; stojany na fotografie; plniace perá; prospekty; perá (kancelárske potreby); časopisy (periodiká); papierové alebo plastové vrecká na odpadky; ročenky; kalendáre; stojany na perá a ceruzky; papierové zástavy; papierové obrúsky (prestieranie); grafické znaky; papierové alebo lepenkové pútače; samolepky (papiernický tovar); samolepky pre domácnosť a na kancelárske použitie; kopírovací papier (papiernický tovar); letáky; menovky (kancelárske potreby); papierové obrusy (behúne); misky na vodové farby pre umelcov; papierové stolové vlajky.

18 - Puzdrá na kľúče; peňaženky; puzdrá na navštívenky; dáždňníky; nákupné tašky na kolieskach; nákupné tašky; sieťové nákupné tašky; cestovné tašky; kožené cestovné tašky (kožená galantéria); športové tašky; puzdrá na vizitky; menovky na batožinu.

19 - Pamätňé tabule (nekovové); reklamné stĺpy (nekovové).

20 - Drevené alebo plastové pútače; reklamné nafukovacie predmety; obaly na odevy.

21 - Poháre, šálky, hrnčeky na pitie.

24 - Tkaniny; textilné materiály; obrusy (okrem papierových); textilné alebo plastové stolové vlajky.

25 - Odevy; nepremokavé odevy; šatky na krk.

26 - Prívesky okrem klenotníckych výrobkov a príveskov na kľúče; brošne (doplňky oblečenia); odznaky na odevy, nie z drahých kovov.

27 - Závesné nástenné dekorácie okrem textilných.

28 - Hojdačky; lopty na hranie; balóny na hranie; guľky na hranie; hračky; stavebnicové kocky (hračky); boby; hracie lopty; šarkany; zvončeky na vianočné stromčeky; hracie žetóny; stavebnice; drobné darčeky alebo žartovné predmety rozdávané hosťom pri večierkoch; atrapy, napodobeniny tovarov a žartovné predmety; spoločenské hry; hry; bábky; bábiky; ozdoby na vianočné stromčeky (okrem osvetľovacích telies a cukrovíniok); stojany na vianočné stromčeky; mah-jong (čínska spoločenská hra so 144 kameňmi); plyšové hračky; bublifuky; vozidlá (hračky); hlavolamy (puzzle); diaľkovo ovládané vozidlá (hračky); hracie karty; konfety; drony (hračky); roboti (hračky); hracie deky pre batoľatá; detské dečky spojené s plyšovou hračkou; nafukovacie predmety do plaveckých bazénov; prenosné hry a hračky s telekomunikačnými funkciami; bumerangy; zberateľské kartičky na kartové hry; nafukovacie hračky do plaveckých bazénov; prenosné herné konzoly.

30 - Cestoviny; cukrovinky na zdobenie vianočných stromčekov; bylinkové čaje (nie na lekárske použitie); sušienky, keksy; sušienky; matové cukríky; cukríky; oblátky; sladké žemle; kakao; káva; nepražaná káva; rastlinné prípravky (kávové náhradky); čaj; čokoláda; cukrovinky; cukrárske výrobky; kuchynská soľ; kurkuma (potravina); prírodné sladidlá; korenie; pemíky; medovníky; nové korenie; múka; droždíe do cesta; fondán (cukrovinky); keksy; cukor; prášok do pečiva; med; pralinky; cukríky na osvieženie dychu; žuvačky na osvieženie dychu.

34 - Zapaľovače pre fajčiarov.

35 - Rozširovanie reklamných materiálov zákazníkom (letáky, prospekty, tlačoviny, vzorky); vydávanie reklamných textov; reklama; rozhlasová reklama; online reklama na počítačovej komunikačnej sieti; vonkajšia reklama; vzťahy s verejnosťou (public relations); marketingový prieskum; organizovanie obchodných alebo reklamných výstav; zbieranie údajov do počítačových databáz; zoraďovanie údajov v počítačových databázach; grafická úprava tlačovín na reklamné účely; tvorba reklamných filmov; navrhovanie reklamných materiálov; indexovanie webových stránok na obchodné alebo reklamné účely; písanie textov scenárov na reklamné účely; obchodný manažment pre športovcov; obchodný manažment pre poskytovateľov služieb na voľnej nohe; plánovanie stretnutí (kancelárske práce); pripomínanie stretnutí (kancelárske práce); prepisovanie správ (kancelárske práce); administratívne spracovanie obchodných objednávok; reklamné plagátovanie.

36 - Ubytovacie kancelárie (prenájom bývania).

38 - Faxové prenosy; výzvy (rádiom, telefónom alebo inými elektronickými komunikačnými prostriedkami); komunikácia prostredníctvom optických sietí; elektronické zobrazovacie tabule (telekomunikačné služby); poskytovanie prístupu do databáz; prenos elektronickej pošty.

39 - Turistické prehliadky (doprava).

41 - Online poskytovanie videozáznamov (bez možnosti kopírovania); písanie textov scenárov nie na reklamné účely; turistické prehliadky so sprievodcom; organizovanie plesov; organizovanie športových súťaží; plánovanie a organizovanie večierkov; organizovanie a vedenie seminárov; vydávanie textov (okrem reklamných); organizovanie a vedenie konferencií; organizovanie a vedenie koncertov; organizovanie a vedenie vzdelávacích fór s osobnou účasťou; informácie o výchove a vzdelávaní; organizovanie kultúrnych alebo vzdelávacích výstav; organizovanie a vedenie sympózií; online vydávanie elektronických kníh a časopisov.

42 - Výzdoba interiérov; priemyselné dizajnérstvo; navrhovanie vzhľadu výrobkov (priemyselné dizajnérstvo); tvorba počítačového softvéru; aktualizovanie počítačového softvéru; grafické dizajnérstvo; tvorba a udržiavanie webových stránok (pre tretie osoby); hosťovanie na počítačových stránkach (webových stránkach); poskytovanie internetových vyhľadávačov; poradenstvo pri tvorbe webových stránok.

(540)



(550) obrazová

(731) Úrad vlády Slovenskej republiky, Námestie slobody 1, 813 70 Bratislava, SK;

- (210) 2328-2019
(220) 14.10.2019
- 11(511) 6, 7, 8, 9, 14, 16, 18, 19, 20, 21, 24, 25, 26, 27, 28, 30, 34, 35, 36, 38, 39, 42, 42, 43
- (511) 6 - Kovové vývesné štíty.
7 - Razidlá (stroje).
8 - Razidlá; razidlá (ručné nástroje); pečatidlá (ručné nástroje).
9 - USB kľúče; elektronické informačné tabule; premietacie plochy, plátna; zvukové signálne zariadenia; magnetické nosiče údajov; optické nosiče údajov; audiovizuálne kompaktné disky; počítače; notebooky (prenosné počítače); obaly na vreckové počítače (PDA); sťahovateľné počítačové programy; nabíjačky batérií; svetelné tabule; digitálne tabule; neónové reklamy; nahraté počítačové programy; svetelné alebo mechanické signalizačné panely; magnetické identifikačné karty; DVD prehrávače; zariadenia na spracovanie údajov; tyče na fotografie "selfie"; mincové mechanizmy.
14 - Prívesky na kľúče; krúžky na kľúče (s príveskom alebo ozdobou); hodiny; elektrické hodiny a hodinky; prívesky (klenotnícke výrobky); prívesky na kľúče; brošne (klenotnícke výrobky); spony na kravaty.
16 - Papierové alebo kartónové vývesné tabule; reklamné tabule z papiera, kartónu alebo lepenky; pečatidlá; papier; obálky (papiernický tovar); kartón, lepenka; knižárske potreby; papiernický tovar; obaly (papiernický tovar); oznámenia (papiernický tovar); obálky na dokumenty (papiernický tovar); značkovacie perá (papiernický tovar); držiaky na písacie potreby; písacie potreby; lepidlá na kancelárske použitie alebo pre domácnosť; maliarske štetce; písacie stroje (elektrické aj neelektrické); vyučovacie pomôcky okrem prístrojov a zariadení; škrobové obalové materiály; tlačiarenske typy (písmená a číslice); tlačiarenske štočky; leptané štočky; zinkografické štočky; plagáty; albumy; obrazy; obrazy (maľby) zarámované alebo nezarámované; tlače (rytiny); rytiny; spisové obaly (papiernický tovar); ceruzky; útržkové bloky; brožúry; zošity; poznámkové zošity; kartón, lepenka; katalógy; obaly na doklady; obaly na súpravy písacích potrieb; grafické vzory (tlačoviny); puzdrá na perá, perečníky; fotografie (tlačoviny); tlačivá (formuláre); kancelárske potreby okrem nábytku; grafické zobrazenia; tlačoviny; grafické vzory (tlačoviny); brožované knihy; papiernický tovar; stojany na fotografie; plniace perá; prospekty; perá (kancelárske potreby); časopisy (periodiká); papierové alebo plastové vrecká na odpadky; ročenky; kalendáre; stojany na perá a ceruzky; papierové zástavy; papierové obrúsky (prestieranie); grafické znaky; papierové alebo lepenkové pútače; samolepky (papiernický tovar); samolepky pre domácnosť a na kancelárske použitie; kopírovací papier (papiernický tovar); letáky; menovky (kancelárske potreby); papierové obrusy (behúne); misky na vodové farby pre umelcov; papierové stolové vlajky.
18 - Puzdrá na kľúče; peňaženky; puzdrá na navštívenky; dáždňníky; nákupné tašky na kolieskach; nákupné tašky; sieťové nákupné tašky; cestovné tašky; kožené cestovné tašky (kožená galantéria); športové tašky; puzdrá na vizitky; menovky na batožinu.;
19 - Pamätne tabule (nekovové); reklamné stĺpy (nekovové).

- 20 - Drevené alebo plastové pútače; reklamné nafukovacie predmety; obaly na odevy.
21 - Poháre, šálky, hrnčeky na pitie.
24 - Tkaniny; textilné materiály; obrusy (okrem papierových); textilné alebo plastové stolové vlajky.
25 - Odevy; nepremokavé odevy; šatky na krk.
26 - Prívesky okrem klenotníckych výrobkov a príveskov na kľúče; brošne (doplňky oblečenia); odznaky na odevy, nie z drahých kovov.
27 - Závesné nástenné dekorácie okrem textilných.
28 - Hojdačky; lopty na hranie; balóny na hranie; guľky na hranie; hračky; stavebnicové kocky (hračky); boby; hracie lopty; šarkany; zvončeky na vianočné stromčeky; hracie žetóny; stavebnice; drobné darčeky alebo žartovné predmety rozdávané hosťom pri večierkoch; atrapy, napodobeniny tovarov a žartovné predmety; spoločenské hry; hry; bábky; bábiky; ozdoby na vianočné stromčeky (okrem osvetľovacích telies a cukrovíniok); stojany na vianočné stromčeky; mah-jong (čínska spoločenská hra so 144 kameňmi); plyšové hračky; bublifuky; vozidlá (hračky); hlavolamy (puzzle); diaľkovo ovládané vozidlá (hračky); hracie karty; konfety; drony (hračky); roboti (hračky); hracie deky pre batoľatá; detské dečky spojené s plyšovou hračkou; nafukovacie predmety do plaveckých bazénov; prenosné hry a hračky s komunikačnými funkciami; bumerangy; zberateľské kartičky na kartové hry; nafukovacie hračky do plaveckých bazénov; prenosné herné konzoly.
30 - Cestoviny; cukrovinky na zdobenie vianočných stromčekov; bylinkové čaje (nie na lekárske použitie); sušienky, keksy; sušienky; mäťové cukríky; cukríky; oblátky; sladké žemle; kakao; káva; nepražená káva; rastlinné prípravky (kávové náhradky); čaj; čokoláda; cukrovinky; cukrárske výrobky; kuchynská soľ; kurkuma (potravina); prírodné sladidlá; korenie; perníky; medovníky; nové korenie; múka; droždie do cesta; fondán (cukrovinky); keksy; cukor; prášok do pečiva; med; pralinky; cukríky na osvieženie dychu; žuvačky na osvieženie dychu.
34 - Zapaľovače pre fajčiarov.
35 - Rozširovanie reklamných materiálov zákazníkom (letáky, prospekty, tlačoviny, vzorky); vydávanie reklamných textov; reklama; rozhlasová reklama; online reklama na počítačovej komunikačnej sieti; vonkajšia reklama; vzťahy s verejnosťou (public relations); marketingový prieskum; organizovanie obchodných alebo reklamných výstav; zbieranie údajov do počítačových databáz; zoraďovanie údajov v počítačových databázach; grafická úprava tlačovín na reklamné účely; tvorba reklamných filmov; navrhovanie reklamných materiálov; indexovanie webových stránok na obchodné alebo reklamné účely; písanie textov scenárov na reklamné účely; obchodný manažment pre športovcov; obchodný manažment pre poskytovateľov služieb na voľnej nohe; plánovanie stretnutí (kancelárske práce); pripomínanie stretnutí (kancelárske práce); prepisovanie správ (kancelárske práce); administratívne spracovanie obchodných objednávok; reklamné plagátovanie.
36 - Ubytovacie kancelárie (prenájom bývania).
38 - Faxové prenosy; výzvy (výzvy (rádiom, telefónom alebo inými elektronickými komunikačnými prostriedkami); komunikácia prostredníctvom

optických sietí; elektronické zobrazovacie tabule (telekomunikačné služby); poskytovanie prístupu do databáz; prenos elektronickej pošty.

39 - Turistické prehliadky (doprava).

42 - Online poskytovanie videozáznamov (bez možnosti kopírovania); písanie textov scenárov nie na reklamné účely; turistické prehliadky so sprievodcom; organizovanie plesov; organizovanie športových súťaží; plánovanie a organizovanie večierkov; organizovanie a vedenie seminárov; vydávanie textov (okrem reklamných); organizovanie a vedenie konferencií; organizovanie a vedenie koncertov; organizovanie a vedenie vzdelávacích fór s osobnou účasťou; informácie o výchove a vzdelávaní; organizovanie kultúrnych alebo vzdelávacích výstav; hosťovanie a vedenie sympózií; online vydávanie elektronických kníh a časopisov.

42 - Výzdoba interiérov; priemyselné dizajnérstvo; navrhovanie vzhľadu výrobkov (priemyselné dizajnérstvo); tvorba počítačového softvéru; aktualizovanie počítačového softvéru; grafické dizajnérstvo; tvorba a udržiavanie webových stránok (pre tretie osoby); hosťovanie na počítačových stránkach (webových stránkach); poskytovanie internetových vyhľadávačov; poradenstvo pri tvorbe webových stránok.

43 - Ubytovacie kancelárie (hotely, penzióny).

(540)



ÚRAD VLÁDY
SLOVENSKEJ REPUBLIKY

(550) obrazová

(731) Úrad vlády Slovenskej republiky, Námestie slobody 1, 813 70 Bratislava, SK;

(210) 2329-2019

(220) 14.10.2019

11(511) 6, 7, 8, 9, 14, 16, 18, 19, 20, 21, 24, 25, 26, 27, 28, 30, 34, 35, 36, 38, 39, 41, 42, 43

(511) 6 - Kovové vývesné štíty.

7 - Razidlá (stroje).

8 - Razidlá; razidlá (ručné nástroje); pečatidlá (ručné nástroje).

9 - USB kľúče; elektronické informačné tabule; premietacie plochy, plátna; zvukové signálne zariadenia; magnetické nosiče údajov; optické nosiče údajov; audiovizuálne kompaktné disky; počítače; notebooky (prenosné počítače); obaly na vreckové počítače (PDA); sťahovateľné počítačové programy; nabíjačky batérii; svetelné tabule; digitálne tabule; neónové reklamy; nabraté počítačové programy; svetelné alebo mechanické signalizačné panely; magnetické identifikačné karty; DVD prehrávače; zariadenia na spracovanie údajov; tyče na fotografie „selfie“; mincové mechanizmy.

14 - Prívesky na kľúče; krúžky na kľúče (s prívěskom alebo ozdobou); hodiny; elektrické hodiny a hodinky; prívesky (klenotnícke výrobky); prívesky na kľúče; brošne (klenotnícke výrobky); spony na kravaty.

16 - Papierové alebo kartónové vývesné tabule; reklamné tabule z papiera, kartónu alebo lepenky; pečatidlá; papier; obálky (papiernický tovar); kartón, lepenka; knihárske potreby; papiernický tovar; obaly (papiernický tovar); oznámenia (papiernický tovar); obálky na dokumenty (papiernický tovar); značkovacie perá (papiernický tovar); držáky na písacie potreby; písacie potreby; lepidlá na kancelárske použitie alebo pre domácnosť; maliarske štetce; písacie stroje (elektrické aj neelektrické); vyučovacie pomôcky okrem prístrojov a zariadení; škrobové obalové materiály; tlačiarenské typy (písmená a číslice); tlačiarenské štočky; leptané štočky; zinkografické štočky; plagáty; albumy; obrazy; obrazy (maľby) zarámované alebo nezarámované; tlače (rytiny); rytiny; spisové obaly (papiernický tovar); ceruzky; útržkové bloky; brožúry; zošity; poznámkové zošity; katalógy; obaly na doklady; obaly na súpravy písacích potrieb; grafické vzory (tlačoviny); puzdrá na perá, perečníky; fotografie (tlačoviny); tlačivá (formuláre); kancelárske potreby okrem nábytku; grafické zobrazenia; tlačoviny; grafické vzory (tlačoviny); fotografované knihy; papiernický tovar; stojany na fotografie; plniace perá; prospekty; perá (kancelárske potreby); časopisy (periodiká); papierové alebo plastové vrecká na odpadky; ročenky; kalendáre; stojany na perá a ceruzky; papierové zástavy; papierové obrúsky (prestieranie); grafické znaky; papierové alebo lepenkové pútače; samolepky (papiernický tovar); samolepky pre domácnosť a na kancelárske použitie; kopírovací papier (papiernický tovar); letáky; menovky (kancelárske potreby); papierové obrusy (behúne); misky na vodové farby pre umelcov; papierové stolové vlajky.

18 - Puzdrá na kľúče; peňaženky; puzdrá na navštívenky; dáždniky; nákupné tašky na kolieskach; nákupné tašky; sieťové nákupné tašky; cestovné tašky; kožené cestovné tašky (kožená galantéria); športové tašky; puzdrá na vizitky; menovky na batožinu.

19 - Pamätne tabule (nekovové); reklamné stĺpy (nekovové).

20 - Drevené alebo plastové pútače; reklamné nafukovacie predmety; obaly na odevy.

21 - Poháre, šálky, hrnčeky na pitie.

24 - Tkaniny; textilné materiály; obrusy (okrem papierových); textilné alebo plastové stolové vlajky.

25 - Odevy; nepremokavé odevy; šatky na krk.

26 - Prívesky okrem klenotníckych výrobkov a príveskov na kľúče; brošne (doplňky oblečenia); odznaky na odevy, nie z drahých kovov.

27 - Závesné nástenné dekorácie okrem textilných.

28 - Hojdačky; lopty na hranie; balóny na hranie; guľky na hranie; hračky; stavebnicové kocky (hračky); boby; hracie lopty; šarkany; zvončeky na vianočné stromčeky; hracie žetóny; stavebnice; drobné darčeky alebo žartovné predmety rozdávané hosťom pri večierkoch; atrapy, napodobeniny tovarov a žartovné predmety; spoločenské hry; hry; bábky; bábiky; ozdoby na vianočné stromčeky (okrem osvetľovacích telies a cukrovíniiek); stojany na vianočné stromčeky; mah-jong (čínska spoločenská hra so 144 kameňmi); plyšové hračky; bublifuky; vozidlá (hračky); hlavolamy (puzzle); diaľkovo ovládané vozidlá (hračky); hracie karty; konfety; drony (hračky); roboti (hračky); hracie deky pre batolátá; detské dečky spojené s plyšo-

vou hračkou; nafukovacie predmety do plaveckých bazénov; prenosné hry a hračky s telekomunikačnými funkciami; bumerangy; zberateľské kartičky na kartové hry; nafukovacie hračky do plaveckých bazénov; prenosné herné konzoly.

30 - Cestoviny; cukrovinky na zdobenie vianočných stromčekov; bylinkové čaje (nie na lekárske použitie); sušienky, keksy; sušienky; matové cukríky; cukríky; oblátky; sladké žemle; kakao; káva; nepražená káva; rastlinné prípravky (kávové náhradky); čaj; čokoláda; cukrovinky; cukrárske výrobky; kuchynská soľ; kurkuma (potravina); prírodné sladidlá; korenie; perníky; medovníky; nové korenie; múka; droždie do cesta; fondán (cukrovinky); keksy; cukor; prášok do pečiva; med; pralinky; cukríky na osvieženie dychu; žuvačky na osvieženie dychu.

34 - Zapaľovače pre fajčiarov.

35 - Rozširovanie reklamných materiálov zákazníkom (letáky, prospekty, tlačoviny, vzorky); vydávanie reklamných textov; reklama; rozhlasová reklama; online reklama na počítačovej komunikačnej sieti; vonkajšia reklama; vzťahy s verejnosťou (public relations); marketingový prieskum; organizovanie obchodných alebo reklamných výstav; zbieranie údajov do počítačových databáz; zoraďovanie údajov v počítačových databázach; grafická úprava tlačovín na reklamné účely; tvorba reklamných filmov; navrhovanie reklamných materiálov; indexovanie webových stránok na obchodné alebo reklamné účely; písanie textov scenárov na reklamné účely; obchodný manažment pre športovcov; obchodný manažment pre poskytovateľov služieb na voľnej nohe; plánovanie stretnutí (kancelárske práce); pripomínanie stretnutí (kancelárske práce); prepisovanie správ (kancelárske práce); administratívne spracovanie obchodných objednávok; reklamné plagátovanie.

36 - Ubytovacie kancelárie (prenájom bývania).

38 - Faxové prenosy; výzvy (rádiom, telefónom alebo inými elektronickými komunikačnými prostriedkami); komunikácia prostredníctvom optických sietí; elektronické zobrazovacie tabule (telekomunikačné služby); poskytovanie prístupu do databáz; prenos elektronickej pošty.

39 - Turistické prehliadky (doprava).

41 - Online poskytovanie videozáznamov (bez možnosti kopírovania); písanie textov scenárov nie na reklamné účely; turistické prehliadky so sprievodcom; organizovanie plesov; organizovanie športových súťaží; plánovanie a organizovanie večierkov; organizovanie a vedenie seminárov; vydávanie textov (okrem reklamných); organizovanie a vedenie konferencií; organizovanie a vedenie koncertov; organizovanie a vedenie vzdelávacích fór s osobnou účasťou; informácie o výchove a vzdelávaní; organizovanie kultúrnych alebo vzdelávacích výstav; organizovanie a vedenie sympózií; online vydávanie elektronických kníh a časopisov.

42 - Výzdoba interiérov; priemyselné dizajnérstvo; navrhovanie vzhľadu výrobkov (priemyselné dizajnérstvo); tvorba počítačového softvéru; aktualizovanie počítačového softvéru; grafické dizajnérstvo; tvorba a udržiavanie webových stránok (pre tretie osoby); host'ovanie na počítačových stránkach (webových stránkach); poskytovanie internetových vyhľadávčov; poradenstvo pri tvorbe webových stránok.

43 - Ubytovacie kancelárie (hotely, penzióny).

(540)



(550) obrazová

(731) Úrad vlády Slovenskej republiky, Námestie slobody 1, 813 70 Bratislava, SK;

(210) 2330-2019

(220) 14.10.2019

11(511) 9, 16, 28, 35, 41, 43, 45

(511) 9 - Gramofónové platne; magnetky; magnetické pásky; kreslené filmy; videopásky; exponované kinematografické filmy; audiovizuálne kompaktné disky; optické kompaktné disky; počítačový softvér (nahraté počítačové programy); elektronické informačné tabule; videokazety; kazety na videohry; elektronické publikácie (sťahovateľné); sťahovateľné počítačové programy; nahratý softvér na počítačové hry; sťahovateľné hudobné súbory; sťahovateľné obrazové súbory; USB kľúče; tašky na notebooky; obaly na notebooky; počítačové softvérové aplikácie (sťahovateľné); čítačky elektronických kníh; tablety (prenosné počítače); smartfóny; mobilné telefóny; digitálne tabule; obaly na elektronické tablety; elektronické interaktívne tabule.

16 - Pečiatky; plagáty; reklamné tabule z papiera, kartónu alebo lepenky; albumy; obrazy; spisové obaly (papiernický tovar); obrazy (maľby) zarámované alebo nezarámované; ceruzky; noviny; periodiká; atlasy; zoraďovače (kancelárske potreby); zaraďovače, šanóny (na voľné listy); listky; skicáre; útržkové bloky; brožúry; pečate; pečatidlá; zošity; poznámkové zošity; mapy; vyučovacie pomôcky okrem prístrojov a zariadení; tuby z kartónu; katalógy; obaly na doklady; knihy; obaly; oblačky; grafické vzory (tlačoviny); obálky; baliaci papier; puzdrá na perá, perečníky; písacie potreby; emblémy (papierové pečate); fotografie; pečiatky; knihárske textilie; tlačivá (formuláre); šablóny; geografické mapy; zemské glóbusy; grafické reprodukcie; grafické zobrazenia; časové rozvrhy (tlačoviny); pohľadnice; tlačoviny; tlačené publikácie; príručky; listový papier; ťažidlo na papieri; brožované knihy; záložky do kníh; papierové pečate; papiernický tovar; nákresy; plniace perá; šablóny na kreslenie a maľovanie; portréty; prospekty; knihárske potreby; perá; časopisy (periodiká); blahoprajné pohľadnice; puzdrá na pečiatky; poštové známky; ročenky; kalendáre; samolepky pre domácnosť a na kancelárske použitie; oznámenia; papierové zástavy; odličovacie papierové obrúsky; papierové servítky; papierové obrúsky (prestieranie); grafické znaky; samolepky (papiernický tovar); komiksy; puzdrá na šekové knižky; hudobné blahoželania (pohľadnice); obežníky; puzdrá na pasy; ozdobné papierové mašle; nákupné karty (nie na hranie); značkovacie perá; letáky; obálky na dokumenty (papiernický tovar); papierové alebo lepenkové baliace materiály; tlačené poukážky; japonský ozdobný papier (washi); papierové stolové vlajky; papierové trojcipe vlajky.

28 - Duše do hracích lôpt; kapsle do pištoľi (hračky); hračky pre zvieratá chované v domácnosti; krúžky (hádzanie obručí); umelé vianočné stromčeky; luky na lukostreľbu; náradie na lukostreľbu; hojdačky; lopty na hranie; balóny na hranie; hojdacie kone; kriketové rukavice; dojčenské fľaše pre bábiky; stacionárne tréningové bicykle; biliardové gule; krieda na biliardové tága; biliardové markéry (tabuľky na zaznamenávanie stavu hry); kolky (figúrky); guľky na hranie; hračky; stavebnicové kocky (hračky); boby; topánky na korčuľovanie s pripevnenými korčuľami; držiaky na sviečky na vianočné stromčeky; hracie lopty; zariadenia a prístroje na bowling; boxerské rukavice; golfové palice; šarkany; terče; zvončeky na vianočné stromčeky; hracie žetóny; stavebnice; drobné darčeky alebo žartovné predmety rozdávané hosťom pri večierkoch; vak s kriketovými potrebami; hokejky; dáma (hra); kocky (hra); cvičebné náradie na posilňovanie hrudníka; disky (športové náradie); domino (hra); šachové hry; šachovnice; hracie dosky na dámu; pištole (hračky); golfové vaky na kolieskach alebo bez koliesok; atrapy, napodobneniny tovarov a žartovné predmety; siete (športové potreby); tenisové siete; lyžiarske viazanie; šípky (hra); stoly na stolový futbal; harpúny (športové náradie); hracie rukavice; poháre na kocky (na hru); vzpieračské činky; rapkáče; spoločenské hry; hry; vrhače holubov (hlinených terčov); rakety (športové náradie); postieľky pre bábiky; domčeky pre bábiky; bábky; bábiky; divadelné masky; karnevalové masky; modely automobilov; plutvy na plávanie; detské nafukovacie bazény; umelý sneh na vianočné stromčeky; puky; kolieskové korčule; korčule; hlinené holuby (terče); surfvacie dosky; odevy pre bábiky; izby pre bábiky; kolky (hra); lyže; stoly na stolný tenis; vlčíky (hračky); sánky (športové potreby); lurč (hra s kockami); kolobežky (hračky); bedmintonové košíky; vzduchové pištole (hračky); delobuchy (pyrotechnické hračky); ozdoby na vianočné stromčeky (okrem osvetľovacích telies a cukrovíniok); stojany na vianočné stromčeky; biliardové tága; biliardové stoly; lyže na surfovanie; plachetnice (malé); klzáky (rogalá); prístroje na hry; gymnastické zariadenia; šermiarske zbrane; šermiarske masky; šermiarske rukavice; bejzbalové rukavice; chrániče na kolená (športový tovar); kolotoče nad detské postieľky; klzáky (padákové); ochranné vypchávk (časti športových úborov); skejtbordy; šmykľavky (na hry); odrazové dosky (športové náradie); medvedíky (hračky); vodné lyže; golfové rukavice; stolové hry; zariadenia lunaparkov; lietajúce taniere (hračky); podkovy (hračky); mah-jong (čínska spoločenská hra so 144 kameňmi); plyšové hračky; bublifuky; vozidlá (hračky); paličky mažoretiek; sieťky na motýle; obaly na lyže a surfy; hlavolamy (puzzle); peintbolové zbrane (športové potreby); náboje do peintbolových zbraní (športové potreby); zariadenia na vyhadzovanie tenisových loptičiek; štartovacie bloky (športové potreby); snežiacie gule; karty na bingo; ruletové kolesá; kolieskové korčule (jednoradové); piňaty; boxovacie vrecia; diaľkovo ovládané vozidlá (hračky); snežnice; gumipušky (športové potreby); hracie automaty uvádzané do činnosti vhođením mince; kaleidoskopy; hracie karty; konfety; elektronické terče; maskovacie štíty (športové potreby); sus-

penzory pre športovcov (športové potreby); snoubordy; skladacie modely (hračky); hracie automaty (pačinko); výherné hracie automaty; hracie automaty; papierové čiapky na spoločenské zábavy; dosky na výučbu plávania; žetóny na hazardné hry; stieracie žreby na lotériové hry; mäkké hračky; trampolíny; žrde na skok o žrdi; plávacie ramenné pásy; plávacie kolesá; plávacie vesty; hracie videoautomaty; vreckové hry s LCD displejom; arkádové hracie videoautomaty; ovládače hracích konzol; hračkárske modely; figúrky (hračky); stroje na vrhanie lôpt; činky; masky (hračky); matriošky; ovládače hračiek; golfové vozíky; dosky na paddleboarding; ovládače na počítačové hry (džojstiky); ochranné fólie na displeje prenosných elektronických hier; drony (hračky); roboti (hračky); ihly do púmp na nafukovanie hracích lôpt; pumpy prispôsobené hracím loptám; hracie deky pre batolátá; detské dečky spojené s plyšovou hračkou; detské trojkolky.

35 - Pomoc pri riadení obchodnej činnosti; poskytovanie obchodných alebo podnikateľských informácií; reklamné plagátovanie; kancelárske zaoberajúce sa dovozom a vývozom; rozširovanie reklamných oznamov; poradenstvo pri organizovaní a riadení obchodnej činnosti; rozširovanie reklamných materiálov zákazníkom (letáky, prospekty, tlačoviny, vzorky); pomoc pri riadení obchodných alebo priemyselných podnikov; aktualizovanie reklamných materiálov; rozširovanie vzoriek tovarov; prieskum trhu; obchodné odhady; obchodný alebo podnikateľský prieskum; prenájom reklamných materiálov; vydávanie reklamných textov; reklama; rozhlasová reklama; vzťahy s verejnosťou (public relations); televízna reklama; aranžovanie výkladov; predvádzanie tovaru na reklamné účely; marketingový prieskum; správa počítačových súborov; odborné obchodné alebo podnikateľské poradenstvo; hospodárske (ekonomické) predpovede; organizovanie obchodných alebo reklamných výstav; obchodné alebo podnikateľské informácie; prieskum verejnej mienky; služby poskytované pri premiestňovaní podnikov; prenájom reklamných plôch; podpora predaja (pre tretie osoby); spracovanie textov; zásielkové reklamné služby; zbieranie údajov do počítačových databáz; zoraďovanie údajov v počítačových databázach; organizovanie obchodných alebo reklamných veľtrhov; online reklama na počítačovej komunikačnej sieti; zásobovacie služby pre tretie osoby (nákup tovarov a služieb pre iné podniky); vyhľadávanie informácií v počítačových súboroch (pre tretie osoby); prehľad tlače (výstrižkové služby); prezentácia výrobkov v komunikačných médiách pre maloobchod; obchodné informácie a rady spotrebiteľom pri výbere tovarov a služieb; obchodná správa licencií výrobkov a služieb (pre tretie osoby); subdodávateľské služby (obchodné služby); fakturácie; písanie reklamných textov; zostavovanie štatistík; grafická úprava tlačovín na reklamné účely; vyhľadávanie sponzorov; organizovanie módných prehliadok na podporu predaja; tvorba reklamných filmov; marketing; telemarketingové služby; maloobchodné alebo veľkoobchodné služby s farmaceutickými, zverolekárkymi a zdravotníckymi prípravkami a s lekárskymi potrebami; poskytovanie obchodných alebo podnikateľských kontaktných informácií; optimalizácia interneto-

vých vyhľadávačov na podporu predaja; optimalizácia obchodovania na webových stránkach; platené reklamné služby typu „klikni sem“; obchodné sprostredkovateľské služby; vyjednávanie a uzatváranie obchodných transakcií pre tretie osoby; aktualizácia a údržba údajov v počítačových databázach; poskytovanie obchodných informácií prostredníctvom webových stránok; online poskytovanie obchodného priestoru pre nákupcov predajcov tovarov a služieb; navrhovanie reklamných materiálov; externé administratívne riadenie podnikov; prenájom billboardov; indexovanie webových stránok na obchodné alebo reklamné účely; správa spotrebiteľských vernostných programov; písanie textov scenárov na reklamné účely; záznamy písomnej komunikácie a údajov; aktualizácia a údržba informácií v registroch; zostavovanie zoznamov informácií na obchodné alebo reklamné účely; výroba telešopingových programov; dohodovanie obchodných zmlúv pretretie osoby.

41 - Akadémie (vzdelávanie); zábavné parky; zábava; cirkusové predstavenia; organizovanie vedomostných alebo zábavných súťaží; korešpondenčné vzdelávacie kurzy; telesná výchova; prenájom dekorácií na predstavenia; vydávanie textov (okrem reklamných); vyučovanie; vzdelávanie; školenia; požičiavanie zvukových nahrávok; požičovne kníh (kníhnice); vydávanie kníh; tvorba rozhlasových a televíznych programov; divadelné predstavenia; tvorba divadelných alebo iných predstavení; poskytovanie športovísk; výchovno-zábavné klubové služby; organizovanie a vedenie kolokvií; organizovanie a vedenie konferencií; organizovanie a vedenie kongresov; informácie o výchove a vzdelávaní; skúšanie a preskúšavanie (pedagogická činnosť); informácie o možnostiach zábavy; organizovanie kultúrnych alebo vzdelávacích výstav; služby poskytované prázdninovými tábormi (zábava); organizovanie živých vystúpení; premietanie kinematografických filmov; detské škôlky (vzdelávanie); organizovanie športových súťaží; plánovanie a organizovanie večierkov; praktický výcvik (ukážky); služby múzeí (prehliadky, výstavy); informácie o možnostiach rekreácie; organizovanie a vedenie seminárov; tábory na športové sústreďovanie; organizovanie a vedenie sympózií; organizovanie a vedenie tvorivých dielní (výučba); rezervácie vstupeniek na zábavné predstavenia; organizovanie lotérií; organizovanie plesov; organizovanie predstavení (manažérske služby); písanie textov scenárov nie na reklamné účely; online vydávanie elektronických kníh a časopisov; elektronická edičná činnosť v malom (DTP služby); on line poskytovanie počítačových hier (z počítačových sietí); online poskytovanie elektronických publikácií (bez možnosti kopírovania); fotografické reportáže; fotografovanie; poradenstvo pri voľbe povolania (v oblasti výchovy a vzdelávania); reportérske služby; písanie textov; organizovanie a vedenie koncertov; organizovanie módnych prehliadok na zábavné účely; koučovanie (školenie); kurzy telesného cvičenia; odborné preškolenie; hudobná tvorba; požičiavanie hračiek; školské služby (vzdelávanie); on line poskytovanie digitálnej hudby (bez možnosti kopírovania); on line poskytovanie videozáznamov (bez možnosti kopírovania); individuálne vyučovanie; organizovanie a vedenie vzdelávacích fór s osob-

nou účasťou; skladanie piesní; vyučovanie pomocou simulátorov; poskytovanie nesťahovateľných filmov prostredníctvom služieb na prenos videí (na požiadanie); poskytovanie nesťahovateľných televíznych programov prostredníctvom služieb na prenos videí (na požiadanie); odborné školenia zamerané na odovzdávanie know-how; vzdelávacie služby poskytované špeciálnymi výchovnými asistentami; tvorba videozáznamov na podujatiach.

43 - Detské jasle; prázdninové tábory (ubytovacie služby); samoobslužné jedálne; rezervácie prechodného ubytovania.

45 - Opatrovanie detí doma.

(540)



(550) obrazová

(591) čierna, biela, modrá, zelená, oranžová, fialová, hnedá

(731) Kukoľová Katarína, Mgr., Kukučínova 27, 080 05 Prešov, SK;

(740) Hmírová Lenka, JUDr., Bratislava, SK;

(210) 2332-2019

(220) 15.10.2019

11(511) 30, 32, 43

(511) 30 - Bylinkové čaje (nie na lekárske použitie); kávové príchute; kakao; káva; čaj; čokoláda; príchute do potravín (okrem éterických esencií a esenciálnych olejov); mliečne kávové nápoje; zmrzliny; prášky na výrobu zmrzlín; aromatické prísady do nápojov (okrem esenciálnych olejov); kávové nápoje; ľadový čaj; čajové nápoje; čokoládové peny; cereálne tyčinky; čokoládové cukrárske ozdoby; čokoládové nátierry.

32 - Nealkoholické ovocné výtázky; ďumbierové pivo (zázvorové); srvátkové nápoje; príchute na výrobu nápojov; ovocné džúsy; sirupy na výrobu nápojov; vody (nápoje); mušty; limonády; zeleninové džúsy (nápoje); sirupy na výrobu limonád; nealkoholické nápoje; sytené vody; nealkoholické aperitívy; nealkoholické koktaily; ovocné nektáre; izotonické nápoje; nealkoholický jablkový mušt; kvas (nealkoholický nápoj); medové nealkoholické nápoje; mixované ovocné alebo zeleninové nápoje; nealkoholické nápoje s kávovou príchuťou; nealkoholické nápoje s čajovou príchuťou; energetické nápoje.

43 - Kaviarne; samoobslužné jedálne; závodné jedálne; prenájom prechodného ubytovania; penzióny; turistické ubytovne; reštauračné (stravovacie) služby; samoobslužné reštaurácie; rýchle občerstvenie (snackbary); bary (služby).

(540) Metropola

(550) slovná

(731) Dulla Juraj, Nábřežná 8, 038 61 Vrútky, SK;

(740) Eva Petránová Advokátska kancelária s.r.o., Prešov, SK;

(210) 2333-2019

(220) 15.10.2019

11(511) 1, 5

(511) 1 - Čajové výtázky na výrobu farmaceutických prípravkov; čajové výtázky pre potravinársky priemysel; čajové výtázky na výrobu kozmetických prípravkov; vitamíny na výrobu výživových doplnkov; vitamíny pre potravinársky priemysel; antioxidanty na použitie vo výrobnom procese; antioxidanty na výrobu kozmetických prípravkov; antioxidanty na výrobu farmaceutických prípravkov; antioxidanty na výrobu výživových doplnkov; proteíny na použitie vo výrobnom procese; proteíny na výrobu výživových doplnkov; proteíny pre potravinársky priemysel; dusičnan amónny; vitamíny na výrobu farmaceutických prípravkov; vitamíny na výrobu kozmetických prípravkov; flavonoidy (fenolové zlúčeniny) na priemyselné použitie.

5 - Bielkovinové potraviny na lekárske použitie; bielkovinové prípravky na lekárske použitie; aldehydy na farmaceutické použitie; čaj proti astme; prípravky proti hemoroidom; protiparazitické prípravky; antidiuretiká (lieky na znižovanie tvorby moču); tyčinky na liečbu bradavíc; bakteriologické prípravky na lekárske a zverolekárske použitie; bakteriálne prípravky na lekárske a zverolekárske použitie; náplasti na kurie oká; prípravky do kúpeľa na lekárske použitie; soli do minerálnych kúpeľov; prípravky na kyslíkové kúpele; morská voda do kúpeľa na lekárske použitie; terapeutické prípravky do kúpeľa; balzamovacie prípravky na lekárske použitie; balzamy na lekárske použitie; liečivé cukríky; liečivé bahno; prípravky na otlaky; sirupy na farmaceutické použitie; liekové kapsuly; farmaceutické prípravky; vápenné farmaceutické prípravky; chemickofarmaceutické prípravky; netabakové cigarety na lekárske použitie; protiparazitické obojky pre zvieratá; roztoky na vyplachovanie očí; vitamínové prípravky; liečivá na zmiernenie zápchy; roztoky na kontaktné šošovky; chemické antikoncepcné prípravky; liečivá na kurie oká; farmaceutické prípravky na spáleniny od slnka; prípravky na omrzliny; hemostatické tyčinky; preháňadlá; dezinfekčné prípravky na hygienické použitie; analgetiká; drogy na lekárske použitie; oxid horečnatý (magnézia) na farmaceutické použitie; minerálne vody na lekárske použitie; soli minerálnych vôd; kôry na farmaceutické použitie; tinktúry (farmaceutické prípravky); soli na lekárske použitie; chirurgické obvazy; eukalyptus na farmaceutické použitie; sušené mlieko pre dojčatá; fenikel na lekárske použitie; liečivé infúzie; liečivé čaje; olej z tresčej pečene; fungicidy; liečivá posilňujúce nervovú sústavu; guajakol na farmaceutické použitie; prípravky proti črevným parazitom; obväzová gáza; laxatíva; želatína na lekárske použitie; gencián na farmaceutické použitie; germicidy (dezinfekčné prípravky); glycerofosfáty; guma na lekárske použitie; ľanové semená na farmaceutické použitie; tuky na lekárske použí-

tie; tuky na zverolekárske použitie; chemické prípravky na diagnostikovanie tehotnosti; oleje na lekárske použitie; hematogén; hemoglobín; liečivé rastliny; hormóny na lekárske použitie; horčicový olej na lekárske použitie; hydrastín; hydrastinín; absorpčná vata; repelenty na odpudzovanie hmyzu; jódomá tinktúra; jodoform; sladké drievko na farmaceutické použitie; tabakové výtázky (insekticidy); mliečne fermenty na farmaceutické použitie; sladové mliečne nápoje na lekárske použitie; prípravky na umývanie zvierat (insekticidy); roztoky na farmaceutické použitie; mliečny cukor na farmaceutické použitie; prípravky na ničenie lariev; prípravky na ničenie slimákov; tekuté masť (linimenty); žuvačky na lekárske použitie; kôra mangového stromu na farmaceutické použitie; hygienické nohavičky; menštruačné nohavičky; chemické prípravky na ošetrovanie plesne; herbicidy; prípravky na ničenie buriny; herbicídne prípravky; masť na lekárske použitie; tinktúry na lekárske použitie; séra; ortuťové masť; výživné látky pre mikroorganizmy; kultúry mikroorganizmov na lekárske a zverolekárske použitie; pastilky na farmaceutické použitie; otrava na potkany; lepy na lapanie múch; prípravky na hubenie múch; roztoky na veterinárne použitie; chemické prípravky proti sneti obilnej; narkotiká; masť na farmaceutické použitie; opiáty; ópium; pektín na farmaceutické použitie; hygienické tampóny; hygienické vložky; menštruačné vložky; prípravky proti parazitom; farmaceutické prípravky na ošetrovanie pokožky; bylinkové čaje na lekárske použitie; farmaceutické prípravky proti lupinám; pepsíny na farmaceutické použitie; obľátkové kapsuly na farmaceutické použitie; prenosné lekárničky (plné); lieky proti poteniu nôh; krvná plazma; jedy; draselné soli na lekárske použitie; chinínovník (kôra) na lekárske použitie; chinín na lekárske použitie; chinolín na lekárske použitie; rádioaktívne látky na lekárske použitie; rádium na lekárske použitie; liečivé korene; rebarborové korene na farmaceutické použitie; posilňujúce prípravky (toniká); krv na lekárske použitie; pijavice na lekárske použitie; náramenné obvazy na chirurgické použitie; sedatíva (utišujúce prostriedky); sedatíva; séroterapeutické liečivá; uspávacie prípravky; soli sodíka na lekárske použitie; sterilizačné prípravky; styptiká (prípravky na zastavenie krvácania); cukor na lekárske použitie; sulfonamidy (liečivá); čapíky; terpentín na farmaceutické použitie; prípravky proti poteniu; papierové odpudzovače molí; zverolekárske prípravky; chemické prípravky na ošetrovanie viniča; prípravky na ničenie škodcov; octany na farmaceutické použitie; kyseliny na farmaceutické použitie; diétne potraviny na lekárske použitie; potraviny pre dojčatá; octan hlinitý na farmaceutické použitie; mandľové mlieko na farmaceutické použitie; masť na slnečné popáleniny; liečivé kúpeľové soli; hydrogenuhličitan sodný na farmaceutické použitie; biologické prípravky na lekárske použitie; bróm na farmaceutické použitie; diétne nápoje na lekárske použitie; gáľový olej na lekárske použitie; gáľor na lekárske použitie; lecitín na lekárske použitie; plyn na lekárske použitie; včelia materská kašička na farmaceutické použitie; lekárske prípravky na odtučňovacie kúry; estery celulózy na farmaceutické použitie; étery celulózy na farmaceutické po-

užitie; vedľajšie produkty spracovania obilnín na diétne alebo lekárske použitie; chemické prípravky na farmaceutické použitie; lieky pre zubné lekárstvo; lieky pre humánnu medicínu; lieky pre veterinárnu medicínu; diagnostické prípravky na lekárske použitie; glycerín na lekárske použitie; liečivé nápoje; fermenty na farmaceutické použitie; formaldehyd na farmaceutické použitie; byliny na fajčenie na lekárske použitie; vazelína na lekárske použitie; glukóza na lekárske použitie; chmeľové výťažky na farmaceutické použitie; ricínový olej na lekárske použitie; peroxid vodíka na lekárske použitie; jód na farmaceutické použitie; jodidy na farmaceutické použitie; alkalické jodidy na farmaceutické použitie; izotopy na lekárske použitie; diétne látky na lekárske použitie; hygienické vložky pre osoby postihnuté inkontinenciou; biologické prípravky na zverolekárske použitie; chemické prípravky na lekárske použitie; chemické prípravky na zverolekárske použitie; chemické činidlá na lekárske a zverolekárske použitie; prípravky na čistenie kontaktných šošoviek; výživové vlákniny; enzýmy na lekárske použitie; enzýmy na zverolekárske použitie; enzymatické prípravky na lekárske použitie; enzymatické prípravky na zverolekárske použitie; absorpčné nohavičky pre osoby postihnuté inkontinenciou; potravinové alebo krmivové prípravky so stopovými prvkami; aminokyseliny na lekárske použitie; aminokyseliny na veterinárske použitie; cédrové drevo na odpudenie hmyzu; chemické dezinfekčné prostriedky na WC; rybia múčka na farmaceutické použitie; minerálne výživové doplnky; ústne vody na lekárske použitie; výživové doplnky; repelenty; akaricídy (prípravok na ničenie roztočov); antibiotiká; prípravky na zníženie chuti do jedla na lekárske použitie; bronchodilatačné prípravky; vankúšiky na otlaky (náplasti); vaginálne kúpele na lekárske použitie; medicínálne prípravky na podporu rastu vlasov; steroidy; pomocné látky (adjuvanciá) na lekárske použitie; pásy na oči na lekárske použitie; dezodoranty na obleky a textilné materiály; prípravky na intímnu hygienu na lekárske použitie; chladiace spreje na lekárske použitie; lubrikačné gély; prípravky na tlmenie sexuálnej aktivity; detské plienky; detské plienkové nohavičky; liečivé prípravky na vyplachovanie očí; tabletky na potlačenie chuti do jedla; tabletky na chudnutie; samoopaľovacie tabletky; antioxidantné tabletky; výživové doplnky pre zvieratá; bielkovinové výživové doplnky; výživové doplnky z ľanových semien; výživové doplnky z ľanového oleja; výživové doplnky z obilných klíčkov; výživové doplnky z kvasníc; včelia materská kašička (výživový doplnok); propolisové výživové doplnky; peľové výživové doplnky; enzýmové výživové doplnky; glukózové výživové doplnky; lecitínové výživové doplnky; alginátové výživové doplnky; algináty na farmaceutické použitie; kazeínové výživové doplnky; proteínové výživové doplnky; proteínové výživové doplnky pre zvieratá; alkoholy na farmaceutické použitie; pesticídy; plienky pre zvieratá chované v domácnosti; dezinfekčné prípravky; prípravky na liečbu akné; krmivá s obsahom liečiv; diagnostické prípravky na zverolekárske použitie; vatové tyčinky na lekárske použitie; potraviny pre batolátá; kolagén na lekárske použitie; rastlinné výťažky na farmaceutické použitie; prípravky z mikroorganizmov na

lekárske alebo zverolekárske použitie; fytotherapeutické prípravky na lekárske použitie; bylinkové výťažky na lekárske použitie; gély na erotickú stimuláciu; imunostimulátory; výživové prípravky s liečivými účinkami na terapeutické a lekárske použitie; reagenčný papier na zverolekárske použitie; liečivé prípravky na čistenie zubov; prípravky na odstraňovanie vši; šampóny proti všiam; insekticídne šampóny pre zvieratá; insekticídne prípravky na umývanie na zverolekárske použitie; antibakteriálne mydlá; antibakteriálne tekuté mydlá; vody po holení s liečivými účinkami; šampóny s liečivými účinkami; toaletné prípravky s liečivými účinkami; vlasové vody s liečivými účinkami; suché šampóny s liečivými účinkami; šampóny s liečivými účinkami pre zvieratá chované v domácnosti; dezinfekčné mydlá; mydlá s liečivými účinkami; potravinové doplnky z prášku plodov palmy euterpe oleracea (asaí); náplasti s vitamínovými doplnkami; potravinové doplnky s kozmetickými účinkami; nikotínové žuvačky na odvykanie od fajčenia; nikotínové náplasti na odvykanie od fajčenia; chemické prípravky na ošetrovanie obilnín počas rastu; injekčné kožné výplne; repelentami impregnované náramky.

(540) KINIRIL

(550) slovná

(731) HS Medik s.r.o., Gemerská 3, 040 11 Košice, SK;

(210) 2345-2019

(220) 17.10.2019

11(511) 29, 30

(511) 29 - Želatína; želirovacie prípravky.
30 - Zahusťovacie prípravky na varenie; škrob (potraviny).

(540) VEGA Gel

(550) slovná

(731) Dr. Oetker, spol. s r.o., Ľadová 14, 811 05 Bratislava-Staré Mesto, SK;

(740) FAJNOR IP s.r.o., Bratislava, SK;

(210) 2346-2019

(220) 16.10.2019

11(511) 41, 44

(511) 41 - Fitnes kluby (zdravotné a kondičné cvičenia); kurzy telesného cvičenia; služby osobných trénerov (fitnes cvičenia); školenia; organizovanie športových súťaží; organizovanie a vedenie seminárov; akadémie (vzdelávanie); praktický výcvik (ukážky).

44 - Poradenstvo v oblasti výživy.

(540)



(550) obrazová

- (731) Retsus s.r.o., Družstevná 665/6, 916 21 Čachtice, SK;
 (740) Boldizsár Ján, JUDr., Nové Zámky, SK;

(210) 2364-2019

(220) 18.10.2019

11(511) 35, 36, 39, 40, 41, 43, 45

(511) 35 - Predvádzanie tovaru; rozširovanie reklamných materiálov zákazníkom (letáky, prospekty, tlačoviny, vzorky); obchodný alebo podnikateľský prieskum; prenájom reklamných materiálov; poradenstvo pri organizovaní obchodnej činnosti; reklama; vzťahy s verejnosťou (public relations); odborné obchodné alebo podnikateľské poradenstvo; organizovanie obchodných alebo reklamných výstav; obchodné alebo podnikateľské informácie; prieskum verejnej mienky; prenájom reklamných plôch; podpora predaja (pre tretie osoby); služby predplácania novín a časopisov (pre tretie osoby); administratívna správa hotelov; odborné obchodné riadenie umeleckých činností; organizovanie obchodných alebo reklamných veľtrhov; online reklama na počítačovej komunikačnej sieti; zásobovacie služby pre tretie osoby (nákup tovarov a služieb pre iné podniky); prezentácia výrobkov v komunikačných médiách pre maloobchod; obchodné informácie a rady spotrebiteľom pri výbere tovarov a služieb; predplatné telekomunikačných služieb (pre tretie osoby); administratívne spracovanie obchodných objednávok; subdodávateľské služby (obchodné služby); fakturácie; grafická úprava tlačovín na reklamné účely; vyhľadávanie sponzorov; organizovanie módných prehliadok na podporu predaja; tvorba reklamných filmov; marketing; obchodné sprostredkovateľské služby; poskytovanie obchodných informácií prostredníctvom webových stránok; prenájom billboardov; cieľový marketing; vonkajšia reklama; maloobchodné služby s umeleckými dielami poskytované galériami; služby v oblasti vzťahov s médiami; podnikové komunikačné služby; prenájom kancelárskeho vybavenia v zdieľaných kancelárskych priestoroch.

36 - Prenájom nehnuteľnosti; sprostredkovanie nehnuteľností; organizovanie dobročinných zbierok; správa nehnuteľnosti; ubytovacie kancelárie (prenájom bývania); úschova cenností; prenájom kancelárskych priestorov; prenájom zdieľaných kancelárskych priestorov; zmenárenské služby.

39 - Parkovanie automobilov (služby); skladovanie; uskladňovanie; prenájom dopravných prostriedkov; prenájom garáží; prenájom miest na parkovanie; prenájom vozidiel; skladovanie tovarov (úschova); doručovacie služby (správy alebo tovarov); doručovanie novín a časopisov.

40 - Úprava textílií; úprava tkanín.

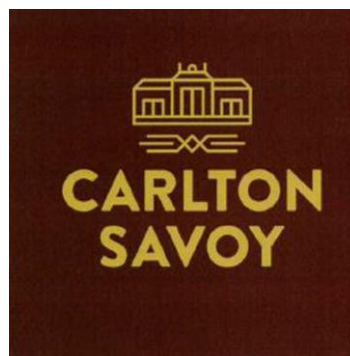
41 - Nočné kluby (zábava); poskytovanie zariadení na oddych a rekreáciu; organizovanie a vedenie konferencií; organizovanie a vedenie kongresov; organizovanie živých vystúpení; premietanie kinematografických filmov; plánovanie a organizovanie večierkov; služby múzeí (prehliadky, výstavy); informácie o možnostiach rekreácie; organizovanie a vedenie seminárov; organizovanie a vedenie sympózií; organizovanie lotérií; organizovanie plesov; organizovanie predstavení (manažérske služby); organizovanie a vedenie koncertov; orga-

nizovanie módných prehliadok na zábavné účely; prenájom umeleckých diel; kultúrne, vzdelávacie alebo zábavné služby poskytované galériami umenia; odborné školenia zamerané na odovzdávanie know-how.

43 - Ubytovacie kancelárie (hotely, penzióny); dodávanie hotových jedál a nápojov na objednávku (katering); kaviarne; samoobslužné jedálne; hotelierske služby; reštauračné (stravovacie) služby; rezervácie ubytovania v hoteloch; rýchle občerstvenie (snackbary); bary (služby); požičiavanie stoličiek, stolov, obrusov a nápojového skla; prenájom prednáškových sál; požičiavanie prístrojov na prípravu jedál; prenájom automatov na pitnú vodu; recepcné služby pre dočasné ubytovanie (správa príchodov a odchodov); zdobenie jedál; zdobenie zákuskov; informácie a poradenstvo pri príprave jedál; služby osobných kuchárov.

45 - Hotelové komornícke služby; prenájom trezorov; online služby sociálnych sietí.

(540)



(550) obrazová

(591) zlatá, bordová

(731) Carlton Property, s. r. o., Hviezdoslavovo nám. 3, 811 02 Bratislava, SK;

(740) NEXUS advokátska kancelária s.r.o., Bratislava, SK;

(210) 2365-2019

(220) 18.10.2019

11(511) 16, 35, 45

(511) 16 - Papier; reklamné tabule z papiera, kartónu alebo lepenky; spisové obaly (papiernický tovar); útržkové bloky; brožúry; zošity; kartotékové lístky; hárkny papiera; katalógy; zoraďovače; zásuvky na spisy; tlačivá (formuláre); tlačoviny; perá (kancelárske potreby); obálky na dokumenty.

35 - Pomoc pri riadení obchodnej činnosti; poradenstvo pri organizovaní a riadení obchodnej činnosti; poradenstvo pri riadení podnikov; pomoc pri riadení obchodných alebo priemyselných podnikov; poradenstvo pri organizovaní obchodnej činnosti; poradenské služby pri riadení obchodnej spoločnosti; odborné obchodné alebo poradenské podnikateľstvo; služby poskytované pri premiestňovaní podnikov; záznamy písomnej komunikácie a údajov; aktualizácia a údržba informácií v registroch; dohadovanie obchodných zmlúv pre tretie osoby.

45 - Arbitrážne služby; poradenstvo v oblasti práv duševného vlastníctva; spracovanie autorských práv; monitorovacie služby v oblasti práv na duševné vlastníctvo s cieľom poskytnúť právne po-

radenstvo; právny výskum; advokátske služby; vypracovávanie právnych dokumentov; správa licencií (právne služby); štylizovanie súkromných listov; dohodovanie zmlúv pre tretie osoby (právne služby); právne poradenstvo pri odpovediach na verejné súťaže; právne poradenstvo pri prieskume patentov; advokátske právne služby.

(540)



(550) obrazová

(591) Bordová, biela, sivá.

(731) AK JUDr. Silvia Tatarková, s.r.o., Škultétyho 472/10, 036 01 Martin, SK;

(210) 2366-2019

(220) 18.10.2019

11(511) 35, 41, 43

(511) 35 - Predvádzanie tovaru; rozširovanie reklamných materiálov zákazníkom (letáky, prospekty, tlačoviny, vzorky); poradenstvo pri organizovaní obchodnej činnosti; reklama; vzťahy s verejnosťou (public relations); obchodné alebo podnikateľské informácie; online reklama na počítačovej komunikačnej sieti; zásobovacie služby pre tretie osoby (nákup tovarov a služieb pre iné podniky); prezentácia výrobkov v komunikačných médiách pre maloobchod; administratívne spracovanie obchodných objednávok; subdodávateľské služby (obchodné služby); fakturácie; grafická úprava tlačovín na reklamné účely; organizovanie módnych prehliadok na podporu predaja; tvorba reklamných filmov; marketing; poskytovanie obchodných informácií prostredníctvom webových stránok; navrhovanie reklamných materiálov; prenájom bilbordov; cielený marketing; vonkajšia reklama; podnikové komunikačné služby.

41 - Nočné kluby (zábava); organizovanie živých vystúpení; plánovanie a organizovanie večierok; organizovanie módnych prehliadok na zábavné účely; odborné školenia zamerané na odovzdávanie know-how.

43 - Dodávanie hotových jedál a nápojov na objednávku (katering); kaviarne; samoobslužné jedálne; reštauračné (stravovacie) služby; rýchle občerstvenie (snackbary); bary (služby); požičiavanie stoličiek, stolov, obrusov a nápojového skla; požičiavanie prístrojov na prípravu jedál; prenájom automatov na pitnú vodu; zdobenie jedál; zdobenie zákuskov; informácie a poradenstvo pri príprave jedál; služby osobných kuchárov.

(540)



MIRROR
cocktail bar

(550) obrazová

(731) Carlton Property, s. r. o., Hviezdoslavovo nám. 3, 811 02 Bratislava, SK;

(740) NEXUS advokátska kancelária s.r.o., Bratislava, SK;

(210) 2367-2019

(220) 18.10.2019

11(511) 35, 41, 43

(511) 35 - Predvádzanie tovaru; rozširovanie reklamných materiálov zákazníkom (letáky, prospekty, tlačoviny, vzorky); poradenstvo pri organizovaní obchodnej činnosti; reklama; vzťahy s verejnosťou (public relations); obchodné alebo podnikateľské informácie; online reklama na počítačovej komunikačnej sieti; zásobovacie služby pre tretie osoby (nákup tovarov a služieb pre iné podniky); prezentácia výrobkov v komunikačných médiách pre maloobchod; administratívne spracovanie obchodných objednávok; subdodávateľské služby (obchodné služby); fakturácie; grafická úprava tlačovín na reklamné účely; organizovanie módnych prehliadok na podporu predaja; tvorba reklamných filmov; marketing; poskytovanie obchodných informácií prostredníctvom webových stránok; navrhovanie reklamných materiálov; prenájom bilbordov; cielený marketing; vonkajšia reklama; podnikové komunikačné služby.

41 - Nočné kluby (zábava); organizovanie živých vystúpení; plánovanie a organizovanie večierok; organizovanie módnych prehliadok na zábavné účely; odborné školenia zamerané na odovzdávanie know-how.

43 - Dodávanie hotových jedál a nápojov na objednávku (katering); kaviarne; samoobslužné jedálne; reštauračné (stravovacie) služby; rýchle občerstvenie (snackbary); bary (služby); požičiavanie stoličiek, stolov, obrusov a nápojového skla; požičiavanie prístrojov na prípravu jedál; prenájom automatov na pitnú vodu; zdobenie jedál; zdobenie zákuskov; informácie a poradenstvo pri príprave jedál; služby osobných kuchárov.

(540) MIRROR BAR

(550) slovná

(731) Carlton Property, s. r. o., Hviezdoslavovo nám. 3, 811 02 Bratislava, SK;

(740) NEXUS advokátska kancelária s.r.o., Bratislava, SK;

(210) 2368-2019

(220) 18.10.2019

11(511) 9, 16, 35, 38, 41

(511) 9 - Audiovizuálne prijímače; audiovizuálne kompaktné disky; diapozitívy (fotografia); diaprojektory; magnetické disky; optické kompaktné disky; exponované filmy; exponované kinematografické filmy; kreslené filmy; gramofóny; magnetofóny; magnetické nosiče údajov; magnetické pásky; optické disky; optické nosiče údajov; pásky na záznam zvuku; počítače; nahraté počítačové programy; počítačový hardvér; sťahovateľné hudobné súbory; sťahovateľné obrazové súbory; premietacie prístroje; pružné disky; elektronické publikácie (sťahovateľné); videokazety; videopásky; videokamery; vysielacie (telekomunikácie); vysielacie elektronických signálov; televízne prijímače; nosiče zvukových nahrávok; zvukové nahrávacie zariadenia; zvukové prehrávacie zariadenia, prehrávače.

16 - Albumy; blahoprajné pohľadnice; pohľadnice; časopisy (periodiká); fotografie (tlačoviny); grafické; zobrazenia; kalendáre; katalógy; knihy; komiksy; noviny; obežníky; periodiká; plagáty; tlačené publikácie; grafické reprodukcie; ročenky; tlačivá (formuláre); tlačoviny.;

35 - Reklamné agentúry; grafická úprava tlačovín na reklamné účely; komerčné informačné kancelárie; prezentácia výrobkov v komunikačných médiách pre maloobchod; podpora predaja (pre tretie osoby); prenájom reklamného času v komunikačných médiách; prenájom reklamných materiálov; vzťahy s verejnosťou (public relations); reklama; online reklama na počítačovej komunikačnej sieti; reklamné agentúry; prenájom reklamných plôch; zásielkové reklamné služby; rozhlasová reklama; rozširovanie reklamných oznamov; rozširovanie reklamných materiálov zákazníkom (letáky, prospekty, tlačoviny, vzorky); spracovanie textov; televízna reklama; vydávanie reklamných textov; zbieranie údajov do počítačových databáz; zoraďovanie údajov v počítačových databázach; aktualizácia a údržba údajov v počítačových databázach; prenájom reklamných materiálov.

38 - Prenos signálu prostredníctvom satelitu; vysielanie káblovej televízie; televízne vysielanie; rozhlasové vysielanie; bezdrôtové vysielanie; poskytovanie prístupu do databáz; poskytovanie priestoru na; diskusiu na internete; kontinuálny prenos dát (streaming); prenos digitálnych súborov; poskytovanie diskusných fór online; rádiová komunikácia.

41 - Elektronická edičná činnosť v malom (DTP služby); produkcia filmov (nie reklamných); nahrávanie videopások; organizovanie vedomostných alebo zábavných súťaží; organizovanie súťaží krásy; organizovanie živých vystúpení; prenájom osvetľovacích prístrojov do divadelných sál a televíznych štúdií; tvorba rozhlasových a televíznych programov; televízna zábava; zábava; rozhlasová zábava; požíčovanie kinematografických filmov; požíčovanie zvukových nahrávok; nahrávacie štúdiá (služby); požíčovanie videopások; postsynchronizácia, dabing; titulkovanie; strihanie videopások; reportérske služby; fotografické reportáže; organizovanie a vedenie koncertov; online poskytovanie; videozáznamov (bez možnosti kopírovania); vydávanie textov (okrem reklamných); vydávanie kníh; varietné predstavenia.

(540)

(550) obrazová

(591) zelená, tmavozelená, červená, tmavočervená, fialová, tmavofialová, žltá, modrá, tmavomodrá, biela, čierna

(731) MAC TV s.r.o., Brečtanová 1, 831 01 Bratislava, SK;

(740) Advokátska kancelária Bugala-Đurček s.r.o., Bratislava, SK;

(210) 2369-2019

(220) 18.10.2019

11(511) 35, 36, 39, 40, 41, 43, 45

(511) 35 - Predvádzanie tovaru, rozširovanie reklamných materiálov zákazníkom (letáky, prospekty, tlačoviny, vzorky), obchodný alebo podnikateľský prieskum, prenájom reklamných materiálov, poradenstvo pri organizovaní obchodnej činnosti, reklama, vzťahy s verejnosťou (public relations), odborné obchodné alebo podnikateľské poradenstvo, organizovanie obchodných alebo reklamných výstav, obchodné alebo podnikateľské informácie, prieskum verejnej mienky, prenájom reklamných plôch, podpora predaja (pre tretie osoby), služby predplácania novín a časopisov (pre tretie osoby), administratívna správa hotelov, odborné obchodné riadenie umeleckých činností, organizovanie obchodných alebo reklamných veľtrhov, online reklama na počítačovej komunikačnej sieti, zásobovacie služby pre tretie osoby (nákup tovarov a služieb pre iné podniky), prezentácia výrobkov v komunikačných médiách pre maloobchod, obchodné informácie a rady spotrebiteľom pri výbere tovarov a služieb, predplatné telekomunikačných služieb (pre tretie osoby), administratívne spracovanie obchodných objednávok, subdodávateľské služby (obchodné služby), fakturácie, grafická úprava tlačovín na reklamné účely, vyhľadávanie sponzorov, organizovanie módných prehliadok na podporu predaja, tvorba reklamných filmov, marketing, obchodné sprostredkovateľské služby, poskytovanie obchodných informácií prostredníctvom webových stránok, prenájom billboardov, cieľný marketing, vonkajšia reklama, maloobchodné služby s umeleckými dielami poskytované galériami, služby v oblasti vzťahov s médiami, podnikové komunikačné služby, prenájom kancelárskeho vybavenia v zdieľaných kancelárskych priestoroch.

36 - Prenájom nehnuteľností, sprostredkovanie nehnuteľností, organizovanie dobročinných zbierok, správa nehnuteľností, ubytovacie kancelárie (prenájom bývania), úschova cenností, prenájom kancelárskych priestorov, prenájom zdieľaných kancelárskych priestorov, zmenárenské služby.

39 - Parkovanie automobilov (služby), skladovanie, uskladňovanie, prenájom dopravných prostriedkov, prenájom garáží, prenájom miest na parkovanie, prenájom vozidiel, skladovanie tovarov (úschova), doručovacie služby (správy alebo tovar), doručovanie novín a časopisov.

40 - Úprava textílií, úprava tkanín.

41 - Nočné kluby (zábava), poskytovanie zariadení na oddych a rekreáciu, organizovanie a vedenie konferencií, organizovanie a vedenie kongresov, organizovanie živých vystúpení, premietanie kinematografických filmov, plánovanie a organizovanie večierkov, služby múzeí (prehliadky, výstavy), informácie o možnostiach rekreácie, organizovanie a vedenie seminárov, organizovanie a vedenie sympózií, organizovanie lotérií, organizovanie plesov, organizovanie predstavení (manažérske služby), organizovanie a vedenie koncertov, organizovanie módných prehliadok na zábavné účely, prenájom umeleckých diel, kultúrne, vzdelávacie alebo zábavné služby poskytované galériami umenia, odborné školenia zamerané na odovzdávanie know-how.

43 - Ubytovacie kancelárie (hotely, penzióny), dodávanie hotových jedál a nápojov na objednávku (katering), kaviarne, samoobslužné jedálne, hotelierske služby, reštauračné (stravovacie) služby, rezervácie ubytovania v hoteloch, rýchle občerstvenie (snackbary), bary (služby), požíčovanie stoličiek, stolov, obrusov a nápojového skla, prenájom prednáškových sál, požíčovanie prístrojov na prípravu jedál, prenájom automatov na pitnú vodu, recepcné služby pre dočasné ubytovanie (správa príchodov a odchodov), zdobenie jedál, zdobenie zákuskov, informácie a poradenstvo pri príprave jedál, služby osobných kuchárov.

45 - Hotelové komornícke služby, prenájom trezorov, online služby sociálnych sietí.

(540) CARLTON

(550) slovná

(731) Carlton Property, s. r. o., Hviezdoslavovo nám. 3, 811 02 Bratislava, SK;

(740) NEXUS advokátska kancelária s.r.o., Bratislava, SK;

(210) 2370-2019

(220) 18.10.2019

11(511) 9, 16, 35, 38, 41

(511) 9 - Audiovizuálne prijímače; audiovizuálne kompaktné disky; diapozitívy (fotografia); diaprojektory; magnetické disky; optické kompaktné disky; exponované filmy; exponované kinematografické filmy; kreslené filmy; gramofóny; magnetofóny; magnetické nosiče údajov; magnetické pásky; optické disky; optické nosiče údajov; pásky na záznam zvuku; počítače; nahraté počítačové programy; počítačový hardvér; sťahovateľné hudobné súbory; sťahovateľné obrazové súbory; premietacie prístroje; pružné disky; elektronické publikácie (sťahovateľné); videokazety; videopásky; videokamery; vysielacie (telekomunikácie); vysielacie elektronických signálov; televízne prijímače; nosiče zvukových nahrávok; zvukové nahrávacie zariadenia; zvukové prehrávacie zariadenia, prehrávače.

16 - Albumy; blahoprajné pohľadnice; pohľadnice; časopisy (periodiká); fotografie (tlačoviny); grafické; zobrazenia; kalendáre; katalógy; knihy; komiksy; noviny; obežníky; periodiká; plagáty; tlačené publikácie; grafické reprodukcie; ročenky; tlačivá (formuláre); tlačoviny.;

35 - Reklamné agentúry; grafická úprava tlačovín na reklamné účely; komerčné informačné kancelárie; prezentácia výrobkov v komunikačných médiách pre maloobchod; podpora predaja (pre tretie osoby); prenájom reklamného času v komunikačných médiách; prenájom reklamných materiálov; vzťahy s verejnosťou (public relations); reklama; online reklama na počítačovej komunikačnej sieti; reklamné agentúry; prenájom reklamných plôch; zásielkové reklamné služby; rozhlasová reklama; rozširovanie reklamných oznamov; rozširovanie reklamných materiálov zákaznikom (letáky, prospekty, tlačoviny, vzorky); spracovanie textov; televízna reklama; vydávanie reklamných textov; zbieranie údajov do počítačových databáz; zoraďovanie údajov v počítačových databázach; aktualizácia a údržba údajov v počítačových databázach; prenájom reklamných materiálov.

38 - Prenos signálu prostredníctvom satelitu; vysielanie káblovej televízie; televízne vysielanie; rozhlasové vysielanie; bezdrôtové vysielanie; poskytovanie prístupu do databáz; poskytovanie priestoru na; diskusiu na internete; kontinuálny prenos dát (streaming); prenos digitálnych súborov; poskytovanie diskusných fór online; rádiová komunikácia.

41 - Elektronická edičná činnosť v malom (DTP služby); produkcia filmov (nie reklamných); nahrávanie videopások; organizovanie vedomostných alebo zábavných súťaží; organizovanie súťaží krásy; organizovanie živých vystúpení; prenájom osvetľovacích prístrojov do divadelných sál a televíznych štúdií; tvorba rozhlasových a televíznych programov; televízna zábava; zábava; rozhlasová zábava; požíčovanie kinematografických filmov; požíčovanie zvukových nahrávok; nahrávacie štúdiá (služby); požíčovanie videopások; postsynchronizácia, dabing; titulokovanie; strihanie videopások; reportérske služby; fotografické reportáže; organizovanie a vedenie koncertov; online poskytovanie; videozáznamov (bez možnosti kopírovania); vydávanie textov (okrem reklamných); vydávanie kníh; variétné predstavenia.

(540)



(550) obrazová

(591) zelená, tmavozelená, červená, tmavočervená, fialová, tmavofialová, žltá, modrá, tmavomodrá, biela, čierna

(731) MAC TV s.r.o., Brečtanová 1, 831 01 Bratislava, SK;

(740) Advokátska kancelária Bugala-Ďurček s.r.o., Bratislava, SK;

(210) 2372-2019

(220) 20.10.2019

11(511) 9, 16, 25, 33, 35, 36, 41

(511) 9 - Svetelné tabule; neónové reklamy; nahraté počítačové programy; sťahovateľné obrazové súbory; USB kľúče; kódované karty na odomykanie dverí; počítačové softvérové aplikácie (sťahovateľné); digitálne tabule; počítačové stroje; počítačové slúchadlá; šnúrky na okuliare; fotoaparáty; rádiá; prístroje na vnútornú komunikáciu; mikrofóny; rámy na okuliare; puzdrá na okuliare; periférne zariadenia počítačov; kódované magnetické karty; optické nosiče údajov; optické disky; elektronické diáre; elektronické vreckové slovníky; vreckové kalkulačky; elektronické kalkulačky (softvérové aplikácie) v oblasti finančných služieb a poisťovníctva; elektronické kalkulačky (softvérové aplikácie) v oblasti investovania, v oblasti refinancovania a v oblasti dôchodkov; elektronické kalkulačky (softvérové aplikácie) v oblasti úverov a ich splácania; slnečné okuliare; okuliare na športovanie; elektronické publikácie (sťahovateľné); dekoratívne magnety; podložky pod myš; opierky zápästia na prácu s počítačom; slúchadlá; handsfree (slúchadlá so zabudovaným mikrofónom na telefonovanie bez držania telefónu); identifikačné magnetické náramky; šnúrky na mobilné telefóny; tašky na notebooky; obaly na notebooky; kryty na smartfóny; puzdrá na smartfóny; tyče na fotografie selfie; obaly na elektronické tablety; platformy počítačového softvéru, nahrané alebo na stiahnutie; počítačový softvér na šetriče obrazovky (nahratý alebo sťahovateľný); poťahy na slúchadlá; ochranné pokrývky hlavy.

16 - Papier a lepenka; tlačoviny; plagáty; fotografie; papiernický tovar; písacie a kancelárske potreby (okrem nábytku); učebné a vyučovacie pomôcky; plastové fólie a vrecká na balenie; reklamné tabule z papiera, kartónu alebo lepenky; albumy; obrazy; ceruzky; noviny; periodiká; atlasy; skicárre; brožúry; zošity; katalógy; obaly na doklady; spisové obaly; zoraďovače (kancelárske potreby); knihy; obaly (papiernický tovar); obálky (papiernický tovar); papierové stolové vľajky; puzdrá na perá; perečníky; časové rozvrhy (tlačoviny); diáre; pohľadnice; tlačené publikácie; príručky; brožované knihy; záložky do kníh; pastelky; perá (kancelárske potreby); časopisy (periodiká); ročenky; kalendáre; samolepky pre domácnosť a na kancelárske použitie; papierové alebo lepenkové krabice; stojany na perá a ceruzky; papierové alebo lepenkové obaly na fľaše; papierové podložky pod poháre; oznámenia (papiernický tovar); papierové servítky; papierové obrúsky (prestieranie); písacie súpravy (papiernický tovar); papierové alebo lepenkové etikety; papierové alebo kartónové vývesné tabule; samolepky (papiernický tovar); zošívачky (kancelárske potreby); letáky; tlačené poukážky; papierové alebo lepenkové pútače.

25 - Čiapky; košeľe; košeľe s krátkym rukávom; klobúky; kostýmy; obleky; kravaty; nohavice; rukavice; šatky; šály; pletené šály; šilty; svetre; pulóvre; ponožky; šerpy; kabáty; nepremokavé odevy; legíny; sukne; športové tričká; dresy; zástery; papuče; vrecká na odevy; pyžamá; šaty; zvrchníky; bundy; saká; šatky na krk; tričká; turbany; sprchovacie čiapky; masky na spanie; športové tielka; kimoná; pokrývky hlavy; opasky na doklady a peniaz (časti odevov).

33 - Víno; likéry; aperitívy; digestíva (liehoviny a likéry); džin; medovina; brandy, vinovica; whisky; alkoholické nápoje okrem piva; alkoholické nápoje s ovocím.

35 - Reklama; obchodný manažment; obchodná administratíva; pomoc pri riadení obchodnej činnosti; fakturácie; účtovníctvo; vydávanie reklamných textov; prepisovanie správ (kancelárske práce); správa počítačových súborov; online reklama na počítačovej komunikačnej sieti; spracovanie textov; spracovanie textov online; zbieranie údajov do počítačových databáz; zoraďovanie údajov v počítačových databázach; aktualizácia a údržba údajov v počítačových databázach; písanie reklamných textov; tvorba reklamných filmov (videí); reklamné plagátovanie; poradenstvo pri organizovaní a riadení obchodnej činnosti; prieskum trhu; obchodné odhady; rozširovanie reklamných materiálov; vyhľadávanie informácií v počítačových súboroch (pre tretie osoby); písanie textov scenárov na reklamné účely; reklama formou ďakovných listov; cielený marketing; marketing; vonkajšia reklama; online reklama na počítačovej komunikačnej sieti; obchodný alebo podnikateľský výskum; organizovanie obchodných alebo reklamných výstav; organizovanie obchodných alebo reklamných veľtrhov; indexovanie webových stránok na obchodné alebo reklamné účely; plánovanie stretnutí (kancelárske práce); poskytovanie obchodných alebo podnikateľských kontaktných informácií; obchodné sprostredkovateľské služby; marketing v rámci vydávania softvéru; služby v oblasti vzťahov s médiami; služby porovnávania cien; komerčné lobistické služby; dohadovanie obchodných zmlúv pre tretie osoby; dohadovanie obchodných zmlúv pre tretie osoby v oblasti finančných produktov, investovania, poisťovníctva; dohadovanie obchodných zmlúv pre tretie osoby v oblasti úverov, ich refinancovania a splácania; dohadovanie obchodných zmlúv pre tretie osoby v oblasti dôchodkového zabezpečenia; optimalizácia internetových vyhľadávačov na podporu predaja; optimalizácia obchodovania na webových stránkach; vyjednávanie a uzatváranie obchodných transakcií pre tretie osoby; rozširovanie reklamných materiálov zákazníkom (letáky, prospekty, tlačoviny, vzorky); administratívne spracovanie obchodných objednávok; grafická úprava tlačovín na reklamné účely; poskytovanie obchodných informácií prostredníctvom webových stránok; záznamy písomnej komunikácie a údajov; aktualizácia a údržba informácií v registroch; zostavovanie zoznamov informácií na obchodné alebo reklamné účely; administratívne spracovanie obchodných objednávok, obchodné rady a informácie spotrebiteľom; poskytovanie a sprostredkovanie uvedených služieb prostredníctvom komunikačných médií, elektronickej pošty, SMS správ, počítačových sietí a internetu; správa spotrebiteľských vernostných programov; obchodné sprostredkovanie právnych služieb.

36 - Finančníctvo; poisťovníctvo; peňažníctvo; sprostredkovanie (maklérstvo); aktuárske služby (poistnomatematické); sprostredkovanie poistenia; úrazové poistenie; bankovníctvo; organizovanie dobročinných zbierok; zriaďovanie fondov; kapitálové investície; finančné zručné služby; finančné odhady a oceňovanie (poisťovníctvo, bankovníctvo,

nehnutelności); financovanie (služby); finančné riadenie; uzatváranie poisťiek proti požiaru; zdravotné poistenie; bankové hypotéky a ich sprostredkovanie; služby sporiteľní a ich sprostredkovanie; finančný lízing a jeho sprostredkovanie; životné poistenie a jeho sprostredkovanie; finančné analýzy; finančné poradenstvo; konzultačné služby v oblasti poisťovníctva; finančné informácie; informácie o poistení; kurzové záznamy na burze; služby v oblasti vyplácania dôchodkov a ich sprostredkovanie; finančné sponzorstvo; konzervatívne fondy (služby); sprostredkovanie na burze cenných papierov; poradenstvo v oblasti splácania dlhov; poskytovanie finančných informácií prostredníctvom webových stránok; finančné riadenie refundovaných platieb (pre tretie osoby); investovanie do fondov; sprostredkovanie obchodu s akciami a obligáciami; poskytovanie zliav vo vybraných zariadeniach prostredníctvom členskej karty; finančné záruky; finančné odhady; finančný výskum.

41 - Zábava; vzdelávanie; akadémie (vzdelávanie); vzdelávacie kurzy; vydávanie textov (okrem reklamných); vydávanie kníh; vydávanie brožúr (okrem reklamných); online vydávanie blogových príspevkov; školenia; korešpondenčné vzdelávacie kurzy; online vydávanie elektronických kníh a časopisov; online poskytovanie elektronických publikácií (bez možnosti kopírovania); online poskytovanie videozáznamov (bez možnosti kopírovania); online koučovanie (školenie); koučovanie (školenie); odborné preškolenie; organizovanie vedomostných alebo zábavných súťaží; organizovanie kultúrnych alebo vzdelávacích výstav; vyučovanie; výchovno-zábavné klubové služby; organizovanie a vedenie konferencií; organizovanie a vedenie seminárov; organizovanie a vedenie kongresov; informácie o výchove a vzdelávaní; informácie o možnostiach zábavy; plánovanie a organizovanie večierkov; organizovanie športových súťaží; organizovanie plesov; organizovanie a vedenie vzdelávacích fór s osobnou účasťou; odborné školenia zamerané na odovzdávanie know-how; praktický výcvik (ukážky); písanie textov scenárov nie na reklamné účely; poskytovanie zariadení na oddych a rekreáciu; fotografické reportáže; fotografovanie; tvorba videozáznamov na podujatiach.

(540)



(550) obrazová

(591) modrá, béžová, biela

(731) SWELL financial club s.r.o., Na Krčoch 3, 841 06 Bratislava, SK;

(740) JUDr. Soňa Surmová, LL.M., advokát, Prešov, SK;

(210) 2373-2019

(220) 18.10.2019

11(511) 35, 36, 39, 41, 42, 43

(511) 35 - Predvádzanie tovaru; rozširovanie reklamných materiálov zákazníkom (letáky, prospekty, tlačoviny, vzorky); aranžovanie výkladov; obchodný alebo podnikateľský prieskum; prenájom reklamných materiálov; poradenstvo pri organizovaní obchodnej činnosti reklama; vzťahy s verejnosťou (public relations); komerčné informačné kancelárie; vyhľadávanie informácií v počítačových súboroch (pre tretie osoby); televízna reklama; marketingový prieskum; odborné obchodné alebo podnikateľské poradenstvo; organizovanie obchodných alebo reklamných výstav; obchodné alebo podnikateľské informácie; prieskum verejnej mienky; služby poskytované pri premiestňovaní podnikov; prenájom reklamných plôch; podpora predaja (pre tretie osoby); služby predplácania novín a časopisov (pre tretie osoby); administratívna správa hotelov; odborné obchodné riadenie umeleckých činností; organizovanie obchodných alebo reklamných veľtrhov; online reklama na počítačovej komunikačnej sieti; zásobovacie služby pre tretie osoby (nákup tovarov a služieb pre iné podniky); prezentácia výrobkov v komunikačných médiách pre maloobchod; obchodné informácie a rady spotrebiteľom pri výbere tovarov a služieb; predplatné telekomunikačných služieb (pre tretie osoby); administratívne spracovanie obchodných objednávok; subdodávateľské služby (obchodné služby); fakturácie grafická úprava tlačovín na reklamné účely; vyhľadávanie sponzorov; organizovanie módných prehliadok na podporu predaja; tvorba reklamných filmov; marketing; poskytovanie obchodných alebo podnikateľských kontaktných informácií; obchodné sprostredkovateľské služby; poskytovanie obchodných informácií prostredníctvom webových stránok; navrhovanie reklamných materiálov; prenájom billboardov; cieľový marketing; vonkajšia reklama; maloobchodné služby s umeleckými dielami poskytované galériami; služby v oblasti vzťahov s médiami; podnikové komunikačné služby; prenájom kancelárskeho vybavenia v zdieľaných kancelárskych priestoroch.

36 - Prenájom nehnuteľnosti; sprostredkovanie nehnuteľnosti; organizovanie dobročinných zbierok; správa nehnuteľností; ubytovacie kancelárie (prenájom bývania); úschova cennosti; prenájom kancelárskych priestorov; prenájom zdieľaných kancelárskych priestorov; zmenárenské služby.

39 - Parkovanie automobilov (služby); skladovanie; uskladňovanie; prenájom dopravných prostriedkov; prenájom garáží; prenájom miest na parkovanie; prenájom vozidiel; skladovanie tovarov (úschova); doručovacie služby (správy alebo tovar); doručovanie novín a časopisov.

41 - Nočné kluby (zábava); poskytovanie zariadení na oddych a rekreáciu; organizovanie a vedenie konferencií; organizovanie a vedenie kongresov; hazardné hry (herne); organizovanie živých vystúpení; premietanie kinematografických filmov; plánovanie a organizovanie večierkov; služby múzeí (prehliadky, výstavy); informácie o možnostiach rekreácie; organizovanie a vedenie seminárov; organizovanie a vedenie sympózií; organizovanie lotérií; organizovanie plesov; organizovanie predstavení (manažérske služby); organizovanie a ve-

denie koncertov; organizovanie módných prehliadok na zábavné účely; prenájom umeleckých diel; kultúrne, vzdelávacie alebo zábavné služby poskytované galériami umenia; odborné školenia zamerané na odovzdávanie know-how.

42 - Výzdoba interiérov; priemyselné dizajnérstvo; overovanie pravosti umeleckých diel; navrhovanie vzhľadu výrobkov (priemyselné dizajnérstvo); tvorba a udržiavanie webových stránok (pre tretie osoby); hosťovanie na počítačových stránkach (webových stránkach); navrhovanie interiérov; navrhovanie grafickej úpravy reklamných materiálov.

43 - Dodávanie hotových jedál a nápojov na objednávku (katering); kaviarne; samoobslužné jedálne; reštauračné (stravovacie) služby; rýchle občerstvenie (snackhary); bary (služby); požičiavanie stoličiek, stolov, obrusov a nápojového skla; prenájom prednáškových sál; požičiavanie prístrojov na prípravu jedál; prenájom automatov na pitnú vodu; recepčné služby pre dočasné ubytovanie (správa príchodov a odchodov); zdobenie jedál; zdobenie zákuskov; informácie a poradenstvo pri príprave jedál; služby osobných kuchárov.

(540) SAVOY

(550) slovná

(731) Carlton Property, s. r. o., Hviezdoslavovo nám. 3, 811 02 Bratislava, SK;

(740) NEXUS advokátska kancelária s.r.o., Bratislava, SK;

(210) 2375-2019

(220) 22.10.2019

11(511) 35, 36, 41

(511) 35 - Reklama, obchodný manažment, obchodná administratíva, kancelárske práce.

36 - Poisťovníctvo, finančníctvo, peňažníctvo, nehnuteľnosti (služby).

41 - Výchova, vzdelávanie, zábava, športová a kultúrna činnosť.

(540) KATEA

(550) slovná

(731) KATEA, spol. s r.o., Karolíny Světlé 850/55, 628 00 Brno - Líšeň, CZ;

(210) 2376-2019

(220) 18.10.2019

11(511) 9, 16, 35, 38, 41

(511) 9 - Audiovizuálne prijímače; audiovizuálne kompaktné disky; diapozitívy (fotografia); diaprojektory; magnetické disky; optické kompaktné disky; exponované filmy; exponované kinematografické filmy; kreslené filmy; gramofóny magnetofóny; magnetické nosiče údajov; magnetické pásky; optické disky; optické nosiče údajov; pásky na záznam zvuku; počítače; nahraté počítačové programy; počítačový hardvér; sťahovateľné hudobné súbory; sťahovateľné obrazové súbory; premietacie prístroje; pružné disky; elektronické publikácie (sťahovateľné); videokazety; videopásky; videokamery; vysielače (telekomunikácie); vysielače elektronických signálov; televízne prijímače; nosiče zvukových nahrávok; zvukové nahrávacie zariadenia; zvukové prehrávacie zariadenia, prehrávače.

16 - Albumy; blahoprajné pohľadnice; pohľadnice; časopisy (periodiká); fotografie (tlačoviny); grafické zobrazenia kalendáre; katalógy knihy; komiksy; noviny; obežníky; periodiká; plagáty; tlačené publikácie; grafické reprodukcie; ročenky; tlačivá (formuláre); tlačoviny.

35 - Reklamné agentúry; grafická úprava tlačovín na reklamné účely; komerčné informačné kancelárie; prezentácia výrobkov v komunikačných médiách pre maloobchod; podpora predaja (pre tretie osoby); prenájom reklamného času v komunikačných médiách; prenájom reklamných materiálov; vzťahy s verejnosťou (public relations); reklama; online reklama na počítačovej komunikačnej sieti; reklamné agentúry; prenájom reklamných plôch; zásielkové reklamné služby; rozhlasová reklama; rozširovanie reklamných oznamov; rozširovanie reklamných materiálov zákazníkom (letáky, prospekty, tlačoviny, vzorky); spracovanie textov; televízna reklama; vydávanie reklamných textov; zbieranie údajov do počítačových databáz; zoraďovanie údajov v počítačových databázach; aktualizácia a údržba údajov v počítačových databázach; prenájom reklamných materiálov.

38 - Prenos signálu prostredníctvom satelitu; vysielanie káblovej televízie; televízne vysielanie; rozhlasové vysielanie; bezdrôtové vysielanie; poskytovanie prístupu do databáz; poskytovanie priestoru na diskusiu na internete; kontinuálny prenos dát (streaming); prenos digitálnych súborov; poskytovanie diskusných fór online; rádiová komunikácia.

41 - Elektronická edičná činnosť v malom (DTP služby); produkcia filmov (nie reklamných); nahrávanie videopások; organizovanie vedomostných alebo zábavných súťaží; organizovanie súťaží krásy; organizovanie živých vystúpení; prenájom osvetľovacích prístrojov do divadelných sál a televíznych štúdií; tvorba rozhlasových a televíznych programov; televízna zábava; zábava; rozhlasová zábava; požičiavanie kinematografických filmov; požičiavanie zvukových nahrávok; nahrávacie štúdiá (služby); požičiavanie videopások; postsynchronizácia, dabing; titulkovanie; strihanie videopások; reportérske služby; fotografické reportáže; organizovanie a vedenie koncertov; online poskytovanie videozáznamov (bez možnosti kopírovania); vydávanie textov (okrem reklamných); vydávanie kníh; varetné predstavenia.

(540)



(550) obrazová

(731) MAC TV s.r.o., Brečtanová 1, 831 01 Bratislava, SK;

(740) Advokátska kancelária Bugala-Đurček s.r.o., Bratislava, SK;

(210) 2377-2019

(220) 22.10.2019

11(511) 1, 3, 5, 9, 10, 11, 16, 17, 20, 21, 24, 25, 27, 28, 35, 37

(511) 1 - Syntetické materiály na absorpciu oleja; prípravky na odstraňovanie vodného kameňa, nie pre domácnosť; odmasťovacie prípravky na použitie vo výrobnom procese.

3 - Čistiace prípravky; mydlá; dezinfekčné mydlá; kozmetické prípravky; kozmetické krémy; prípravky na čistenie povrchov; prípravky na odstraňovanie vodného kameňa (pre domácnosť); prípravky na odstraňovanie hrdze; prípravky na odstraňovanie náterov; brúsivá (prípravky); prípravky na odstraňovanie škvrín; odmasťovacie prípravky (nie na použitie vo výrobnom procese); prípravky na uvoľňovanie upchatých odtokov; umývacie prípravky na osobnú hygienu; esenciálne oleje; voňavky; leštiaci papier; osviežovače vzduchu.

5 - Dezinfekčné prípravky; dezinfekčné prípravky na hygienické použitie; chemické dezinfekčné prostriedky na toalety; návleky na obuv na lekárske použitie.

9 - Osobné ochranné prostriedky proti nehodám; ochranné rukavice; tvárové štíty (ochranné pracovné prostriedky); ochranné masky; respirátory na filtráciu vzduchu; dýchacie masky (nie na umelé dýchanie); registračné pokladnice; ochranné odevy proti úrazom, proti rádioaktívnej kontaminácii a protipožiarné ochranné odevy; ochranné okuliare proti oslepeniu svetlom; ochranné prilby.

10 - Rukavice na lekárske použitie; zátky do uší; respirátory na umelé dýchanie; ochranné rúška; aerosólové dávkovače na lekárske použitie.

11 - Sušiče na vlasy; dávkovače dezinfekčných prípravkov na toalety; sušiče na ruky do umyvární; sanitárne (toaletné) prístroje a zariadenia.

16 - Toaletný papier; papierové utierky; papierové utierky na tvár; papierové pásky; lepiace pásky na kancelárske použitie alebo pre domácnosť; lepidlá pre domácnosť; papierové alebo plastové vrecká na odpadky.

17 - Lepiace pásky (nie na lekárske a kancelárske použitie a pre domácnosť); izolačné pásky.

20 - Dávkovače utierok (nekovové, upevnené); stojany na uteráky (nábytok); nekovové koše; stolíčky; stoly; police.

21 - Zásobníky na papierové utierky; obaly na mydlá; držiaky na mydlo; držiaky na poháre; záchodové kefy; držiaky na záchodové kefy; kozmetické pomôcky; dávkovače toaletného papiera; dávkovače mydla; mopy; kefy; toaletné pomôcky; aerosólové dávkovače (nie na lekárske účely); jelenica na čistenie; rukavice pre domácnosť; handry na umývanie dlážky; prachovky na nábytok; zásobníky na kotúčový toaletný papier, odpadkové koše na papier, rozprašovače na voňavky; stojany na papierové utierky; stojany na obrúsky.

24 - Textilné materiály; textilie; bavlnené textilie; utierky na riad; textilné uteráky; netkané textilie; kúpeľňové textilie (okrem oblečenia); netkané textilie.

25 - Protišmykové pomôcky na obuv; návleky na obuv (nie na lekárske použitie); pokrývky hlavy; rukavice; odevy; obuv.

27 - Rohožky; dverové rohožky; protišmykové rohože; kúpeľňové rohožky; kúpeľňové koberčeky.

28 - Telocvičné a športové potreby.

35 - Poskytovanie obchodných alebo podnikateľských informácií; poradenstvo pri organizovaní a riadení obchodnej činnosti; personálne poradenstvo; poradenstvo pri riadení podnikov; rozširovanie vzoriek tovarov; prieskum trhu; poradenstvo pri organizovaní obchodnej činnosti; reklama; zbieranie údajov do počítačových databáz; zoraďovanie údajov v počítačových databázach; služby porovnávania cien; obchodné informácie a rady spotrebiteľom; obchodná správa licencií výrobkov a služieb (pre tretie osoby); subdodávateľské služby (obchodné služby); fakturácie; zostavovanie štatistik; marketing; maloobchodné alebo veľkoobchodné služby s farmaceutickými, zverolekárskejšími a zdravotníckymi prípravkami a s lekárskejšími potrebami; maloobchodné a veľkoobchodné služby s tovarmi uvedenými v triedach 1, 3, 5, 9, 10, 11, 16, 17, 20, 21, 24, 25, 27, 28; maloobchodné a veľkoobchodné služby s tovarmi uvedenými v triedach 1, 3, 5, 9, 10, 11, 16, 17, 20, 21, 24, 25, 27, 28 prostredníctvom internetu; poskytovanie obchodných alebo podnikateľských kontaktných informácií; obchodné sprostredkovateľské služby; poskytovanie obchodných informácií prostredníctvom webových stránok.

37 - Čistenie exteriérov budov; čistenie interiérov; čistenie interiérov budov.

(540) **WORXEE**

(550) slovná

(731) LORIKA Slovakia s.r.o., Ulica priemyselná 2130/11, 038 52 Sučany, SK;

(740) FAJNOR IP s.r.o., Bratislava, SK;

(210) 2379-2019

(220) 20.10.2019

11(511) 21, 30, 32, 33

(511) 21 - Kávové súpravy (stolový riad).

30 - Káva; kávové príchuťe; nepražená káva; zákusky, koláče; čaj; čokoláda; cukrovinky; cukrárske výrobky; bylinkové čaje (nie na lekárske použitie); kakao; mliečne kakaové nápoje; mliečne kávové nápoje; mliečne čokoládové nápoje; sušienky; kávové nápoje; kakaové nápoje; čokoládové nápoje.

32 - Nealkoholické nápoje s kávovou príchuťou.

33 - Likéry; alkoholické nápoje okrem piva.

(540) **PRESSOBURG**

(550) slovná

(731) CELFIA s.r.o., Tománkova 6, 841 05 Bratislava, SK;

(210) 2380-2019

(220) 22.10.2019

11(511) 45

(511) 45 - Právne služby; advokátske služby; právny výskum.

(540) **SOWA**

(550) slovná

(731) Advokátska kancelária SOWA s. r. o., Beblavého 8, 811 01 Bratislava, SK;

(210) 2381-2019

(220) 20.10.2019

11(511) 14, 16, 35

(511) 14 - Mince; medaily.

16 - Poštové známky; bankovky.

35 - Pomoc pri riadení obchodnej činnosti; poskytovanie obchodných alebo podnikateľských informácií; sprostredkovateľne práce; účtovníctvo; vedenie účtovných kníh; poradenstvo pri organizovaní a riadení obchodnej činnosti; poradenstvo pri organizovaní obchodnej činnosti; poradenské služby pri riadení obchodnej činnosti; príprava miezd a výplatných listín; sekretárske služby; vypracovávanie daňových priznaní; spracovanie textov; zbieranie údajov do počítačových databáz; zoraďovanie údajov v počítačových databázach; aktualizácia a údržba údajov v počítačových databázach; administratívne spracovanie obchodných objednávok; fakturácie; poskytovanie obchodných informácií prostredníctvom webových stránok; podávanie daňových priznaní; aktualizácia a údržba informácií v registroch.

(540)

(550) obrazová

(731) MyCompany s.r.o., Vašinová 125/61, 949 01 Nitra, SK;

(210) 2382-2019

(220) 22.10.2019

11(511) 29, 30, 35

(511) 29 - Pokrmové tuky; krvavé jaternice; vývary (bujóny); prípravky na vývary (bujóny); údeniny; mäso; huspenina; divina; tukové substancie na výrobu pokrmových tukov; tukové nátierky na chlieb; šunka; mäsové výťažky; slanina; pečeňová paštéta; klobásy, salámy, párky; bravčová masť; lososy (neživé); držky; hydina (mäso); pečeň; konzervované mäso; bravčové mäso; mäsové konzervy; mrazom sušené mäso; párky na prípravu hotdogov; črevá na klobásy (prírodné alebo umelé).

30 - Sendviče; hotdogy (teplé párky v rožku).

35 - Maloobchodné a veľkoobchodné služby s tovarmi uvedenými v triede 29 a 30 tohto zoznamu; maloobchodné a veľkoobchodné služby s tovarmi uvedenými v triede 29 a 30 tohto zoznamu prostredníctvom internetu; reklama; obchodný manažment; obchodná administratíva; kancelárske práce.

(540) POZANA

(550) slovná

(731) POZANA MEAT s.r.o., Pribinova 176, 960 01 Zvolen, SK;

(740) Eva Petránová Advokátska kancelária s.r.o., Prešov, SK;

(210) 2383-2019

(220) 23.10.2019

11(511) 33

(511) 33 - Šumivé víno; aromatické šumivé víno; perlivé víno; sýtené víno.

(540)

(550) obrazová

(591) zelená, biela, zlatoružová, bledohnedá, ružová, čierna, bledočervená

(731) HUBERT J.E., s.r.o., Vinárska 137, 926 01 Sereď, SK;

(740) Budaj Miroslav, JUDr., Bratislava, SK;

(210) 2384-2019

(220) 23.10.2019

11(511) 33

(511) 33 - Šumivé víno; aromatické šumivé víno; perlivé víno; sýtené víno.

(540)

(550) obrazová

(591) biela, zelená, bledozelená, zlatožltá, čierna

(731) HUBERT J.E., s.r.o., Vinárska 137, 926 01 Sereď, SK;

(740) Budaj Miroslav, JUDr., Bratislava, SK;

(210) 2389-2019

(220) 23.10.2019

11(511) 32

(511) 32 - Pivo; d'umbierové pivo (zázvorové); sladové pivo; nealkoholické nápoje; pívové koktaily; jačmenné pivo.

(540)

(550) obrazová

(591) odtiene hnedej; čierna;

(731) Kovomont BM s.r.o., Záhradnícka 1135, 958 03 Partizánske, SK;

(740) Jozef Klučka - STYLE, Partizánske, SK;

(210) 2394-2019

(220) 23.10.2019

11(511) 3, 5, 35

(511) 3 - Kozmetické prípravky; kozmetické prípravky na starostlivosť o pleť; kozmetické krémy; toaletné prípravky; odličovacie prípravky; čistiace prípravky; čistiace oleje; čistiace toaletné mlieka; neliečivé umývacie prípravky na osobnú hygienu; umývacie prípravky na osobnú hygienu (deodoranty); mydlá; mydielka; dezodoračné mydlá; mydlá proti poteniu; mydlá proti poteniu nôh; mydlá na holenie; mandľové mydlo; mandľové mlieko na kozmetické použitie; antiperspiranty (kozmetické výrobky); kozmetické prípravky na zoštíhlenie; obrúsky napustené pleťovými vodami; obrúsky napustené odličovacími prípravkami; bieliace krémy na pokožku; mandľový olej; bergamotový olej; jazminový olej; levanduľový olej; ružový olej; citrónové esenciálne oleje; esenciálne oleje z cédrového dreva; mäťové výťažky (esenciálne oleje); cedráťové esenciálne oleje; terpény (esenciálne oleje); aromatické látky (esenciálne oleje); potravinárske aromatické prísady (esenciálne oleje); aromatické prísady do nápojov (esenciálne oleje); mäta na voňavkárске použitie; prípravky z aloy pravej na kozmetické použitie; esenciálne oleje; esenciálne (éterické) oleje; oleje na kozmetické použitie; oleje na toaletné použitie; tuky na kozmetické použitie; kozmetické pleťové vody; kozmetické prípravky do kúpeľa; prípravky do kúpeľa (nie na lekárske použitie); soli do kúpeľa nie na lekárske použitie; skrášľovacie masky (kozmetické prípravky); masážne gély (nie na lekárske použitie); balzamy (nie na lekárske použitie); vazelína na kozmetické použitie; pomády na kozmetické použitie; vosky na fúzy; farby na fúzy a brady; kolínske vody; parfumy; voňavky; voňavkárске výrobky; výťažky z kvetov (parfuméria); základné zložky kvetinových parfumov; toaletné vody; éterické esencie; pižmo (parfuméria); voňavé zmesi (potpourris); dezodoranty (parfuméria); adstringentné prípravky na kozmetické použitie; depilačné prípravky; depilačný vosk; epilačné prípravky; prípravky na holenie; vody po holení; šampóny; suché

šampóny; vlasové kondicionéry; vlasové vody; prípravky na vyrovnávanie vlasov; farby na vlasy; farebné tónovače na vlasy; prípravky na vlasovú onduláciu; laky na vlasy; kozmetické farby; farbi- vá na toaletné použitie; umelé nechty; prípravky na ošetrovanie nechtov; laky na nechty; odlakova- če; púder (kozmetika); mastencový prášok (toalet- ný púder); peroxid vodíka na kozmetické použitie; lesky na pery; rúže; prípravky na líčenie; líčidlá; špirály na riasy; maskary; ceruzky na obočie; koz- metické prípravky na obočie; umelé mihalnice; kozmetické prípravky na mihalnice; ochranné prí- pravky na opaľovanie; vatové tyčinky na kozmetic- ké použitie; kozmetické prípravky na opaľovanie; gély na bielenie zubov; zubné pasty; prípravky na čistenie zubov; hygienické prípravky na osvieže- nie dychu; osviežovače dychu; spreje na osvieže- nie dychu; ústne vody (nie na lekárske použitie); kozmetické prípravky pre deti; masážne sviečky na kozmetické použitie; tyčinkové rozptyľovače vôní; kadidlové tyčinky; kadidlo; vonné drevo; che- mické čistiace prípravky na domáce použitie; prí- pravky na čistenie povrchov; prípravky na odstra- ňovanie vodného kameňa (pre domácnosť); anti- statické prípravky na použitie v domácnosti; de- tergenty (nie na použitie vo výrobnom procese a na lekárske použitie); odmasťovacie prípravky (nie na použitie vo výrobnom procese); pracie prostriedky; bieliace pracie prostriedky; predpieracie a namáčacie prípravky; prípravky na odstraňova- nie škvŕn; aviváže; avivážne prípravky; bylinkové výťažky na kozmetické použitie; odlakovače na nechty; vosky na podlahy; kolagénové prípravky na kozmetické použitie; osviežovače vzduchu; vo- ňavé vrecúška do bielizne; kozmetické taštičky; vata na kozmetické použitie; kozmetické ceruzky; cukrárske aromatické prísady (esenciálne oleje).

5 - Liečivé čaje; liečivé korene; liečivé nápoje; lie- čivé rastliny; bylinkové čaje na lekárske použitie; diétne nápoje na lekárske použitie; diétne potravi- ny na lekárske použitie; liečivé cukríky; žuvačky na lekárske použitie; vitamínové prípravky; výži- vové doplnky; peľové výživové doplnky; proteí- nové výživové doplnky; bielkovinové výživové doplnky; minerálne výživové doplnky; digestíva na farmaceutické použitie; farmaceutické prípravky; mentol na farmaceutické použitie; mliečny tuk; mandľové mlieko na farmaceutické použitie; siru- py na farmaceutické použitie; sladké drierko na farmaceutické použitie; sladové mliečne nápoje na lekárske použitie; sušené mlieko pre dojčatá; po- traviny pre dojčatá; medicínálne prípravky na pod- poru rastu vlasov; posilňujúce prípravky (toniká); chladiace spreje na lekárske použitie; lubrikačné gély; alkoholy na farmaceutické použitie; alkoholy na lekárske použitie; roztoky na farmaceutické po- užitie; tinktúry na lekárske použitie; jódová tinktú- ra; dezinfekčné prípravky; dezinfekčné prípravky na hygienické použitie; germicídy (dezinfekčné prípravky); liečivá na kurie oká; fungicídy; che- mické prípravky na ošetrovanie plesne; prípravky proti poteniu; tuky na lekárske použitie; masť na lekárske použitie; tekuté masť (linimenty); masť na slnečné popáleniny; prípravky na ošetrovanie po- pálenín; obklady (teplé zábal); oleje na lekárske použitie; diétne látky na lekárske použitie; bielko- vinové potraviny na lekárske použitie; prípravky z aloy pravej na farmaceutické použitie; vreckov-

ky napustené farmaceutickými roztokmi; želatína na lekárske použitie; vatové tyčinky na lekárske použitie; absorpčná vata; chemicko-farmaceutické prípravky; lekárske prípravky na odtučňovacie kúry; tabletky na chudnutie; liečivé kúpeľové soli; soli na lekárske použitie; hygienické výrobky na lekárske použitie; detergenty na lekárske použitie; náplasti; obväzový materiál; minerálne vody na lekárske použitie; soli minerálnych vôd; liečivá na zmiernenie zápchy; laxatíva; preháňadlá; liečivá posilňujúce nervovú sústavu; sedatíva (utišujúce prostriedky); termálne vody; liečivé vlasové vody; soli do minerálnych kúpeľov; terapeutické prípravky do kúpeľa; morská voda do kúpeľa na lekárske použitie; liečivé bahno; obklady (teplé zábaly); dezinfekčné mydlá; mydlá s liečivými účinkami.

35 - Maloobchodné a veľkoobchodné služby s tovarmi uvedenými v triedach 3 a 5 tohto zoznamu; maloobchodné a veľkoobchodné služby s tovarmi uvedenými v triedach 3 a 5 tohto zoznamu prostredníctvom internetu; maloobchodné a veľkoobchodné služby s kozmetickými prípravkami; maloobchodné a veľkoobchodné služby s kozmetickými prípravkami prostredníctvom internetu; obchodné poradenstvo v oblasti franchisingu; externé administratívne riadenie podnikov; reklama; marketing; kancelárie zaoberajúce sa dovozom a vývozom; reklamné plagátovanie; telemarketingové služby; prieskum verejnej mienky; analýzy nákladov; obchodné odhady; služby porovnávania cien; obchodná správa licencií výrobkov a služieb (pre tretie osoby); zásobovacie služby pre tretie osoby (nákup tovarov a služieb pre iné podniky); vyhľadávanie informácií v počítačových súboroch (pre tretie osoby); správa počítačových súborov; administratívne spracovanie obchodných objednávok; zbieranie údajov do počítačových databáz; zoraďovanie údajov v počítačových databázach; obchodné sprostredkovanie služieb uvedených v triede 35 tohto zoznamu.

(540) ZUZINO

(550) slovná

(731) Slovačková Zuzana, Nábřežná 8, 940 02 Nové Zámky, SK;

(740) Porubčan Róbert, Ing., Ivanka pri Dunaji, SK;

(210) 2402-2019

(220) 24.10.2019

11(511) 6, 35, 37

(511) 6 - Oceľ (surovina alebo polotovary); zliatiny ocele; pásová oceľ; oceľový drôt; oceľová liatina; oceľové stožiare; oceľové rolety; oceľový plech; oceľové rúrky; oceľové rúry; kovové spony strojových remeňov; železničné výhybky; kovové dýzy; argentán, pafón; hliník; bronz; hliníkový drôt; pätky kotiev; kovové dýzové nadstavce; kovové závary; kovové tyče; kovové popruhy na manipulovanie s nákladom; ložiskové kovy; strieborné spájky; postriebrené cínové zliatiny; kovové vystužovacie materiály do betónu; kovové podložky; kovové prstence; tyče kovových zábradlí; kovové skrutky s maticou; predvalky; zliatiny na spájky; kovové príruby; cvoky (krátke klince); kovové stenové prichytky (kolíky); kovové skoby (kramle); kovové závesné háky; háčiky (železiarsky to-

var); drôt; meď (surovina alebo polotovary); medené krúžky; kovové rúrkové výstuže; kovové drenážne rúry; železo (surovina alebo polotovary); kovové skrutky; kovové rúrky; kovové rúry; kovové mreže; kovové lišty; kovové prenosné stavby; kovy (suroviny alebo polotovary); olovo (surovina alebo polotovary); oceľové guľky; drôty z kovových zliatin (nie poistkových); kovové zliatiny; viazacie drôty; kovové káble (nie elektrické).

35 - Predvádzanie tovaru; rozširovanie reklamných materiálov zákazníkom (letáky, prospekty, tlačoviny, vzorky); aktualizovanie reklamných materiálov; rozširovanie vzoriek tovarov; prieskum trhu; obchodný alebo podnikateľský prieskum; reklama; rozhlasová reklama; obchodný alebo podnikateľský výskum; vzťahy s verejnosťou (public relations); televízna reklama; marketingový prieskum; odborné obchodné alebo podnikateľské poradenstvo; organizovanie obchodných alebo reklamných výstav; obchodné alebo podnikateľské informácie; prieskum verejnej mienky; prenájom reklamných plôch; podpora predaja (pre tretie osoby); marketing; riadenie obchodnej činnosti v stavebníctve; poskytovanie obchodných informácií prostredníctvom webových stránok; online poskytovanie obchodného priestoru pre nákupcov a predajcov tovarov a služieb; cielený marketing; vonkajšia reklama.

37 - Inštalácie, údržba a opravy strojov; opravy púmp a čerpadiel; inštalácie a opravy chladiacich zariadení; opravy opotrebovaných alebo poškodených strojov.

(540) DINANSI

(550) slovná

(731) DINANSI, s.r.o., Vlčie hrdlo 1, 824 12 Bratislava, SK;

(740) NEXUS advokátska kancelária s.r.o., Bratislava, SK;

(210) 2403-2019

(220) 23.10.2019

11(511) 36, 41, 44

(511) 36 - Faktoring; sprostredkovanie nehnuteľností; odhadovanie nákladov na opravu (finančné odhadovanie); prenájom nehnuteľností.

41 - Zábava; športová a kultúrna činnosť; fotografovanie.

44 - Salóny krásy; manikúra.

(540) AJ COMFORT s.r.o.

(550) slovná

(731) AJ COMFORT s.r.o., Záhradnícka 67, 821 08 Bratislava, SK;

(740) TOMEŠ - Patentová a známková kancelária, s.r.o., Bratislava, SK;

(210) 2404-2019

(220) 24.10.2019

11(511) 25

(511) 25 - Pančuchy; pančuchy absorbujúce pot; spodné časti pančúch; čiapky; ponožky; pančuškované nohavice; šatky, šály; pleteniny (oblečenie); sukne; palčiaky; čelenky (oblečenie); šály uviazané pod krkom; legínsy; ponožky pohlcujúce pot.

(540)



(550) obrazová

(731) TATRASVIT SVIT - SOCKS, a. s., Mierová 1, 059 21 Svit, SK;

(210) 2405-2019

(220) 23.10.2019

11(511) 43

(511) 43 - Ubytovacie kancelárie (hotely, penzióny); dodávanie hotových jedál a nápojov na objednávku (katering); kaviarne; samoobslužné jedálne; poskytovanie pozemkov pre kempingy; prenájom prechodného ubytovania; penzióny; hotelierske služby; reštauračné (stravovacie) služby; rezervácie ubytovania v penziónoch; rezervácie ubytovania v hoteloch; rýchle občerstvenie (snackbary); bary (služby); rezervácie prechodného ubytovania; motely (služby); prenájom prednáškových sál; požíčanie prístrojov na prípravu jedál.

(540)



(550) obrazová

(591) hnedá - Pantone 871C (CMYK 0/17/55/50); modrá - Pantone Reflex Blue C (CMYK 100/87/0/20)

(731) AZUL s.r.o., Záhradnícka 1135, 958 03 Partizánske, SK;

(740) Jozef Klučka - STYLE, Partizánske, SK;

(210) 2407-2019

(220) 23.10.2019

11(511) 33

(511) 33 - Šumivé víno; aromatické šumivé víno; perlivé víno; sýtené víno.

(540)



(550) obrazová

(591) biela, zlatoružová, ružová, čierna

(731) HUBERT J.E., s.r.o., Vinárska 137, 926 01 Sereď, SK;

(740) Budaj Miroslav, JUDr., Bratislava, SK;

(210) 2408-2019

(220) 23.10.2019

11(511) 3, 5, 35

(511) 3 - Kozmetické prípravky; kozmetické prípravky na starostlivosť o pleť; kozmetické krémy; toaletné prípravky; odličovacie prípravky; čistiace prípravky; čistiace oleje; čistiace toaletné mlieka; neliečivé umývacie prípravky na osobnú hygienu; umývacie prípravky na osobnú hygienu (deodoranty); mydlá; mydielka; dezodoračné mydlá; mydlá proti poteniu; mydlá proti poteniu nôh; mydlá na holenie; mandľové mydlo; mandľové mlieko na kozmetické použitie; antiperspiranty (kozmetické výrobky); kozmetické prípravky na zoštíhlenie; obrúsky napustené pleťovými vodami; obrúsky napustené odličovacími prípravkami; bieliace krémy na pokožku; mandľový olej; bergamotový olej; jazmínový olej; levanduľový olej; ružový olej; citrónové esenciálne oleje; esenciálne oleje z cédrového dreva; mäťové výťažky (esenciálne oleje); cedráťové esenciálne oleje; terpény (esenciálne oleje); aromatické látky (esenciálne oleje); potravinárske aromatické prísady (esenciálne oleje); aromatické prísady do nápojov (esenciálne oleje); mäta na voňavkárské použitie; prípravky z aloy pravej na kozmetické použitie; esenciálne oleje; esenciálne (éterické) oleje; oleje na kozmetické použitie; oleje na toaletné použitie; tuky na kozmetické použitie; kozmetické pleťové vody; kozmetické prípravky do kúpeľa; prípravky do kúpeľa (nie na lekárske použitie); soli do kúpeľa nie na lekárske použitie; skrášľovacie masky (kozmetické prípravky); masážne gély (nie na lekárske použitie); balzamy (nie na lekárske použitie); vazelína na kozmetické použitie; pomády na kozmetické použitie; vosky na fúzy; farby na fúzy a brady; kolínske vody; parfúmy; voňavky; voňavkárské výrobky; výťažky z kvetov (parfuméria); základné zložky kvetinových parfumov; toaletné vody; éterické esencie; pižmo (parfuméria); voňavé zmesi (potpourris); dezodoranty (parfuméria); adstringentné prípravky na kozmetické použitie; depilačné prípravky; depilačný vosk; epilačné prípravky; prípravky na holenie; vody po holení; šampóny; suché šampóny; vlasové kondicionéry; vlasové vody; prípravky na vyrovnávanie vlasov; farby na vlasy; farebné tónovače na vlasy; prípravky na vlasovú onduláciu; laky na vlasy; kozmetické farby; farbivá na toaletné použitie; umelé nechty; prípravky na ošetrovanie nechtov; laky na nechty; odlakovače; púder (kozmetika); mastencový prášok (toaletný púder); peroxid vodíka na kozmetické použitie; lesky na pery; rúže; prípravky na líčenie; líčidlá; špirály na riasy; maskary; ceruzky na obočie; kozmetické prípravky na obočie; umelé mihalnice; kozmetické prípravky na mihalnice; ochranné prípravky na opaľovanie; vatové tyčinky na kozmetické použitie; kozmetické prípravky na opaľovanie; gély na bielenie zubov; zubné pasty; prípravky na čistenie zubov; hygienické prípravky na osvieženie dychu; osviežovače dychu; spreje na osvieže-

nie dychu; ústne vody (nie na lekárske použitie); kozmetické prípravky pre deti; masážne sviečky na kozmetické použitie; tyčinkové rozptyľovače vôní; kadidlové tyčinky; kadidlo; vonné drevo; chemické čistiace prípravky na domáce použitie; prípravky na čistenie povrchov; prípravky na odstraňovanie vodného kameňa (pre domácnosť); antistatické prípravky na použitie v domácnosti; detergenty (nie na použitie vo výrobnom procese a na lekárske použitie); odmasťovacie prípravky (nie na použitie vo výrobnom procese); pracie prostriedky; bieliace pracie prostriedky; predpieracie a namáčacie prípravky; prípravky na odstraňovanie škvrín; aviváže; avivážne prípravky; bylinkové výťažky na kozmetické použitie; odlakovače na nechty; vosky na podlahy; kolagénové prípravky na kozmetické použitie; osviežovače vzduchu; voňavé vrecúška do bielizne; kozmetické taštičky; vata na kozmetické použitie; kozmetické ceruzky; cukrárske aromatické prísady (esenciálne oleje).

5 - Liečivé čaje; liečivé korene; liečivé nápoje; liečivé rastliny; bylinkové čaje na lekárske použitie; diétne nápoje na lekárske použitie; diétne potraviny na lekárske použitie; liečivé cukríky; žuvačky na lekárske použitie; vitamínové prípravky; výživové doplnky; peľové výživové doplnky; proteínové výživové doplnky; bielkovinové výživové doplnky; minerálne výživové doplnky; digestíva na farmaceutické použitie; farmaceutické prípravky; mentol na farmaceutické použitie; mliečny tuk; mandľové mlieko na farmaceutické použitie; sirupy na farmaceutické použitie; sladké drievko na farmaceutické použitie; sladové mliečne nápoje na lekárske použitie; sušené mlieko pre dojčatá; potraviny pre dojčatá; medicínálne prípravky na podporu rastu vlasov; posilňujúce prípravky (toniká); chladiace spreje na lekárske použitie; lubrikačné gély; alkoholy na farmaceutické použitie; alkoholy na lekárske použitie; roztoky na farmaceutické použitie; tinktúry na lekárske použitie; jódomá tinktúra; dezinfekčné prípravky; dezinfekčné prípravky na hygienické použitie; germicídy (dezinfekčné prípravky); liečivá na kurie oká; fungicídy; chemické prípravky na ošetrovanie plesne; prípravky proti poteniu; tuky na lekárske použitie; masti na lekárske použitie; tekuté masti (linimenty); masti na slnečné popáleniny; prípravky na ošetrenie popálenín; obklady (teplé zábaly); oleje na lekárske použitie; diétne látky na lekárske použitie; bielkovinové potraviny na lekárske použitie; prípravky z aloy pravej na farmaceutické použitie; vreckovky napustené farmaceutickými roztokmi; želatína na lekárske použitie; vatové tyčinky na lekárske použitie; absorpčná vata; chemicko-farmaceutické prípravky; lekárske prípravky na odtučňovacie kúry; tabletky na chudnutie; liečivé kúpeľové soli; soli na lekárske použitie; hygienické výrobky na lekárske použitie; detergenty na lekárske použitie; náplasti; obväzový materiál; minerálne vody na lekárske použitie; soli minerálnych vôd; liečivá na zmiernenie zápchy; laxatíva; prehľadná; liečivá posilňujúce nervovú sústavu; sedatíva (utišujúce prostriedky); termálne vody; liečivé vlasové vody; soli do minerálnych kúpeľov; terapeutické prípravky do kúpeľa; morská voda do kúpeľa na lekárske použitie; liečivé bahno; obklady (teplé zábaly); dezinfekčné mydlá; mydlá s liečivými účinkami.

35 - Maloobchodné a veľkoobchodné služby s tovarmi uvedenými v triedach 3 a 5 tohto zoznamu; maloobchodné a veľkoobchodné služby s tovarmi uvedenými v triedach 3 a 5 tohto zoznamu prostredníctvom internetu; maloobchodné a veľkoobchodné služby s kozmetickými prípravkami; maloobchodné a veľkoobchodné služby s kozmetickými prípravkami prostredníctvom internetu; obchodné poradenstvo v oblasti franchisingu; externé administratívne riadenie podnikov; reklama; marketing; kancelárie zaoberajúce sa dovozom a vývozom; reklamné plagátovanie; telemarketingové služby; prieskum verejnej mienky; analýzy nákladov; obchodné odhady; služby porovnávania cien; obchodná správa licencií výrobcov a služieb (pre tretie osoby); zásobovacie služby pre tretie osoby (nákup tovarov a služieb pre iné podniky); vyhladávanie informácií v počítačových súboroch (pre tretie osoby); správa počítačových súborov; administratívne spracovanie obchodných objednávok; zbieranie údajov do počítačových databáz; zoraďovanie údajov v počítačových databázach; obchodné sprostredkovanie služieb uvedených v triede 35 tohto zoznamu.

(540)



(550) obrazová

(731) Slovačková Zuzana, Nábřežná 8, 940 02 Nové Zámky, SK;

(740) Porubčan Róbert, Ing., Ivanka pri Dunaji, SK;

(210) 2414-2019

(220) 27.10.2019

11(511) 10, 20

(511) 10 - Ortopedické pomôcky; lekárske alebo zubolekárske kreslá; vankúše proti nespavosti; nábytok špeciálne na lekárske použitie; kondómy, prezervatívy; lôžkové vibrátory; vibromasážne prístroje; vzduchové vankúše na lekárske použitie; vzduchové podušky na lekárske použitie; vzduchové matrace na lekárske použitie; špeciálne vyrobené postele na lekárske použitie; vankúše proti preležaninám; fyzioterapeutické zariadenia; stoličky s otvorom; rehabilitačné prístroje na lekárske použitie; nafukovacie matrace na lekárske použitie.

20 - Lavičky (nábytok); servírovacie stoly a pulty; písacie stoly; nábytok; kancelársky nábytok; kartotékové skrinky; (nábytok); priehradkové skrine; stoličky; hlavové opierky (časti nábytku); stojany na klobúky; závesy, pánty (nekovové); vystavovacie stojany; vešiaky na odevy; police do registračných skriň (nábytok); kreslá; komody, zásuvkové kontajnery, bielizníky; nekovové kontajnery; nekovové prepravné kontajnery; stoly; lôžkoviny okrem posteľnej bielizne; podušky; matrace; nekovové háčiky na vešiaky; servírovacie stoličky; rysovacie stoly; dávkovače utierok (nekovové, upevnené); stolárske umelecké výrobky; školský nábytok; stoly pod písacie stroje; drevené alebo plastové pútače; plastové nádoby (obaly); postele; pracovné stoly, hoblice; police (samostatne stoja-

ci nábytok); nekovové obloženie alebo ozdoby na nábytok; stojany na kvety (nábytok); roletové valce; skrinky na mäso; nekovové vybavenie okien; nekovové posteľové vybavenie; nekovové dverové vybavenie; latkové prepravky; obaly na od-evy; kovový nábytok; ratan; novínové stojany; stojany na časopisy; interiérové lamelové žalúzie alebo rolety; skrinky s umývadlom (nábytok); nemocničné posteľe; nekovové posteľové kolieska; stojany na knihy; prepravné prútené koše; stojany na vešanie kabátov; drevené časti nábytku; nekovové kolieska na nábytok; bytové zariadenie (dekoračné predmety); pracovné stoly; vankúše; nafukovacie vankúše (nie na lekárske účely); stojany na dáždniky; paravány, zásteny (nábytok); stolové dosky; dvierka na nábytok; nábytkové police; písacie stoly; kovové sedadlá; sofy; pohovky; rámy postelí; kovové stoly; toaletné stolíky; police; rozkladacie ležadlá; podhlavníky; trojnožky (nábytok); panely na vešanie kľúčov; nafukovacie podušky (nie na lekárske účely); nafukovacie matrace (nie na lekárske účely); zámočnícke stoly (nie kovové); podstavce, kostry, stojany na počítače; nekovové káblové prichytky alebo svorky; masážne stoly; vodné posteľe (nie na lekárske použitie); kadernícke kreslá; poťahy alebo obaly na šatstvo (na uskladnenie); skrinky na hračky; detské vysoké stoličky; detské chodúľky; stolíky pod počítače; interiérové rolety (nábytok); interiérové papierové žalúzie; interiérové textilné rolety; samostatne stojace deliace priečky (nábytok); nafukovací nábytok; spacie podložky; police (nábytok); nekovové uholníky na nábytok; pultové stoly; knižnice (nábytok); stojany na oblečenie; drevené alebo plastové krabice; nohy na nábytok; nožičky na nábytok; šatníky; taburety; nafukovacie matrace nie na lekárske použitie; kempingové matrace; sprchové stoličky; dojčenské hlavové opierky; dojčenské polohovacie oporné podložky; dojčenské polohovacie oporné vankúše; dojčenské sedadlá do kúpeľa; pracovné dosky na použitie na kolenách; prenosné stolíky.

(540) ADAPTIC

(550) slovná

(731) Adaptic Brands s.r.o., Malešická 2855/2a, 130 00 Praha 3, Žižkov, CZ;

(740) Labudík Miroslav, Ing., Kysucké Nové Mesto, SK;

(210) 2424-2019

(220) 26.10.2019

11(511) 32, 35

(511) 32 - Nealkoholické prípravky na výrobu nápojov; nealkoholické ovocné výtázky; nealkoholické ovocné nápoje; príchute na výrobu nápojov; ovocné džúsy; sirupy na výrobu nápojov; vody (nápoje); prípravky na výrobu sýtenej vody; minerálne vody (nápoje); sódová voda (sifón); stolové vody; mušty; limonády; zeleninové džúsy (nápoje); sirupy na výrobu limonád; sladina (výluh sladu); sóda; šerbety (nápoje); nealkoholické nápoje; tablety na prípravu šumivých nápojov; prášky na prípravu šumivých nápojov; sýtené vody; nealkoholické aperitívy; nealkoholické koktaily; ovocné nektáre;

mixované ovocné alebo zeleninové nápoje; nealkoholické nápoje s aloou pravou; nealkoholické nápoje s kávovou príchuťou; nealkoholické nápoje s čajovou príchuťou; energetické nápoje.

35 - Reklama; reklamné plagátovanie; kancelárie zaoberajúce sa dovozom a vývozom; rozširovanie reklamných materiálov zákazníkom (letáky, prospekty, tlačoviny, vzorky); rozmnožovanie dokumentov; aktualizovanie reklamných materiálov; rozširovanie vzoriek tovarov; prieskum trhu; obchodný alebo podnikateľský výskum; vzťahy s verejnosťou (public relations); televízna reklama; reklamné agentúry; marketingový prieskum; organizovanie obchodných alebo reklamných výstav; podpora predaja (pre tretie osoby); organizovanie obchodných alebo reklamných veľtrhov; online reklama na počítačovej komunikačnej sieti; zásobovacie služby pre tretie osoby (nákup tovarov a služieb pre iné podniky); prenájom predajných stánkov; optimalizácia obchodovania na webových stránkach; platené reklamné služby typu „klikni sem“; poskytovanie obchodných informácií prostredníctvom webových stránok; navrhovanie reklamných materiálov.

(540)

(550) obrazová

(591) čierna, biela, oranžová, červená, žltá, zelená, modrá, fialová

(731) R&F Company s.r.o., Karpatské námestie 10A, 831 06 Bratislava, SK;

(210) 2430-2019

(220) 28.10.2019

11(511) 30, 43

(511) 30 - Sladké žemle; zákusky, koláče; plnené koláče; jemné pečivárske výrobky.

43 - Kaviarne; reštauračné (stravovacie) služby.

(540)

(550) obrazová

(591) mentolová pastelová zelená, tmavofialová farba textu a kontúr

(731) Fertucha, s.r.o., Pri strelnici 16649/3, 821 04 Bratislava, SK;

(210) 2436-2019

(220) 28.10.2019

11(511) 30, 43

(511) 30 - Sladké žemle; zákusky, koláče; plnené koláče; jemné pečivárske výrobky.

43 - Kaviarne; reštauračné (stravovacie) služby.

(540)

(550) obrazová

(731) Fertucha, s.r.o., Pri strelnici 16649/3, 821 04 Bratislava, SK;

(210) 2437-2019

(220) 29.10.2019

11(511) 35, 36, 41

(511) 35 - Reklamné plagátovanie; rozširovanie reklamných materiálov zákazníkom (letáky, prospekty, tlačoviny, vzorky, reklamné predmety); reklama.

36 - Organizovanie finančných zbierok na dobročinné účely pre potreby nevidiacich a slabozrakých.

41 - Organizovanie kultúrnych alebo vzdelávacích výstav a športových podujatí pre nevidiacich a slabozrakých; vydávanie časopisov pre nevidiacich a slabozrakých.

(540)

(550) obrazová

(591) modrá, červená, oranžová, žltá, zelená, biela

(731) Združenie nevidiacich, slabozrakých a inak postihnutých osôb, Liesek 304, 027 12 Liesek, SK;

(210) 2440-2019

(220) 29.10.2019

11(511) 7, 16, 35, 40

(511) 7 - Pokovovacie stroje; galvanizačné stroje.

16 - Tlačené firemné listiny; tlačené reklamné materiály; tlačivá (formuláre); informačné brožúry; fotografie (tlačoviny); plagáty; katalógy; kalendáre; mapy; grafické znaky; grafické reprodukcie.

35 - Maloobchodné služby s kovovými výrobkami, s nekovovými výrobkami, s drevom, so stavebným materiálom, s hutným materiálom, so strojmi, so strojárskými výrobkami; reklama; obchodné sprostredkovateľské služby; písanie reklamných textov; rozširovanie reklamných materiálov zákazníkom (letáky, prospekty, tlačoviny, vzorky); vydávanie reklamných textov; prenájom reklamných plôch; prenájom reklamných materiálov; online reklama na počítačovej reklamnej sieti; predvádzanie tovaru; marketing; organizovanie obchodných alebo reklamných výstav; odborné obchodné poradenstvo; zbieranie údajov do počítačových databáz; zoraďovanie údajov v počítačových databázach.

40 - Pokovovanie; galvanizácia; elektrolytické pokovovanie; kadmiovanie; ponikľovanie; pocínovanie; pozinkovanie; pomedovanie; pozlacovanie; pochromovanie; laminovanie; frézovanie; brúsenie; kováčstvo; obrábanie kovov; rytie, gravírovanie; leštenie trením; pílenie; informácie o úprave a spracovaní materiálov; konečná úprava povrchov (mechanická alebo chemická); odlievanie kovov; vulkanizácia (úprava materiálov); tryskové pieskovanie; zváranie.

(540)

(550) obrazová

(731) GALVANIC SERVICE, s. r. o., Paňovská 5, 044 71 Čečejevce, SK;

(740) Gruber Dalibor, Ing., Košice, SK;

(210) 2451-2019

(220) 13.10.2019

11(511) 33, 35

(511) 33 - Alkoholické nápoje okrem piva.

35 - Reklama, maloobchodné služby s alkoholickými nápojmi, online maloobchodné služby s alkoholickými nápojmi, veľkoobchodné služby s alkoholickými nápojmi.

(540)



(550) obrazová
 (591) zelená, čierna, žltá, zlatá, biela
 (731) L.Z.Bošáča, s.r.o., Bošáča 148, 913 07 Bošáča, SK;

(210) 2453-2019

(220) 30.10.2019

11(511) 31, 32

(511) 31 - Poľnohospodárske a záhradnícke výrobky, výrobky lesného a rybného hospodárstva (surové, nespracované); zrná a semená (surové, nespracované); čerstvé ovocie a zelenina, čerstvé bylinky; živé rastliny a kvety; osivá, sadenice a hľuzy plodín; živé zvieratá; krmivo a nápoje pre zvieratá; slad.
 32 - Pivo; nealkoholické nápoje; minerálne a sytené vody; ovocné nápoje a džúsy; sirupy a iné nealkoholické prípravky na výrobu nápojov.

(540)



(550) obrazová
 (591) čierna, biela, zelená
 (731) GP Trading s.r.o., Záhradnícka 46, 821 08 Bratislava, SK;
 (740) Palaj Martin, JUDr., Bratislava, SK;

(210) 2454-2019

(220) 30.10.2019

11(511) 18, 28, 35, 40

(511) 18 - Oblečenie pre zvieratá chované v domácnosti.
 28 - Oblečenie pre hračky; hračky pre zvieratá chované v domácnosti; oblečenie pre mackov na hranie; medvedíky; pískacie hračky; látkové hračky; plyšové hračky; mäkké hračky.
 35 - Reklama; on-line reklama na počítačovej komunikačnej sieti; aktualizovanie reklamných materiálov; rozširovanie reklamných materiálov zákazníkom (letáky, prospekty, tlačoviny, vzorky);

vydávanie reklamných textov; písanie reklamných textov; prenájom reklamných plôch; prenájom reklamných materiálov; rozhlasová reklama; vonkajšia reklama; organizovanie obchodných alebo reklamných výstav; prenájom reklamného času v komunikačných médiách; rozmnožovanie dokumentov; marketing; inzertné služby; on-line inzertné služby; vyhľadávanie informácií v počítačových súboroch (pre tretie osoby); obchodné alebo podnikateľské informácie; organizovanie obchodných alebo reklamných veľtrhov; prezentácia výrobkov v komunikačných médiách pre maloobchod; vzťahy s verejnosťou; obchodné sprostredkovateľské služby s tovarmi uvedenými v triede 18 a 28 tohto zoznamu; sprostredkovanie obchodných kontaktov v súvislosti s tovarmi uvedenými v triede 18 a 28 tohto zoznamu; obchodné sprostredkovateľské služby s tovarmi uvedenými v triede 18 a 28 tohto zoznamu prostredníctvom internetu.

40 - Zákazková výroba oblečenia pre zvieratá chované v domácnosti (pre tretie osoby); zákazková výroba oblečenia pre hračky pre zvieratá chované v domácnosti (pre tretie osoby).

(540) **WhatTheCat**

(550) slovná

(731) OhMyPet s. r. o., Edisonova 4108/29, 821 04 Bratislava, SK;

(740) Holoubková Mária, Ing., Bratislava, SK;

(210) 2456-2019

(220) 30.10.2019

11(511) 18, 28, 35, 40

(511) 18 - Oblečenie pre zvieratá chované v domácnosti.
 28 - Oblečenie pre hračky; hračky pre zvieratá chované v domácnosti; oblečenie pre mackov na hranie; medvedíky; pískacie hračky; látkové hračky; plyšové hračky; mäkké hračky.
 35 - Reklama; on-line reklama na počítačovej komunikačnej sieti; aktualizovanie reklamných materiálov; rozširovanie reklamných materiálov zákazníkom (letáky, prospekty, tlačoviny, vzorky); vydávanie reklamných textov; písanie reklamných textov; prenájom reklamných plôch; prenájom reklamných materiálov; rozhlasová reklama; vonkajšia reklama; organizovanie obchodných alebo reklamných výstav; prenájom reklamného času v komunikačných médiách; rozmnožovanie dokumentov; marketing; inzertné služby; on-line inzertné služby; vyhľadávanie informácií v počítačových súboroch (pre tretie osoby); obchodné alebo podnikateľské informácie; organizovanie obchodných alebo reklamných veľtrhov; prezentácia výrobkov v komunikačných médiách pre maloobchod; vzťahy s verejnosťou; obchodné sprostredkovateľské služby s tovarmi uvedenými v triede 18 a 28 tohto zoznamu; sprostredkovanie obchodných kontaktov v súvislosti s tovarmi uvedenými v triede 18 a 28 tohto zoznamu prostredníctvom internetu.
 40 - Zákazková výroba oblečenia pre zvieratá chované v domácnosti (pre tretie osoby); zákazková výroba oblečenia pre hračky pre zvieratá chované v domácnosti (pre tretie osoby).

(540)



- (550) obrazová
 (731) OhMyPet s. r. o., Edisonova 4108/29, 821 04 Bratislava, SK;
 (740) Holoubková Mária, Ing., Bratislava, SK;

(210) 2457-2019

(220) 31.10.2019

11(511) 16, 35, 41, 42

- (511) 16 - Tlačené publikácie; príručky; brožované knihy.
 35 - Prieskum trhu; organizovanie obchodných alebo reklamných výstav; obchodné alebo podnikateľské informácie.
 41 - Organizovanie a vedenie kolokvií; organizovanie a vedenie konferencií; organizovanie a vedenie kongresov; informácie o výchove a vzdelávaní; organizovanie a vedenie seminárov.
 42 - Štúdie technických projektov; inžinierska činnosť; expertízy (inžinierske práce).

(540)



- (550) obrazová
 (591) biela, červená, čierna
 (731) Slovenský elektrotechnický zväz - Komora elektrotechnikov Slovenska, Radlinského 28, 811 07 Bratislava, SK;

(210) 2458-2019

(220) 31.10.2019

11(511) 16, 35, 41, 42

- (511) 16 - Tlačené publikácie; príručky; brožované knihy.
 35 - Prieskum trhu; organizovanie obchodných alebo reklamných výstav; obchodné alebo podnikateľské informácie.
 41 - Organizovanie a vedenie kolokvií; organizovanie a vedenie konferencií; organizovanie a vedenie kongresov; informácie o výchove a vzdelávaní; organizovanie a vedenie seminárov.
 42 - Štúdie technických projektov; inžinierska činnosť; expertízy (inžinierske práce).

(540)



- (550) obrazová
 (591) biela, červená, čierna

- (731) Slovenský elektrotechnický zväz - Komora elektrotechnikov Slovenska, Radlinského 28, 811 07 Bratislava, SK;

(210) 2459-2019

(220) 31.10.2019

11(511) 16, 30, 35, 43

- (511) 16 - Tlačené publikácie; papierové vreckovky; papierové alebo plastové vrecká a tašky na balenie; etiketovacie kliešte; kalendáre; papierové servítky; papierové obrúsky (prestieranie); papierové utierky; etikety okrem textilných; viskózové fólie na balenie; samolepky (papiernický tovar); letáky; papierové alebo lepenkové baliace materiály (výplňové, tlmiace); papierové alebo lepenkové vypchávkové materiály.

30 - Mandľové cukrovinky; arašidové cukrovinky; sušienky, keksy; cukríky; oblátky; kakao; káva; zákusky, koláče; karamelky (cukríky); čokoláda; cukrovinky; cukrárske výrobky; keksy; jemné pečivárske výrobky; sušienky; polevy na koláče; čokoládové peny; penové zákusky (cukrovinky); pastilky (cukrovinky); sladké žemle; cereálne tyčinky; čokoládové cukrárske ozdoby; orechy v čokoláde; mleté orechy.

35 - Poskytovanie obchodných alebo podnikateľských informácií; poradenstvo pri organizovaní a riadení obchodnej činnosti; predvádzanie tovaru; aktualizovanie reklamných materiálov; rozširovanie vzoriek tovarov; prieskum trhu; obchodný alebo podnikateľský prieskum; reklama; obchodný alebo podnikateľský výskum; marketingový prieskum; odborné obchodné alebo podnikateľské poradenstvo; organizovanie obchodných alebo reklamných výstav; podpora predaja (pre tretie osoby); organizovanie obchodných alebo reklamných veľtrhov; prezentácia výrobkov v komunikačných médiách pre maloobchod; optimalizácia obchodovania na webových stránkach; obchodné sprostredkovateľské služby.

43 - Kaviarne; samoobslužné jedálne; hotelierske služby; reštauračné (stravovacie) služby; samoobslužné reštaurácie; rýchle občerstvenie (snackbary); bary (služby); motely (služby); požičiavanie stoličiek, stolov, obrusov a nápojového skla; ozdobné vyrezávanie ovocia a zeleniny.

(540)



- (550) obrazová
 (591) červená, biela
 (731) PODVIHORLATSKE PEKARNE A CUKRARNE a. s., Mierová 34, 066 54 Humenné, SK;
 (740) Ing. Peter Kohut PK consulting, Michalovce, SK;

(210) 2462-2019

(220) 30.10.2019

11(511) 18, 28, 35, 40

- (511) 18 - Oblečenie pre zvieratá chované v domácnosti.
 28 - Oblečenie pre hračky; hračky pre zvieratá chované v domácnosti; oblečenie pre mackov na hranie; medvedíky; pískacie hračky; látkové hračky; plyšové hračky; mäkké hračky.
 35 - Reklama; on-line reklama na počítačovej komunikačnej sieti; aktualizovanie reklamných materiálov; rozširovanie reklamných materiálov zákazníkom (letáky, prospekty, tlačoviny, vzorky); vydávanie reklamných textov; písanie reklamných textov; prenájom reklamných plôch; prenájom reklamných materiálov; rozhlasová reklama; vonkajšia reklama; organizovanie obchodných alebo reklamných výstav; prenájom reklamného času v komunikačných médiách; rozmnožovanie dokumentov; marketing; inzertné služby; on-line inzertné služby; vyhľadávanie informácií v počítačových súboroch (pre tretie osoby); obchodné alebo podnikateľské informácie; organizovanie obchodných alebo reklamných veľtrhov; prezentácia výrobkov v komunikačných médiách pre maloobchod; vzťahy s verejnosťou; obchodné sprostredkovateľské služby s tovarmi uvedenými v triede 18 a 28 tohto zoznamu; sprostredkovanie obchodných kontaktov v súvislosti s tovarmi uvedenými v triede 18 a 28 tohto zoznamu; obchodné sprostredkovateľské služby s tovarmi uvedenými v triede 18 a 28 tohto zoznamu prostredníctvom internetu.
 40 - Zákazková výroba oblečenia pre zvieratá chované v domácnosti (pre tretie osoby); zákazková výroba oblečenia pre hračky pre zvieratá chované v domácnosti (pre tretie osoby).

(540) OhMyDog

(550) slovná

(731) OhMyPet s. r. o., Edisonova 4108/29, 821 04 Bratislava, SK;

(740) Holoubková Mária, Ing., Bratislava, SK;

(210) 2465-2019

(220) 31.10.2019

11(511) 29

- (511) 29 - Mlieko; syry; smotanový syr; mliečne výrobky; syry s obsahom korenín; syry obsahujúce byliny; mliečne nátierky; syrové nátierky; smotanové nátierky.

(540)



(550) obrazová

(591) ružová, zelená, hnedá, biela, krémová

(731) SYRÁREŇ BEL SLOVENSKO a. s., Lastomirská 1, 071 01 Michalovce, SK;

(740) ROTT, RŮŽIČKA & GUTTMANN, v. o. s., Bratislava, SK;

(210) 2470-2019

(220) 31.10.2019

11(511) 9, 35, 41, 42

- (511) 9 - Platformy počítačového softvéru, nahrané alebo na stiahnutie; počítačové softvérové aplikácie (sťahovateľné); počítačové programy (sťahovateľné); programové vybavenie pre informačné technológie a pre komunikáciu; nahraný softvér na CD a DVD diskoch; sťahovateľný počítačový bezpečnostný softvér; počítačový hardvér a softvér pre poskytovanie bezpečného vzdialeného prístupu k počítaču a komunikačným sieťam.
 35 - Reklama; vonkajšia reklama; online reklama na počítačovej komunikačnej sieti; navrhovanie reklamných materiálov; zasielanie reklamných materiálov zákazníkom; marketing; cielený marketing; telemarketingové služby; marketingový prieskum; marketing v rámci vydávania softvéru; podnikové komunikačné služby; obchodný alebo podnikateľský prieskum; online reklama na počítačovej komunikačnej sieti; uverejňovanie reklamných textov; vyhľadávanie informácií v počítačových súboroch pre zákazníkov; poskytovanie a sprostredkovanie uvedených služieb prostredníctvom komunikačných médií, elektronickej pošty, SMS správ, počítačových síti a internetu; aktualizovanie reklamných materiálov.
 41 - Školenia; organizovanie a vedenie seminárov; koučovanie (školenie); organizovanie a vedenie on line konferencií prostredníctvom telekomunikačného spojenia alebo počítačovej siete; organizovanie a vedenie seminárov prostredníctvom telekomunikačného spojenia alebo počítačovej siete; organizovanie a vedenie workshopov prostredníctvom telekomunikačného spojenia alebo počítačovej siete.
 42 - Počítačové programovanie; návrh počítačových systémov; vývoj počítačových platforiem; inštalácie počítačového softvéru; požíčovanie počítačového softvéru; aktualizovanie počítačového softvéru; tvorba počítačového softvéru; údržba počítačového softvéru; hostovanie na počítačových stránkach (webových stránkach); poskytovanie počítačových technológií prostredníctvom internetu (cloud computing); poskytovanie softvéru prostredníctvom internetu (SaaS); poskytovanie počítačovej platformy prostredníctvom internetu (PaaS).

(540)

avantify

(550) obrazová

(591) fialová, tyrkysová, žltá, ružová, biela

(731) Maxinčák Rastislav, Mgr., Tajovského 2606/7, 058 01 Poprad, SK;

(740) GIRMAN IP Management, Nitra, SK;

(210) 2472-2019

(220) 31.10.2019

11(511) 2, 19, 20

(511) 2 - Farbivá na reštaurovanie nábytku naplnené do fixiek; konzervačné oleje na drevo; žlté drevo (farbivo); nátery na drevo (farby); moridlá na drevo; farby na drevo; konzervačné prípravky na drevo; riedidlá na farby; riedidlá na laky; kreozot na konzervovanie dreva; karbonyl (konzervačný prostriedok na drevo); farbiarske drevo; výťážky z farebných drev.

19 - Drevené obloženie; nekovové balustrády (stĺpikové zábradlia); drevo (polotovary); spracované drevo; pílené drevo; drevené dlážky; drevené dyhy; dyhové drevo; drevené stenové obloženia; okná (nekovové); dvere (nekovové); stupne schodov (nekovové); lišty (nekovové); parkety (parketové podlahy); nekovové schodiskové stupne (časti schodisk); tvárne drevo; okenice (nekovové); ploty (nekovové); brány (nekovové); výplne dverí (nekovové); dverové prahy (nekovové); dlažby (nekovové); dverové rámy (nekovové); zárubne (nekovové); schodiská (nekovové); drevené podlahové dosky.

20 - Lavičky (nábytok); kolisky; police na knihy; drevené kostry postelí; kancelársky nábytok; nábytok; kartotékové skrinky (nábytok); priehradkové skrine; kozubové zásteny (nábytok); stoličky; chaise longue (typ čalúneného kresla); hlavové opierky (časti nábytku); vešiaky na odevy; kreslá; komody, zásuvkové kontajnery, bielizníky; stoly; matrace; servírovacie stolíky; stolárske umelecké výrobky; stoly pod písacie stroje; posteľe; pracovné stoly, hoblice; police (samostatne stojaci nábytok); stojany na kvety (nábytok); nekovové posteľové vybavenie; kovový nábytok; ratan; skrinky s umývadlom (nábytok); stojany na vešanie kabátov; nekovové schody; drevené časti nábytku; vankúše; stolové dosky; dvierka na nábytok; nábytkové police; sofý; pohovky; rámy postelí; sochy z dreva, vosku, sadry alebo plastov; kovové stoly; toaletné stolíky; police; zrkadlá; trojnožky (nábytok); vitríny (nábytok); drevené, voskové, sadrové alebo plastové umelecké predmety; nekovové debny; nekovové truhlice; pojazdné servírovacie stolíky; busty z dreva, vosku, sadry alebo plastov; rámy na obrazy; taburetky; drevené, voskové, sadrové alebo plastové figuríny; drevené, voskové, sadrové alebo plastové sošky; vozíky (nábytok); skrinky na hračky; detské vysoké stoličky; stolíky pod počítače; interiérové rolety (nábytok); nekovové kľučky na dvere; príručné toaletné zrkadielka; stojany na uteráky (nábytok); nekovové držadlá, kľučky; police (nábytok); nekovové uholníky na nábytok; pultové stoly; knižnice (nábytok); stojany na oblečenie; detské postieľky; nohy na nábytok; nožičky na nábytok; šatníky; taburety; prenosné stolíky.

(540) DUBU

(550) slovná

(731) Proagent, s.r.o., Topoľčianska 9/15, 949 01 Nitra, SK;

(740) Gašparovič Róbert, Bratislava, SK;

(210) 2475-2019

(220) 30.10.2019

11(511) 18, 28, 35, 40

(511) 18 - Oblečenie pre zvieratá chované v domácnosti. 28 - Oblečenie pre hračky; hračky pre zvieratá chované v domácnosti; oblečenie pre mackov na hranie; medvedíky; pískacie hračky; látkové hračky; plyšové hračky; mäkké hračky.

35 - Reklama; on-line reklama na počítačovej komunikačnej sieti; aktualizovanie reklamných materiálov; rozširovanie reklamných materiálov zákazníkom (letáky, prospekty, tlačoviny, vzorky); vydávanie reklamných textov; písanie reklamných textov; prenájom reklamných plôch; prenájom reklamných materiálov; rozhlasová reklama; vonkajšia reklama; organizovanie obchodných alebo reklamných výstav; prenájom reklamného času v komunikačných médiách; rozmnožovanie dokumentov; marketing; inzertné služby; on-line inzertné služby; vyhľadávanie informácií v počítačových súboroch (pre tretie osoby); obchodné alebo podnikateľské informácie; organizovanie obchodných alebo reklamných veľtrhov; prezentácia výrobkov v komunikačných médiách pre maloobchod; vzťahy s verejnosťou; obchodné sprostredkovateľské služby s tovarmi uvedenými v triede 18 a 28 tohto zoznamu; sprostredkovanie obchodných kontaktov v súvislosti s tovarmi uvedenými v triede 18 a 28 tohto zoznamu; obchodné sprostredkovateľské služby s tovarmi uvedenými v triede 18 a 28 tohto zoznamu prostredníctvom internetu.

40 - Zákazková výroba oblečenia pre zvieratá chované v domácnosti (pre tretie osoby); zákazková výroba oblečenia pre hračky pre zvieratá chované v domácnosti (pre tretie osoby).

(540)

(550) obrazová

(731) OhMyPet s. r. o., Edisonova 4108/29, 821 04 Bratislava, SK;

(740) Holoubková Mária, Ing., Bratislava, SK;

(210) 2476-2019

(220) 30.10.2019

11(511) 31, 32

(511) 31 - Poľnohospodárske a záhradnícke výrobky, výrobky lesného a rybného hospodárstva (surové, nespracované); zrná a semená (surové, nespracované); čerstvé ovocie a zelenina; čerstvé bylinky; živé rastliny a kvety; osivá, sadenice a hľuzy plodín; živé zvieratá; krmivo a nápoje pre zvieratá; slad.

32 - Pivo; nealkoholické nápoje; minerálne a sýtené vody; ovocné nápoje a džúsy; sirupy a iné nealkoholické prípravky na výrobu nápojov.

(540) JUICIFER

(550) slovná

(731) GP Trading s.r.o., Záhradnícka 46, 821 08 Bratislava, SK;

(740) Palaj Martin, JUDr., Bratislava, SK;

(210) 2504-2019

(220) 5.11.2019

11(511) 3, 4, 5, 11, 16, 21, 29, 30, 31, 32, 33, 34

(511) 3 - Škrob na bielizeň (apretačný prípravok); mydlá; avivážne prípravky; mydlá na holenie; vatové tyčinky na kozmetické použitie; bieliace pracie prostriedky; ústne vody (nie na lekárske použitie); farby na vlasy; leštiace prípravky; leštiace prípravky na nábytok a dlážku; prípravky na odstraňovanie škvŕn; kozmetické krémy; prípravky na čistenie povrchov; odmasťovacie prípravky (nie na použitie vo výrobnom procese); odličovacie prípravky; prípravky na čistenie zubov; prípravky na odstraňovanie vodného kameňa (pre domácnosť); čistiace prípravky; kozmetické pleťové vody; pracie prostriedky; šampóny; prípravky na holenie; antiperspiranty (kozmetické výrobky); šampóny pre zvieratá chované v domácnosti (neliečivé toaletné prípravky); vody po holení; laky na vlasy; osviežovače vzduchu; umývacie prípravky na osobnú hygienu (deodoranty).

4 - Sviečky (na svietenie).

5 - Menštručné tampóny; vložky na ochranu bielizne (hygienické potreby); dezinfekčné mydlá.

11 - Zapaľovače; žiarovky.

16 - Papier; noviny; periodiká; baliaci papier; písacie potreby; papierové vreckovky; lepidlá na kancelárske použitie alebo pre domácnosť; papierové servítky.

21 - Handry na čistenie; špáradlá; špongie na umývanie; mopy; potreby pre domácnosť; zubné kefky; drôtenky na použitie v kuchyni; rukavice pre domácnosť.

29 - Maslo; prípravky na vývary (bujóny); konzervované ovocie; zemiakové lupienky; kyslá kapusta; potravinársky repkový olej; džemy; mrazené ovocie; polievky; sušené hrozienka; nakladané uhorky; konzervovaná zelenina; smotana (mliečne výrobky); syry; mlieko; rybie plátky (filé); mäso; ryby (neživé); potravinárska želatína; tukové nátierky na chlieb; slede (neživé); šunka; jogurt; kefir (mliečny nápoj); mliečne výrobky; slanina; margarín; marmelády; vajcia; konzervované olivy; nakladaná zelenina; konzervovaný hrach; klobásy, salámy, párky; paradajkový pretlak; zeleninové šaláty; bravčová masť; ovocné šaláty; sardinky (neživé); potravinársky slnečnicový olej; hydina (mäso); konzervované šampiňóny; konzervovaná fazuľa; pečeň; konzervované ryby; konzervované mäso; tofu; šľahačka; bravčové mäso; konzervy s rybami; mäsové konzervy; konzervy so zeleninou; jablkový kompót; brusnicový kompót; kyslé mlieko; kompóty; kondenzované sladené mlieko.

30 - Cestoviny; bylinkové čaje (nie na lekárske použitie); koreniny; sušienky, keksy; kakao; káva; zákusky, koláče; škoric (korenina); prípravky z obil-

nín; žuvačky; čaj; čokoláda; cukrovinky; kuchynská soľ; korenie; múka; droždie do cesta; keksy; cukor; ocot; kečup; chlieb; med; horčica; rezance; plnené koláče; jemné pečivárske výrobky; pečivo (rožky); ovsené vločky; kávové nápoje; omáčky na cestoviny.

31 - Citrusové ovocie; čerstvá cvikla; čerstvé šampiňóny; čerstvá zelenina; čerstvé ovocie.

32 - Pivo; prípravky na výrobu nápojov; ovocné džúsy; minerálne vody (nápoje).

33 - Destilované nápoje; digestíva (liehoviny a likéry); víno; likéry.

34 - Zápalky; cigarety.

(540)

DELIA

Coffee

(550) obrazová

(591) čierna, červená

(731) Delia potraviny, s.r.o., Švabinského 13, 851 01 Bratislava, SK;

(740) VIVID LEGAL, s. r. o., Bratislava, SK;

(210) 2505-2019

(220) 6.11.2019

11(511) 35, 41

(511) 35 - Reklama; obchodný manažment; obchodná administratíva; kancelárske práce.

41 - Výchova; vzdelávanie; zábava; športová a kultúrna činnosť.

(540) HendiKup

(550) slovná

(731) Páleníč Ivan, Pečnianska 1211/11, 851 01 Bratislava, SK;

(210) 2510-2019

(220) 6.11.2019

11(511) 35, 41

(511) 35 - Reklama; obchodný manažment; obchodná administratíva; kancelárske práce.

41 - Výchova; vzdelávanie; zábava; športová a kultúrna činnosť.

(540)

HENDIKUP

(550) obrazová

(591) F7B799

(731) Páleníč Ivan, Pečnianska 1211/11, 851 01 Bratislava, SK;

Zapísané ochranné známky bez zmeny po zverejnení prihlášky

(210)	(111)	(210)	(111)	(210)	(111)	(210)	(111)
2320-2016	250854	463-2019	251025	899-2019	250935	1020-2019	250976
2321-2016	250855	464-2019	250894	900-2019	250936	1021-2019	250977
1688-2017	250893	532-2019	250895	901-2019	250937	1022-2019	250978
2782-2017	250856	533-2019	250896	903-2019	250938	1023-2019	250979
2784-2017	250857	535-2019	250897	905-2019	250939	1024-2019	250980
373-2018	250858	546-2019	250898	906-2019	250940	1026-2019	250981
1038-2018	250859	550-2019	250899	910-2019	250941	1028-2019	250982
1315-2018	250860	578-2019	250904	911-2019	250942	1030-2019	250983
1399-2018	250861	586-2019	250905	919-2019	250943	1032-2019	250984
1439-2018	250862	623-2019	250900	930-2019	250944	1033-2019	250985
1570-2018	250863	626-2019	250901	932-2019	250945	1035-2019	250986
1630-2018	250864	651-2019	250902	933-2019	250946	1036-2019	250987
1761-2018	250865	655-2019	250903	935-2019	250947	1037-2019	250988
1763-2018	250866	658-2019	250906	936-2019	250948	1040-2019	250989
2124-2018	250867	659-2019	250907	937-2019	250949	1041-2019	250990
2132-2018	250868	716-2019	250908	938-2019	250950	1042-2019	250991
2136-2018	250869	736-2019	250909	941-2019	250951	1043-2019	250992
2146-2018	250870	743-2019	250910	951-2019	250952	1044-2019	250993
2241-2018	250871	746-2019	250911	952-2019	250953	1047-2019	250994
2415-2018	250934	755-2019	250912	955-2019	250954	1048-2019	250995
2506-2018	251028	761-2019	250913	959-2019	250955	1054-2019	250996
2517-2018	250872	787-2019	250914	962-2019	250956	1055-2019	250997
2548-2018	250873	790-2019	250915	963-2019	250957	1063-2019	250998
2565-2018	250874	791-2019	250929	968-2019	250958	1064-2019	250999
2622-2018	250875	793-2019	250916	969-2019	250959	1065-2019	251000
2662-2018	250876	796-2019	250917	984-2019	250960	1067-2019	251001
138-2019	250877	801-2019	250918	986-2019	250961	1073-2019	251002
162-2019	250878	802-2019	250919	990-2019	250962	1092-2019	251003
257-2019	250879	825-2019	250920	991-2019	250963	1099-2019	251004
261-2019	250880	841-2019	250921	992-2019	250964	1114-2019	251005
267-2019	250881	844-2019	250922	993-2019	250965	1115-2019	251006
344-2019	250882	845-2019	250923	994-2019	250966	1127-2019	251007
363-2019	250883	863-2019	250924	996-2019	250967	1130-2019	251008
369-2019	250884	864-2019	250925	998-2019	250968	1131-2019	251009
370-2019	250885	867-2019	250926	1002-2019	250969	1134-2019	251010
376-2019	250886	868-2019	250927	1004-2019	250970	1135-2019	251011
409-2019	250887	874-2019	250928	1008-2019	250971	1139-2019	251012
444-2019	250888	876-2019	250932	1015-2019	250972	1167-2019	251013
448-2019	250889	884-2019	250930	1016-2019	250973		
452-2019	250890	890-2019	250931	1019-2019	250975		

(111) 250854

(151) 16.10.2019

(180) 27.10.2026

(210) 2320-2016

(220) 27.10.2016

(442) 2.7.2019

(732) Meždej Gabriel, Ing., Žehrianska 3180/2, 851 07 Bratislava, SK;

(740) Advokátska kancelária Mgr. Emese Suba, Komárno, SK;

Dátum začatia plynutia obdobia rozhodného pre používanie ochrannej známky: 16.10.2019

(111) 250855

(151) 16.10.2019

(180) 27.10.2026

(210) 2321-2016

(220) 27.10.2016

(442) 2.7.2019

(732) Meždej Gabriel, Ing., Žehrianska 3180/2, 851 07 Bratislava, SK;

(740) Advokátska kancelária Mgr. Emese Suba, Komárno, SK;

Dátum začatia plynutia obdobia rozhodného pre používanie ochrannej známky: 16.10.2019

(111) 250856

(151) 16.10.2019
 (180) 27.11.2027
 (210) 2782-2017
 (220) 27.11.2017
 (442) 2.7.2019
 (732) DaVaArms s.r.o., Eisnerova 21, 841 07 Bratislava, SK;
 (740) Ivanovič Miroslav, JUDr., Bratislava, SK;
 Dátum začatia plynutia obdobia rozhodného pre používanie ochrannej známky: 16.10.2019

(111) 250857

(151) 16.10.2019
 (180) 27.11.2027
 (210) 2784-2017
 (220) 27.11.2017
 (442) 2.7.2019
 (732) DaVaArms s.r.o., Eisnerova 21, 841 07 Bratislava, SK;
 (740) Ivanovič Miroslav, JUDr., Bratislava, SK;
 Dátum začatia plynutia obdobia rozhodného pre používanie ochrannej známky: 16.10.2019

(111) 250858

(151) 16.10.2019
 (180) 14.2.2028
 (210) 373-2018
 (220) 14.2.2018
 (310) 2017-606
 (320) 15.8.2017
 (330) LI
 (442) 2.7.2019
 (732) Apple Inc., One Apple Park Way, Cupertino, California 95014, US;
 (740) FAJNOR IP s.r.o., Bratislava, SK;
 Dátum začatia plynutia obdobia rozhodného pre používanie ochrannej známky: 16.10.2019

(111) 250859

(151) 16.10.2019
 (180) 14.5.2028
 (210) 1038-2018
 (220) 14.5.2018
 (442) 2.7.2019
 (732) m.i. management, s.r.o., Prof. Sáru 5, 974 01 Banská Bystrica, SK;
 Dátum začatia plynutia obdobia rozhodného pre používanie ochrannej známky: 16.10.2019

(111) 250860

(151) 16.10.2019
 (180) 13.6.2028
 (210) 1315-2018
 (220) 13.6.2018
 (442) 2.7.2019
 (732) INTERNATIONAL ICE HOCKEY FEDERATION, Brandschenkestrasse 50, Postfach 1817, 8027 Zurich, CH;
 (740) Považanová Andrea, JUDr., Bratislava, SK;
 Dátum začatia plynutia obdobia rozhodného pre používanie ochrannej známky: 16.10.2019

(111) 250861

(151) 16.10.2019
 (180) 20.6.2028
 (210) 1399-2018
 (220) 20.6.2018
 (442) 2.7.2019
 (732) Nguyen Thai Lam, S. H. Vajanského 1962/52, 940 02 Nové Zámky, SK;
 Dátum začatia plynutia obdobia rozhodného pre používanie ochrannej známky: 16.10.2019

(111) 250862

(151) 16.10.2019
 (180) 22.6.2028
 (210) 1439-2018
 (220) 22.6.2018
 (442) 2.7.2019
 (732) Galéria LC, s.r.o., Námestie republiky 5994/32, 984 01 Lučenec, SK;
 (740) TaylorWessing e/n/w/c advokáti s.r.o., Bratislava, SK;
 Dátum začatia plynutia obdobia rozhodného pre používanie ochrannej známky: 16.10.2019

(111) 250863

(151) 16.10.2019
 (180) 11.7.2028
 (210) 1570-2018
 (220) 11.7.2018
 (442) 2.7.2019
 (732) Invista Textiles (U.K.) Limited, St. Peter's Square, Manchester, M2 3DE, GB;
 (740) HÖRMANN & PARTNERS s.r.o., Bratislava, SK;
 Dátum začatia plynutia obdobia rozhodného pre používanie ochrannej známky: 16.10.2019

(111) 250864

(151) 16.10.2019
 (180) 18.7.2028
 (210) 1630-2018
 (220) 18.7.2018
 (442) 2.7.2019
 (732) Developium s.r.o., P. O. Box 9, 900 43 Kalinkovo, SK;
 (740) Brichtová Tatiana, JUDr., Bratislava, SK;
 Dátum začatia plynutia obdobia rozhodného pre používanie ochrannej známky: 16.10.2019

(111) 250865

(151) 16.10.2019
 (180) 8.8.2028
 (210) 1761-2018
 (220) 8.8.2018
 (442) 2.7.2019
 (732) Kuřková Mária, Ing., Dubíkova 9, 949 01 Nitra, SK;
 Dátum začatia plynutia obdobia rozhodného pre používanie ochrannej známky: 16.10.2019

(111) 250866

(151) 16.10.2019

(180) 8.8.2028

(210) 1763-2018

(220) 8.8.2018

(442) 2.7.2019

(732) Antoškova Kristína, Mgr., Pave Vukoviča 3, 851 10 Bratislava, SK; Antoška Rudolf, Mgr., Pave Vukoviča 3, 851 10 Bratislava, SK;

Dátum začatia plynutia obdobia rozhodného pre používanie ochrannej známky: 16.10.2019

(111) 250871

(151) 16.10.2019

(180) 18.10.2028

(210) 2241-2018

(220) 18.10.2018

(442) 2.7.2019

(732) TAURIS, a. s., Potravínárska 6, 979 01 Rimavská Sobota, SK;

(740) Gruber Dalibor, Ing., Košice, SK;

Dátum začatia plynutia obdobia rozhodného pre používanie ochrannej známky: 16.10.2019

(111) 250867

(151) 16.10.2019

(180) 30.9.2028

(210) 2124-2018

(220) 30.9.2018

(442) 2.7.2019

(732) Občianske združenie "Živé námestie", Námestie osloboditeľov 61/1, 031 01 Liptovský Mikuláš, SK;

(740) HOLOUBKOVÁ Patentová a známková kancelária, Holoubková Mária, Ing., Bratislava, SK;

Dátum začatia plynutia obdobia rozhodného pre používanie ochrannej známky: 16.10.2019

(111) 250872

(151) 16.10.2019

(180) 26.11.2028

(210) 2517-2018

(220) 26.11.2018

(442) 2.7.2019

(732) O2 Worldwide Limited, 20 Air Street, London W1B 5AN, GB;

(740) ROTT, RŮŽICKA & GUTTMANN, v. o. s., Bratislava, SK;

Dátum začatia plynutia obdobia rozhodného pre používanie ochrannej známky: 16.10.2019

(111) 250868

(151) 16.10.2019

(180) 1.10.2028

(210) 2132-2018

(220) 1.10.2018

(442) 2.7.2019

(732) FBC Media, s r.o., Dvořákovo nábrežie 4D, 811 02 Bratislava, SK;

(740) TM & PATENT ATTORNEY NEUSCHL s. r. o., Bratislava, SK;

Dátum začatia plynutia obdobia rozhodného pre používanie ochrannej známky: 16.10.2019

(111) 250873

(151) 16.10.2019

(180) 28.11.2028

(210) 2548-2018

(220) 28.11.2018

(442) 2.7.2019

(732) Maharishi Vedic University Limited, 94 Triq II-Vanilja, MGR 2253 Zebbiegh Mgarr, MT;

(740) Zivko Mijatovic and Partners s. r. o., Bratislava, SK;

Dátum začatia plynutia obdobia rozhodného pre používanie ochrannej známky: 16.10.2019

(111) 250869

(151) 16.10.2019

(180) 30.9.2028

(210) 2136-2018

(220) 30.9.2018

(442) 2.7.2019

(732) Občianske združenie "Živé námestie", Námestie osloboditeľov 61/1, 031 01 Liptovský Mikuláš, SK;

(740) Holoubková Mária, Ing., Bratislava, SK;

Dátum začatia plynutia obdobia rozhodného pre používanie ochrannej známky: 16.10.2019

(111) 250874

(151) 16.10.2019

(180) 29.11.2028

(210) 2565-2018

(220) 29.11.2018

(442) 2.7.2019

(732) ALTO Slovakia s. r. o., Sládkovičova 33, 059 21 Svit, SK;

(740) Žuffa Ladislav, Ing., Poprad, SK;

Dátum začatia plynutia obdobia rozhodného pre používanie ochrannej známky: 16.10.2019

(111) 250870

(151) 16.10.2019

(180) 3.10.2028

(210) 2146-2018

(220) 3.10.2018

(442) 2.7.2019

(732) NAF, s.r.o., Kaplna 333, 900 84 Kaplna, SK;

Dátum začatia plynutia obdobia rozhodného pre používanie ochrannej známky: 16.10.2019

(111) 250875

(151) 16.10.2019

(180) 4.12.2028

(210) 2622-2018

(220) 4.12.2018

(442) 2.7.2019

(732) DeNuevo, s.r.o., Českobrodská 1174, 198 00 Praha 9, CZ;

(740) Kapa Beta, s.r.o., Nová Dubnica, SK;

Dátum začatia plynutia obdobia rozhodného pre používanie ochrannej známky: 16.10.2019

(111) 250876

(151) 16.10.2019
 (180) 7.12.2028
 (210) 2662-2018
 (220) 7.12.2018
 (442) 2.7.2019
 (732) Jaroslava Demáčková DEMRO, 29. augusta 11, 036 01 Martin, SK;
 Dátum začatia plynutia obdobia rozhodného pre používanie ochrannej známky: 16.10.2019

(111) 250881

(151) 16.10.2019
 (180) 8.2.2029
 (210) 267-2019
 (220) 8.2.2019
 (442) 2.7.2019
 (732) Novartis AG, CH-4002 Basel, CH;
 (740) HÖRMANN & PARTNERS s.r.o., Bratislava, SK;
 Dátum začatia plynutia obdobia rozhodného pre používanie ochrannej známky: 16.10.2019

(111) 250877

(151) 16.10.2019
 (180) 24.1.2029
 (210) 138-2019
 (220) 24.1.2019
 (442) 2.7.2019
 (732) Slovakiapharm SK s.r.o., Kellera 8, 085 01 Bardejov, SK;
 (740) TaylorWessing e/n/w/c advokáti s.r.o., Bratislava, SK;
 Dátum začatia plynutia obdobia rozhodného pre používanie ochrannej známky: 16.10.2019

(111) 250882

(151) 16.10.2019
 (180) 15.2.2029
 (210) 344-2019
 (220) 15.2.2019
 (442) 2.7.2019
 (732) Iniciala, s.r.o., Ulica Dr. Jána Lajčiaka 99/22, 032 42 Pribylina, SK;
 (740) JANČI & Partners s.r.o., Liptovský Mikuláš, SK;
 Dátum začatia plynutia obdobia rozhodného pre používanie ochrannej známky: 16.10.2019

(111) 250878

(151) 16.10.2019
 (180) 28.1.2029
 (210) 162-2019
 (220) 28.1.2019
 (442) 2.7.2019
 (732) Ravita, s.r.o., Budovateľská 63, 080 01 Prešov, SK;
 Dátum začatia plynutia obdobia rozhodného pre používanie ochrannej známky: 16.10.2019

(111) 250883

(151) 16.10.2019
 (180) 19.2.2029
 (210) 363-2019
 (220) 19.2.2019
 (442) 2.7.2019
 (732) MaG MARKET s.r.o., Tomášikova 5/A, 821 01 Bratislava, SK;
 (740) Boldizsár Ján, JUDr., Nové Zámky, SK;
 Dátum začatia plynutia obdobia rozhodného pre používanie ochrannej známky: 16.10.2019

(111) 250879

(151) 16.10.2019
 (180) 8.2.2029
 (210) 257-2019
 (220) 8.2.2019
 (442) 2.7.2019
 (732) Zoznam, s.r.o., Viedenská cesta 3-7, 851 01 Bratislava, SK;
 Dátum začatia plynutia obdobia rozhodného pre používanie ochrannej známky: 16.10.2019

(111) 250884

(151) 16.10.2019
 (180) 19.2.2029
 (210) 369-2019
 (220) 19.2.2019
 (442) 2.7.2019
 (732) MaG MARKET s.r.o., Tomášikova 5/A, 821 01 Bratislava, SK;
 (740) Boldizsár Ján, JUDr., Nové Zámky, SK;
 Dátum začatia plynutia obdobia rozhodného pre používanie ochrannej známky: 16.10.2019

(111) 250880

(151) 16.10.2019
 (180) 8.2.2029
 (210) 261-2019
 (220) 8.2.2019
 (442) 2.7.2019
 (732) Novartis AG, 4002 Basel, CH;
 (740) HÖRMANN & PARTNERS s.r.o., Bratislava, SK;
 Dátum začatia plynutia obdobia rozhodného pre používanie ochrannej známky: 16.10.2019

(111) 250885

(151) 16.10.2019
 (180) 19.2.2029
 (210) 370-2019
 (220) 19.2.2019
 (442) 2.7.2019
 (732) Pello Marko, Ing., Smreková 3, 080 01 Prešov, SK;
 (740) Eva Petránová Advokátska kancelária s.r.o., Prešov, SK;
 Dátum začatia plynutia obdobia rozhodného pre používanie ochrannej známky: 16.10.2019

(111) 250886

(151) 16.10.2019
(180) 19.2.2029
(210) 376-2019
(220) 19.2.2019
(442) 2.7.2019
(732) MaG MARKET s.r.o., Tomášikova 5/A, 821 01 Bratislava, SK;
(740) Boldizsár Ján, JUDr., Nové Zámky, SK;
Dátum začatia plynutia obdobia rozhodného pre používanie ochrannej známky: 16.10.2019

(111) 250887

(151) 16.10.2019
(180) 25.2.2029
(210) 409-2019
(220) 25.2.2019
(442) 2.7.2019
(732) Ravita, s.r.o., Budovateľská 63, 080 01 Prešov, SK;
Dátum začatia plynutia obdobia rozhodného pre používanie ochrannej známky: 16.10.2019

(111) 250888

(151) 16.10.2019
(180) 2.3.2029
(210) 444-2019
(220) 2.3.2019
(442) 2.7.2019
(732) IMPOL, s.r.o., Eubochnianska 2, 080 06 Lubotice, SK;
Dátum začatia plynutia obdobia rozhodného pre používanie ochrannej známky: 16.10.2019

(111) 250889

(151) 16.10.2019
(180) 1.3.2029
(210) 448-2019
(220) 1.3.2019
(442) 2.7.2019
(732) Repascentrum s.r.o., I. Houdeka 1944/57, 034 01 Ružomberok, SK;
Dátum začatia plynutia obdobia rozhodného pre používanie ochrannej známky: 16.10.2019

(111) 250890

(151) 16.10.2019
(180) 5.3.2029
(210) 452-2019
(220) 5.3.2019
(442) 2.7.2019
(732) Národné lesnícke centrum, ul. T. G. Masaryka 22, 960 92 Zvolen, SK;
Dátum začatia plynutia obdobia rozhodného pre používanie ochrannej známky: 16.10.2019

(111) 250893

(151) 16.10.2019
(180) 10.2.2022
(210) 1688-2017
(220) 10.2.2012
(310) 85394998
(320) 10.8.2011
(330) US

(442) 2.7.2019

(646) 010634798, 10.02.2012

(732) SYNNEX Corporation, 44201 Nobel Drive, Fremont, CA 94538, US;

(740) Lučivjanský Michal, JUDr., Spišská Nová Ves, SK;
Dátum začatia plynutia obdobia rozhodného pre používanie ochrannej známky: 16.10.2019

(111) 250894

(151) 18.10.2019
(180) 4.3.2029
(210) 464-2019
(220) 4.3.2019
(442) 2.7.2019
(732) Vanko Vladimír, Vinohradnícka 788/7, 990 01 Veľký Krtíš, SK; Gombárik Ondrej, Ing., Tupého 25, 831 01 Bratislava, SK;
Dátum začatia plynutia obdobia rozhodného pre používanie ochrannej známky: 18.10.2019

(111) 250895

(151) 18.10.2019
(180) 13.3.2029
(210) 532-2019
(220) 13.3.2019
(442) 2.7.2019
(732) MAC TV s.r.o., Brečtanová 1, 831 01 Bratislava, SK;
(740) Advokátska kancelária Bugala-Đurček s.r.o., Bratislava, SK;
Dátum začatia plynutia obdobia rozhodného pre používanie ochrannej známky: 18.10.2019

(111) 250896

(151) 18.10.2019
(180) 13.3.2029
(210) 533-2019
(220) 13.3.2019
(442) 2.7.2019
(732) SZP SK, s.r.o., Pílová 13, 851 10 Bratislava, SK;
(740) Advokátska kancelária JUDr. Attila Nagy, s.r.o., Bratislava, SK;
Dátum začatia plynutia obdobia rozhodného pre používanie ochrannej známky: 18.10.2019

(111) 250897

(151) 18.10.2019
(180) 13.3.2029
(210) 535-2019
(220) 13.3.2019
(442) 2.7.2019
(732) OVOZELA, družstvo, Pražská 11, 811 04 Bratislava, SK;
(740) Okenica Šula & Co. s.r.o., Bratislava, SK;
Dátum začatia plynutia obdobia rozhodného pre používanie ochrannej známky: 18.10.2019

(111) 250898

(151) 18.10.2019
(180) 14.3.2029
(210) 546-2019
(220) 14.3.2019
(442) 2.7.2019

(732) CEIT a.s., Univerzitná 8661/6A, 010 08 Žilina, SK;
Dátum začatia plynutia obdobia rozhodného pre
používanie ochrannej známky: 18.10.2019

(111) 250899

(151) 18.10.2019
(180) 13.3.2029
(210) 550-2019
(220) 13.3.2019
(442) 2.7.2019
(732) loveL s.r.o., Štefánikova 209/11, 029 01 Námestovo, SK;
Dátum začatia plynutia obdobia rozhodného pre
používanie ochrannej známky: 18.10.2019

(111) 250900

(151) 18.10.2019
(180) 25.3.2029
(210) 623-2019
(220) 25.3.2019
(442) 2.7.2019
(732) Grandvino, s.r.o., Vlárka 49, 911 05 Trenčín, SK;
Dátum začatia plynutia obdobia rozhodného pre
používanie ochrannej známky: 18.10.2019

(111) 250901

(151) 18.10.2019
(180) 24.3.2029
(210) 626-2019
(220) 24.3.2019
(442) 2.7.2019
(732) DURKAN, s.r.o., Mierova 1, 082 04 Drienov, SK;
(740) JUDr. Renáta Bačárová, PhD., LL.M. advokátka,
Košice, SK;
Dátum začatia plynutia obdobia rozhodného pre
používanie ochrannej známky: 18.10.2019

(111) 250902

(151) 18.10.2019
(180) 27.3.2029
(210) 651-2019
(220) 27.3.2019
(442) 2.7.2019
(732) Academy of Coffee s.r.o, Trnavská cesta 813,
926 01 Sereď, SK;
(740) BELEŠČÁK & PARTNERS, s.r.o., Piešťany, SK;
Dátum začatia plynutia obdobia rozhodného pre
používanie ochrannej známky: 18.10.2019

(111) 250903

(151) 18.10.2019
(180) 28.3.2029
(210) 655-2019
(220) 28.3.2019
(442) 2.7.2019
(732) Ravena Beauty CR s.r.o., Václavské náměstí 808/6,
110 00 Praha 1- Nové Město, CZ;
(740) Mgr. Kateřina Sedláčková, advokátka, Praha 1 -
Nové Město, CZ;
Dátum začatia plynutia obdobia rozhodného pre
používanie ochrannej známky: 18.10.2019

(111) 250904

(151) 18.10.2019
(180) 18.3.2029
(210) 578-2019
(220) 18.3.2019
(442) 2.7.2019
(732) CASCA Svietidlá s.r.o., Ivanská cesta 15, 821 04
Bratislava, SK;
(740) Eva Petránová Advokátska kancelária s.r.o., Prešov,
SK;
Dátum začatia plynutia obdobia rozhodného pre
používanie ochrannej známky: 18.10.2019

(111) 250905

(151) 18.10.2019
(180) 18.3.2029
(210) 586-2019
(220) 18.3.2019
(442) 2.7.2019
(732) CASCA Svietidlá s.r.o., Ivanská cesta 15, 821 04
Bratislava, SK;
(740) Eva Petránová Advokátska kancelária s.r.o., Prešov,
SK;
Dátum začatia plynutia obdobia rozhodného pre
používanie ochrannej známky: 18.10.2019

(111) 250906

(151) 18.10.2019
(180) 28.3.2029
(210) 658-2019
(220) 28.3.2019
(442) 2.7.2019
(732) Ravena Beauty CR s.r.o., Václavské náměstí
808/6, 110 00 Praha 1- Nové Město, CZ;
(740) Mgr. Kateřina Sedláčková, advokátka, Praha 1 -
Nové Město, CZ;
Dátum začatia plynutia obdobia rozhodného pre
používanie ochrannej známky: 18.10.2019

(111) 250907

(151) 18.10.2019
(180) 28.3.2029
(210) 659-2019
(220) 28.3.2019
(442) 2.7.2019
(732) RISS COMPANY s.r.o., Nádražní 24, 301 00 Plzeň,
CZ;
Dátum začatia plynutia obdobia rozhodného pre
používanie ochrannej známky: 18.10.2019

(111) 250908

(151) 18.10.2019
(180) 4.4.2029
(210) 716-2019
(220) 4.4.2019
(442) 2.7.2019
(732) Power Nature a.s., Svederník - Zárieč 72, 013 32
Dlhé Pole, SK;
(740) Biksadský & Partners, s. r. o., Bratislava, SK;
Dátum začatia plynutia obdobia rozhodného pre
používanie ochrannej známky: 18.10.2019

(111) 250909

(151) 18.10.2019
(180) 6.4.2029
(210) 736-2019
(220) 6.4.2019
(310) 88188844
(320) 9.11.2018
(330) US
(442) 2.7.2019
(732) Reign Beverage Company LLC, 1547 N. Knowles Ave., CA 90063 Los Angeles, US;
(740) Bachratá Magdaléna, Mgr., Bratislava, SK;
Dátum začatia plynutia obdobia rozhodného pre používanie ochrannej známky: 18.10.2019

(111) 250910

(151) 18.10.2019
(180) 8.4.2029
(210) 743-2019
(220) 8.4.2019
(442) 2.7.2019
(732) PEPSICO CZ s.r.o., Kolbenova 510/50, 190 00 Praha 9, Vysočany, CZ;
(740) TM & PATENT ATTORNEY NEUSCHL s. r. o., Bratislava, SK;
Dátum začatia plynutia obdobia rozhodného pre používanie ochrannej známky: 18.10.2019

(111) 250911

(151) 18.10.2019
(180) 8.4.2029
(210) 746-2019
(220) 8.4.2019
(442) 2.7.2019
(732) PEPSICO CZ s.r.o., Kolbenova 510/50, 190 00 Praha 9, Vysočany, CZ;
(740) TM & PATENT ATTORNEY NEUSCHL s. r. o., Bratislava, SK;
Dátum začatia plynutia obdobia rozhodného pre používanie ochrannej známky: 18.10.2019

(111) 250912

(151) 18.10.2019
(180) 9.4.2029
(210) 755-2019
(220) 9.4.2019
(442) 2.7.2019
(732) Guman Milan, Pod šiancom 1J, 040 01 Košice, SK; Edut Michal, Slobody 17, 044 42 Rozhanovce, SK;
(740) Boldizsár Ján, JUDr., Nové Zámky, SK;
Dátum začatia plynutia obdobia rozhodného pre používanie ochrannej známky: 18.10.2019

(111) 250913

(151) 18.10.2019
(180) 10.4.2029
(210) 761-2019
(220) 10.4.2019
(442) 2.7.2019
(732) W.C. Bradley Co., 1017 Front Avenue, 319 01 Columbus, Georgia, US;

(740) inventa Patentová a známková kancelária s.r.o., Bratislava, SK;
Dátum začatia plynutia obdobia rozhodného pre používanie ochrannej známky: 18.10.2019

(111) 250914

(151) 18.10.2019
(180) 11.4.2029
(210) 787-2019
(220) 11.4.2019
(442) 2.7.2019
(732) SNAM s. r. o., Kyjevské námestie 6242/1, 974 04 Banská Bystrica, SK;
Dátum začatia plynutia obdobia rozhodného pre používanie ochrannej známky: 18.10.2019

(111) 250915

(151) 18.10.2019
(180) 11.4.2029
(210) 790-2019
(220) 11.4.2019
(442) 2.7.2019
(732) SNAM s. r. o., Kyjevské námestie 6242/1, 974 04 Banská Bystrica, SK;
Dátum začatia plynutia obdobia rozhodného pre používanie ochrannej známky: 18.10.2019

(111) 250916

(151) 18.10.2019
(180) 11.4.2029
(210) 793-2019
(220) 11.4.2019
(442) 2.7.2019
(732) SNAM s. r. o., Kyjevské námestie 6242/1, 974 04 Banská Bystrica, SK;
Dátum začatia plynutia obdobia rozhodného pre používanie ochrannej známky: 18.10.2019

(111) 250917

(151) 18.10.2019
(180) 11.4.2029
(210) 796-2019
(220) 11.4.2019
(442) 2.7.2019
(732) Hudák Peter, Ing., Sv. Vincenta 2, 821 03 Bratislava, SK;
Dátum začatia plynutia obdobia rozhodného pre používanie ochrannej známky: 18.10.2019

(111) 250918

(151) 18.10.2019
(180) 15.4.2029
(210) 801-2019
(220) 15.4.2019
(442) 2.7.2019
(732) Pénzešová Jana, Ing., Martinengova 4, 811 02 Bratislava, SK;
Dátum začatia plynutia obdobia rozhodného pre používanie ochrannej známky: 18.10.2019

(111) 250919

(151) 18.10.2019
 (180) 15.4.2029
 (210) 802-2019
 (220) 15.4.2019
 (442) 2.7.2019
 (732) LAuK, spol. s r.o., Dolný Hričov 100, 013 41 Dolný Hričov, SK;
 (740) Otáhalová Zuzana, JUDr., Žilina, SK;
 Dátum začatia plynutia obdobia rozhodného pre používanie ochrannej známky: 18.10.2019

(111) 250920

(151) 18.10.2019
 (180) 17.4.2029
 (210) 825-2019
 (220) 17.4.2019
 (442) 2.7.2019
 (732) Tvocko s.r.o., Svätý Kríž 302, 032 11 Svätý Kríž, SK;
 Dátum začatia plynutia obdobia rozhodného pre používanie ochrannej známky: 18.10.2019

(111) 250921

(151) 18.10.2019
 (180) 17.4.2029
 (210) 841-2019
 (220) 17.4.2019
 (442) 2.7.2019
 (732) PEPSICO CZ s.r.o., Kolbenova 510/50, 190 00 Praha 9, Vysočany, CZ;
 (740) TM & PATENT ATTORNEY NEUSCHL s. r. o., Bratislava, SK;
 Dátum začatia plynutia obdobia rozhodného pre používanie ochrannej známky: 18.10.2019

(111) 250922

(151) 18.10.2019
 (180) 17.4.2029
 (210) 844-2019
 (220) 17.4.2019
 (442) 2.7.2019
 (732) FJD s.r.o., Mamateyova 1584/3, 851 04 Bratislava, SK;
 Dátum začatia plynutia obdobia rozhodného pre používanie ochrannej známky: 18.10.2019

(111) 250923

(151) 18.10.2019
 (180) 17.4.2029
 (210) 845-2019
 (220) 17.4.2019
 (442) 2.7.2019
 (732) Slovenská technická univerzita v Bratislave, Vazovova 5, 812 43 Bratislava, SK;
 Dátum začatia plynutia obdobia rozhodného pre používanie ochrannej známky: 18.10.2019

(111) 250924

(151) 18.10.2019
 (180) 23.4.2029
 (210) 863-2019
 (220) 23.4.2019
 (442) 2.7.2019
 (732) BAPE FOOD trade s.r.o., Ovocinárska 51, 083 01 Sabinov, SK;
 Dátum začatia plynutia obdobia rozhodného pre používanie ochrannej známky: 18.10.2019

(111) 250925

(151) 18.10.2019
 (180) 19.4.2029
 (210) 864-2019
 (220) 19.4.2019
 (442) 2.7.2019
 (732) STACHYS Nitra s.r.o., Novozámocká 67, 949 05 Nitra, SK;
 Dátum začatia plynutia obdobia rozhodného pre používanie ochrannej známky: 18.10.2019

(111) 250926

(151) 18.10.2019
 (180) 25.4.2029
 (210) 867-2019
 (220) 25.4.2019
 (442) 2.7.2019
 (732) N I K É, spol. s r. o., Ilkovičova 34, 812 30 Bratislava, SK;
 (740) TM & PATENT ATTORNEY NEUSCHL s. r. o., Bratislava, SK;
 Dátum začatia plynutia obdobia rozhodného pre používanie ochrannej známky: 18.10.2019

(111) 250927

(151) 18.10.2019
 (180) 23.4.2029
 (210) 868-2019
 (220) 23.4.2019
 (442) 2.7.2019
 (732) EDUprofIPHARM, s.r.o., Jelšová 5107/26, 900 27 Bernolákovo, SK;
 (740) TOMEŠ - Patentová a známková kancelária, s.r.o., Bratislava, SK;
 Dátum začatia plynutia obdobia rozhodného pre používanie ochrannej známky: 18.10.2019

(111) 250928

(151) 18.10.2019
 (180) 25.4.2029
 (210) 874-2019
 (220) 25.4.2019
 (442) 2.7.2019
 (732) Architektonické štúdio Atrium s.r.o., Mlynská 27, 040 01 Košice-Staré Mesto, SK;
 (740) Steiner & Associates s.r.o., Košice, SK;
 Dátum začatia plynutia obdobia rozhodného pre používanie ochrannej známky: 18.10.2019

(111) 250929

(151) 18.10.2019
(180) 12.4.2029
(210) 791-2019
(220) 12.4.2019
(442) 2.7.2019
(732) Akčné ženy, Šafárikova trieda 288/13, 040 11 Košice, SK;
(740) JUDr. Soňa Surmová, LL.M., advokátka, Prešov, SK;
Dátum začatia plynutia obdobia rozhodného pre používanie ochrannej známky: 18.10.2019

(111) 250930

(151) 18.10.2019
(180) 26.4.2029
(210) 884-2019
(220) 26.4.2019
(442) 2.7.2019
(732) ONE s.r.o., Krásnohorská 8, 851 07 Bratislava, SK;
Dátum začatia plynutia obdobia rozhodného pre používanie ochrannej známky: 18.10.2019

(111) 250931

(151) 18.10.2019
(180) 26.4.2029
(210) 890-2019
(220) 26.4.2019
(442) 2.7.2019
(732) Plzeňský Prazdroj, a. s., U Prazdroje 64/7, Východní Předměstí, 301 00 Plzeň, CZ;
(740) BELEŠČÁK & PARTNERS, s.r.o., Piešťany, SK;
Dátum začatia plynutia obdobia rozhodného pre používanie ochrannej známky: 18.10.2019

(111) 250932

(151) 18.10.2019
(180) 26.4.2029
(210) 876-2019
(220) 26.4.2019
(442) 2.7.2019
(732) Holič Richard, Rudník 367, 906 23 Rudník, SK;
Dátum začatia plynutia obdobia rozhodného pre používanie ochrannej známky: 18.10.2019

(111) 250934

(151) 18.10.2019
(180) 9.11.2028
(210) 2415-2018
(220) 9.11.2018
(442) 4.6.2019
(732) Back to basic, s.r.o., Nové Osady 47, 925 22 Veľké Úľany, SK;
(740) Porubčan Róbert, Ing., Ivanka pri Dunaji, SK;
Dátum začatia plynutia obdobia rozhodného pre používanie ochrannej známky: 18.10.2019

(111) 250935

(151) 21.10.2019
(180) 29.4.2029
(210) 899-2019
(220) 29.4.2019
(442) 2.7.2019
(732) P E R E X, a. s., Trnavská cesta 39/A, 831 04 Bratislava, SK;
Dátum začatia plynutia obdobia rozhodného pre používanie ochrannej známky: 21.10.2019

(111) 250936

(151) 21.10.2019
(180) 29.4.2029
(210) 900-2019
(220) 29.4.2019
(442) 2.7.2019
(732) P E R E X, a.s., Trnavská cesta 39/A, 831 04 Bratislava, SK;
Dátum začatia plynutia obdobia rozhodného pre používanie ochrannej známky: 21.10.2019

(111) 250937

(151) 21.10.2019
(180) 29.4.2029
(210) 901-2019
(220) 29.4.2019
(442) 2.7.2019
(732) Čermák Michal, Doležalova 3417/3, 821 04 Bratislava, SK;
(740) Advokátska kancelária ŠKODLER & PARTNERS, s.r.o., Bratislava, SK;
Dátum začatia plynutia obdobia rozhodného pre používanie ochrannej známky: 21.10.2019

(111) 250938

(151) 21.10.2019
(180) 26.4.2029
(210) 903-2019
(220) 26.4.2019
(442) 2.7.2019
(732) Brodňan Tomáš, Radoľa 328, 023 36 Radoľa, SK;
Máček Matej, Povina 106, 023 33 Povina, SK;
Dátum začatia plynutia obdobia rozhodného pre používanie ochrannej známky: 21.10.2019

(111) 250939

(151) 21.10.2019
(180) 29.4.2029
(210) 905-2019
(220) 29.4.2019
(442) 2.7.2019
(732) P E R E X, a. s., Trnavská cesta 39/A, 831 04 Bratislava, SK;
Dátum začatia plynutia obdobia rozhodného pre používanie ochrannej známky: 21.10.2019

(111) 250940

(151) 21.10.2019
 (180) 29.4.2029
 (210) 906-2019
 (220) 29.4.2019
 (442) 2.7.2019
 (732) P E R E X, a. s., Trnavská cesta 39/A, 831 04 Bratislava, SK;
 Dátum začatia plynutia obdobia rozhodného pre používanie ochrannej známky: 21.10.2019

(111) 250941

(151) 21.10.2019
 (180) 30.4.2029
 (210) 910-2019
 (220) 30.4.2019
 (442) 2.7.2019
 (732) Technická univerzita vo Zvolene, T. G. Masaryka 24, 960 01 Zvolen, SK;
 Dátum začatia plynutia obdobia rozhodného pre používanie ochrannej známky: 21.10.2019

(111) 250942

(151) 21.10.2019
 (180) 30.4.2029
 (210) 911-2019
 (220) 30.4.2019
 (442) 2.7.2019
 (732) Tatra banka, a. s., Hodžovo námestie 3, 811 06 Bratislava, SK;
 Dátum začatia plynutia obdobia rozhodného pre používanie ochrannej známky: 21.10.2019

(111) 250943

(151) 21.10.2019
 (180) 2.5.2029
 (210) 919-2019
 (220) 2.5.2019
 (442) 2.7.2019
 (732) Bidfood Czech Republic s.r.o., V Růžovém údolí 553, 278 01 Kralupy nad Vltavou, CZ;
 Dátum začatia plynutia obdobia rozhodného pre používanie ochrannej známky: 21.10.2019

(111) 250944

(151) 21.10.2019
 (180) 3.5.2029
 (210) 930-2019
 (220) 3.5.2019
 (442) 2.7.2019
 (732) Patvarošová Kateřina, Flöglova 6, 811 05 Bratislava, SK;
 Dátum začatia plynutia obdobia rozhodného pre používanie ochrannej známky: 21.10.2019

(111) 250945

(151) 21.10.2019
 (180) 6.5.2029
 (210) 932-2019
 (220) 6.5.2019
 (442) 2.7.2019

(732) Pure Nuts, s.r.o., Kmeťovo 62, 941 62 Kmeťovo, SK;
 Dátum začatia plynutia obdobia rozhodného pre používanie ochrannej známky: 21.10.2019

(111) 250946

(151) 21.10.2019
 (180) 6.5.2029
 (210) 933-2019
 (220) 6.5.2019
 (442) 2.7.2019
 (732) Denkóci Igor, Smrdáky 31, 906 03 Smrdáky, SK;
 Dátum začatia plynutia obdobia rozhodného pre používanie ochrannej známky: 21.10.2019

(111) 250947

(151) 21.10.2019
 (180) 6.5.2029
 (210) 935-2019
 (220) 6.5.2019
 (442) 2.7.2019
 (732) Merck KGaA, Frankfurter Strasse 250, 64293 Darmstadt, DE;
 (740) Bušová Eva, JUDr., Bratislava, SK;
 Dátum začatia plynutia obdobia rozhodného pre používanie ochrannej známky: 21.10.2019

(111) 250948

(151) 21.10.2019
 (180) 6.5.2029
 (210) 936-2019
 (220) 6.5.2019
 (442) 2.7.2019
 (732) Merck KGaA, Frankfurter Strasse 250, 64293 Darmstadt, DE;
 (740) Bušová Eva, JUDr., Bratislava, SK;
 Dátum začatia plynutia obdobia rozhodného pre používanie ochrannej známky: 21.10.2019

(111) 250949

(151) 21.10.2019
 (180) 6.5.2029
 (210) 937-2019
 (220) 6.5.2019
 (442) 2.7.2019
 (732) Merck KGaA, Frankfurter Strasse 250, 64293 Darmstadt, DE;
 (740) Bušová Eva, JUDr., Bratislava, SK;
 Dátum začatia plynutia obdobia rozhodného pre používanie ochrannej známky: 21.10.2019

(111) 250950

(151) 21.10.2019
 (180) 6.5.2029
 (210) 938-2019
 (220) 6.5.2019
 (442) 2.7.2019
 (732) Legát Lukáš, Nad Konvářkou 310/13, 150 00 Praha, CZ;
 Dátum začatia plynutia obdobia rozhodného pre používanie ochrannej známky: 21.10.2019

(111) 250951

(151) 21.10.2019
(180) 3.5.2029
(210) 941-2019
(220) 3.5.2019
(442) 2.7.2019
(732) Dolná Kamila, Ing., Bajkalská 29/D, 821 01 Bratislava, SK;
(740) Hmírová Lenka, JUDr., Bratislava, SK;
Dátum začatia plynutia obdobia rozhodného pre používanie ochrannej známky: 21.10.2019

(111) 250952

(151) 21.10.2019
(180) 6.5.2029
(210) 951-2019
(220) 6.5.2019
(442) 2.7.2019
(732) L.L.E.W s. r. o., Keltská 94, 851 10 Bratislava, SK;
Dátum začatia plynutia obdobia rozhodného pre používanie ochrannej známky: 21.10.2019

(111) 250953

(151) 21.10.2019
(180) 7.5.2029
(210) 952-2019
(220) 7.5.2019
(442) 2.7.2019
(732) Kubala Juraj, Stráža 51, 013 04 Stráža, SK;
Dátum začatia plynutia obdobia rozhodného pre používanie ochrannej známky: 21.10.2019

(111) 250954

(151) 21.10.2019
(180) 6.5.2029
(210) 955-2019
(220) 6.5.2019
(442) 2.7.2019
(732) Kunst Michael, Vysoká 12, 811 06 Bratislava, SK;
(740) JAKUBEK & PARTNERS, s. r. o., Bratislava, SK;
Dátum začatia plynutia obdobia rozhodného pre používanie ochrannej známky: 21.10.2019

(111) 250955

(151) 21.10.2019
(180) 7.5.2029
(210) 959-2019
(220) 7.5.2019
(442) 2.7.2019
(732) Rudolf Geri - GEDUR MUSICAL PRODUCTION, Banikova 473/4, 841 04 Bratislava, SK;
(740) TOMEŠ - Patentová a známková kancelária, s.r.o., Bratislava-Dúbravka, SK;
Dátum začatia plynutia obdobia rozhodného pre používanie ochrannej známky: 21.10.2019

(111) 250956

(151) 21.10.2019
(180) 7.5.2029
(210) 962-2019
(220) 7.5.2019
(442) 2.7.2019
(732) AGROLOGISTIC PARK s.r.o., Nádražná 28, 900 28 Ivanka pri Dunaji, SK;
(740) SCHWARZ advokáti s.r.o., Bratislava, SK;
Dátum začatia plynutia obdobia rozhodného pre používanie ochrannej známky: 21.10.2019

(111) 250957

(151) 21.10.2019
(180) 8.5.2029
(210) 963-2019
(220) 8.5.2019
(442) 2.7.2019
(732) Kišš Rastislav, Pod hájom 1359/141, 018 41 Dubnica nad Váhom 1, SK;
(740) JAKUBEK & PARTNERS, s. r. o., Bratislava, SK;
Dátum začatia plynutia obdobia rozhodného pre používanie ochrannej známky: 21.10.2019

(111) 250958

(151) 21.10.2019
(180) 9.5.2029
(210) 968-2019
(220) 9.5.2019
(442) 2.7.2019
(732) LYRA CHOCOLATE s.r.o., Konečná 1077, 951 12 Ivanka pri Nitre, SK;
(740) Csenky Matej, JUDr., Trnava, SK;
Dátum začatia plynutia obdobia rozhodného pre používanie ochrannej známky: 21.10.2019

(111) 250959

(151) 21.10.2019
(180) 9.5.2029
(210) 969-2019
(220) 9.5.2019
(442) 2.7.2019
(732) LYRA CHOCOLATE s.r.o., Konečná 1077, 951 12 Ivanka pri Nitre, SK;
(740) Csenky Matej, JUDr., Trnava, SK;
Dátum začatia plynutia obdobia rozhodného pre používanie ochrannej známky: 21.10.2019

(111) 250960

(151) 21.10.2019
(180) 12.5.2029
(210) 984-2019
(220) 12.5.2019
(442) 2.7.2019
(732) black.xyz s. r. o., Gorkého 15, 811 01 Bratislava, SK;
(740) EZY s.r.o., Bratislava, SK;
Dátum začatia plynutia obdobia rozhodného pre používanie ochrannej známky: 21.10.2019

(111) 250961

(151) 21.10.2019
 (180) 12.5.2029
 (210) 986-2019
 (220) 12.5.2019
 (442) 2.7.2019
 (732) black.xyz s. r. o., Gorkého 15, 811 01 Bratislava, SK;
 (740) EZY s.r.o., Bratislava, SK;
 Dátum začatia plynutia obdobia rozhodného pre používanie ochrannej známky: 21.10.2019

(111) 250962

(151) 21.10.2019
 (180) 13.5.2029
 (210) 990-2019
 (220) 13.5.2019
 (442) 2.7.2019
 (732) miluron s. r. o., Ružinovská 40, 821 03 Bratislava, SK;
 (740) Advokátska kancelária JUDr. Marcel BORIS, s. r. o., Bratislava, SK;
 Dátum začatia plynutia obdobia rozhodného pre používanie ochrannej známky: 21.10.2019

(111) 250963

(151) 21.10.2019
 (180) 10.5.2029
 (210) 991-2019
 (220) 10.5.2019
 (442) 2.7.2019
 (732) Superstrava s.r.o., Námestie Slobody 10/1718, 921 01 Piešťany, SK;
 (740) Eva Petránová Advokátska kancelária s.r.o., Prešov, SK;
 Dátum začatia plynutia obdobia rozhodného pre používanie ochrannej známky: 21.10.2019

(111) 250964

(151) 21.10.2019
 (180) 13.5.2029
 (210) 992-2019
 (220) 13.5.2019
 (442) 2.7.2019
 (732) LIVELLO s. r. o., Dvořákovo nábrežie 4, 810 06 Bratislava, SK;
 (740) ius aegis s. r. o., Bratislava, SK;
 Dátum začatia plynutia obdobia rozhodného pre používanie ochrannej známky: 21.10.2019

(111) 250965

(151) 21.10.2019
 (180) 13.5.2029
 (210) 993-2019
 (220) 13.5.2019
 (442) 2.7.2019
 (732) LIVELLO s. r. o., Dvořákovo nábrežie 4, 810 06 Bratislava, SK;
 (740) ius aegis s. r. o., Bratislava, SK;
 Dátum začatia plynutia obdobia rozhodného pre používanie ochrannej známky: 21.10.2019

(111) 250966

(151) 21.10.2019
 (180) 10.5.2029
 (210) 994-2019
 (220) 10.5.2019
 (442) 2.7.2019
 (732) Marková Réka, Hlavná 45, 943 01 Štúrovo, SK;
 (740) Eva Petránová Advokátska kancelária s.r.o., Prešov, SK;
 Dátum začatia plynutia obdobia rozhodného pre používanie ochrannej známky: 21.10.2019

(111) 250967

(151) 21.10.2019
 (180) 13.5.2029
 (210) 996-2019
 (220) 13.5.2019
 (442) 2.7.2019
 (732) LIVELLO s. r. o., Dvořákovo nábrežie 4, 810 06 Bratislava, SK;
 (740) ius aegis s. r. o., Bratislava, SK;
 Dátum začatia plynutia obdobia rozhodného pre používanie ochrannej známky: 21.10.2019

(111) 250968

(151) 22.10.2019
 (180) 13.5.2029
 (210) 998-2019
 (220) 13.5.2019
 (442) 2.7.2019
 (732) Slovakiapharm SK, s.r.o., Kellerova 8, 085 01 Bardejov, SK;
 (740) TaylorWessing e/n/w/c advokáti s.r.o., Bratislava, SK;
 Dátum začatia plynutia obdobia rozhodného pre používanie ochrannej známky: 22.10.2019

(111) 250969

(151) 22.10.2019
 (180) 13.5.2029
 (210) 1002-2019
 (220) 13.5.2019
 (442) 2.7.2019
 (732) Hazucha Alexander, Röntgenova 1184/20, 851 01 Bratislava, SK;
 (740) Štefanka David, advokát, Bratislava, SK;
 Dátum začatia plynutia obdobia rozhodného pre používanie ochrannej známky: 22.10.2019

(111) 250970

(151) 22.10.2019
 (180) 13.5.2029
 (210) 1004-2019
 (220) 13.5.2019
 (442) 2.7.2019
 (732) LIVELLO s. r. o., Dvořákovo nábrežie 4, 810 06 Bratislava, SK;
 (740) ius aegis s. r. o., Bratislava, SK;
 Dátum začatia plynutia obdobia rozhodného pre používanie ochrannej známky: 22.10.2019

(111) 250971

(151) 22.10.2019
(180) 14.5.2029
(210) 1008-2019
(220) 14.5.2019
(442) 2.7.2019
(732) PERSEVE s.r.o., Nedašovce 213, 956 35 Nedašovce, SK;
(740) Eva Petránová Advokátska kancelária s.r.o., Prešov, SK;
Dátum začatia plynutia obdobia rozhodného pre používanie ochrannej známky: 22.10.2019

(111) 250972

(151) 22.10.2019
(180) 15.5.2029
(210) 1015-2019
(220) 15.5.2019
(442) 2.7.2019
(732) Buček Tibor, Ing., Cabanova 2, 949 01 Nitra, SK;
(740) BELEŠČÁK & PARTNERS, s.r.o., Piešťany, SK;
Dátum začatia plynutia obdobia rozhodného pre používanie ochrannej známky: 22.10.2019

(111) 250973

(151) 22.10.2019
(180) 15.5.2029
(210) 1016-2019
(220) 15.5.2019
(442) 2.7.2019
(732) AXA-PROPERTY s.r.o., Hutnícka 2713/10, 052 01 Spišská Nová Ves, SK;
(740) Eva Petránová Advokátska kancelária s.r.o., Prešov, SK;
Dátum začatia plynutia obdobia rozhodného pre používanie ochrannej známky: 22.10.2019

(111) 250975

(151) 22.10.2019
(180) 16.5.2029
(210) 1019-2019
(220) 16.5.2019
(442) 2.7.2019
(732) Benetti Marcel, Ing., G. Bethlena 55, 940 02 Nové Zámky, SK;
Dátum začatia plynutia obdobia rozhodného pre používanie ochrannej známky: 22.10.2019

(111) 250976

(151) 22.10.2019
(180) 16.5.2029
(210) 1020-2019
(220) 16.5.2019
(442) 2.7.2019
(732) CCV, s.r.o., Kopečná 231/10, 602 00 Brno, CZ;
(740) Brichtová Tatiana, JUDr., Bratislava, SK;
Dátum začatia plynutia obdobia rozhodného pre používanie ochrannej známky: 22.10.2019

(111) 250977

(151) 22.10.2019
(180) 16.5.2029
(210) 1021-2019
(220) 16.5.2019
(442) 2.7.2019
(732) N I K É, spol. s r. o., Ilkovičova 34, 812 30 Bratislava, SK;
(740) TM & PATENT ATTORNEY NEUSCHL s. r. o., Bratislava, SK;
Dátum začatia plynutia obdobia rozhodného pre používanie ochrannej známky: 22.10.2019

(111) 250978

(151) 22.10.2019
(180) 16.5.2029
(210) 1022-2019
(220) 16.5.2019
(442) 2.7.2019
(732) N I K É, spol. s r. o., Ilkovičova 34, 812 30 Bratislava, SK;
(740) TM & PATENT ATTORNEY NEUSCHL s. r. o., Bratislava, SK;
Dátum začatia plynutia obdobia rozhodného pre používanie ochrannej známky: 22.10.2019

(111) 250979

(151) 22.10.2019
(180) 16.5.2029
(210) 1023-2019
(220) 16.5.2019
(442) 2.7.2019
(732) N I K É, spol. s r. o., Ilkovičova 34, 812 30 Bratislava, SK;
(740) TM & PATENT ATTORNEY NEUSCHL s. r. o., Bratislava, SK;
Dátum začatia plynutia obdobia rozhodného pre používanie ochrannej známky: 22.10.2019

(111) 250980

(151) 22.10.2019
(180) 15.5.2029
(210) 1024-2019
(220) 15.5.2019
(442) 2.7.2019
(732) AXA-PROPERTY s.r.o., Hutnícka 2713/10, 052 01 Spišská Nová Ves, SK;
(740) Eva Petránová Advokátska kancelária s.r.o., Prešov, SK;
Dátum začatia plynutia obdobia rozhodného pre používanie ochrannej známky: 22.10.2019

(111) 250981

(151) 22.10.2019
(180) 16.5.2029
(210) 1026-2019
(220) 16.5.2019
(442) 2.7.2019
(732) N I K É, spol. s r. o., Ilkovičova 34, 812 30 Bratislava, SK;
(740) TM & PATENT ATTORNEY NEUSCHL s. r. o., Bratislava, SK;
Dátum začatia plynutia obdobia rozhodného pre používanie ochrannej známky: 22.10.2019

(111) 250982

(151) 22.10.2019
 (180) 16.5.2029
 (210) 1028-2019
 (220) 16.5.2019
 (442) 2.7.2019
 (732) N I K É, spol. s r. o., Ilkovičova 34, 812 30 Bratislava, SK;
 (740) TM & PATENT ATTORNEY NEUSCHL s. r. o., Bratislava, SK;
 Dátum začatia plynutia obdobia rozhodného pre používanie ochrannej známky: 22.10.2019

(111) 250987

(151) 22.10.2019
 (180) 16.5.2029
 (210) 1036-2019
 (220) 16.5.2019
 (442) 2.7.2019
 (732) N I K É, spol. s r. o., Ilkovičova 34, 812 30 Bratislava, SK;
 (740) TM & PATENT ATTORNEY NEUSCHL s. r. o., Bratislava, SK;
 Dátum začatia plynutia obdobia rozhodného pre používanie ochrannej známky: 22.10.2019

(111) 250983

(151) 22.10.2019
 (180) 16.5.2029
 (210) 1030-2019
 (220) 16.5.2019
 (442) 2.7.2019
 (732) N I K É, spol. s r. o., Ilkovičova 34, 812 30 Bratislava, SK;
 (740) TM & PATENT ATTORNEY NEUSCHL s. r. o., Bratislava, SK;
 Dátum začatia plynutia obdobia rozhodného pre používanie ochrannej známky: 22.10.2019

(111) 250988

(151) 22.10.2019
 (180) 16.5.2029
 (210) 1037-2019
 (220) 16.5.2019
 (442) 2.7.2019
 (732) N I K É, spol. s r. o., Ilkovičova 34, 812 30 Bratislava, SK;
 (740) TM & PATENT ATTORNEY NEUSCHL s. r. o., Bratislava, SK;
 Dátum začatia plynutia obdobia rozhodného pre používanie ochrannej známky: 22.10.2019

(111) 250984

(151) 22.10.2019
 (180) 16.5.2029
 (210) 1032-2019
 (220) 16.5.2019
 (442) 2.7.2019
 (732) N I K É, spol. s r. o., Ilkovičova 34, 812 30 Bratislava, SK;
 (740) TM & PATENT ATTORNEY NEUSCHL s. r. o., Bratislava, SK;
 Dátum začatia plynutia obdobia rozhodného pre používanie ochrannej známky: 22.10.2019

(111) 250989

(151) 22.10.2019
 (180) 17.5.2029
 (210) 1040-2019
 (220) 17.5.2019
 (442) 2.7.2019
 (732) ŠK 1. FBC TRENČÍN, Inovecká 3, 911 01 Trenčín, SK;
 Dátum začatia plynutia obdobia rozhodného pre používanie ochrannej známky: 22.10.2019

(111) 250985

(151) 22.10.2019
 (180) 16.5.2029
 (210) 1033-2019
 (220) 16.5.2019
 (442) 2.7.2019
 (732) N I K É, spol. s r. o., Ilkovičova 34, 812 30 Bratislava, SK;
 (740) TM & PATENT ATTORNEY NEUSCHL s. r. o., Bratislava, SK;
 Dátum začatia plynutia obdobia rozhodného pre používanie ochrannej známky: 22.10.2019

(111) 250990

(151) 22.10.2019
 (180) 16.5.2029
 (210) 1041-2019
 (220) 16.5.2019
 (442) 2.7.2019
 (732) N I K É, spol. s r. o., Ilkovičova 34, 812 30 Bratislava, SK;
 (740) TM & PATENT ATTORNEY NEUSCHL s. r. o., Bratislava, SK;
 Dátum začatia plynutia obdobia rozhodného pre používanie ochrannej známky: 22.10.2019

(111) 250986

(151) 22.10.2019
 (180) 16.5.2029
 (210) 1035-2019
 (220) 16.5.2019
 (442) 2.7.2019
 (732) N I K É, spol. s r. o., Ilkovičova 34, 812 30 Bratislava, SK;
 (740) TM & PATENT ATTORNEY NEUSCHL s. r. o., Bratislava, SK;
 Dátum začatia plynutia obdobia rozhodného pre používanie ochrannej známky: 22.10.2019

(111) 250991

(151) 22.10.2019
 (180) 16.5.2029
 (210) 1042-2019
 (220) 16.5.2019
 (442) 2.7.2019
 (732) N I K É, spol. s r. o., Ilkovičova 34, 812 30 Bratislava, SK;
 (740) TM & PATENT ATTORNEY NEUSCHL s. r. o., Bratislava, SK;
 Dátum začatia plynutia obdobia rozhodného pre používanie ochrannej známky: 22.10.2019

(111) 250992

(151) 22.10.2019

(180) 16.5.2029

(210) 1043-2019

(220) 16.5.2019

(442) 2.7.2019

(732) N I K É, spol. s r. o., Ilkovičova 34, 812 30 Bratislava, SK;

(740) TM & PATENT ATTORNEY NEUSCHL s. r. o., Bratislava, SK;

Dátum začatia plynutia obdobia rozhodného pre používanie ochrannej známky: 22.10.2019

(111) 250993

(151) 22.10.2019

(180) 18.5.2029

(210) 1044-2019

(220) 18.5.2019

(310) 88389914

(320) 17.4.2019

(330) US

(442) 2.7.2019

(732) Reign Beverage Company LLC, 1547 N. Knowles Ave., CA 90063 Los Angeles, US;

(740) Bachratá Magdaléna, Mgr., Bratislava, SK;

Dátum začatia plynutia obdobia rozhodného pre používanie ochrannej známky: 22.10.2019

(111) 250994

(151) 22.10.2019

(180) 16.5.2029

(210) 1047-2019

(220) 16.5.2019

(442) 2.7.2019

(732) N I K É, spol. s r. o., Ilkovičova 34, 812 30 Bratislava, SK;

(740) TM & PATENT ATTORNEY NEUSCHL s. r. o., Bratislava, SK;

Dátum začatia plynutia obdobia rozhodného pre používanie ochrannej známky: 22.10.2019

(111) 250995

(151) 22.10.2019

(180) 18.5.2029

(210) 1048-2019

(220) 18.5.2019

(310) 88389902

(320) 17.4.2019

(330) US

(442) 2.7.2019

(732) Reign Beverage Company LLC, 1547 N. Knowles Ave., CA 90063 Los Angeles, US;

(740) Bachratá Magdaléna, Mgr., Bratislava, SK;

Dátum začatia plynutia obdobia rozhodného pre používanie ochrannej známky: 22.10.2019

(111) 250996

(151) 22.10.2019

(180) 21.5.2029

(210) 1054-2019

(220) 21.5.2019

(442) 2.7.2019

(732) Portál Malina n.o., Starinská 6189/164, 066 01 Humenné, SK;

Dátum začatia plynutia obdobia rozhodného pre používanie ochrannej známky: 22.10.2019

(111) 250997

(151) 22.10.2019

(180) 20.5.2029

(210) 1055-2019

(220) 20.5.2019

(442) 2.7.2019

(732) Vánok, s.r.o., Skladná 28, 040 01 Košice, SK;

Dátum začatia plynutia obdobia rozhodného pre používanie ochrannej známky: 22.10.2019

(111) 250998

(151) 22.10.2019

(180) 21.5.2029

(210) 1063-2019

(220) 21.5.2019

(442) 2.7.2019

(732) Habán Branislav, Ing., Tehelná 208/9, 831 03 Bratislava, SK;

(740) Sympatia Legal, s.r.o., Bratislava, SK;

Dátum začatia plynutia obdobia rozhodného pre používanie ochrannej známky: 22.10.2019

(111) 250999

(151) 22.10.2019

(180) 22.5.2029

(210) 1064-2019

(220) 22.5.2019

(442) 2.7.2019

(732) Axonia Pharma s.r.o., Kalinčiakova 10658/27, 831 04 Bratislava, SK;

Dátum začatia plynutia obdobia rozhodného pre používanie ochrannej známky: 22.10.2019

(111) 251000

(151) 22.10.2019

(180) 21.5.2029

(210) 1065-2019

(220) 21.5.2019

(442) 2.7.2019

(732) PINK ONION s.r.o., Rovná 2036/6, 900 31 Stupava, SK;

(740) Advokátska kancelária Patajová Pataj s.r.o., Banská Bystrica, SK;

Dátum začatia plynutia obdobia rozhodného pre používanie ochrannej známky: 22.10.2019

(111) 251001

(151) 22.10.2019

(180) 21.5.2029

(210) 1067-2019

(220) 21.5.2019

(442) 2.7.2019

(732) Habán Branislav, Ing., Tehelná 208/9, 831 03 Bratislava, SK;

(740) Sympatia Legal, s.r.o., Bratislava, SK;

Dátum začatia plynutia obdobia rozhodného pre používanie ochrannej známky: 22.10.2019

(111) 251002

(151) 22.10.2019
 (180) 20.5.2029
 (210) 1073-2019
 (220) 20.5.2019
 (442) 2.7.2019
 (732) PINK ONION s.r.o., Rovná 2036/6, 900 31 Stupava, SK;
 (740) Advokátska kancelária Patajová Pataj s.r.o., Banská Bystrica, SK;
 Dátum začatia plynutia obdobia rozhodného pre používanie ochrannej známky: 22.10.2019

(111) 251003

(151) 22.10.2019
 (180) 23.5.2029
 (210) 1092-2019
 (220) 23.5.2019
 (442) 2.7.2019
 (732) Sympatia Legal, s.r.o., Vajnorská 100/B, 831 04 Bratislava, SK;
 Dátum začatia plynutia obdobia rozhodného pre používanie ochrannej známky: 22.10.2019

(111) 251004

(151) 22.10.2019
 (180) 23.5.2029
 (210) 1099-2019
 (220) 23.5.2019
 (442) 2.7.2019
 (732) JaMa SK s.r.o., Lietava 95, 013 18 Lietava, SK;
 Dátum začatia plynutia obdobia rozhodného pre používanie ochrannej známky: 22.10.2019

(111) 251005

(151) 22.10.2019
 (180) 25.5.2029
 (210) 1114-2019
 (220) 25.5.2019
 (442) 2.7.2019
 (732) KPM Invest s.r.o., Marcheggská 1506/38, 900 31 Stupava, SK;
 (740) Predajňa Michal, JUDr. Ing., Bratislava, SK;
 Dátum začatia plynutia obdobia rozhodného pre používanie ochrannej známky: 22.10.2019

(111) 251006

(151) 23.10.2019
 (180) 25.5.2029
 (210) 1115-2019
 (220) 25.5.2019
 (442) 2.7.2019
 (732) S3 Tragwerksplanung s. r. o., Karloveské rameno 2B, 841 04 Bratislava, SK;
 (740) KUTAN & PARTNERS s. r. o., Bratislava, SK;
 Dátum začatia plynutia obdobia rozhodného pre používanie ochrannej známky: 23.10.2019

(111) 251007

(151) 23.10.2019
 (180) 27.5.2029
 (210) 1127-2019
 (220) 27.5.2019
 (442) 2.7.2019
 (732) Kakuta Jozef, Partizánska 2513/8, 066 01 Humenné, SK;
 (740) JUDr. Miroslav Korch - advokát, Humenné, SK;
 Dátum začatia plynutia obdobia rozhodného pre používanie ochrannej známky: 23.10.2019

(111) 251008

(151) 23.10.2019
 (180) 27.5.2029
 (210) 1130-2019
 (220) 27.5.2019
 (442) 2.7.2019
 (732) Resonet, s. r. o., Palisády 33, 811 06 Bratislava, SK;
 Dátum začatia plynutia obdobia rozhodného pre používanie ochrannej známky: 23.10.2019

(111) 251009

(151) 23.10.2019
 (180) 27.5.2029
 (210) 1131-2019
 (220) 27.5.2019
 (442) 2.7.2019
 (732) PPG Group s. r. o., Opatovská cesta 14, 040 01 Košice-Vyšné Opátske, SK;
 (740) IURISTICO s. r. o., Košice, SK;
 Dátum začatia plynutia obdobia rozhodného pre používanie ochrannej známky: 23.10.2019

(111) 251010

(151) 23.10.2019
 (180) 27.5.2029
 (210) 1134-2019
 (220) 27.5.2019
 (442) 2.7.2019
 (732) Kakuta Jozef, Partizánska 2513/8, 066 01 Humenné, SK;
 (740) JUDr. Miroslav Korch - advokát, Humenné, SK;
 Dátum začatia plynutia obdobia rozhodného pre používanie ochrannej známky: 23.10.2019

(111) 251011

(151) 23.10.2019
 (180) 27.5.2029
 (210) 1135-2019
 (220) 27.5.2019
 (442) 2.7.2019
 (732) Premium Advice s. r. o., Račianska 88 B, 831 02 Bratislava, SK;
 Dátum začatia plynutia obdobia rozhodného pre používanie ochrannej známky: 23.10.2019

(111) 251012

(151) 23.10.2019

(180) 27.5.2029

(210) 1139-2019

(220) 27.5.2019

(442) 2.7.2019

(732) PPG Group s. r. o., Opatovská cesta 14, 040 01 Košice-Vyšné Opátske, SK;

(740) IURISTICO s. r. o., Košice-Sever, SK;

Dátum začatia plynutia obdobia rozhodného pre používanie ochrannej známky: 23.10.2019

(111) 251013

(151) 23.10.2019

(180) 30.5.2029

(210) 1167-2019

(220) 30.5.2019

(442) 2.7.2019

(732) ArchiC Spilka s. r. o., Gorkého 3, 811 01 Bratislava, SK;

(740) BELEŠČÁK & PARTNERS, s.r.o., Piešťany, SK;

Dátum začatia plynutia obdobia rozhodného pre používanie ochrannej známky: 23.10.2019

(111) 251025

(151) 7.11.2019

(180) 5.3.2029

(210) 463-2019

(220) 5.3.2019

(442) 2.7.2019

(732) SENSONEO j. s. a., Kollárova 27, 841 06 Bratislava, SK;

(740) LITVÁKOVÁ A SPOL., s. r. o., Patentová a známková kancelária, Bratislava, SK;

Dátum začatia plynutia obdobia rozhodného pre používanie ochrannej známky: 7.11.2019

(111) 251028

(151) 11.11.2019

(180) 21.11.2028

(210) 2506-2018

(220) 21.11.2018

(442) 2.7.2019

(732) Kičín Viliam, Ing., Nikola Teslu 4406/9, 921 01 Piešťany, SK;

(740) Porubčan Róbert, Ing., Ivanka pri Dunaji, SK;

Dátum začatia plynutia obdobia rozhodného pre používanie ochrannej známky: 11.11.2019

Zapísané ochranné známky so zmenou po zverejnení prihlášky

(210)	(111)	(210)	(111)	(210)	(111)	(210)	(111)
700-2015	251027	407-2019	251018	979-2019	251014	1124-2019	250892
2287-2016	251023	621-2019	250933	980-2019	251015	1137-2019	250974
1788-2017	251024	842-2019	251019	981-2019	251016		
2427-2017	251022	848-2019	251020	983-2019	251017		
1463-2018	251026	849-2019	251021	1121-2019	250891		

(111) 250891

(151) 16.10.2019

(180) 27.5.2029

(210) 1121-2019

(220) 27.5.2019

(442) 2.7.2019

11(511) 30

(511) 30 - Čokoláda; mliečne čokoládové nápoje; čokoládové nápoje; čokoládové peny; čokoládové cukrárske ozdoby; čokoládové nátiery; čokoládovo-orieškové nátiery.

(540)



(550) obrazová

(591) červená - 100% PANTONE 185, zlatá - GRADIENT 35%-100% GOLD

(732) Potraviny Kačka, a.s., Dukelských hrdinov 2, 984 01 Lučenec, SK;
Dátum začatia plynutia obdobia rozhodného pre používanie ochrannej známky: 16.10.2019

(111) 250892

(151) 16.10.2019

(180) 27.5.2029

(210) 1124-2019

(220) 27.5.2019

(442) 2.7.2019

11(511) 29

(511) 29 - Potravinársky repkový olej; potravinárske oleje; potravinársky kukuričný olej; potravinársky olej z palmových orechov; potravinársky sezamový olej; konzumný palmový olej; potravinársky olivový olej; potravinársky kostný olej; potravinársky slnečnicový olej; potravinársky kokosový olej; potravinársky ľanový olej; potravinársky extra panenský olivový olej; potravinársky sójový olej.

(540)



(550) obrazová

(591) zelená - CYAN-90, MAGENTA-30, YELLOW-95, BLACK-54; CYAN-68, MAGENTA-0, YELLOW-100, BLACK-12; CYAN-100, MAGENTA-0, YELLOW-100, BLACK-84; žltá - CYAN-0, MAGENTA-43, YELLOW-90, BLACK-0; CYAN-17, MAGENTA-0, YELLOW-54, BLACK-0; CYAN-17, MAGENTA-0, YELLOW-54, BLACK-0.

(732) Potraviny Kačka, a.s., Dukelských hrdinov 2, 984 01 Lučenec, SK;
Dátum začatia plynutia obdobia rozhodného pre používanie ochrannej známky: 16.10.2019

(111) 250933

(151) 18.10.2019

(180) 22.3.2029

(210) 621-2019

(220) 22.3.2019

(442) 2.7.2019

11(511) 29

(511) 29 - Smotana (mliečne výrobky); syry; mlieko; jogurt; kefír (mliečny nápoj); kumys (mliečny nápoj); mliečne nápoje (s vysokým obsahom mlieka); mliečne výrobky; šľahačka; kyslé mlieko; sójové mlieko (náhradka mlieka); mliečne koktaily; vtáčie mlieko (nealkoholické); mlieko obohatené bielkovinami; kondenzované sladené mlieko; smetana (ruská kyslá smotana); riaženka (ruský jogurtový nápoj); prostokvaša (ruské kyslé mlieko); sušené mlieko; ovsené mlieko.

(540)



(550) obrazová

(591) CMYK - 0/0/0/100; CMYK - 44/0/0/0; CMYK - 0/40/60/30; CMYK - 100/90/0/0; CMYK - 0/0/0/0; CMYK - 100/35/0/0;

(732) Potraviný Kačka, a.s., Dukelských hrdinov 2, 984 01 Lučenec, SK;
Dátum začatia plynutia obdobia rozhodného pre používanie ochrannej známky: 18.10.2019

(111) 250974

(151) 22.10.2019

(180) 27.5.2029

(210) 1137-2019

(220) 27.5.2019

(442) 2.7.2019

11(511) 32

(511) 32 - Vody (nápoje); minerálne vody (nápoje); stolové vody; sytené vody.

(540)



(550) obrazová

(591) WHITE; CYAN 50, MAGENTA - 0, YELLOW - 0, BLACK - 0; CYAN - 80, MAGENTA - 0, YELLOW - 0, BLACK - 0; CYAN - 90, MAGENTA - 37, YELLOW - 0, BLACK - 0; PANTON - 281; CYAN - 50, MAGENTA - 0, YELLOW - 0, BLACK - 0;

(732) Potraviný Kačka, a.s., Dukelských hrdinov 2, 984 01 Lučenec, SK;
Dátum začatia plynutia obdobia rozhodného pre používanie ochrannej známky: 22.10.2019

(111) 251014

(151) 24.10.2019

(180) 10.5.2029

(210) 979-2019

(220) 10.5.2019

(442) 4.6.2019

11(511) 35, 36, 37, 38, 39, 41, 42, 43, 45

(511) 35 - Reklama; obchodný manažment; obchodná administratíva; kancelárske práce.

36 - Poisťovníctvo; finančníctvo; peňažníctvo; nehnuteľnosti (služby).

37 - Opravy fotografických prístrojov; inštalovanie a opravy elektrických spotrebičov; inštalácie a opravy výťahov; asfaltovanie; opravy motorových vozidiel; opravy lietadiel; opravy kotlov; opravy horákov; inštalácie, opravy kancelárskych strojov a zariadení; inštalácie a opravy požiarnych hlásičov; inštalácie a opravy poplašných systémov proti vlámaniu; čalúnkové opravy; opravy trezorov; opravy šatstva; inštalácie a opravy vykurovacích zariadení; opravy obuvi; opravy bezpečnostných schránok; inštalácie a opravy klimatizačných zariadení; stavebníctvo (stavebná činnosť); podzemné staviteľstvo; stavebný dozor; opravy odevov; opravy kože; inštalácie kuchynských zariadení; demolácie budov; opravy reklamných tabúl; stavba a opravy skladov; izolovanie proti vlhkosti (stavebníctvo); opravy filmových premietaciek; inštalácie a opravy pecí; opravy kožušín; opravy hodín a hodínok; výstavba tovární; inštalácie a opravy zavlažovacích zariadení; izolovanie stavieb; inštalácie, opravy strojov; murárske práce; reštaurovanie nábytku; budovanie prístavných hrádz; výstavba ropovodov; tapetovanie (papierové tapety); tapetovanie; opravy dáždnikov; opravy slnečnikov; interiérové a exteriérové maľovanie a natieranie; sadrovanie, štukovanie; klampiárstvo a inštalérstvo; opravy púmp a čerpadiel; budovanie prístavov; inštalácie a opravy chladiacich zariadení; precinovanie (opravy); nitovanie; inštalácie a opravy telefónov; opravy vozidiel pri dopravných nehodách; montovanie lešení; murovanie, murárske práce; kladenie povrchov komunikácií; podzemné opravy; vulkanizovanie pneumatík (opravy); výstavba obchodov a obchodných stánkov; inštalácie, opravy počítačového hardvéru; opravy opotrebovaných alebo poškodených motorov; opravy opotrebovaných alebo poškodených strojov; pokrývačské práce; opravy zámok; reštaurovanie umeleckých diel; reštaurovanie hudobných nástrojov; inštalácie okien a dverí; tesárske práce; opravy elektrických vedení; kladenie káblov; inštalácie inžinierskych sietí na stavenisku; elektroinštalačné služby; inštalácie a opravy protipovodňových zariadení.

38 - Telekomunikačné služby.

39 - Doprava; balenie a skladovanie tovaru; organizovanie ciest.

41 - Výchova; vzdelávanie; zábava; športová a kultúrna činnosť.

42 - Vedecké a technologické služby a s nimi súvisiaci výskum a projektovanie; priemyselné analýzy a priemyselný výskum; navrhovanie a vývoj počítačového hardvéru a softvéru.

43 - Stravovacie služby; prechodné ubytovanie.

45 - Právne služby; fyzická ochrana osôb a hmotného majetku (bezpečnostné služby).

(540) THE WATERSIDE

(550) slovná

(732) CRESCO REAL ESTATE a. s., Poštová 3, 811 06 Bratislava, SK;

(740) Pavol Cvik - advokát, s.r.o., Bratislava, SK;

Dátum začatia plynutia obdobia rozhodného pre používanie ochrannej známky: 24.10.2019

(111) 251015

(151) 24.10.2019
(180) 10.5.2029
(210) 980-2019
(220) 10.5.2019
(442) 4.6.2019

11(511) 35, 36, 37, 38, 39, 41, 42, 43, 45

(511) 35 - Reklama; obchodný manažment; obchodná administratíva; kancelárske práce.

36 - Poisťovníctvo; finančníctvo; peňažníctvo; nehnuteľnosti (služby).

37 - Opravy fotografických prístrojov; inštalovanie a opravy elektrických spotrebičov; inštalácie a opravy výťahov; asfaltovanie; opravy motorových vozidiel; opravy lietadiel; opravy kotlov; opravy horákov; inštalácie, opravy kancelárskych strojov a zariadení; inštalácie a opravy požiarneho hlásičov; inštalácie a opravy poplašných systémov proti vlámaniu; čalúnnické opravy; opravy trezorov; opravy šatstva; inštalácie a opravy vykurovacích zariadení; opravy obuvi; opravy bezpečnostných schránok; inštalácie a opravy klimatizačných zariadení; stavebníctvo (stavebná činnosť); podmorské staviteľstvo; stavebný dozor; opravy odevov; opravy kože; inštalácie kuchynských zariadení; demolácie budov; opravy reklamných tabúl; stavba a opravy skladov; izolovanie proti vlhkosti (stavebníctvo); opravy filmových premietačiek; inštalácie a opravy pecí; opravy kožušín; opravy hodín a hodínok; výstavba tovární; inštalácie a opravy zavlažovacích zariadení; izolovanie stavieb; inštalácie, opravy strojov; murárske práce; reštaurovanie nábytku; budovanie prístavných hrádzí; výstavba ropovodov; tapetovanie (papierové tapety); tapetovanie; opravy dáždnikov; opravy slnečnikov; interiérové a exteriérové maľovanie a natieranie; sadrovanie, štukovanie; klampiarstvo a inštalatérstvo; opravy púmp a čerpadiel; budovanie prístavov; inštalácie a opravy chladiacích zariadení; precínovanie (opravy); nitovanie; inštalácie a opravy telefónov; opravy vozidiel pri dopravných nehodách; montovanie lešení; murovanie, murárske práce; kladenie povrchov komunikácií; podmorské opravy; vulkanizovanie pneumatík (opravy); výstavba obchodov a obchodných stánkov; inštalácie, opravy počítačového hardvéru; opravy opotrebovaných alebo poškodených motorov; opravy opotrebovaných alebo poškodených strojov; pokrývačské práce; opravy zámok; reštaurovanie umeleckých diel; reštaurovanie hudobných nástrojov; inštalácie okien a dverí; tesárske práce; opravy elektrických vedení; kladenie káblov; inštalácie inžinierskych sietí na stavenisku; elektroinštalačné služby; inštalácie a opravy protipovodňových zariadení.

38 - Telekomunikačné služby.

39 - Doprava; balenie a skladovanie tovaru; organizovanie ciest.

41 - Výchova; vzdelávanie; zábava; športová a kultúrna činnosť.

42 - Vedecké a technologické služby a s nimi súvisiaci výskum a projektovanie; priemyselné analýzy a priemyselný výskum; navrhovanie a vývoj počítačového hardvéru a softvéru.

43 - Stravovacie služby; prechodné ubytovanie.

45 - Právne služby; fyzická ochrana osôb a hmotného majetku (bezpečnostné služby).

(540)

THE
WATERSIDE



(550) obrazová

(732) CRESCO REAL ESTATE a. s., Poštová 3, 811 06 Bratislava, SK;

(740) Pavol Cvik - advokát, s.r.o., Bratislava, SK;
Dátum začatia plynutia obdobia rozhodného pre používanie ochrannej známky: 24.10.2019

(111) 251016

(151) 24.10.2019
(180) 10.5.2029
(210) 981-2019
(220) 10.5.2019
(442) 4.6.2019

11(511) 35, 36, 37, 38, 39, 41, 42, 43, 45

(511) 35 - Reklama; obchodný manažment; obchodná administratíva; kancelárske práce.

36 - Poisťovníctvo; finančníctvo; peňažníctvo; nehnuteľnosti (služby).

37 - Opravy fotografických prístrojov; inštalovanie a opravy elektrických spotrebičov; inštalácie a opravy výťahov; asfaltovanie; opravy motorových vozidiel; opravy lietadiel; opravy kotlov; opravy horákov; inštalácie, opravy kancelárskych strojov a zariadení; inštalácie a opravy požiarneho hlásičov; inštalácie a opravy poplašných systémov proti vlámaniu; čalúnnické opravy; opravy trezorov; opravy šatstva; inštalácie a opravy vykurovacích zariadení; opravy obuvi; opravy bezpečnostných schránok; inštalácie a opravy klimatizačných zariadení; stavebníctvo (stavebná činnosť); podmorské staviteľstvo; stavebný dozor; opravy odevov; opravy kože; inštalácie kuchynských zariadení; demolácie budov; opravy reklamných tabúl; stavba a opravy skladov; izolovanie proti vlhkosti (stavebníctvo); opravy filmových premietačiek; inštalácie a opravy pecí; opravy kožušín; opravy hodín a hodínok; výstavba tovární; inštalácie a opravy zavlažovacích zariadení; izolovanie stavieb; inštalácie, opravy strojov; murárske práce; reštaurovanie nábytku; budovanie prístavných hrádzí; výstavba ropovodov; tapetovanie (papierové tapety); tapetovanie; opravy dáždnikov; opravy slnečnikov; interiérové a exteriérové maľovanie a natieranie; sadrovanie, štukovanie; klampiarstvo a inštalatérstvo; opravy púmp a čerpadiel; budovanie prístavov; inštalácie a opravy chladiacích zariadení; precínovanie (opravy); nitovanie; inštalácie a opravy telefónov; opravy vozidiel pri dopravných nehodách; montovanie lešení; murovanie, murárske práce; kladenie povrchov komunikácií; podmorské opravy; vulkanizovanie pneumatík (opravy); výstavba obchodov a obchodných stánkov; inštalácie, opravy počítačového hardvéru;

opravy opotrebovaných alebo poškodených motorov; opravy opotrebovaných alebo poškodených strojov; pokrývačské práce; opravy zámok; reštaurovanie umeleckých diel; reštaurovanie hudobných nástrojov; inštalácie okien a dverí; tesárske práce; opravy elektrických vedení; kladenie káblov; inštalácie inžinierskych sietí na stavenisku; elektroinštalácie služby; inštalácie a opravy protipovodňových zariadení.

38 - Telekomunikačné služby.

39 - Doprava; balenie a skladovanie tovaru; organizovanie ciest.

41 - Výchova; vzdelávanie; zábava; športová a kultúrna činnosť.

42 - Vedecké a technologické služby a s nimi súvisiaci výskum a projektovanie; priemyselné analýzy a priemyselný výskum; navrhovanie a vývoj počítačového hardvéru a softvéru.

43 - Stravovacie služby; prechodné ubytovanie.

45 - Právne služby; fyzická ochrana osôb a hmotného majetku (bezpečnostné služby).

(540)



(550) obrazová

(732) CRESCO REAL ESTATE a. s., Poštová 3, 811 06 Bratislava, SK;

(740) Pavol Cvik - advokát, s.r.o., Bratislava, SK; Dátum začatia plynutia obdobia rozhodného pre používanie ochrannej známky: 24.10.2019

(111) 251017

(151) 24.10.2019

(180) 10.5.2029

(210) 983-2019

(220) 10.5.2019

(442) 4.6.2019

11(511) 35, 36, 37, 38, 39, 41, 42, 43, 45

(511) 35 - Reklama; obchodný manažment; obchodná administratíva; kancelárske práce.

36 - Poisťovníctvo; finančníctvo; peňažníctvo; nehnuteľnosti (služby).

37 - Opravy fotografických prístrojov; inštalovanie a opravy elektrických spotrebičov; inštalácie a opravy výťahov; asfaltovanie; opravy motorových vozidiel; opravy lietadiel; opravy kotlov; opravy horákov; inštalácie, opravy kancelárskych strojov a zariadení; inštalácie a opravy požiarneho hlásičov; inštalácie a opravy poplašných systémov proti vlámaniu; čalúnnické opravy; opravy trezorov; opravy šatstva; inštalácie a opravy vykurovacích zariadení; opravy obuvi; opravy bezpečnostných schránok; inštalácie a opravy klimatizačných zariadení; stavebníctvo (stavebná činnosť); podmorské staviteľstvo; stavebný dozor; opravy odevov;

opravy kože; inštalácie kuchynských zariadení; demolácie budov; opravy reklamných tabúl; stavba a opravy skladov; izolovanie proti vlhkosti (stavebníctvo); opravy filmových premietačiek; inštalácie a opravy pecí; opravy kožušín; opravy hodín a hodiniek; výstavba tovární; inštalácie a opravy zavlažovacích zariadení; izolovanie stavieb; inštalácie, opravy strojov; murárske práce; reštaurovanie nábytku; budovanie prístavných hrádzí; výstavba ropovodov; tapetovanie (papierové tapety); tapetovanie; opravy dáždnikov; opravy slnečníkov; interiérové a exteriérové maľovanie a natieranie; sadrovanie, štukovanie; klampiarstvo a inštalatérstvo; opravy púmp a čerpadiel; budovanie prístavov; inštalácie a opravy chladiacich zariadení; precínovanie (opravy); nitovanie; inštalácie a opravy telefónov; opravy vozidiel pri dopravných nehodách; montovanie lešení; murovanie, murárske práce; kladenie povrchov komunikácií; podmorské opravy; vulkanizovanie pneumatík (opravy); výstavba obchodov a obchodných stánkov; inštalácie, opravy počítačového hardvéru; opravy opotrebovaných alebo poškodených motorov; opravy opotrebovaných alebo poškodených strojov; pokrývačské práce; opravy zámok; reštaurovanie umeleckých diel; reštaurovanie hudobných nástrojov; inštalácie okien a dverí; tesárske práce; opravy elektrických vedení; kladenie káblov; inštalácie inžinierskych sietí na stavenisku; elektroinštalácie služby; inštalácie a opravy protipovodňových zariadení.

38 - Telekomunikačné služby.

39 - Doprava; balenie a skladovanie tovaru; organizovanie ciest.

41 - Výchova; vzdelávanie; zábava; športová a kultúrna činnosť.

42 - Vedecké a technologické služby a s nimi súvisiaci výskum a projektovanie; priemyselné analýzy a priemyselný výskum; navrhovanie a vývoj počítačového hardvéru a softvéru.

43 - Stravovacie služby; prechodné ubytovanie.

45 - Právne služby; fyzická ochrana osôb a hmotného majetku (bezpečnostné služby).

(540)



(550) obrazová

(732) CRESCO REAL ESTATE a. s., Poštová 3, 811 06 Bratislava, SK;

(740) Pavol Cvik - advokát, s.r.o., Bratislava, SK; Dátum začatia plynutia obdobia rozhodného pre používanie ochrannej známky: 24.10.2019

(111) 251018

(151) 31.10.2019
(180) 22.2.2029
(210) 407-2019
(220) 22.2.2019
(442) 2.4.2019

11(511) 35, 36, 37, 38, 39, 41, 42, 43, 45

(511) 35 - Reklama; obchodný manažment; obchodná administratíva; kancelárske práce.

36 - Poisťovníctvo; finančníctvo; peňažníctvo; nehnuteľnosti (služby).

37 - Opravy fotografických prístrojov; inštalovanie a opravy elektrických spotrebičov; inštalácie a opravy výťahov; asfaltovanie; opravy motorových vozidiel; opravy lietadiel; opravy kotlov; opravy horákov; inštalácie, opravy kancelárskych strojov a zariadení; inštalácie a opravy požiarnych hlásičov; inštalácie a opravy poplašných systémov proti vlámaniu; čalúnické opravy; opravy trezorov; opravy šatstva; inštalácie a opravy vykurovacích zariadení; opravy obuvi; opravy bezpečnostných schránok; inštalácie a opravy klimatizačných zariadení; stavebníctvo (stavebná činnosť); podmorské staviteľstvo; stavebný dozor; opravy odevov; opravy kože; inštalácie kuchynských zariadení; demolácie budov; opravy reklamných tabúl; stavba a opravy skladov; izolovanie proti vlhkosti (stavebníctvo); opravy filmových premietáčiek; inštalácie a opravy pecí; opravy kožušín; opravy hodín a hodíniek; výstavba tovární; inštalácie a opravy zavlažovacích zariadení; izolovanie stavieb; inštalácie, opravy strojov; murárske práce; reštaurovanie nábytku; budovanie prístavných hrádzí; výstavba ropovodov; tapetovanie (papierové tapety); tapetovanie; opravy dáždnikov; opravy slnečnikov; interiérové a exteriérové maľovanie a natieranie; sadrovanie, štukovanie; klampiarstvo a inštalatérstvo; opravy púmp a čerpadiel; budovanie prístavov; inštalácie a opravy chladiacích zariadení; precínovanie (opravy); nitovanie; inštalácie a opravy telefónov; opravy vozidiel pri dopravných nehodách; montovanie lešení; murovanie, murárske práce; kladenie povrchov komunikácií; podmorské opravy; vulkanizovanie pneumatík (opravy); výstavba obchodov a obchodných stánkov; inštalácie, opravy počítačového hardvéru; opravy opotrebovaných alebo poškodených motorov; opravy opotrebovaných alebo poškodených strojov; pokrývačské práce; opravy zámok; reštaurovanie umeleckých diel; reštaurovanie hudobných nástrojov; inštalácie okien a dverí; tesárske práce; opravy elektrických vedení; kladenie káblov; inštalácie inžinierskych sietí na stavenisku; elektroinštalácie služby; inštalácie a opravy protipovodňových zariadení.

38 - Telekomunikačné služby.

39 - Doprava; balenie a skladovanie tovaru; organizovanie ciest.

41 - Výchova; vzdelávanie; zábava; športová a kultúrna činnosť.

42 - Vedecké a technologické služby a s nimi súvisiaci výskum a projektovanie; priemyselné analýzy a priemyselný výskum; navrhovanie a vývoj počítačového hardvéru a softvéru.

43 - Stravovacie služby; prechodné ubytovanie.

45 - Právne služby; fyzická ochrana osôb a hmotného majetku (bezpečnostné služby).

(540)

C R E S C O
REAL ESTATE

(550) obrazová

(732) CRESCO REAL ESTATE a. s., Poštová 3, 811 06 Bratislava, SK;

(740) Pavol Cvik - advokát, s.r.o., Bratislava, SK;
Dátum začatia plynutia obdobia rozhodného pre používanie ochrannej známky: 31.10.2019

(111) 251019

(151) 31.10.2019
(180) 17.4.2029
(210) 842-2019
(220) 17.4.2019
(442) 2.7.2019

11(511) 9, 28, 41

(511) 9 - Nahratý softvér na počítačové hry; sťahovateľný softvér na počítačové hry; softvér na počítačové video hry; počítačový softvér (nahraté počítačové programy); počítačový softvér na vzdelávanie (nahraté počítačové programy); počítačový telefónny softvér; interaktívny počítačový softvér; komunikačný softvér; počítačové softvérové aplikácie (sťahovateľné); kartridže na počítačové hry pre použitie s elektronickými hracími prístrojmi; peňažné automaty; elektronické komponenty do hracích automatov; hudobné mincové automaty.

28 - Kvízové hry; prístroje na hry; žrebovacie zariadenia; hracie automaty; súčasti pre ručné elektronické hry; kolesá šťastia (lotéria); stieracie žreby na lotériové hry; hracie videoautomaty; hracie automaty uvádzané do činnosti vhođením mince; arkádové hracie automaty; hracie žetóny; zábavné prístroje na použitie v herniach; hracie stoly.

41 - Hazardné hry (herne); herne s hracími automatmi (služby); organizovanie lotérií; služby kasín (hazardné hry); prenájom vybavenia kasín; prenájom vybavenia herní; prenájom hracích automatov; prenájom kasínových hier.

(540) R.U.R.

(550) slovná

(732) Eagleline Limited, 84, St. Francis Street, BZN 1424 Balzan, MT;

(740) Zathurecka INPARTNERS GROUP s.r.o., Banská Bystrica, SK;
Dátum začatia plynutia obdobia rozhodného pre používanie ochrannej známky: 31.10.2019

(111) 251020

(151) 31.10.2019
(180) 17.4.2029
(210) 848-2019
(220) 17.4.2019
(442) 2.7.2019

11(511) 9, 28, 41

(511) 9 - Nahratý softvér na počítačové hry; sťahovateľný softvér na počítačové hry; softvér na počítačové video hry; počítačový softvér (nahraté počítačové programy); počítačový softvér na vzdelávanie (nahraté počítačové programy); počítačový telefónny softvér; interaktívny počítačový softvér; komunikačný softvér; počítačové softvérové aplikácie (sťahovateľné); kartridže na počítačové hry pre použitie s elektronickými hracími prístrojmi; peňažné automaty; elektronické komponenty do hracích automatov; hudobné mincové automaty.

28 - Kvízové hry; prístroje na hry; žrebovacie zariadenia; hracie automaty; súčasti pre ručné elektronické hry; kolesá šťastia (lotéria); stieracie žreby na lotériové hry; hracie videoautomaty; hracie automaty uvádzané do činnosti vhođením mince; arkádové hracie automaty; hracie žetóny; zábavné prístroje na použitie v herniach; hracie stoly.

41 - Hazardné hry (herne); herne s hracími automatmi (služby); organizovanie lotérií; služby kasín (hazardné hry); prenájom vybavenia kasín; prenájom vybavenia herní; prenájom hracích automatov; prenájom kasínových hier.

(540) Wooden Fruits

(550) slovná

(732) Eagleline Limited, 84, St. Francis Street, BZN 1424 Balzan, MT;

(740) Zathurecka INPARTNERS GROUP s.r.o., Banská Bystrica, SK;

Dátum začatia plynutia obdobia rozhodného pre používanie ochrannej známky: 31.10.2019

(111) 251021

(151) 31.10.2019

(180) 17.4.2029

(210) 849-2019

(220) 17.4.2019

(442) 2.7.2019

11(511) 9, 28, 41

(511) 9 - Nahratý softvér na počítačové hry; sťahovateľný softvér na počítačové hry; softvér na počítačové video hry; počítačový softvér (nahraté počítačové programy); počítačový softvér na vzdelávanie (nahraté počítačové programy); počítačový telefónny softvér; interaktívny počítačový softvér; komunikačný softvér; počítačové softvérové aplikácie (sťahovateľné); kartridže na počítačové hry pre použitie s elektronickými hracími prístrojmi; peňažné automaty; elektronické komponenty do hracích automatov; hudobné mincové automaty.

28 - Kvízové hry; prístroje na hry; žrebovacie zariadenia; hracie automaty; súčasti pre ručné elektronické hry; kolesá šťastia (lotéria); stieracie žreby na lotériové hry; hracie videoautomaty; hracie automaty uvádzané do činnosti vhođením mince; arkádové hracie automaty; hracie žetóny; zábavné prístroje na použitie v herniach; hracie stoly.

41 - Hazardné hry (herne); herne s hracími automatmi (služby); organizovanie lotérií; služby kasín (hazardné hry); prenájom vybavenia kasín; prenájom vybavenia herní; prenájom hracích automatov; prenájom kasínových hier.

(540) Jewel Fruit

(550) slovná

(732) Eagleline Limited, 84, St. Francis Street, BZN 1424 Balzan, MT;

(740) Zathurecka INPARTNERS GROUP s.r.o., Banská Bystrica, SK;

Dátum začatia plynutia obdobia rozhodného pre používanie ochrannej známky: 31.10.2019

(111) 251022

(151) 31.10.2019

(180) 13.10.2027

(210) 2427-2017

(220) 13.10.2017

(442) 4.12.2017

11(511) 5

(511) 5 - Potraviny pre batol'atá; minerálne vody na lekárske použitie; prípravky na kyslíkové kúpele; roztoky na kontaktné šošovky; liečivé čaje; bylinkové čaje na lekárske použitie; farmaceutické prípravky proti lupinám; minerálne výživové doplnky; ústne vody na lekárske použitie; vlasové vody s liečivými účinkami.

(540)



(550) obrazová

(591) svetlomodrá, tmavomodrá, biela

(732) AQUA CRISTAL SLOVAKIA, s.r.o., Pod Rybou 5, 974 01 Banská Bystrica 1, SK;

Dátum začatia plynutia obdobia rozhodného pre používanie ochrannej známky: 31.10.2019

(111) 251023

(151) 7.11.2019

(180) 19.10.2026

(210) 2287-2016

(220) 19.10.2016

(442) 3.1.2017

10(511) 3, 5, 30

(511) 3 - Mydlá; voňavkárské výrobky, esenciálne oleje, kozmetické prípravky, vlasové vody; prípravky na čistenie zubov.

5 - Farmaceutické, lekárske a zverolekárske prípravky; hygienické výrobky na lekárske použitie; diétne potraviny a diétne látky na lekárske použitie; potraviny pre dojčatá; výživové doplnky pre ľudí.

30 - Náhrada cukru, sladidlo.

(540) SLADIA

(550) slovná

(732) PQ PARTNERS LIMITED, Athinon 5, 1015 Nicosia, CY;

(740) Pirohár Jozef, JUDr., Nové Zámky, SK;

Dátum začatia plynutia obdobia rozhodného pre používanie ochrannej známky: 7.11.2019

(111) 251024

(151) 7.11.2019
 (180) 14.7.2027
 (210) 1788-2017
 (220) 14.7.2017
 (310) 536742
 (320) 18.1.2017
 (330) CZ
 (442) 2.7.2018

11(511) 35, 44

(511) 35 - Reklama v oblasti potravinových doplnkov, výživových extraktov, wellness produktov, farmaceutických prípravkov, prírodných liečiv a prípravkov proti parazitom; podpora predaja (pre tretie osoby) v oblasti potravinových doplnkov, výživových extraktov, wellness produktov, farmaceutických prípravkov, prírodných liečiv a prípravkov proti parazitom; obchodné sprostredkovateľské služby v oblasti wellness produktov a prípravkov proti parazitom; reklama; podpora predaja (pre tretie osoby); pomoc pri riadení a organizovaní obchodnej činnosti v oblasti zdravia a krásy; obchodné poradenstvo týkajúce sa franchisingu služieb spojených s poradenstvom v oblasti zdravia a krásy; obchodné poradenstvo týkajúce sa franchisingu služieb spojených s distribúciou kozmetických, dermatologických a wellness produktov z oblastí zdravia a krásy.

44 - Kadernícke salóny; salóny krásy; služby vizážistov; manikúra (služby); pedikúra (služby); masáže služby; služby zotavovní pre rekonvalescentov; služby zariadení na regeneráciu a rekondíciu; poradenstvo v oblasti kozmetiky a kaderníctva; služby chiropraktikov; fyzioterapia; poradenstvo v oblasti zdravej výživy a zostavovanie individuálnych jedálničkov na mieru na základe individuálneho rozboru daného človeka; poradenstvo v oblasti starostlivosti o pleť; individuálne poradenstvo starostlivosti o pleť na mieru na základe rozboru pleti daného človeka; poradenstvo v oblasti starostlivosti o telo, postavu a celkový imidž človeka; zdravotné poradenstvo; zdravotné poradenstvo zamerané na zostavovanie regeneračných a rekondičných programov.

(540) ELLENTAN

(550) slovná
 (732) Mgr. Jiří Stareček, Mlýnská 700/17, 747 28 Štěpánkovice, CZ;
 (740) Kubinyi Peter, Bc., Trenčín, SK;
 Dátum začatia plynutia obdobia rozhodného pre používanie ochrannej známky: 7.11.2019

(111) 251026

(151) 7.11.2019
 (180) 25.6.2028
 (210) 1463-2018
 (220) 25.6.2018
 (442) 1.10.2018

11(511) 18, 40

(511) 18 - Koža (surovina alebo polotovary); imitácia kože; kožušiny; jelenica (nie na čistenie).
 40 - Lemovanie alebo obšívanie tkanín; úprava textílií; spracovanie kože; zostavovanie tovarov na objednávku (pre tretie osoby); prešívanie (stehovanie) textílií.

(540)



(550) obrazová
 (732) ORCHESTRA, s.r.o., Novozámocká 548/20, 946 56 Dúľovce, SK;
 (740) Malata, Pružinský, Hegedúš & Partners s.r.o., Bratislava, SK;
 Dátum začatia plynutia obdobia rozhodného pre používanie ochrannej známky: 7.11.2019

(111) 251027

(151) 8.11.2019
 (180) 10.4.2025
 (210) 700-2015
 (220) 10.4.2015
 (442) 3.12.2015

10(511) 30, 32

(511) 30 - chuťové prísady; káva; čaj; kakao; kávové náhrady.
 32 - Minerálne vody; pramenité vody (nápoje); stolové vody (nápoje); ochutené vody (nápoje); limonády; šumivé nealkoholické nápoje; ovocné šťavy; sirupy na výrobu nápojov; nealkoholické nápoje z minerálnych vôd; nealkoholické nápoje.

(540) BIMBOO FRUTTA

(550) slovná
 (732) Karlovarské minerální vody, a. s., Horova 3, 360 21 Karlovy Vary, CZ;
 (740) TM & PATENT ATTORNEY NEUSCHL s.r.o., Bratislava, SK;
 Dátum začatia plynutia obdobia rozhodného pre používanie ochrannej známky: 8.11.2019

Obnovené ochranné známky

(210)	(111)	(210)	(111)	(210)	(111)	(210)	(111)
8987	99575	2301-99	195252	3346-99	195079	1562-2009	227624
20265	154034	2302-99	194568	45-2000	195524	1563-2009	227387
20285	154254	2304-99	194570	114-2000	196300	1627-2009	227794
20424	108082	2332-99	194585	116-2000	195635	1630-2009	228662
43687	159513	2363-99	194476	262-2000	196703	1637-2009	228414
43834	159507	2364-99	194477	378-2000	208972	1650-2009	227644
44333	159756	2365-99	194478	504-2000	198015	1675-2009	227517
51330	164263	2380-99	194902	636-2000	197087	1676-2009	227518
51363	164251	2409-99	194726	835-2000	195924	1765-2009	227815
51446	164493	2416-99	194492	2916-2000	198281	1766-2009	227816
51576	164801	2441-99	194602	308-2009	241496	1767-2009	227709
56525	167931	2474-99	195263	382-2009	226265	1768-2009	227876
56569	167932	2487-99	202344	384-2009	226267	1769-2009	228754
56570	167869	2488-99	202345	625-2009	226319	1814-2009	227823
56571	167870	2489-99	197480	626-2009	226127	5573-2009	226816
56597	167770	2503-99	197481	853-2009	226828	5574-2009	226817
56598	167765	2505-99	194273	863-2009	226753	5683-2009	227829
56599	167775	2516-99	199618	1162-2009	227012	5738-2009	227444
56602	168369	2612-99	194332	1163-2009	227013	5743-2009	227544
56704	174975	2676-99	198671	1164-2009	226865	5785-2009	229751
56857	167673	2740-99	194738	1165-2009	227014	5790-2009	227459
56961	168021	2744-99	194741	1233-2009	227028	5791-2009	227460
58547	169946	2745-99	194742	1234-2009	227029	5792-2009	227461
58548	169369	2746-99	194743	1235-2009	227030	5820-2009	231777
58549	171729	2747-99	194744	1290-2009	227268	5827-2009	227895
58550	169354	2785-99	196058	1304-2009	227270	5842-2009	227560
58551	169370	2806-99	196823	1305-2009	227159	5843-2009	227835
1572-97	194847	2872-99	194778	1314-2009	227601	5848-2009	227562
771-99	193075	2929-99	194783	1334-2009	227605	5943-2009	229306
1079-99	195367	2948-99	194916	1336-2009	227606	8-2010	227914
1850-99	196293	2949-99	194917	1354-2009	227162	9-2010	227915
2234-99	194448	2950-99	194918	1359-2009	227165	69-2010	228032
2270-99	194069	2951-99	194919	1365-2009	228533	428-2010	228449
2272-99	194071	2991-99	195292	1377-2009	228095	443-2010	228683
2273-99	194072	2993-99	195294	1397-2009	228111	552-2010	228353
2291-99	194464	2994-99	195295	1411-2009	227344	747-2010	229210
2293-99	194466	3080-99	194995	1456-2009	227999	912-2010	228727
2295-99	194468	3085-99	194806	1537-2009	227383	1557-2010	229677
2296-99	194469	3086-99	198002	1543-2009	232958	5014-2010	227954
2297-99	200758	3124-99	196824	1544-2009	228571	5022-2010	227960
2298-99	194470	3186-99	197607	1545-2009	227620		
2300-99	194471	3265-99	195170	1558-2009	227623		

(111) 99575

(151) 4.11.1939
 (156) 4.11.2019
 (180) 4.11.2029
 (210) 8987
 (220) 4.11.1939

7 (511) 1, 3, 5

(511) Chemicko-lekárnické a kozmetické prípravky.

(540) Jox

(550) slovná
 (732) Teva Czech Industries s.r.o., Ostravská 29, 747 70
 Opava - Komárov, CZ;
 (740) ROTT, RŮŽIČKA & GUTTMANN, v. o. s.,
 Bratislava, SK;

(111) 108082

(151) 17.11.1949
 (156) 17.11.2019
 (180) 17.11.2029
 (210) 20424
 (220) 17.11.1949

7 (511) 25

(511) 25 - Goliere, manžety, košele, vreckovky, pánska
 spodná bielizeň a kravaty.

(540)

(550) obrazová

- (732) CLUETT, PEABODY & Co., Inc., spoločnosť
zriadená podľa zákonov štátu Delaware, 2000
Madison Avenue, New York, NY 10013, US;
(740) Hörmannová Zuzana, Ing., Bratislava, SK;

(111) 154034
(151) 9.10.1959
(156) 11.9.2019
(180) 11.9.2029
(210) 20265
(220) 11.9.1959

7 (511) 1, 2, 3, 4, 5, 9, 17, 18, 20, 31

- (510) Chemické výrobky všetkých druhov, ako napr. výrobky chemické pre priemysel, vedu, fotografiu, poľnohospodárstvo, záhradníctvo, lesníctvo, pôdne hnojivá prírodné a umelé, prostriedky na hasenie ohňa, prostriedky na kalenie a chemické prípravky na zváranie, chemikálie na konzervovanie potravín, čisté chemikálie, čidlá pre priemysel, farby, fermeže, laky, ochranné prostriedky na konzervovanie dreva a ochranné prostriedky proti hrdzi, farbivá, moridlá, živice, farby lístkové a práškové pre maliarov a dekorátorov, prípravky na pranie a bielenie, prípravky na čistenie, leštenie, odstraňovanie mastnoty, hmoty na brúsenie, autoprípravky, oleje a tuky priemyselné, mazadlá, prostriedky na viazanie prachu, palivá (vrátane pohonných látok), osvetľovacie látky, výrobky veterinárne, zdravotnícke, dezinfekčné prostriedky, prostriedky na ničenie buriny a škodlivých zvierat, hmoty na tesnenie, upchávanie a izolovanie, azbest, imitácie kože, výrobky z buničiny, umelé huby, nástroje a hmoty na čistenie, výrobky poľnohospodárske, krmivá pre zvieratá.

(540) SPOLANA

- (550) slovná
(732) SPOLANA s.r.o., ul. Práce 657, 277 11 Neratovice, CZ;
(740) PATENTSERVIS Bratislava, a. s., Bratislava, SK;

(111) 154254
(151) 10.5.1960
(156) 19.9.2019
(180) 19.9.2029
(210) 20285
(220) 19.9.1959

7 (511) 9

- (511) 9 - Elektrické stroje, nástroje a prístroje a ich súčasti, ako aj elektrický izolačný materiál (s výnimkou magnetofónových pásov a izolačných pásov).

(540)

SONY

- (550) obrazová
(732) SONY CORPORATION, 1-7-1 Konan, Minato-ku, Tokyo, JP;
(740) Hörmannová Zuzana, Ing., Bratislava, SK;

(111) 159507
(151) 22.1.1970
(156) 16.9.2019
(180) 16.9.2029
(210) 43834
(220) 16.9.1969

7 (511) 32

- (511) 32 - Všetky druhy piva.

(540)



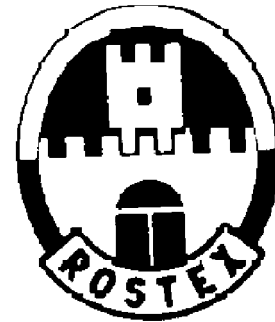
- (550) obrazová
(732) Pivovar Samson a.s., V Parku 2326/18, 148 00 Praha 4, Chodov, CZ;
(740) FAJNOR IP s. r. o., Bratislava, SK;

(111) 159513
(151) 22.1.1970
(156) 31.10.2019
(180) 31.10.2029
(210) 43687
(220) 31.10.1969

7 (511) 6, 8

- (510) Výroba kovania a zámok, zápustkových výkovkov, drobný kovový tovar všetkých druhov, ako stavebné kovanie a zámky. Výroba komerčného náradia, nožiarsky tovar, stolné náčinie, remeselnícke náradie.

(540)



- (550) obrazová
(732) ROSTEX VYŠKOV, s. r. o., Dědická 17, 682 15 Vyškov, CZ;
(740) PATENTSERVIS Bratislava, a. s., Bratislava, SK;

(111) 159756
(151) 27.5.1970
(156) 27.3.2020
(180) 27.3.2030
(210) 44333
(220) 27.3.1970

7 (511) 1, 3

- (510) Chemické výrobky, najmä prípravky na pranie, bielenie, prípravky na čistenie, leštenie, odstraňovanie mastnôt a hmoty na brúsenie.

(540) BISTROL

- (550) slovná
 (732) DRUCHEMA, družstvo pro chemickou výrobu a služby, Služeb 3, 100 00 Praha 10 - Strašnice, CZ;
 (740) ROTT, RŮŽIČKA & GUTTMANN, v. o. s., Bratislava, SK;

(111) 164251

- (151) 3.1.1980
 (156) 19.10.2019
 (180) 19.10.2029
 (210) 51363
 (220) 19.10.1979

7 (511) 7, 9, 11

- (510) Elektrotechnické výrobky pre priemysel a domácnosť, najmä rotačné spotrebiče, ako sú univerzálne a špeciálne kuchynské spotrebiče (elektrické mlynčeky na kávu, šľahače, miesiče cesta, lisy na ovocie, odstredivky ovocia, brúsky na nože, mixéry, rezačky na mäso, strúhadlá, strojčky na zmrzlinu, škrabky na zemiaky), spotrebiče na upratovanie (elektrické vysávače prachu, leštiče parkiet, šampónovače, pracháče, drôtikovače), spotrebiče na tepelnú úpravu (el. žehličky všetkých druhov, mangle, ondulačné spotrebiče), všetky elektrické tepelné spotrebiče na princípe priameho a nepriameho kúrenia (el. variče, ohrievače vody, el. kachle, klimatizátory, telesá na ohrev rôznych kúpeľov, sušiče vlasov), strojčky do domácných dielní, leštičky nábytku, ako aj ich súčasti a príslušenstvo.

(540) ETA

- (550) slovná
 (732) HP TRONIC-prodejny elektro a.s., náměstí Práce 2523, 760 01 Zlín, CZ;
 (740) GIRMAN IP Management, Nitra, SK;

(111) 164263

- (151) 3.1.1980
 (156) 8.10.2019
 (180) 8.10.2029
 (210) 51330
 (220) 8.10.1979

7 (511) 32

- (511) 32 - Karlovarská minerálna voda.

(540)

- (550) obrazová
 (732) Karlovarské minerální vody, a. s., Horova 3, Karlovy Vary, CZ;
 (740) TM & PATENT ATTORNEY NEUSCHL s. r. o., Bratislava, SK;

(111) 164493

- (151) 20.8.1980
 (156) 21.12.2019
 (180) 21.12.2029
 (210) 51446
 (220) 21.12.1979

7 (511) 1, 17

- (510) Chemické výrobky na priemyselné účely; plastické hmoty v tvare práškov (vrátane lisovacích práškov na plastické hmoty), tekutín alebo pást na priemyselné účely. Plastické hmoty v tvare listov, kociek a tyčí na výrobné účely.

(540) OROGLAS

- (550) slovná
 (732) ARKEMA FRANCE, 420 RUE D'ESTIENNE D'ORVES, 92700 Colombes, FR;
 (740) LITVÁKOVÁ A SPOL., s. r. o., Patentová a známková kancelária, Bratislava, SK;

(111) 164801

- (151) 15.5.1981
 (156) 18.3.2020
 (180) 18.3.2030
 (210) 51576
 (220) 18.3.1980

7 (511) 9

- (511) 9 - Vedecké, navigačné, zameriavacie elektrické prístroje a zariadenia (vrátane bezdrôtových), filmové, optické, vážiace, signalizačné, kontrolné, zabezpečovacie a vyučovacie prístroje a zariadenia, peňažné automaty alebo automaty uvádzané do činnosti vhadnutím mince alebo známky, simulátory hovorenej reči, kontrolné pokladnice, počítačové stroje, magnetické záznamové a reprodukčné videozariadenia, videopásky, videopásky v cievkach, videoplatne na magnetické záznamové a reprodukčné videozariadenia; dopredu nahraté videopásky, videopásky v kazetách a videoplatne na magnetické záznamové a reprodukčné videozariadenia.

(540)

- (550) obrazová
 (732) JVC KENWOOD CORPORATION, 3-12, Moriyacho, Kanagawa-ku, Yokohama-Shi, Kanagawa, JP;
 (740) ŽOVICOVÁ & ŽOVIC IP, s. r. o., Bratislava, SK;

(111) 167673

- (151) 23.4.1990
 (156) 19.1.2020
 (180) 19.1.2030
 (210) 56857
 (220) 19.1.1990

7 (511) 30

- (511) 30 - Obilniny a prípravky z nich.

(540) CHEX

- (550) slovná
 (732) GENERAL MILLS, INC., spoločnosť zriadená podľa zákonov štátu Delaware, One General Mills Boulevard, Minneapolis, Minnesota 55426, US;
 (740) Tomeš Pavol, Ing., Bratislava, SK;

(111) 167765

- (151) 20.6.1990
 (156) 12.10.2019
 (180) 12.10.2029
 (210) 56598
 (220) 12.10.1989

7 (511) 16

- (511) 16 - Časopisy, periodiká, knihy, fotografie, tlač, publikácie.

(540) PENTHOUSE

- (550) slovná
 (732) General Media Communications, Inc., 8944 Mason Avenue, Chatsworth, CA 91311, US;
 (740) Fajnorová Mária, Ing., Bratislava, SK;

(111) 167770

- (151) 20.6.1990
 (156) 12.10.2019
 (180) 12.10.2029
 (210) 56597
 (220) 12.10.1989

7 (511) 16

- (511) 16 - Časopisy, periodiká, knihy, fotografie, tlač, publikácie.

(540)



- (550) obrazová
 (732) General Media Communications, Inc., 8944 Mason Avenue, Chatsworth, CA 91311, US;
 (740) Fajnorová Mária, Ing., Bratislava, SK;

(111) 167775

- (151) 20.6.1990
 (156) 12.10.2019
 (180) 12.10.2029
 (210) 56599
 (220) 12.10.1989

7 (511) 16

- (511) 16 - Časopisy, periodiká, knihy, fotografie, tlač, publikácie.

(540) PET OF THE MONTH

- (550) slovná
 (732) General Media Communications, Inc., 8944 Mason Avenue, Chatsworth, CA 91311, US;
 (740) Fajnorová Mária, Ing., Bratislava, SK;

(111) 167869

- (151) 15.8.1990
 (156) 27.9.2019
 (180) 27.9.2029
 (210) 56570
 (220) 27.9.1989

7 (511) 25

- (511) 25 - Tielka, bavlnené tričká, pánske športové košeľe s krátkymi rukávami, polokošeľe, športové košeľe, saká, klobúky, čiapky, kravaty, opasky, šilty proti slnku.

(540) HARD ROCK CAFE

- (550) slovná
 (732) Hard Rock Holdings Limited, Cannon Place, 78 Cannon Street, London EC4N 6AF, GB;
 (740) ROTT, RŮŽIČKA & GUTTMANN, v. o. s., Bratislava, SK;

(111) 167870

- (151) 15.8.1990
 (156) 27.9.2019
 (180) 27.9.2029
 (210) 56571
 (220) 27.9.1989

7 (511) 25

- (511) 25 - Tielka, bavlnené tričká, pánske športové košeľe s krátkymi rukávami, polokošeľe, športové košeľe, saká, klobúky, čiapky, kravaty, opasky, šilty proti slnku.

(540)



- (550) obrazová
 (732) Hard Rock Holdings Limited, Cannon Place, 78 Cannon Street, London EC4N 6AF, GB;
 (740) ROTT, RŮŽIČKA & GUTTMANN, v. o. s., Bratislava, SK;

(111) 167931

- (151) 20.9.1990
 (156) 6.9.2019
 (180) 6.9.2029
 (210) 56525
 (220) 6.9.1989

7 (511) 42

- (511) 42 - Reštauračné služby.

(540) HARD ROCK CAFE

- (550) slovná
 (732) Hard Rock Holdings Limited, Cannon Place, 78 Cannon Street, London EC4N 6AF, GB;
 (740) ROTT, RŮŽIČKA & GUTTMANN, v. o. s., Bratislava, SK;

(111) 167932(151) 20.9.1990
(156) 27.9.2019
(180) 27.9.2029
(210) 56569
(220) 27.9.19897 **(511) 42**

(511) 42 - Reštauračné služby patriace do tr. 42 a podobný predaj hotových jedál.

(540)

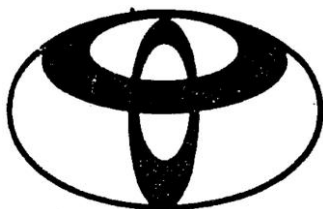
(550) obrazová

(732) Hard Rock Holdings Limited, Cannon Place, 78 Cannon Street, London EC4N 6AF, GB;

(740) ROTT, RŮŽIČKA & GUTTMANN, v. o. s., Bratislava, SK;

(111) 168021(151) 19.11.1990
(156) 7.2.2020
(180) 7.2.2030
(210) 56961
(220) 7.2.19907 **(511) 12**

(511) 12 - Automobily a ich súčasti.

(540)

(550) obrazová

(732) TOYOTA JIDOSHA KABUSHIKI KAISHA (also trading as TOYOTA MOTOR CORPORATION), 1 Toyota-cho, Toyota-shi, Aichi-ken, JP;

(740) Bušová Eva, JUDr., Bratislava, SK;

(111) 168369(151) 14.6.1991
(156) 13.10.2019
(180) 13.10.2029
(210) 56602
(220) 13.10.19897 **(511) 6, 7, 8, 12**

(510) Nákovy, odliatky zo sivej a tvárnej liatiny, odliatky z oceloliatiny, poľnohospodárske stroje a zariadenia, ich príslušenstvo a časti, pluhy a radlice, drobné záhradné a hospodárske náradie, oceľové nástroje a prípravky na tvárnenie a opracovanie kovov, základné a účelové automobily, ich príslušenstvo a časti.

(540)

(550) obrazová

(732) AGROZET České Budějovice, a.s., U Sirkárny 501/30, 371 55 České Budějovice, CZ;

(740) Mešková Viera, Ing., Bratislava, SK;

(111) 169354(151) 26.2.1992
(156) 7.9.2020
(180) 7.9.2030
(210) 58550
(220) 7.9.19907 **(511) 9**

(511) 9 - Počítačové programy, počítačový hardvér, počítačom riadené tlačiarne a všetky ostatné výrobky patriace do tejto triedy.

(540) POSTSCRIPT

(550) slovná

(732) Adobe Inc., 345 Park Avenue, San Jose, California 95110, US;

(740) Bušová Eva, JUDr., Bratislava, SK;

(111) 169369(151) 26.2.1992
(156) 7.9.2020
(180) 7.9.2030
(210) 58548
(220) 7.9.19907 **(511) 16**

(511) 16 - Manuály na použitie s počítačovými programami.

(540) ADOBE

(550) slovná

(732) Adobe Inc., 345 Park Avenue, San Jose, California 95110, US;

(740) Bušová Eva, JUDr., Bratislava, SK;

(111) 169370(151) 26.2.1992
(156) 7.9.2020
(180) 7.9.2030
(210) 58551
(220) 7.9.19907 **(511) 9**

(511) 9 - Počítačové programy.

(540) ADOBE

(550) slovná

(732) Adobe Inc., 345 Park Avenue, San Jose, California 95110, US;

(740) Bušová Eva, JUDr., Bratislava, SK;

(111) 169946

(151) 25.5.1992
(156) 7.9.2020
(180) 7.9.2030
(210) 58547
(220) 7.9.1990

7 (511) 9, 16

(510) Manuály na použitie s počítačmi, počítačové programy a počítačové periférne zariadenia.

(540) **POSTSCRIPT**

(550) slovná
(732) Adobe Inc., 345 Park Avenue, San Jose, California 95110, US;
(740) Bušová Eva, JUDr., Bratislava, SK;

(111) 171729

(151) 18.12.1992
(156) 7.9.2020
(180) 7.9.2030
(210) 58549
(220) 7.9.1990

7 (511) 9

(511) 9 - Počítačové programy, počítačový hardvér, počítačom riadené tlačiarne.

(540)



(550) obrazová
(732) Adobe Inc., 345 Park Avenue, San Jose, California 95110, US;
(740) Bušová Eva, JUDr., Bratislava, SK;

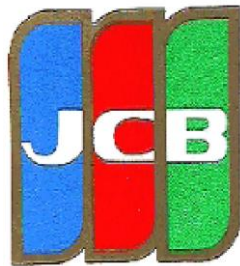
(111) 174975

(151) 20.6.1995
(156) 30.11.2019
(180) 30.11.2029
(210) 56704
(220) 30.11.1989
(450) 14.9.1995

7 (511) 16, 36

(510) Tlačoviny, knihy, časopisy, noviny, kalendáre, brožúry. Služby poisťovnícke a finančné.

(540)



(550) obrazová
(591) modrá, červená, zelená, hnedá
(732) JCB CO., LTD, 5-1-22 Minami Aoyama, Minato-ku, Tokyo 107-8686, JP;
(740) Bušová Eva, JUDr., Bratislava, SK;

(111) 193075

(151) 16.11.2000
(156) 26.3.2019
(180) 26.3.2029
(210) 771-99
(220) 26.3.1999
(442) 14.8.2000
(450) 12.2.2001

7 (511) 14, 16

(511) 14 - Hodinky, zlatý a strieborný tovar s výnimkou nožov a príborov.
16 - Plniace perá.

(540)



(550) obrazová
(732) RACIO, Export -Import-Consulting, s.r.o., Krájská 1, 821 06 Bratislava, SK;
(740) Trusina Anton, JUDr., Bratislava, SK;

(111) 194069

(151) 16.1.2001
(156) 3.9.2019
(180) 3.9.2029
(210) 2270-99
(220) 3.9.1999
(442) 9.10.2000
(450) 9.4.2001

7 (511) 1

(511) 1 - Chemické povrchovo aktívne činidlo do potravín a do potravy pre zvieratá.

(540) **KEM WET**

(550) slovná
(732) KEMIN INDUSTRIES, INC., 1900 Scott Avenue, Des Moines, Iowa 50317, US;
(740) MAJLINGOVÁ & PARTNERS, s.r.o., Bratislava, SK;

(111) 194071

(151) 16.1.2001
(156) 3.9.2019
(180) 3.9.2029
(210) 2272-99
(220) 3.9.1999
(442) 9.10.2000
(450) 9.4.2001

7 (511) 5

(511) 5 - Nevýživné prísady na pigmentáciu rybieho mäsa, kôrovcov, kože hydiny a vaječných žĺtkov.

(540) **ORO GLO**

(550) slovná
(732) KEMIN INDUSTRIES, INC., 1900 Scott Avenue, Des Moines, Iowa 50317, US;
(740) MAJLINGOVÁ & PARTNERS, s.r.o., Bratislava, SK;

(111) 194072

(151) 16.1.2001
 (156) 3.9.2019
 (180) 3.9.2029
 (210) 2273-99
 (220) 3.9.1999
 (442) 9.10.2000
 (450) 9.4.2001

7 (511) 1

(511) 1 - Chemické výrobky používané v poľnohospodárstve na konzervovanie potravy, potravín a krmív a ako inhibítory plesní a mikroorganizmov.

(540) SAVOR

(550) slovná
 (732) KEMIN INDUSTRIES, INC., 1900 Scott Avenue, Des Moines, Iowa 50317, US;
 (740) MAJLINGOVÁ & PARTNERS, s.r.o., Bratislava, SK;

(111) 194273

(151) 12.2.2001
 (156) 6.10.2019
 (180) 6.10.2029
 (210) 2505-99
 (220) 6.10.1999
 (442) 7.11.2000
 (450) 10.5.2001

7 (511) 9

(511) 9 - Hracie automaty na peniaze a kreditné karty a hracie zariadenia, najmä hracie automaty na použitie v hracích podnikoch.

(540) WMS GAMING

(550) slovná
 (732) Bally Gaming, Inc., 6601 Bermuda Road, Las Vegas, Nevada 89119, US;
 (740) ŽOVICOVÁ & ŽOVIC IP, s. r. o., Bratislava, SK;

(111) 194332

(151) 12.2.2001
 (156) 18.10.2019
 (180) 18.10.2029
 (210) 2612-99
 (220) 18.10.1999
 (442) 7.11.2000
 (450) 10.5.2001

7 (511) 5

(511) 5 - Farmaceutické prípravky, najmä vakcíny na humánne použitie.

(540) PREVENAR

(550) slovná
 (732) Wyeth LLC, 235 East 42nd Street, New York, NY 10017, US;
 (740) Bušová Eva, JUDr., Bratislava, SK;

(111) 194448

(151) 13.2.2001
 (156) 30.8.2019
 (180) 30.8.2029
 (210) 2234-99
 (220) 30.8.1999
 (442) 7.11.2000
 (450) 10.5.2001

7 (511) 25, 28, 35

(511) 25 - Odevy, obuv a pokrývky hlavy.
 28 - Hry, hračky, telocvičné a športové potreby, ozdoby na vianočný stromček.
 35 - Sprostredkovanie obchodu s tovarom, reklamná činnosť, podnikateľské poradenstvo.

(540) NEBBIA

(550) slovná
 (732) NEBBIA SK s.r.o., Grösslingová 17, 811 09 Bratislava, SK;
 (740) Porubčan Róbert, Ing., Ivanka pri Dunaji, SK;

(111) 194464

(151) 13.2.2001
 (156) 6.9.2019
 (180) 6.9.2029
 (210) 2291-99
 (220) 6.9.1999
 (442) 7.11.2000
 (450) 10.5.2001

7 (511) 19

(511) 19 - Hydroizolačné lepenky.

(540) BITUMELIT

(550) slovná
 (732) Sweetondale CZ s.r.o., Nádražní 344/23, 150 00 Praha 5, CZ;
 (740) Hojčuš Peter, Ing., Bratislava, SK;

(111) 194466

(151) 13.2.2001
 (156) 6.9.2019
 (180) 6.9.2029
 (210) 2293-99
 (220) 6.9.1999
 (442) 7.11.2000
 (450) 10.5.2001

7 (511) 19

(511) 19 - Hydroizolačné lepenky.

(540) BITALBIT

(550) slovná
 (732) Sweetondale CZ s.r.o., Nádražní 344/23, 150 00 Praha 5, CZ;
 (740) Hojčuš Peter, Ing., Bratislava, SK;

(111) 194468

(151) 13.2.2001
 (156) 6.9.2019
 (180) 6.9.2029
 (210) 2295-99
 (220) 6.9.1999
 (442) 7.11.2000
 (450) 10.5.2001

7 (511) 19

(511) 19 - Hydroizolačné lepenky.

(540) BITUMAT

(550) slovná
 (732) Sweetondale CZ s.r.o., Nádražní 344/23, 150 00 Praha 5, CZ;
 (740) Hojčuš Peter, Ing., Bratislava, SK;

(111) 194469

(151) 13.2.2001
(156) 6.9.2019
(180) 6.9.2029
(210) 2296-99
(220) 6.9.1999
(442) 7.11.2000
(450) 10.5.2001

7 (511) 17, 19

(511) 17 - Vodoizolačné pásy.
19 - Strešné lepenky nekovové.

(540) SKLOELAST

(550) slovná
(732) Sweetondale CZ s.r.o., Nádražní 344/23, 150 00
Praha 5, CZ;
(740) Hojčuš Peter, Ing., Bratislava, SK;

(111) 194470

(151) 13.2.2001
(156) 6.9.2019
(180) 6.9.2029
(210) 2298-99
(220) 6.9.1999
(442) 7.11.2000
(450) 10.5.2001

7 (511) 17, 19

(511) 17 - Vodoizolačné pásy.
19 - Strešné lepenky nekovové.

(540) RADONELAST

(550) slovná
(732) Sweetondale CZ s.r.o., Nádražní 344/23, 150 00
Praha 5, CZ;
(740) Hojčuš Peter, Ing., Bratislava, SK;

(111) 194471

(151) 13.2.2001
(156) 6.9.2019
(180) 6.9.2029
(210) 2300-99
(220) 6.9.1999
(442) 7.11.2000
(450) 10.5.2001

7 (511) 17, 19

(511) 17 - Vodoizolačné pásy.
19 - Strešné a izolačné lepenky nekovové.

(540) SINDELIT

(550) slovná
(732) Sweetondale CZ s.r.o., Nádražní 344/23, 150 00
Praha 5, CZ;
(740) Hojčuš Peter, Ing., Bratislava, SK;

(111) 194476

(151) 13.2.2001
(156) 14.9.2019
(180) 14.9.2029
(210) 2363-99
(220) 14.9.1999
(442) 7.11.2000
(450) 10.5.2001

7 (511) 6, 19, 42

(511) 6 - Kovové stavebné konštrukcie.

19 - Stavebné konštrukcie s výnimkou kovových.
42 - Inžinierska činnosť.

(540) GEOSVAH

(550) slovná
(732) CHÉMIA - SERVIS, a.s., Zadunajská cesta 10,
851 01 Bratislava, SK;

(111) 194477

(151) 13.2.2001
(156) 14.9.2019
(180) 14.9.2029
(210) 2364-99
(220) 14.9.1999
(442) 7.11.2000
(450) 10.5.2001

7 (511) 19, 42

(511) 19 - Stavebné konštrukcie s výnimkou kovových.
42 - Inžinierska činnosť.

(540) GEODOSKA

(550) slovná
(732) CHÉMIA - SERVIS, a.s., Zadunajská cesta 10,
851 01 Bratislava, SK;

(111) 194478

(151) 13.2.2001
(156) 14.9.2019
(180) 14.9.2029
(210) 2365-99
(220) 14.9.1999
(442) 7.11.2000
(450) 10.5.2001

7 (511) 6, 19, 42

(511) 6 - Kovové stavebné konštrukcie.
19 - Stavebné konštrukcie s výnimkou kovových.
42 - Inžinierska činnosť.

(540) GEOMUR

(550) slovná
(732) CHÉMIA - SERVIS, a.s., Zadunajská cesta 10,
851 01 Bratislava, SK;

(111) 194492

(151) 13.2.2001
(156) 22.9.2019
(180) 22.9.2029
(210) 2416-99
(220) 22.9.1999
(442) 7.11.2000
(450) 10.5.2001

7 (511) 10

(511) 10 - Elektrokardiogramy, ich časti a náhradné diely k nim; zariadenia na testovanie stresu, ich časti a náhradné diely k nim; holterove monitorovacie zariadenia, ich časti a náhradné diely k nim; monitorovacie zariadenia pre pacientov, ich časti a náhradné diely k nim; zariadenia na testovanie pulmonálnych funkcií; kyslíkové koncentrátory, šnúrové a bezšnúrové biomonitorovacie zariadenia; plynové monitorovacie zariadenia; ultrazvukové diagnostické zobrazovacie zariadenia, ich časti a náhradné diely k nim; lekárske resuscitačné zariadenia, počítače a vybavenie na diagnostické za-

riadenia, lekárske a biomedicínske nástroje a prístroje na meranie, zaznamenávanie, riadenie, zobrazovanie, monitorovanie, diagnostiku a chirurgické zákroky, časti týchto prístrojov a nástrojov.

(540)



(550) obrazová

(732) FUKUDA DENSHI CO., LTD., 39-4, Hongo-3-chome, Bunkyo-ku, Tokyo, JP;

(740) Fajnorová Mária, Ing., Bratislava, SK;

(111) 194568

(151) 16.3.2001

(156) 6.9.2019

(180) 6.9.2029

(210) 2302-99

(220) 6.9.1999

(442) 11.12.2000

(450) 11.6.2001

7 **(511) 17, 19**

(511) 17 - Vodoizolačné pásy.

19 - Strešné lepenky nekovové.

(540) BITUBITAGIT

(550) slovná

(732) Sweetondale CZ s.r.o., Nádražní 344/23, 150 00 Praha 5, CZ;

(740) Hojčuš Peter, Ing., Bratislava, SK;

(111) 194570

(151) 16.3.2001

(156) 6.9.2019

(180) 6.9.2029

(210) 2304-99

(220) 6.9.1999

(442) 11.12.2000

(450) 11.6.2001

7 **(511) 17**

(511) 17 - Izolačné pásy a izolačné materiály.

(540) DEHTOCHEMA

(550) slovná

(732) Sweetondale CZ s.r.o., Nádražní 344/23, 150 00 Praha 5, CZ;

(740) Hojčuš Peter, Ing., Bratislava, SK;

(111) 194585

(151) 16.3.2001

(156) 9.9.2019

(180) 9.9.2029

(210) 2332-99

(220) 9.9.1999

(442) 11.12.2000

(450) 11.6.2001

7 **(511) 32**

(511) 32 - Pivo.

(540)

(550) obrazová

(591) červená, čierna

(732) Pivovar STEIGER a.s., Pivovar Steiger 24, 966 02 Vyhne, SK;

(740) Belička Ivan, Ing., Banská Bystrica, SK;

(111) 194602

(151) 16.3.2001

(156) 27.9.2019

(180) 27.9.2029

(210) 2441-99

(220) 27.9.1999

(442) 11.12.2000

(450) 11.6.2001

7 **(511) 24, 25, 26, 35, 42**

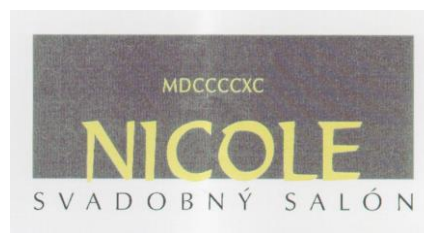
(511) 24 - Hodváb, textilie, tkaniny.

25 - Pánske, dámske, detské, spoločenské odevy, pánske, dámske, detské a svadobné šaty, obuv, klobúky, rukavice, čiapky.

26 - Výšivky, stuhy a šnúrky patriace do tejto triedy, gombíky patriace do tejto triedy, brošne (doplnky), čipky, čipkové goliere, umelé kvety, ozdobné spony, ozdoby na šaty patriace do tejto triedy, sieťky na vlasy, vlasové príčesky, značky na bielizeň a šatstvo.

35 - Aranžovanie výkladov, predvádzanie (služby modeliek) na reklamné účely a podporu predaja, reklama, sprostredkovateľské služby v uvedených oblastiach.

42 - Fotoateliéry, módný dizajn, požičovanie svadobných šiat a spoločenských odevov, sprostredkovateľské služby v uvedených oblastiach.

(540)

(550) obrazová

(591) bledožltá, sivá

(732) Bulko Marián, Salón Nicole, Nad lomom 32, 811 02 Bratislava, SK;

(740) Benčíková Zdenka, JUDr., Bratislava, SK;

(111) 194726

(151) 16.3.2001

(156) 21.9.2019

(180) 21.9.2029

(210) 2409-99

(220) 21.9.1999

(442) 7.11.2000

- (450) 11.6.2001
 7 (511) 42
 (511) 42 - Hotelové, motelové, reštauračné, barové a stravovacie služby.

(540) DAYS SUITES

- (550) slovná
 (732) Days Inns Worldwide, Inc., 22 Sylvan Way, Parsippany, New Jersey 07054, US;
 (740) Bušová Eva, JUDr., Bratislava, SK;

(111) 194738

- (151) 16.3.2001
 (156) 29.10.2019
 (180) 29.10.2029
 (210) 2740-99
 (220) 29.10.1999
 (442) 11.12.2000
 (450) 11.6.2001

7 (511) 9, 25

- (511) 9 - Športové ochranné okuliare; ochranné okuliare na plávanie; prostriedky na ochranu očí na športy a pracovné použitie; prostriedky na ochranu očí a očné chrániče; potápačské a plavecké masky; zátky, vložky a prostriedky na ochranu uší; nosové štipce, svorky, klipsne; nadnášacie prostriedky a pomôcky na plávanie a kúpanie; všetko v triede 9.
 25 - Odevy, obuv a pokrývky hlavy; tričká, svetre, pulóvre, plášte, saká, bundy, kožené bundy; krátke nohavice, šortky; kúpacie plášte a župany; čiapky, klobúky; plavecké čiapky, plavecké odevy a úbory, plavky; pásky na rukávy, plavecké a kúpacie rukavice, pančuchy, ponožky, obuv do bazéna, sandále.

(540) LANE 4

- (550) slovná
 (732) Global Esprit Inc, spoločnosť zriadená podľa zákonov štátu Taiwan, 8F, No. 506, Yuen Shan Rd., Chung-Ho Dist., New Taipei City, Taiwan, CN;
 (740) Fajnorová Mária, Ing., Bratislava, SK;

(111) 194741

- (151) 16.3.2001
 (156) 29.10.2019
 (180) 29.10.2029
 (210) 2744-99
 (220) 29.10.1999
 (310) 792966
 (320) 4.5.1999
 (330) AU
 (442) 11.12.2000
 (450) 11.6.2001

7 (511) 3

- (511) 3 - Zubné pasty a ústne vody.

(540)



- (550) obrazová
 (591) červená, modrá, biela
 (732) COLGATE-PALMOLIVE COMPANY, spoločnosť zriadená podľa zákonov štátu Delaware, 300 Park Avenue, New York, New York, US;
 (740) Tomeš Pavol, Ing., Bratislava, SK;

(111) 194742

- (151) 16.3.2001
 (156) 29.10.2019
 (180) 29.10.2029
 (210) 2745-99
 (220) 29.10.1999
 (310) 792974
 (320) 4.5.1999
 (330) AU
 (442) 11.12.2000
 (450) 11.6.2001

7 (511) 3

- (511) 3 - Zubné pasty a ústne vody.

(540)



- (550) obrazová
 (591) červená, žltá, zlatá, zelená, modrá, biela, sivá, strieborná
 (732) COLGATE-PALMOLIVE COMPANY, spoločnosť zriadená podľa zákonov štátu Delaware, 300 Park Avenue, New York, New York, US;
 (740) Tomeš Pavol, Ing., Bratislava, SK;

(111) 194743

- (151) 16.3.2001
 (156) 29.10.2019
 (180) 29.10.2029
 (210) 2746-99
 (220) 29.10.1999
 (310) 792975
 (320) 4.5.1999
 (330) AU
 (442) 11.12.2000
 (450) 11.6.2001

7 (511) 3

- (511) 3 - Zubné pasty a ústne vody.

(540)



- (550) obrazová
 (591) červená, žltá, zlatá, modrá, biela, zelená
 (732) COLGATE-PALMOLIVE COMPANY, spoločnosť zriadená podľa zákonov štátu Delaware, 300 Park Avenue, New York, New York, US;
 (740) Tomeš Pavol, Ing., Bratislava, SK;

(111) 194744

- (151) 16.3.2001
 (156) 29.10.2019
 (180) 29.10.2029
 (210) 2747-99
 (220) 29.10.1999
 (310) 792973
 (320) 4.5.1999
 (330) AU
 (442) 11.12.2000
 (450) 11.6.2001

7 (511) 3

(511) 3 - Zubné pasty a ústne vody.

(540)



(550) obrazová

(591) červená, žltá, zlatá, modrá, biela

(732) COLGATE-PALMOLIVE COMPANY, spoločnosť zriadená podľa zákonov štátu Delaware, 300 Park Avenue, New York, New York, US;

(740) Tomeš Pavol, Ing., Bratislava, SK;

(111) 194778

(151) 16.3.2001

(156) 12.11.2019

(180) 12.11.2029

(210) 2872-99

(220) 12.11.1999

(442) 11.12.2000

(450) 11.6.2001

7 (511) 5, 10

(511) 5 - Farmaceutické, zverolekárske a zdravotnícke výrobky; dietetické výrobky prispôsobené na lekárske účely, potraviny pre deti; náplasti, obväzový materiál; hmoty na plombovanie zubov a na zubné odtlačky; dezinfekčné prípravky; prípravky na ničenie živočíšnych škodcov; fungicídy, herbicídy; infúzne a dialyzačné roztoky.

10 - Prístroje a nástroje chirurgické, zubné a zverolekárske, umelé údy, oči a zuby; ortopedické potreby; materiál na zošívanie rán; nádoby na infúzne a dialyzačné roztoky; časti a príslušenstvo uvedeného tovaru.

(540) BIEFFE

(550) slovná

(732) Baxter Healthcare S.A., Thurgauerstrasse 130, 8152 Glattpark (Opfikon), CH;

(740) ROTT, RŮŽICKA & GUTTMANN, v. o. s., Bratislava, SK;

(111) 194783

(151) 16.3.2001

(156) 18.11.2019

(180) 18.11.2029

(210) 2929-99

(220) 18.11.1999

(442) 11.12.2000

(450) 11.6.2001

7 (511) 16, 35, 36, 37, 41, 42

(511) 16 - Periodické a neperiodické publikácie, tlačoviny, knihy, časopisy, magazíny, noviny, ich mimoriadne vydania a prílohy, plagáty, prospekty.

35 - Poradenská a konzultačná činnosť v oblasti obchodných a podnikateľských informácií, obchodného a podnikateľského prieskumu, obchodu s tovarom, analýzy nákladov, vydávanie reklamných materiálov.

36 - Poradenská a konzultačná činnosť v oblasti financií a v oblasti nehnuteľností, sprostredkovanie kúpy, predaja a prenájmu nehnuteľností.

37 - Poradenská a konzultačná činnosť v oblasti stavebníctva.

41 - Vydavateľská činnosť, a to vydávanie textov s výnimkou reklamných, vydávanie periodických a neperiodických publikácií, tlačovín, kníh, časopisov, magazínov, novín, ich mimoriadnych vydaní a príloh.

42 - Inžinierska činnosť v stavebníctve, poradenstvo odborné s výnimkou obchodného, technický prieskum, poradenstvo v oblasti architektúry a záhradnej architektúry.

(540) DOMA

(550) slovná

(732) DomBytGLOBAL, spol. s r. o., Bajkalská 30, 829 48 Bratislava, SK;

(740) LITVÁKOVÁ A SPOL., s. r. o., Patentová a známková kancelária, Bratislava, SK;

(111) 194806

(151) 16.3.2001

(156) 3.12.2019

(180) 3.12.2029

(210) 3085-99

(220) 3.12.1999

(310) 75/722.352

(320) 4.6.1999

(330) US

(442) 11.12.2000

(450) 11.6.2001

7 (511) 9

(511) 9 - Polovodiče; integrované obvody, najmä obvody obsahujúce tranzistory alebo iné polovodičové zariadenia vrátane obvodov na počítače, komunikáciu, elektronické siete, digitálne a analógové funkcie, mikroprocesory, mikroradiče (elektr.), digitálne signálne procesory, logické obvody, ktoré sa dajú programovať, pamäťové obvody, obvody na riadenie napájania, zosilňovače a konvertory; polovodiče, najmä silové zariadenia, MOSFET, MESFET, IGBT, a iné oddelené tranzistorové zariadenia, tyristory, usmerňovače prúdu, diódy a diódové polia; elektronicky tlačené spoje a moduly obsahujúce integrované obvody a silové zariadenia; tlačené spoje na telefóny, bezdrôtovú komunikáciu, rádio, televíziu, telefónne vysielanie a príjem, médiá na záznam dát a ich uloženie, počítačový softvér, najmä pomocné programy na prevádzku/použitie uvedeného tovaru, aplikačné programové vybavenie a riadiace programy súboru na použitie/prevádzku uvedeného tovaru; počítačový softvér na použitie na výrobu polovodičov; podporný počítačový softvér na správu (spravovanie) počítačovej siete; elektronické komponenty, najmä hybridné a elektronické obvody, tlačené spoje, súpravy integrovaných obvodov, rámčeky s vývodmi používané na výrobu polovodičov, užívateľské manuály predávané spoločne.

(540) INTERSIL

(550) slovná

(732) Renesas Electronics America Inc., 1001 Murphy Ranch Road, Milpitas, California 95035, US;

(740) TOMES - Patentová a známková kancelária, s.r.o., Bratislava, SK;

(111) 194847

(151) 20.4.2001
 (156) 23.9.2019
 (180) 23.9.2029
 (210) 1572-97
 (220) 23.9.1999
 (442) 18.1.2001
 (450) 10.7.2001

7 (511) 6, 9, 19, 35, 36, 37, 39, 42

(511) 6 - Značky kovové na vozidlá; dopravné značky kovové; kovové signalizačné a návestné tabule; stavidlá kovové; stavebný materiál kovový; stavby prenosné kovové.

9 - Dopravné signalizačné zariadenia svetelné a mechanické; signalizačné zariadenia požiarne; signalizačné zvončeky a výstražné prístroje elektrické; signalizačné návesti, dopravné značky svetelné a mechanické, signalizačné panely; informačné tabule elektronické.

19 - Signalizačné panely nekovové s výnimkou svetelných; stavby prenosné okrem kovových; stavebný materiál okrem kovového; stavebné panely okrem kovových.

35 - Obchodné a komerčné informácie; služby, poradenstvo v obchodnej činnosti; prieskum obchodný; prieskum trhu.

36 - Prenájom nehnuteľností a bytov.

37 - Prenájom stavebných strojov a zariadení; stavebníctvo; stavba, údržba a servis dopravných zariadení, značiek a značení; stavebný dozor; stavebné informácie; značenie dopravných komunikácií dopravnými značkami a nápismi.

39 - Doprava osobná a nákladná; informácie o doprave.

42 - Projektovanie stavieb; projektová činnosť, štúdie technických projektov, projekty v doprave, dopravných zariadení a značenie dopravných komunikácií; zostavovanie stavebných výkresov; zostavovanie dokumentácií o dopravných značkách, značení a signalizácie.

(540) K2J

(550) slovná
 (732) K2J, s. r. o., Ivánska cesta 23, 823 57 Bratislava, SK;
 (740) Porubčan Róbert, Ing., Ivanka pri Dunaji, SK;

(111) 194902

(151) 20.4.2001
 (156) 17.9.2019
 (180) 17.9.2029
 (210) 2380-99
 (220) 17.9.1999
 (442) 18.1.2001
 (450) 10.7.2001

7 (511) 3

(511) 3 - Nemedicinálne toaletné prípravky; kozmetické prípravky; parfúmy; nemedicinálne prípravky na použitie pred holením, počas holenia a po ňom; prípravky na vlasy; prípravky na čistenie zubov a ústnu hygienu; toaletné mydlá a šampóny; nemedicinálne prípravky do kúpeľa a na sprchovanie; práškový masťenec - púder na úpravu; depilačné a epilačné prípravky a materiály patriace do triedy 3; antiperspiranty; dezodoranty na osobnú potrebu.

(540) WILD BERRY

(550) slovná
 (732) The Gillette Company LLC, One Gillette Park, Boston, Massachusetts 02127, US;
 (740) Štros David, JUDr., Bratislava, SK;

(111) 194916

(151) 20.4.2001
 (156) 19.11.2019
 (180) 19.11.2029
 (210) 2948-99
 (220) 19.11.1999
 (310) 2227655
 (320) 6.7.1999
 (330) AR
 (442) 18.1.2001
 (450) 10.7.2001

7 (511) 16

(511) 16 - Inštrukčné materiály týkajúce sa používania počítačového softvéru a hardvéru.

(540)



(550) obrazová
 (732) NEW HORIZONS EDUCATION CORPORATION, 1900 S. State College Blvd., Anaheim, CA 92806, US;
 (740) inventa Patentová a známková kancelária s.r.o., Bratislava, SK;

(111) 194917

(151) 20.4.2001
 (156) 19.11.2019
 (180) 19.11.2029
 (210) 2949-99
 (220) 19.11.1999
 (310) 2227656
 (320) 6.7.1999
 (330) AR
 (442) 18.1.2001
 (450) 10.7.2001

7 (511) 41

(511) 41 - Vzdelávacie služby, konkrétne vedenie kurzov o používaní počítačového softvéru a hardvéru.

(540)



(550) obrazová
 (732) NEW HORIZONS EDUCATION CORPORATION, 1900 S. State College Blvd., Anaheim, CA 92806, US;
 (740) inventa Patentová a známková kancelária s.r.o., Bratislava, SK;

(111) 194918

(151) 20.4.2001
 (156) 19.11.2019
 (180) 19.11.2029
 (210) 2950-99
 (220) 19.11.1999
 (310) 2227657
 (320) 6.7.1999
 (330) AR
 (442) 18.1.2001
 (450) 10.7.2001

7 (511) 42

(511) 42 - Počítačové služby, konkrétne poskytovanie aplikácií a technického školenia na báze internetu v oblasti počítačových školení; počítačové služby, konkrétne poskytovanie príslušenstva na báze internetu na prenos obsahu školenia študentom v oblasti počítačových školení.

(540)

(550) obrazová

(732) NEW HORIZONS EDUCATION CORPORATION, 1900 S. State College Blvd., Anaheim, CA 92806, US;

(740) inventa Patentová a známková kancelária s.r.o., Bratislava, SK;

(111) 194919

(151) 20.4.2001
 (156) 19.11.2019
 (180) 19.11.2029
 (210) 2951-99
 (220) 19.11.1999
 (442) 18.1.2001
 (450) 10.7.2001

7 (511) 16, 35, 36, 37, 41, 42

(511) 16 - Periodické a neperiodické publikácie, tlačoviny, knihy, časopisy, magazíny, noviny, ich mimoriadne vydania a prílohy, plagáty, prospekty.

35 - Poradenská a konzultačná činnosť v oblasti obchodných a podnikateľských informácií, obchodného a podnikateľského prieskumu, obchodu s tovarom, analýzy nákladov, vydávanie reklamných materiálov.

36 - Poradenská a konzultačná činnosť v oblasti financií a v oblasti nehnuteľností, sprostredkovanie kúpy, predaja a prenájmu nehnuteľností.

37 - Poradenská a konzultačná činnosť v oblasti stavebníctva.

41 - Vydavateľská činnosť, a to vydávanie textov a neperiodických publikácií, tlačovín, kníh, časopisov, magazínov, novín, ich mimoriadnych vydaní a príloh.

42 - Inžinierska činnosť v stavebníctve, poradenstvo odborné s výnimkou obchodného, technický prieskum, poradenstvo v oblasti architektúry a záhradnej architektúry.

(540)

(550) obrazová

(732) DomBytGLOBAL, spol. s r. o., Bajkalská 30, 829 48 Bratislava, SK;

(740) LITVÁKOVÁ A SPOL., s. r. o., Patentová a známková kancelária, Bratislava, SK;

(111) 194995

(151) 20.4.2001
 (156) 2.12.2019
 (180) 2.12.2029
 (210) 3080-99
 (220) 2.12.1999
 (442) 18.1.2001
 (450) 10.7.2001

7 (511) 1, 2, 16, 35

(511) 1 - Lepidlá na priemyselné účely.

2 - Farby, riedidlá, laky.

16 - Lepidlá na kancelárske účely a pre domácnosť.

35 - Sprostredkovanie obchodu s tovarom.

(540) CHEMOS

(550) slovná

(732) CHEMOS SLOVAKIA spol. s r. o., Krušovská 4265, 955 01 Topoľčany, SK;

(111) 195079

(151) 20.4.2001
 (156) 27.12.2019
 (180) 27.12.2029
 (210) 3346-99
 (220) 27.12.1999
 (442) 18.1.2001
 (450) 10.7.2001

7 (511) 32

(511) 32 - Minerálne vody, minerálne vody sytené, ochutené alebo inak upravené, prírodné liečivé minerálne vody, stolové vody.

(540) SALVATOR

(550) slovná

(732) MINERÁLNE VODY a.s., Slovenská 9, 081 86 Prešov, SK;

(740) Holoubková Mária, Ing., Bratislava, SK;

(111) 195170

(151) 16.5.2001
 (156) 17.12.2019
 (180) 17.12.2029
 (210) 3265-99
 (220) 17.12.1999
 (442) 12.2.2001
 (450) 6.8.2001

7 (511) 6, 7, 37, 42

- (511) 6 - Kovové a liatinové výrobky patriace do tr. 6.
7 - Hermetické kompresory na chladenie, ich časti a komponenty patriace do tr. 7.
37 - Údržba, opravy a inštalácie.
42 - Vývoj a projektové služby týkajúce sa hermetických kompresorov na chladenie, ich dielov a komponentov.

(540)



- (550) obrazová
(732) Embraco Indústria de Compressores e Soluções em Refrigeração Ltda., Rua Rui Barbosa 1020, Distrito Industrial, 89219-100 Joinville SC, BR;

(111) 195252

- (151) 17.5.2001
(156) 6.9.2019
(180) 6.9.2029
(210) 2301-99
(220) 6.9.1999
(442) 12.2.2001
(450) 6.8.2001

7 (511) 17, 19

- (511) 17 - Vodoizolačné pásy.
19 - Strešné lepenky nekovové.

(540) **EXTRASKLOBIT**

- (550) slovná
(732) Sweetondale CZ s.r.o., Nádražní 344/23, 150 00 Praha 5, CZ;
(740) Hojčuš Peter, Ing., Bratislava, SK;

(111) 195263

- (151) 17.5.2001
(156) 30.9.2019
(180) 30.9.2029
(210) 2474-99
(220) 30.9.1999
(310) 2193281
(320) 31.3.1999
(330) SA
(442) 12.2.2001
(450) 6.8.2001

7 (511) 5

- (511) 5 - Farmaceutické a zverolekárske prípravky a substancie.

(540)



- (550) obrazová
(591) zelená, tmavozelenomodrá

- (732) Pfizer Inc., a corporation of Delaware, 235 East 42nd Street, New York, New York 10017-5755, US;

(740) Bušová Eva, JUDr., Bratislava, SK;

(111) 195292

- (151) 17.5.2001
(156) 24.11.2019
(180) 24.11.2029
(210) 2991-99
(220) 24.11.1999
(310) 147833
(320) 13.10.1999
(330) CZ
(442) 12.2.2001
(450) 6.8.2001

7 (511) 30, 32

- (511) 30 - Trvanlivé pečivo, čokoládové a nečokoládové cukrovinky.
32 - Nápojové zmesi a prášky.

(540) **SISINKY**

- (550) slovná
(732) Société des Produits Nestlé S. A., Vevey, CH;
(740) PATENTSERVIS Bratislava, a. s., Bratislava, SK;

(111) 195294

- (151) 17.5.2001
(156) 24.11.2019
(180) 24.11.2029
(210) 2993-99
(220) 24.11.1999
(310) 147656
(320) 7.10.1999
(330) CZ
(442) 12.2.2001
(450) 6.8.2001

7 (511) 30, 32

- (511) 30 - Trvanlivé pečivo, sušienky, vafle, oblatky, čokoláda, čokoládové a nečokoládové cukrovinky.
32 - Nápojové zmesi a prášky.

(540) **DELISSA**

- (550) slovná
(732) Société des Produits Nestlé S. A., Vevey, CH;
(740) PATENTSERVIS Bratislava, a. s., Bratislava, SK;

(111) 195295

- (151) 17.5.2001
(156) 24.11.2019
(180) 24.11.2029
(210) 2994-99
(220) 24.11.1999
(310) 148299
(320) 29.10.1999
(330) CZ
(442) 12.2.2001
(450) 6.8.2001

7 (511) 30

- (511) 30 - Trvanlivé pečivo, čokoládové a nečokoládové cukrovinky.

(540)



(550) obrazová

(732) Soci t  des Produits Nestl  S. A., Vevey, CH;

(740) PATENTSERVIS Bratislava, a. s., Bratislava, SK;

(111) 195367

(151) 17.5.2001

(156) 18.9.2020

(180) 18.9.2030

(210) 1079-99

(220) 18.9.2000

(442) 12.2.2001

(450) 6.8.2001

7 **(511) 2**

(511) 2 - Farby, laky, emaily, fermeze, naterov  l tky, riedidl  do naterov ch l tok, farieb a lakov, zlato-laky, tmely, farbiv , moridl , ochrann  prostriedky proti hrdzi a hnilobe dreva, pr skov  naterov  l tky, pr skov  farby, moridl  na drevo, elektrofor zne naterov  l tky, n strekov  hmoty na b ze organick ch spojiv a organick ch plnidiel.

(540) PARKETOLAK

(550) slovn 

(732) CHEMOLAK, a. s., Tov rensk  7, 919 04 Smolenice, SK;

(740) FAJNOR IP s.r.o., Bratislava, SK;

(111) 195524

(151) 15.6.2001

(156) 14.1.2020

(180) 14.1.2030

(210) 45-2000

(220) 14.1.2000

(442) 12.3.2001

(450) 11.9.2001

7 **(511) 6, 21**

(511) 6 - Kovov  vrchn ky na n doby na kvapaliny, kovov  konzervy na kvapaliny pred van  pr zdn , kovov  uz very na n doby, plechy, kovov  uz very na dom ce zav racie poh re, kovov  konzervy, kovov  n doby okrem tak chto v robnov z mosadze.

21 - N doby na potraviny a n poje, plastov  fľaše a n doby, v robnky pre dom cnosť, potreby pre dom cnosť, sklenen  fľaše a n doby, sklenen  v robnky, sklenen  zav racie poh re.

(540) BALL

(550) slovn 

(732) BALL CORPORATION, 10 Longs Peak Drive, Broomfield, Colorado 80021-2510, US;

(740) inventa Patentov  a zn mkov  kancel ria s.r.o., Bratislava, SK;

(111) 195635

(151) 18.6.2001

(156) 19.1.2020

(180) 19.1.2030

(210) 116-2000

(220) 19.1.2000

(442) 12.3.2001

(450) 11.9.2001

7 **(511) 19**

(511) 19 - Asfaltov  emulzia na spevnenie kameniva ciest.

(540) Katebit

(550) slovn 

(732) PARAMO, a.s., P erovsk  560, Sv tkov, 530 06 Pardubice, CZ;

(740) LITV KOV  A SPOL., s. r. o., Patentov  a zn mkov  kancel ria, Bratislava, SK;

(111) 195924

(151) 11.7.2001

(156) 21.3.2020

(180) 21.3.2030

(210) 835-2000

(220) 21.3.2000

(442) 9.4.2001

(450) 8.10.2001

7 **(511) 1**

(511) 1 - Zmesi obsahuj ce kationick  sapon ty pouzivan  na v robu textiln ch zm kčovadiel, vlasov ch kondicion rov a biocidov na pouzitie v dom cnosti.

(540) TETRANYL

(550) slovn 

(732) Kao Kabushiki Kaisha (also trading as Kao Corporation), 14-10, Nihonbashi, Kayabacho 1-chome, Chuo-ku, Tokyo, JP;

(740) FAJNOR IP s.r.o., Bratislava, SK;

(111) 196058

(151) 16.7.2001

(156) 2.11.2019

(180) 2.11.2029

(210) 2785-99

(220) 2.11.1999

(442) 9.4.2001

(450) 8.10.2001

7 **(511) 16, 35, 39, 41**

(511) 16 - Noviny,  asopisy, periodick  publik cie, neproperiodick  publik cie, tlačoviny.

35 - Vyd vanie reklamn ch alebo n borov ch materi lov.

39 - Distrib cia tlačoviv.

41 - Vydavateľsk   innosť s v nimkou vyd vania reklamn ch a n borov ch materi lov.

(540) NAJLEPŠ  FUTBALISTA SLOVENSKEJ REPUBLIKY

(550) slovn 

(732) PEREX, a.s., Trnavsk  cesta 39/A, 831 04 Bratislava, SK;

(111) 196293

(151) 15.8.2001
(156) 23.7.2019
(180) 23.7.2029
(210) 1850-99
(220) 23.7.1999
(442) 10.5.2001
(450) 6.11.2001

7 (511) 9, 39, 40, 42

(511) 9 - Prístroje a nástroje vedecké, navigačné, zememeračské, elektrické, fotografické, kinematografické, optické, meracie, signalizačné, kontrolné, záchranné, vzdelávacie a prístroje a nástroje na váženie; prístroje na nahrávanie, prenos a reprodukciu zvuku alebo obrazu; magnetické nosiče údajov, záznamové disky; predajné automaty a mechanizmy prístrojov uvádzaných do činnosti vhođením mince; registračné pokladnice, počítačie stroje, zariadenia na spracovanie údajov a počítače; hasiace prístroje; polovodiče a časti k nim.

39 - Preprava; balenie a uskladnenie tovarov; uskladnenie zásob polovodičov a ich častí pre tretie osoby.

40 - Montáž polovodičov pre tretie osoby, výroba polovodičov podľa požiadaviek zákazníkov, patriaca do triedy 40.

42 - Testovanie polovodičov na zákazku, navrhovanie dizajnu polovodičov na zákazku, príprava technickej literatúry v oblasti polovodičov na zákazku.

(540)

ON Semiconductor



(550) obrazová

(732) Semiconductor Components Industries, L.L.C., 5005 East McDowell Road, Phoenix, AZ 85008, US;

(740) Fajnorová Mária, Ing., Bratislava, SK;

(111) 196300

(151) 15.8.2001
(156) 19.1.2020
(180) 19.1.2030
(210) 114-2000
(220) 19.1.2000
(442) 10.5.2001
(450) 6.11.2001

7 (511) 1, 4, 19

(511) 1 - Živice patriace do triedy 1, hnojivá, lepidlá na priemyselné účely.

4 - Palivá, priemyselné oleje, tuhy a mazadlá.

19 - Stavebné materiály nekovové, asfalt.

(540) PARAMO

(550) slovná

(732) PARAMO, a.s., Přerovská 560, Svítkov, 530 06 Pardubice, CZ;

(740) LITVÁKOVÁ A SPOL., s. r. o., Patentová a známková kancelária, Bratislava, SK;

(111) 196703

(151) 20.9.2001
(156) 3.2.2020
(180) 3.2.2030
(210) 262-2000
(220) 3.2.2000
(442) 11.6.2001
(450) 3.12.2001

7 (511) 7, 8, 9, 19, 22, 31, 35, 37, 40, 42

(511) 7 - Stroje a časti strojov na prevzdušňovanie trávnikov, drviče záhradného odpadu, kosačky, kosačky na trávniky, krovinořezy, vyžinače, odvetvovače, motorové píly, okružné píly, nožnice elektrické, mechanické navijacie zariadenia, navijaky, hnacie motory s výnimkou motorov do pozemných vozidiel, hnacie reťaze s výnimkou reťazi do motorových vozidiel, zariadenia na hnojenie, hrabacie stroje, poľnohospodárske náradie s výnimkou ručného, poľnohospodárske a lesné stroje, elektrocentrály, tlakové umývačky, motorové postrekovače, časti, fittingy a prídavné zariadenia ku všetkým uvedeným tovarom zahrnutým do triedy 7.

8 - Ručné nástroje a náradie na ručný pohon, držiaky na píly, hrable, ručné rozprašovače, kosáky, kosy, záhradnicke nožnice, záhradnicke nožnice (veľké), nožnice na trávniky a na živé ploty, poľnohospodárske náradie na ručný pohon, rámy na ručné píly, zariadenia na ničenie rastlinných parazitov, pokosníky, ručné rozprašovače insekticídov (ručné nástroje, ručné náradie), ručné postrekovače a rosiče, sekerky, sekery, striekačky na rozprašovanie insekticídov, strihacie kliešte na prerézavanie stromov, záhradné náradie na ručný pohon, záhradnicke nože, lesné sekáče.

19 - Drevo ako polotovar, stavebné drevo, spracované drevo.

22 - Laná s výnimkou kovových.

31 - Surové drevo.

37 - Opravy a údržba uvedených strojov a zariadení zaradených do triedy 7, brúsenie náradia, nástrojov a rezných častí strojov, vyvažovanie strojov, nastavovanie motorov.

40 - Stínanie a spracovanie dreva.

42 - Profesionálne poradenstvo s výnimkou obchodného alebo podnikateľského, ničenie buriny, ničenie škodcov pre poľnohospodárstvo a lesníctvo, liečenie stromov, služby v oblasti záhradnej architektúry.

(540)



(550) obrazová

(732) Boledovič Igor, Omšenie č. d. 116, 914 43 Omšenie, SK;

(111) 196823

- (151) 15.10.2001
 (156) 29.10.2019
 (180) 29.10.2029
 (210) 2806-99
 (220) 29.10.1999
 (442) 10.7.2001
 (450) 7.1.2002

7 (511) 16, 35, 41

(511) 16 - Časopisy, grafické zobrazenie, katalógy, knihy, periodiká, plagáty, publikácie, prospekty, reklamné materiály (letáky, tlačivá, vzorky zahrnuté v tejto triede), ročenky, tlačoviny.

35 - Obchodné a podnikateľské informácie, reklama, rozširovanie reklamných materiálov zákazníkom, vydávanie a aktualizovanie reklamných materiálov, rozširovanie reklamných a inzertných oznamov.

41 - Informácie o možnostiach zábavy, vydávanie textov s výnimkou reklamných alebo náborových, vydávanie kníh, zverejňovanie textov okrem reklamných.

(540)

(550) obrazová

(732) enter design, s.r.o., Hutnícka 1, 040 01 Košice, SK;

(740) Regina Ivan, Ing., Košice, SK;

(111) 196824

- (151) 15.10.2001
 (156) 6.12.2019
 (180) 6.12.2029
 (210) 3124-99
 (220) 6.12.1999
 (442) 10.7.2001
 (450) 7.1.2002

7 (511) 9, 16, 35, 36, 41, 42

(511) 9 - Nosiče audio- a audiovizuálnych nahrávok vrátane fonografických nahrávok, nahratých magnetických pásov, videopásov, diskov, kaziet a CD-ROM; počítačový softvér; exponované filmy; elektronické publikácie.

16 - Tlačoviny, knihy, príručky, publikácie, časopisy, informačné bulletiny, noviny vrátane uvedených tovarov distribuovaných prostredníctvom elektronických médií; vzdelávacie a učebné potreby (okrem nábytku); fotografie; papiernický tovar.

35 - Propagačné služby, reklamné služby a príslušné konzultačné a poradenské služby; obchodný manažment a príslušné konzultačné a poradenské služby; obchodná správa a príslušné konzultačné a poradenské služby; poskytovanie obchodných informácií; vzťahy s verejnosťou a príslušné konzultačné a poradenské služby; prieskum trhu a príslušné konzultačné a poradenské služby; zhromažďovanie a usporadúvanie informácií do počítačových báz dát; administratívne riadenie a príslušné konzultačné a poradenské služby; personálne služby a príslušné konzultačné a poradenské služby; poskytovanie uvedených služieb prostredníctvom internetu alebo počítačových sietí, alebo iných komunikačných sietí.

36 - Služby realitných kancelárií vrátane obchodo-

vania s nehnuteľnosťami, sprostredkovanie obchodu s nehnuteľnosťami, manažmentu, oceňovania, predaja a prenájmu nehnuteľností a príslušné konzultačné a poradenské služby súvisiace s nehnuteľnosťami a obchodovaním s nehnuteľnosťami, poskytovanie informácií súvisiacich s nehnuteľnosťami, konzultačné služby súvisiace s užívaním pozemkov, šírenie správ, analýz, zaujímavostí a informácií súvisiacich s nehnuteľnosťami, poskytovanie údajov súvisiacich s predajom domov a iných nehnuteľností, prenájom a predaj dočasného (intervalového) vlastníctva imania, manažment nehnuteľností, poskytovanie organizačných, riadiacich, informačných a podporných (pomocných) služieb realitným agentom, služby súvisiace s členstvom v organizácii s nehnuteľnosťami vrátane odborného poradenstva pri obchodovaní s nehnuteľnosťami a sprostredkovateľstva, služby v oblasti financovania a príslušné konzultačné a poradenské služby, služby v oblasti peňažníctva a príslušné konzultačné a poradenské služby, služby v oblasti sprostredkovania hypoték, poskytovanie informácií v oblasti finančníctva a poisťovníctva, služby v oblasti poisťovníctva a príslušné konzultačné a poradenské služby, poskytovanie uvedených služieb prostredníctvom internetu alebo počítačových sietí, alebo iných komunikačných sietí.

41 - Služby v oblasti vzdelávania vrátane poskytovania uvedených služieb prostredníctvom televízie, rádia, filmov, počítačových programov, internetu alebo komunikačných sietí, alebo iných audio- a/alebo vizuálnych médií, služby v oblasti vzdelávania poskytované prostredníctvom počítačov, internetu alebo iných komunikačných sietí vrátane elektronických hier, v ktorých sa hráči v reálnom čase aktívne zúčastňujú hry ako samotné postavy (multi-player/role-playing games) a diskusných fór (chat rooms), tvorba audio- a audiovizuálnych nahrávok vrátane fonografických nahrávok, tvorba filmov, služby v oblasti zábavy vrátane zábavy naživo, usporadúvanie a vedenie konferencií a sympózií, organizovanie súťaží a odmeňovacích ceremónií, služby v oblasti publikovania vrátane elektronických publikačných služieb, služby klubov zdravia.

42 - Počítačové služby, poskytovanie a lízing prístupového času k počítačovým bázam dát v oblasti nehnuteľností, poskytovanie on-line interaktívnych počítačových báz dát v oblasti informácií o nehnuteľnostiach, poskytovanie informácií (nezahrnutých v iných triedach) on-line z počítačových báz dát prostredníctvom webových stránok na internete alebo počítačových sietí, alebo iných komunikačných sietí, prenájom počítačového softvéru, softvérové dizajnérske služby, ubytovacie služby, hotelové služby, služby rekreačných, športových a zábavných stredísk, rezervácia hotelov, služby v oblasti technických štúdií a výskumu, služby súvisiace s poradenstvom pri voľbe povolania, služby asociácií propagujúce záujmy sprostredkovateľov a odborníkov, geodetické služby, právnické služby.

(540) REALTOR

(550) slovná

(732) National Association of Realtors, 430 North Michigan Avenue, Chicago, Illinois, US;

(740) Bušová Eva, JUDr., Bratislava, SK;

(111) 197087

(151) 12.11.2001

(156) 7.3.2020

(180) 7.3.2030

(210) 636-2000

(220) 7.3.2000

(442) 6.8.2001

(450) 5.2.2002

7 (511) 1

(511) 1 - Emulgátory, dispergovadlá, penidlá, priemyselné detergenty používané v textilnej a farmaceutickej výrobe a pri výrobe kozmetiky.

(540) EMAL

(550) slovná

(732) Kao Kabushiki Kaisha (also trading as Kao Corporation), 14-10, Nihonbashi, Kayabacho 1-chome, Chuo-ku, Tokyo, JP;

(740) FAJNOR IP s.r.o., Bratislava, SK;

(111) 197480

(151) 14.12.2001

(156) 4.10.2019

(180) 4.10.2029

(210) 2489-99

(220) 4.10.1999

(442) 11.9.2001

(450) 5.3.2002

7 (511) 3, 6, 7, 8, 9, 12, 16, 19, 20, 21, 22, 24, 35, 36

(511) 3 - Čistiace prípravky; dezinfekčné mydlá; dezodorčné mydlá; kozmetické potreby; kozmetické krémy; leštiace prípravky; prípravky na nábytok a dlážku; leštiace vosky; medicínálne mydlá; odhrdzovacie prípravky; odstraňovače škvŕn; prípravky na odstraňovanie vodného kameňa; tekuté toaletné mydlá; toaletné osviežovače vzduchu.

6 - Kovové brány posúvacie; rýchlodebné, protipožiarne brány.

7 - Zdvíhacie zariadenia.

8 - Zdviháky ručné.

9 - Ochranné odevy.

12 - Čistiace vozíky; zdvižné vozíky; upratovacie vozíky.

16 - Papierové obrúsky; papierové utierky; papierové utierky navlhčené; toaletný papier.

19 - Brány posúvacie, rolovacie, sekčné s výnimkou kovových.

20 - Dávkovače papierových utierok a toaletného papiera pripevnené s výnimkou kovových.

21 - Dávkovače mydla; kovové nádoby na dávkovanie papierových utierok a toaletného papiera; handry na čistenie; kefy na umývanie; leštiace stroje a zariadenia pre domácnosť s výnimkou elektrických; lopatka a zmetáčik na omrvinky; mechanické metly; metly; mopy; nádoby na smeti; nástroje na čistenie; prachovky; rukavice pre domácnosť; špongie na umývanie; vedrá; vedrá na kolieskach.

22 - Zvislé laná posuvné s protizávažím.

24 - Utierky; netkané textilie; priemyselné utierky netkané.

35 - Sprostredkovanie nákupu a predaja tovarov; marketing.

36 - Nákup a predaj nehnuteľností; sprostredkovanie obchodov s nehnuteľnosťami.

(540) BELT

(550) slovná

(732) BELT, spol. s r. o., Šamorínska 1, 821 06 Bratislava, SK;

(111) 197481

(151) 14.12.2001

(156) 6.10.2019

(180) 6.10.2029

(210) 2503-99

(220) 6.10.1999

(442) 11.9.2001

(450) 5.3.2002

7 (511) 35, 36, 39, 41, 42

(511) 35 - Inzertná, reklamná a propagačná činnosť, poskytovanie pomoci pri výkone hospodárskej činnosti, informácie a informačné služby obchodného a podnikateľského charakteru, sprostredkovanie informácií obchodného a podnikateľského charakteru, sprostredkovanie informácií medzi právnickými a fyzickými osobami na obchodné účely, sprostredkovanie informácií o firmách a výrobcov, sprostredkovanie informácií, ktoré svojou povahou patria do tejto triedy a týkajú sa služieb, výstavníctvo na komerčné účely, vydávanie reklamných materiálov alebo náborových textov, sprostredkovateľské služby v oblasti obchodu.

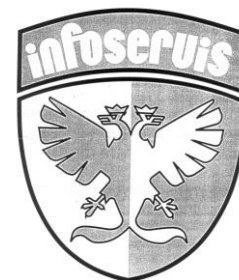
36 - Poisťovníctvo a peňažníctvo, sprostredkovanie obchodu s nehnuteľnosťami, sprostredkovanie úverov, zmenárenstvo.

39 - Doprava, preprava a skladovanie, sprostredkovanie cestovných služieb, sprostredkovanie dopravy, sprostredkovanie v oblasti distribúcie tlačovín.

41 - Sprostredkovanie informácií o kultúrnych, spoločenských a športových akciách, vzdelávacia a zábavná činnosť, usporadúvanie konferencií, vydateľská a nakladateľská činnosť s výnimkou vydávania reklamných alebo náborových textov, sprostredkovanie v oblasti vydávania tlačovín.

42 - Cestovná kancelária - rezervácia ubytovania, pohostinská činnosť.

(540)



(550) obrazová

(732) Sára Ladislav, Ing., Klábalka 475, 760 01 Zlín - Mladcová, CZ;

(740) BELEŠČÁK & PARTNERS, s.r.o., Piešťany, SK;

(111) 197607

(151) 14.12.2001
 (156) 10.12.2019
 (180) 10.12.2029
 (210) 3186-99
 (220) 10.12.1999
 (442) 11.9.2001
 (450) 5.3.2002

7 (511) 1, 4, 16, 17

(511) 1 - Olefiny, aromatické uhľovodíky, rozpúšťadlá na priemyselné účely a polyméry; brzdové a hydraulické kvapaliny na všeobecné použitie.

4 - Benzín, nafta do dieselových motorov, letecké palivo, mazacie oleje a mazadlá na priemyselné, námorné, letecké, poľnohospodárske, automobilové použitie a na použitie v ostatných vozidlách, vykurovacie oleje, petrolej, propán, poľnohospodárske oleje, rezné oleje, obehové oleje, chladiace oleje, kompresorové oleje, turbínové oleje, spracovateľské oleje, turbooleje, oleje na prenos tepla, vosky (carnauba).

16 - Publikácie vo forme časopisov, tlačoviny, piernický tovar, nemagnetické kreditné karty a dlžobné karty.

17 - Izolačné oleje, polyolefinové filmy (povlaky), polyolefiny vo forme tyčínok, blokov, paliet, tyčí, fólií a rúrok; syntetická guma a gumové náhradky.

(540)

ExxonMobil

(550) obrazová

(732) Exxon Mobil Corporation, spoločnosť zriadená podľa zákonov štátu New Jersey, 5959 Las Colinas Boulevard, Irving, Texas 75039-2298, US;

(740) Bušová Eva, JUDr., Bratislava, SK;

(111) 198002

(151) 11.2.2002
 (156) 3.12.2019
 (180) 3.12.2029
 (210) 3086-99
 (220) 3.12.1999
 (310) 75/721.773
 (320) 4.6.1999
 (330) US
 (442) 6.11.2001
 (450) 9.5.2002

7 (511) 42

(511) 42 - Tvorba a návrhy polovodičov, integrovaných obvodov, počítačových pamäťových zariadení a počítačového hardvéru a softvéru podľa objednávky a špecifikácie zákazníka.

(540) INTERSIL

(550) slovná

(732) Renesas Electronics America Inc., 1001 Murphy Ranch Road, Milpitas, Kalifornia 95035, US;

(740) TOMEŠ - Patentová a známková kancelária, s.r.o., Bratislava, SK;

(111) 198015

(151) 11.2.2002
 (156) 22.2.2020
 (180) 22.2.2030
 (210) 504-2000
 (220) 22.2.2000
 (442) 6.11.2001
 (450) 9.5.2002

7 (511) 36, 39

(511) 36 - Lízingové služby v oblasti motorových vozidiel, lízingové služby všetkých druhov a na ne sa vzťahujúce úradné odhady, poistenie a poskytovanie úverov, odhad a úhrada škody pri poistných udalostiach.

39 - Dlhodobý prenájom motorových vozidiel s možnosťou odkúpenia a služby prenájmu automobilov.

(540) MASTERLEASE

(550) slovná

(732) Prime Car Management S.A., ul. Polanki 4, 80-308 Gdansk, PL;

(740) ŽOVICOVÁ & ŽOVIC IP, s.r.o., Bratislava, SK;

(111) 198281

(151) 12.2.2002
 (156) 2.10.2020
 (180) 2.10.2030
 (210) 2916-2000
 (220) 2.10.2000
 (442) 6.11.2001
 (450) 9.5.2002

7 (511) 1, 2, 17

(511) 1 - Chemické výrobky určené pre priemysel, syntetické a umelé živice ako surovina, priemyselné spojivá a lepidlá, aditíva do náterových látok ako priemyselné chemikálie, ochranné prostriedky proti ohňu, plastické hmoty v surovom stave, odmasťovacie prostriedky používané pri priemyselných technológiách.

2 - Farby, laky, emaily, fermeže, náterové látky, riedidlá do náterových látok, farieb a lakov, zlatolaky, tmely, farbivá, moridlá, ochranné prostriedky proti hrdzi a hnilobe dreva, ohňovzdorné nátery, práškové náterové látky, práškové farby, impregnačné prostriedky na drevo a na betón vo forme farieb, moridlá na drevo, elektroforézne náterové látky, nástrekové hmoty na báze organických spojív a organických plnidiel.

17 - Hmoty tesniace a izolačné, elektroizolačné laky.

(540) FOBAL

(550) slovná

(732) CHEMOLAK, a. s., Továrenská 7, 919 04 Smolenice, SK;

(740) FAJNOR IP s.r.o., Bratislava, SK;

(111) 198671

(151) 15.4.2002
 (156) 22.10.2019
 (180) 22.10.2029
 (210) 2676-99
 (220) 22.10.1999
 (310) 75/729,256
 (320) 15.6.1999
 (330) US

(442) 7.1.2002
(450) 2.7.2002

7 (511) 1

(511) 1 - Olefiny, aromatické uhľovodíky, rozpúšťadlá na priemyselné účely a polyméry.

(540)

EXXONMOBIL

(550) obrazová

(732) Exxon Mobil Corporation, spoločnosť zriadená podľa zákonov štátu New Jersey, 5959 Las Colinas Boulevard, Irving, Texas 75039-2298, US;

(740) Bušová Eva, JUDr., Bratislava, SK;

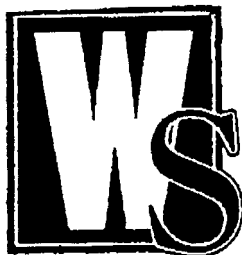
(111) 199618

(151) 11.7.2002
(156) 6.10.2019
(180) 6.10.2029
(210) 2516-99
(220) 6.10.1999
(310) 75/676.428
(320) 6.4.1999
(330) US
(442) 7.11.2000
(450) 8.10.2002

7 (511) 16

(511) 16 - Plagáty, výmenné karty, komiksy, komické kreslené seriály vydávané knižne alebo v časopisoch a poviedky v ilustrovanej forme.

(540)



(550) obrazová

(732) DC Comics, 1700 Broadway, New York, New York 10019, US;

(740) Fajnorová Mária, Ing., Bratislava, SK;

(111) 200758

(151) 11.11.2002
(156) 6.9.2019
(180) 6.9.2029
(210) 2297-99
(220) 6.9.1999
(442) 6.8.2002
(450) 4.2.2003

7 (511) 17, 19

(511) 17 - Vodoizolačné pásy.
19 - Strešné lepenky nekovové.

(540) **POLYELAST**

(550) slovná

(732) Sweetondale CZ s.r.o., Nádražní 344/23, 150 00 Praha 5, CZ;

(740) Hojčuš Peter, Ing., Bratislava, SK;

(111) 202344

(151) 27.3.2003
(156) 4.10.2019
(180) 4.10.2029
(210) 2487-99
(220) 4.10.1999
(442) 18.1.2001
(450) 3.6.2003

7 (511) 5, 29, 30, 31, 32, 33, 42

(511) 5 - Výrobky diabetické na liečebné účely, potraviny pre deti na liečebné účely, potraviny pre batoľatá, vitamínové a multivitamínové prípravky a nápoje.

29 - Potraviny a potravinárske výrobky patriace do triedy 29 (s výnimkou mliečnych potravín), ako sú potraviny z rýb a potraviny solené, mäso, mäso v jatočnej úprave, mäsové výťažky, mäsové a údenárske výrobky, ryby vrátane mäkkýšov a kôrovcov, hydina, zverina, konzervované, sušené a varené ovocie a zelenina, rôsoly, zavarániny, vajcia, jedlé oleje a tuky, potraviny v konzervách patriace do triedy 29 s výnimkou mliečnych potravín, paradajkový pretlak.

30 - Káva, čaj, kakao, cukor, ryža, tapioka, ságo, kávové náhradky, múka a obilné prípravky, chlieb, sušienky, sucháre, koláče, jemné pečivo a cukrovinky, zmrzlina, med, sirup z melasy, kvasnice, prášky do pečiva, horčica, ocot, chuťové omáčky, kečupy, korenie, ľad na chladenie; soľ kuchynská a soľ na konzervovanie potravín; slad na ľudskú spotrebu, majonézy s výnimkou majonéz obsahujúcich mlieko alebo mliečny výrobok.

31 - Výrobky poľnohospodárske, záhradnícke, lesnícke a obilniny, pokiaľ nie sú zahrnuté v iných triedach, živé zvieratá, čerstvé ovocie a zelenina, semená, rastliny a kvety, čerstvé lesné plody, krmivo pre zvieratá, slad na výrobu piva a liehovín.

32 - Pivo, ľahké piva i ležiaky, minerálne vody, šumivé a iné nealkoholické nápoje, sirupy a iné prípravky na prípravu nápojov, ovocné šťavy a nápoje z ovocných štiav.

33 - Vína, liehoviny, likéry.

42 - Hostinské, reštauračné, hotelové a iné súvisiace služby pre hostí zahrnuté v tejto triede vrátane rezervácie ubytovania.

(540) **NELI**

(550) slovná

(732) NELI, a.s., Na Hraničkách 589/34, 682 01 Vyškov, CZ;

(740) LITVÁKOVÁ A SPOL., s. r. o., Patentová a známková kancelária, Bratislava, SK;

(111) 202345

(151) 27.3.2003
(156) 4.10.2019
(180) 4.10.2029
(210) 2488-99
(220) 4.10.1999
(442) 18.1.2001
(450) 3.6.2003

7 (511) 5, 29, 30, 31, 32, 33, 42

(511) 5 - Výrobky diabetické na liečebné účely, potraviny pre deti na liečebné účely, potraviny pre batoľatá, vitamínové a multivitamínové prípravky a nápoje.

29 - Potraviny a potravinárske výrobky patriace do triedy 29 (s výnimkou mliečnych potravín), ako sú potraviny z rýb a potraviny solené, mäso, mäso v jatočnej úprave, mäsové výtázky, mäsové a údenárske výrobky, ryby vrátane mäkkýšov a kôrovcov, hydina, zverina, konzervované, sušené a varené ovocie a zelenina, rôsoly, zaváraniny, vajcia, jedlé oleje a tuky, potraviny v konzervách patriace do triedy 29 s výnimkou mliečnych potravín, paradajkový pretlak.

30 - Káva, čaj, kakao, cukor, ryža, tapioka, ságo, kávové náhradky, múka a obilné prípravky, chlieb, sušienky, sucháre, koláče, jemné pečivo a cukrovinky, zmrzlina, med, sirup z melasy, kvasnice, prášky do pečiva, horčica, ocot, chuťové omáčky, kečupy, korenie, ľad na chladenie; soľ kuchynská a soľ na konzervovanie potravín; slad na ľudskú spotrebu, majonézy s výnimkou majonéz obsahujúcich mlieko alebo mliečny výrobok.

31 - Výrobky poľnohospodárske, záhradnícke, lesnícke a obilniny, pokiaľ nie sú zahrnuté v iných triedach, živé zvieratá, čerstvé ovocie a zelenina, semená, rastliny a kvety, čerstvé lesné plody, krmivo pre zvieratá, slad na výrobu piva a liehovín.

32 - Pivo, ľahké pívá i ležiaky, minerálne vody, šumivé a iné nealkoholické nápoje, sirupy a iné prípravky na prípravu nápojov, ovocné šťavy a nápoje z ovocných štiav.

33 - Vína, liehoviny, likéry.

42 - Hostinské, reštauračné, hotelové a iné súvisiace služby pre hosti zahrnuté v tejto triede vrátane rezervácie ubytovania.

(540)



(550) obrazová

(732) NELI, a.s., Na Hraničkách 589/34, 682 01 Vyškov, CZ;

(740) LITVÁKOVÁ A SPOL., s. r. o., Patentová a známková kancelária, Bratislava, SK;

(111) 208972

(151) 16.3.2005

(156) 11.2.2020

(180) 11.2.2030

(210) 378-2000

(220) 11.2.2000

(442) 5.8.2003

(450) 2.6.2005

8 (511) 35

(511) 35 - Reklamná činnosť, sprostredkovateľská činnosť v oblasti obchodu s tovarmi, podnikateľské poradenstvo, činnosť účtovných poradcov, automatizované spracovanie dát.

(540) PRIMA INTERNATIONAL

(550) slovná

(732) PRIMA ZDROJ Považská Bystrica, spol. s r.o., Tatranská 295, 017 01 Považská Bystrica, SK;

(111) 226127

(151) 13.10.2009

(156) 27.4.2019

(180) 27.4.2029

(210) 626-2009

(220) 27.4.2009

(442) 6.7.2009

(450) 7.12.2009

9 (511) 36

(511) 36 - Finančné analýzy, daňové služby, finančné služby, dôchodkové fondy (služby na využívanie), faktoring, financovanie (spracovanie), finančné informácie, finančné odhady a oceňovanie (poisťovníctvo, bankovníctvo, nehnuteľnosti), finančné poradenstvo, finančné sponzorstvo, finančný lízing, garancie, záruky, kaucie, hypotéky (poskytovanie pôžičiek), informácie o poistení, poistenie pri námornej preprave, životné poisťky, uzatváranie poisťiek, poisťno-technické služby (štatistika), poradenstvo v oblasti poistenia, spravovanie financií, sprostredkovanie poistenia, sprostredkovanie záruk, sprostredkovanie (maklérstvo), uzatváranie poisťiek proti požiaru, zriaďovanie fondov.

(540)



(550) obrazová

(591) modrá, sivá

(732) ProCover, s.r.o., Bieloruská 60, 821 06 Bratislava, SK;

(740) MCGA legal, s. r. o., Bratislava, SK;

(111) 226265

(151) 14.10.2009

(156) 16.3.2019

(180) 16.3.2029

(210) 382-2009

(220) 16.3.2009

(442) 6.7.2009

(450) 7.12.2009

9 (511) 34

(511) 34 - Tabak; fajčiarske potreby; zápalky.

(540) LA VIGIA

(550) slovná

(732) CORPORACION HABANOS, S.A., Carretera Vieja de Guanabacoa y Línea del Ferrocarril Final, Guanabacoa, La Habana, CU;

(740) Advokátska kancelária KONEČNÁ & ŠAFÁŘ, s.r.o., Bratislava, SK;

(111) 226267

(151) 14.10.2009

(156) 16.3.2019

(180) 16.3.2029

(210) 384-2009

(220) 16.3.2009

(442) 6.7.2009

(450) 7.12.2009

9 (511) 34

(511) 34 - Tabak; fajčiarske potreby; zápalky.

(540) VEGUEROS

(550) slovná

(732) CORPORACION HABANOS, S.A., Carretera Vieja de Guanabacoa y Línea del Ferrocarril Final, Guanabacoa, La Habana, CU;

(740) Advokátska kancelária KONEČNÁ & ŠAFÁŘ, s.r.o., Bratislava, SK;

(111) 226319

(151) 14.10.2009

(156) 27.4.2019

(180) 27.4.2029

(210) 625-2009

(220) 27.4.2009

(442) 6.7.2009

(450) 7.12.2009

9 (511) 36

(511) 36 - Finančné analýzy, daňové služby, finančné služby, dôchodkové fondy (služby na využívanie), faktoring, financovanie (spracovanie), finančné informácie, finančné odhady a oceňovanie (poisteníctvo, bankovníctvo, nehnuteľnosti), finančné poradenstvo, finančné sponzorstvo, finančný lízing, garancie, záruky, kaucie, hypotéky (poskytovanie pôžičiek), informácie o poistení, poistenie pri námornej preprave, životné poisťky, uzatváranie poisťiek, poisťno-technické služby (štatistika), poradenstvo v oblasti poistenia, spravovanie financií, sprostredkovanie poistenia, sprostredkovanie záruk, sprostredkovanie (maklérstvo), uzatváranie poisťiek proti požiaru, zriaďovanie fondov.

(540) ProMedic

(550) slovná

(732) ProCover, s.r.o., Bieloruská 60, 821 06 Bratislava, SK;

(740) MCGA legal, s. r. o., Bratislava, SK;

(111) 226753

(151) 14.1.2010

(156) 17.6.2019

(180) 17.6.2029

(210) 863-2009

(220) 17.6.2009

(442) 7.10.2009

(450) 8.3.2010

9 (511) 37, 42

(511) 37 - Dozor nad stavbami; stavebný dozor.

42 - Geologické expertízy; expertízy (inžinierske práce); geodézia; geologický prieskum; prieskumy (inžinierske práce); projektovanie stavieb; vypracovanie stavebných výkresov; štúdie technických projektov, projektová činnosť; výskum v oblasti ochrany životného prostredia; geologický výskum; zememeračstvo.

(540)



(550) obrazová

(591) modrá

(732) DOPRAVOPROJEKT, a. s., Kominárska 2, 4, 832 03 Bratislava, SK;

(111) 226816

(151) 14.1.2010

(156) 10.8.2019

(180) 10.8.2029

(210) 5573-2009

(220) 10.8.2009

(442) 7.10.2009

(450) 8.3.2010

9 (511) 19, 35, 37, 41, 42

(511) 19 - Mreža zo skleneného vlákna obtiahnutého elastickým polymérom, stavebné sklo, stavebné materiály nekovové, vodopriepustné bariérové materiály, mreža ako výstuž pri rekonštrukcii asfaltových povrchov ciest a letísk, mreža ako výstuž pri rekonštrukcii betónových povrchov ciest a letísk pomocou asfaltových vrstiev, geotextílie, asfaltové (bitúmenové) výrobky pre stavebníctvo, asfaltové emulzie.

35 - Reklamná a propagačná činnosť vrátane vydávania propagačných materiálov, požičiavanie písomných a elektronických podkladov.

37 - Realizácia (kladenie) cestných povrchov, opravy, obnova a údržba komunikácií asfaltoemulznými technológiami za studena, opravy živičných povrchov komunikácií a mostov, výkon stavebného dozoru pri realizácii komunikácií, poskytovanie informácií z kompilovaných a systemizovaných záznamov o tuhej monolitckej polypropylénovej geomreži.

41 - Organizovanie výstav, vydavateľská činnosť s výnimkou vydávania reklamných materiálov, organizovanie školiacich podujatí.

42 - Inžinierska a projektová činnosť v stavbe komunikácií, inžinierske práce - expertízy, posudky znalecké, poradenstvo a vykonávanie expertíz pre stavbu ciest, poradenstvo v oblasti aplikácie mreže do zemných vrstiev, výskum a vývoj nových výrobkov a technológií, aplikačné skúšky mriežky in-situ (na mieste).

(540)



(550) obrazová

(732) CHÉMIA - SERVIS, a.s., Zadunajská cesta 10, 851 01 Bratislava, SK;

(111) 226817

(151) 14.1.2010

(156) 10.8.2019

(180) 10.8.2029

(210) 5574-2009

(220) 10.8.2009

(442) 7.10.2009

(450) 8.3.2010

9 (511) 17, 35, 37, 41, 42

(511) 17 - Stavebné materiály aplikovateľné do zemných vrstiev, mreža z polypropylénu ako stavebný prvok do zeme, hydroizolačné materiály, ekologické stavebné izolačné materiály z plastických hmôt, stavebné materiály z plastických hmôt; tvarované plastické hmoty vo fóliách a blokoch.

35 - Reklamná a propagačná činnosť vrátane vydávania propagačných materiálov, požičiavanie písomných a elektronických podkladov.

37 - Realizácia (kladenie) cestných povrchov, opravy, obnova a údržba komunikácií asfaltoemulznými technológiami za studena, opravy živičných povrchov komunikácií a mostov, výkon stavebného dozoru pri realizácii komunikácií, poskytovanie informácií z kompilovaných a systemizovaných záznamov o tuhej monolitickéj polypropylénovej geomreži.

41 - Organizovanie výstav, vydavateľská činnosť s výnimkou vydávania reklamných materiálov, organizovanie školiacich podujatí.

42 - Inžinierska a projektová činnosť v stavbe komunikácií, inžinierske práce - expertízy, posudky znalecké, poradenstvo a vykonávanie expertíz pre stavbu ciest, poradenstvo v oblasti aplikácie mreže do zemných vrstiev, výskum a vývoj nových výrobkov a technológií, aplikačné skúšky mriežky in-situ (na mieste).

(540)



(550) obrazová

(732) CHÉMIA - SERVIS, a.s., Zadunajská cesta 10, 851 01 Bratislava, SK;

(111) 226828

(151) 14.1.2010

(156) 16.6.2019

(180) 16.6.2029

(210) 853-2009

(220) 16.6.2009

(442) 7.10.2009

(450) 8.3.2010

9 (511) 28, 32, 33, 43

(511) 28 - Hry; hračky; modelárske stavebnice; modelová železnica s príslušenstvom; funkčné modely železnice; hračky - mechanické; elektrické a elektro-nické ovládanie modelovej železnice.

32 - Nealkoholické nápoje; pivo.

33 - Alkoholické nápoje.

43 - Služby pohostinstiev; hotelové služby; penzióny; reštaurácie; bary; kaviarne; vinárne; prevádzkovanie cukrární; bufety; jedálne; samoobslužné reštaurácie; hromadné stravovanie; rýchle občerstvenia; kiosky; poskytovanie občerstvenia, ubytovania a stravovania; kateringové služby - zaisťovanie občerstvenia na spoločenských akciách; obsluha hostí v reštauráciách a na spoločenských akciách; reštauračné zariadenia vybavené špeciálnou výpočtovou technikou na komunikáciu medzi obsluhou s hosťami; reštauračné zariadenia vybavené špeciálnym zariadením na podávanie nápojov na stoly hostí prostredníctvom modelovej železnice.

(540)



(550) obrazová

(591) žltá, oranžová, červená

(732) Fridrich Petr, Borky 260, 664 41 Omice, CZ;

(740) BELEŠČÁK & PARTNERS, s.r.o., Piešťany, SK;

(111) 226865

(151) 14.1.2010

(156) 18.8.2019

(180) 18.8.2029

(210) 1164-2009

(220) 18.8.2009

(442) 7.10.2009

(450) 8.3.2010

9 (511) 1, 4

(511) 1 - Bakteriálne prípravky s výnimkou prípravkov na lekárske a zverolekárske účely, bakteriologické prípravky s výnimkou prípravkov na lekárske a zverolekárske účely, chemické čistiace prostriedky na odstránenie mastnoty, chemické prípravky na čistenie oleja, chemické prípravky na odmasťovanie, chemické prípravky na úpravu a opracovanie zliatin kovov, protikorózne prípravky, emulgátory, korozívne prípravky, kvapaliny do hydraulických obvodov, chemické prísady do motorových olejov, chemické aditíva do motorových palív, nemrznúca zmes, odmasťovacie prípravky na použitie vo výrobnom procese.

4 - Mazacie oleje, mazacie tuky, mazadlá, motorové palivá, pohonné látky, motorové oleje, olej na konzervovanie kože, olej na konzervovanie muriva, olej na odstránenie debnenia (stavebníctvo), olejové kvapaliny na rezanie, priemyselné oleje, priemyselné tuky, prísady nechemické do motorových palív, rezné chladiace kvapaliny, rezné oleje, odformovací olej, syntetické oleje.

(540) LUBO

(550) slovná

(732) LUBOCONS CHEMICALS, s.r.o., Dlhá 1, 900 31 Stupava, SK;

(111) 227012

(151) 11.2.2010

(156) 18.8.2019

(180) 18.8.2029

(210) 1162-2009

(220) 18.8.2009

(442) 5.11.2009

(450) 7.4.2010

9 (511) 1, 2, 4

(511) 1 - Bakteriálne prípravky s výnimkou prípravkov na lekárske a zverolekárske účely, bakteriologické prípravky s výnimkou prípravkov na lekárske a zverolekárske účely, chemické čistiace prostriedky na odstránenie mastnoty, chemické prípravky na čistenie oleja, chemické prípravky na

odmasťovanie, chemické prípravky na úpravu a opracovanie zliatin kovov, chemické prísady do olejov, chladiace prípravky, emulgátory, korozívne prípravky, kvapaliny do hydraulických obvodov, chemické prísady do motorových olejov, chemické aditíva do motorových palív, nemrznúca zmes, odmasťovacie prípravky na použitie vo výrobnom procese.

2 - Ochranné protikorózne prípravky.

4 - Mazacie oleje, mazacie tuky, mazadlá, motorové palivá, pohonné látky, motorové oleje, olej na konzervovanie kože, olej na konzervovanie muriva, olej na odstránenie debnenia (stavebníctvo), olejové kvapaliny na rezanie, priemyselné oleje, priemyselné tuky, prísady nechemické do motorových palív, rezné chladiace kvapaliny, rezné oleje, odformovací olej na priemyselné účely, syntetické oleje na priemyselné účely.

(540)



(550) obrazová

(591) čierna, zelená, biela

(732) LUBOCONS CHEMICALS, s.r.o., Dlhá 1, 900 31 Stupava, SK;

(111) 227013

(151) 11.2.2010

(156) 18.8.2019

(180) 18.8.2029

(210) 1163-2009

(220) 18.8.2009

(442) 5.11.2009

(450) 7.4.2010

9 (511) 1, 2, 4

(511) 1 - Bakteriálne prípravky s výnimkou prípravkov na lekárske a zverolekárske účely, bakteriologické prípravky s výnimkou prípravkov na lekárske a zverolekárske účely, chemické čistiace prostriedky na odstránenie mastnoty, chemické prípravky na čistenie oleja, chemické prípravky na odmasťovanie, chemické prípravky na úpravu a opracovanie zliatin kovov, chemické prísady do olejov, chladiace prípravky, emulgátory, korozívne prípravky, kvapaliny do hydraulických obvodov, chemické prísady do motorových olejov, chemické aditíva do motorových palív, nemrznúca zmes, odmasťovacie prípravky na použitie vo výrobnom procese.

2 - Ochranné protikorózne prípravky.

4 - Mazacie oleje, mazacie tuky, mazadlá, motorové palivá, pohonné látky, motorové oleje, olej na konzervovanie kože, olej na konzervovanie muriva, olej na odstránenie debnenia (stavebníctvo), olejové kvapaliny na rezanie, priemyselné oleje, priemyselné tuky, prísady nechemické do motorových palív, rezné chladiace kvapaliny, rezné oleje, odformovací olej na priemyselné účely, syntetické oleje na priemyselné účely.

(540) LUBCO

(550) slovná

(732) LUBOCONS CHEMICALS, s.r.o., Dlhá 1, 900 31 Stupava, SK;

(111) 227014

(151) 11.2.2010

(156) 18.8.2019

(180) 18.8.2029

(210) 1165-2009

(220) 18.8.2009

(442) 5.11.2009

(450) 7.4.2010

9 (511) 1, 2, 4

(511) 1 - Bakteriálne prípravky s výnimkou prípravkov na lekárske a zverolekárske účely, bakteriologické prípravky s výnimkou prípravkov na lekárske a zverolekárske účely, chemické čistiace prostriedky na odstránenie mastnoty, chemické prípravky na čistenie oleja, chemické prípravky na odmasťovanie, chemické prípravky na úpravu a opracovanie zliatin kovov, chemické prísady do olejov, chladiace prípravky, emulgátory, korozívne prípravky, kvapaliny do hydraulických obvodov, chemické prísady do motorových olejov, chemické aditíva do motorových palív, nemrznúca zmes, odmasťovacie prípravky na použitie vo výrobnom procese.

2 - Ochranné protikorózne prípravky.

4 - Mazacie oleje, mazacie tuky, mazadlá, motorové palivá, pohonné látky, motorové oleje, olej na konzervovanie kože, olej na konzervovanie muriva, olej na odstránenie debnenia (stavebníctvo), olejové kvapaliny na rezanie, priemyselné oleje, priemyselné tuky, prísady nechemické do motorových palív, rezné chladiace kvapaliny, rezné oleje, odformovací olej na priemyselné účely, syntetické oleje na priemyselné účely.

(540) LUBOL

(550) slovná

(732) LUBOCONS CHEMICALS, s.r.o., Dlhá 1, 900 31 Stupava, SK;

(111) 227028

(151) 11.2.2010

(156) 4.9.2019

(180) 4.9.2029

(210) 1233-2009

(220) 4.9.2009

(442) 5.11.2009

(450) 7.4.2010

9 (511) 2

(511) 2 - Farby, nátery; základné náterové farby.

(540)



(550) obrazová

(591) biela, modrá

(732) DOM FARIEB, spol. s r.o., Fraňa Kráľ'a 7192/6A, 927 05 Šaľa, SK;

(111) 227029

(151) 11.2.2010
 (156) 4.9.2019
 (180) 4.9.2029
 (210) 1234-2009
 (220) 4.9.2009
 (442) 5.11.2009
 (450) 7.4.2010

9 (511) 2

(511) 2 - Farby, nátery; základné náterové farby.

(540)

(550) obrazová
 (591) biela, červená
 (732) DOM FARIEB, spol. s r.o., Fraňa Kráľa 7192/6A,
 927 05 Šaľa, SK;

(111) 227030

(151) 11.2.2010
 (156) 4.9.2019
 (180) 4.9.2029
 (210) 1235-2009
 (220) 4.9.2009
 (442) 5.11.2009
 (450) 7.4.2010

9 (511) 2

(511) 2 - Farby, nátery; základné náterové farby.

(540)

(550) obrazová
 (591) biela, červená
 (732) DOM FARIEB, spol. s r.o., Fraňa Kráľa 7192/6A,
 927 05 Šaľa, SK;

(111) 227159

(151) 16.3.2010
 (156) 16.9.2019
 (180) 16.9.2029
 (210) 1305-2009
 (220) 16.9.2009
 (442) 7.12.2009
 (450) 7.5.2010

9 (511) 32

(511) 32 - Pivo; minerálne a sýtené vody a iné nealkoholické nápoje; ovocné nápoje a ovocné džúsy; sirupy a iné prípravky na výrobu nápojov.

(540) Cappy Celý Pomaranč

(550) slovná
 (732) The Coca-Cola Company, One Coca-Cola Plaza,
 Atlanta, Georgia 30313, US;

(111) 227162

(151) 16.3.2010
 (156) 24.9.2019
 (180) 24.9.2029
 (210) 1354-2009
 (220) 24.9.2009
 (442) 7.12.2009
 (450) 7.5.2010

9 (511) 9, 35, 37, 38, 42

(511) 9 - Kancelárska, výpočtová, reprografická a telekomunikačná technika všetkých druhov, všetko patriace do tejto triedy vrátane doplnkov a príslušenstva, informačná a komunikačná technika (súhrn zariadení, prístrojov, pomôcok a pod. pre istú oblasť), informačné systémy, vybavenie na spracovanie informácií počítačmi, elektrické prístroje patriace do tejto triedy, stroje na záznam, prenos a reprodukciu zvuku alebo obrazu, softvér, prístroje a nástroje na vedecké a laboratórne účely, navigačné prístroje a nástroje, geodetické a elektrické prístroje na bezdrôtovú telegrafiu, fotografické, kinematografické a optické prístroje vrátane premietacích prístrojov obrazov a zväčšovacích prístrojov, prístroje a nástroje na váženie a meranie, signalizačné prístroje a nástroje vrátane píšťaliek (signálnych), prístroje a nástroje určené na kontrolné účely nezaradené do iných tried, prístroje a nástroje na záchranné a učebné účely patriace do tejto triedy, automaty uvádzané do činnosti vhođením mince alebo známky, prístroje na záznam a reprodukciu hovoreného slova, zapisovacie pokladnice, dierovacie stroje patriace do tejto triedy, hasiace prístroje.

35 - Sprostredkovanie obchodných záležitostí s tovarom, automatické spracovanie dát.

37 - Inštalácia, servis a opravy kancelárskej, výpočtovej, reprografickej a telekomunikačnej techniky, renovácia a recyklácia kaziet všetkých druhov hlavne do tlačiarí, kopírovacích strojov, faxov a písacích strojov (obnova opotrebovaných častí a dielov na ich znovupoužitie).

38 - Služby v oblasti prenosu dát.

42 - Vývoj a tvorba softvéru, služby v oblasti výpočtovej techniky a operačných systémov zahrnuté v tejto triede, poradenstvo v oblasti softvéru a výpočtovej techniky, inžinierske služby v oblasti kancelárskej a výpočtovej techniky, vypracovávanie programov na hromadné spracovanie dát.

(540)

(550) obrazová
 (732) DRUCKER s.r.o., Oščadnica 1820, 023 01 Oščadnica, SK;

(111) 227165

(151) 16.3.2010
 (156) 25.9.2019
 (180) 25.9.2029
 (210) 1359-2009
 (220) 25.9.2009
 (442) 7.12.2009
 (450) 7.5.2010

9 (511) 9, 11, 17, 28, 30, 32, 33, 34, 35

(511) 9 - Optické nosiče údajov CD/DVD; optické nosiče údajov CD/DVD ako prílohy k časopisom; parkovacie karty.

11 - Zariadenie na osvetľovanie; baterky.

17 - Darčekové plastové tašky; samolepky s výnimkou samolepiek na lekárske, kancelárske účely a pre domácnosť.

28 - Hry a hračky; ozdoby rozdávané hosťom na večierkoch; ozdoby na vianočné stromčeky s výnimkou osvetľovacích telies a cukrovínek.

30 - Cukrovinky, dezerty; káva; kešu; lupienky; ľadový čaj; ľadová káva; šumivé vitamínové cukríky; vianočné cukrovinkové ozdoby; žuvačky nie na lekárske účely.

32 - Pivo; minerálne a sytené vody a iné nealkoholické nápoje; ovocné nápoje a ovocné šťavy, džúsy; energetické nápoje.

33 - Alkoholické nápoje s výnimkou piva.

34 - Tabak; potreby pre fajčiarov; zápalky; cigarety všetkých druhov.

35 - Maloobchodné a veľkoobchodné služby s voňavkárskymi výrobkami, kozmetickými prípravkami, sviečkami a knôtmi na svietenie, farmaceutickými výrobkami a osviežovačmi vzduchu, rámečkami na fotografie a soškami, optickými nosičmi údajov CD/DVD, parkovacími kartami, prezervatívami, zariadením na osvetľovanie, výrobkami z drahých kovov a šperkmi, výrobkami z papiera, tlačovinami, denníkmi, týždenníkmi, mesačníkmi, odbornými a detskými časopismi, papiernickým tovarom a písacími potrebami, darčekovými taškami, dekoratívnymi predmetmi, ozdobami textilných výrobkov a ozdobami do vlasov, hrami a hračkami, ozdobami na vianočný stromček, cukrárskymi výrobkami a cukrovinkami, kávou a čajom, pivom a nealkoholickými nápojmi, minerálnymi a sytenými vodami, ovocnými nápojmi a ovocnými šťavami, alkoholickými nápojmi, tabakom a potrebami pre fajčiarov; sprostredkovanie nákupu a predaja uvedených tovarov; reklamné služby.

(540)



(550) obrazová

(591) biela, červená, čierna

(732) LABAŠ s.r.o., Textilná 1, 040 01 Košice, SK;

(740) Regina Ivan, Ing., Košice, SK;

(111) 227268

(151) 16.3.2010

(156) 14.9.2019

(180) 14.9.2029

(210) 1290-2009

(220) 14.9.2009

(442) 7.12.2009

(450) 7.5.2010

9 (511) 9, 11, 35

(511) 9 - Prístroje a nástroje na vedenie, distribúciu, transformáciu, akumuláciu, reguláciu alebo kontrolu elektrického prúdu, počítačové programy a softvér všetkých druhov na akomkoľvek type nosičov, najmä na riadenie osvetlenia, batérie do svietidiel, batérie do vreckových lúčových svetiel, automatické časové spínače, diaľkové ovládače, optické lampy, lampy do fotokomôr, lampy do tmavých komôr (fotografia), optické žiarovky, elektrické regulátory svetla, elektrické reostaty (regulátory na tlmenie svetla), reklamné svetelné tabule, termoionické žiarivky a elektrónky, meniče elektrické, meracie pomôcky a prístroje, elektrické meracie zariadenia, merače elektrických strát, elektrické objímky, objímky elektrických káblov, elektrické odpory, plášte elektrických káblov, poistky, poistkový drôt, elektrické relé, reostaty, rozvodné panely a pulty (elektrina), rozvodné skrine, spínacie skrine (elektrina), prístroje a nástroje vedecké, námorné, geodetické, fotografické, kinematografické, optické, signalizačné, kontrolné (inšpekcia), záchranné, vzdelávacie, prístroje a nástroje na meranie a váženie; presné meracie prístroje, počítače, periférne zariadenia počítačov, monitorovacie počítačové programy, elektrické monitorovacie prístroje.

11 - Zariadenia na osvetľovanie, verejné osvetľovacie telesá, svetlá a svietidlá patriace do triedy 11, bicyklové svetlá a svietidlá, difúzery svetla, elektrické a plynové lampy, laboratórne kahanec, plynové a žeraviace kahanec, laboratórne lampy, lampáše, lampióny, lampové horáky, lampy na čistenie vzduchu od baktérií (germicídne), lampy na osvetľovanie akvárií, lampy na svietenie, lustre, olejové horáky a lampy, osvetľovacie zariadenia na dopravné prostriedky, osvetľovacie zariadenia vzdušných dopravných prostriedkov, pouličné lampy, kandelábre, premietacie lampy, reflektory (svetlá), reflektory na vozidlá, reťaze farebných žiaroviek, stropné svetlá, svetelné gule, banky a rúry, elektrické svetlá na vianočné stromčeky, svetlomety, svietiace domové čísla, objímky na tienidlá, tienidlá na lampy, UV-lampy s výnimkou lúčových svetiel na lekárske účely, vlákna do elektrických lúčových svetiel, horčnaté vlákna na svietenie, zariadenia pre vozidlá proti oslneniu (výstroj lúčových svetiel), vreckové batérie, elektrické vreckové batérie, žiarivky, žiarovky, elektrické žiarovky, žiarovky do automobilových smeroviek, zariadenia na vykurovanie, parné kotly, zariadenia na varenie, chladenie a sušenie, vetracie, vodárenské a sanitárne zariadenia.

35 - Maloobchodné a/alebo veľkoobchodné služby so svetlami, svietidlami, verejným osvetlením, lustrami, lampami, žiarivkami, žiarivkami, žiarovkami, batériami, zariadeniami na osvetľovanie, prístrojmi a nástrojmi na vedenie, distribúciu, transformáciu, akumuláciu, reguláciu alebo kontrolu elektrického prúdu, sprostredkovanie obchodnej činnosti so svetlami, svietidlami, verejným osvetlením, lustrami, lampami, žiarivkami, žiarivkami, žiarovkami, batériami, zariadeniami na osvetľovanie, prístrojmi a nástrojmi na vedenie, distribúciu, transformáciu, akumuláciu, reguláciu alebo kontrolu elektrického prúdu, služby supermarketov a hypermarketov, zhromažďovanie rozličných výrobkov, pre tretie osoby (okrem dopravy) s cieľom umožniť zákazníkovi, aby si mohli tieto výrobky pohodlne

prehliadať a nakupovať, a to prostredníctvom maloobchodných predajní, veľkoobchodných predajní, prostredníctvom katalógového predaja alebo elektronickými prostriedkami, prostredníctvom webových stránok alebo prostredníctvom telenákupu, kancelárie zaoberajúce sa dovozom a vývozom, reklama, online reklama na počítačovej komunikačnej sieti, vydávanie a aktualizovanie reklamných alebo náborových materiálov, obchodný manažment a riadenie, pomoc pri riadení obchodnej činnosti, marketingové štúdie, prieskum trhu, vedenie kartoték v počítači, vyhľadávanie informácií v počítačových súboroch pre zákazníkov, služby porovnávaní cien, organizovanie komerčných alebo reklamných výstav a veľtrhov, podpora predaja pre tretie osoby, predvádzanie tovaru, administratívne spracovanie obchodných objednávok, obchodné rady a informácie spotrebiteľom, poskytovanie a sprostredkovanie uvedených služieb prostredníctvom komunikačných médií, elektronickej pošty, SMS správ, počítačových sietí a internetu, obchodné sprostredkovanie služieb v triedach 35 až 45.

(540)



(550) obrazová

(732) JD ROZHLASY s.r.o., Horní Bečva 968, 756 57 Horní Bečva, CZ;

(740) Porubčan Róbert, Ing., Ivanka pri Dunaji, SK;

(111) 227270

(151) 16.3.2010

(156) 16.9.2019

(180) 16.9.2029

(210) 1304-2009

(220) 16.9.2009

(442) 7.12.2009

(450) 7.5.2010

9 (511) 32

(511) 32 - Pivo; minerálne a sýtené vody a iné nealkoholické nápoje; ovocné nápoje a ovocné džúsy; sirupy a iné prípravky na výrobu nápojov.

(540) Cappy Celé Jablko

(550) slovná

(732) The Coca-Cola Company, One Coca-Cola Plaza, Atlanta, Georgia 30313, US;

(111) 227344

(151) 14.4.2010

(156) 7.10.2019

(180) 7.10.2029

(210) 1411-2009

(220) 7.10.2009

(442) 7.1.2010

(450) 7.6.2010

9 (511) 9, 16, 35, 36, 41, 42

(511) 9 - Elektronické publikácie, kreslené filmy, počítačové programy, programy na počítačové hry.

16 - Formuláre, fotografie, grafiky, kalendáre, katalógy, knihy, komiksy, publikácie, grafické reprodukcie.

35 - Pomoc pri riadení obchodnej činnosti, komerčné informačné kancelárie, analýzy nákladov, rozširovanie reklamných oznamov, obchodný manažment a podnikové poradenstvo, personálne poradenstvo, príprava inzertných stĺpcov, predvádzanie tovaru, rozširovanie reklamných materiálov, ako sú letáky, prospekty, tlačivá, vzorky zákazníkom, pomoc pri riadení komerčných a priemyselných podnikov, reprografia dokumentov; vydávanie a aktualizovanie reklamných materiálov, marketingové štúdie, obchodný alebo podnikateľský prieskum, prenájom reklamných materiálov, poradenstvo v obchodnej činnosti, uverejňovanie reklamných textov, reklama, rozhlasová reklama, televízna reklama, obchodný prieskum, reklamné agentúry, predvádzanie (služby modeliek) na reklamné účely a podporu predaja, prieskum trhu, organizovanie komerčných alebo reklamných výstav, obchodné alebo podnikateľské informácie, prieskum verejnej mienky, prenájom reklamných priestorov, podpora predaja pre tretie osoby, rozširovanie reklamných alebo inzertných oznamov, štatistické informácie, vydávanie reklamných alebo náborových textov, vzťahy s verejnosťou, prieskum vzťahov medzi podnikmi, inštitúciami a spoločenským prostredím, spracovanie textov, zásielkové reklamné služby, aranžovanie výkladov, výber osôb pomocou psychologických textov, sprostredkovanie výtvarníctva.

36 - Poisťovníctvo; finančné služby; peňažníctvo; služby prenájmu nehnuteľností; analýza poistenia a prieskum poistných rizík; expertízy poistných rizík a poistných zmlúv; služby úverových ústavov, ktoré nie sú bankami, týkajúce sa poistenia a správy poistných rizík; služby poskytované poisťovacími agentmi; doplnkové finančné služby poskytované poisťovaným osobám; doplnkové poisťné služby poskytované poisťovaným osobám; služby subskripcie (predplácania) poistení; poisťovacia činnosť pre odvetvie životného poistenia; sprostredkovanie poistenia; činnosť slúžiaca na podporu a rozvoj poisťovníctva patriaca do tejto triedy; činnosť zameraná na predchádzanie škodám (zábranná činnosť); poistenie všetkých druhov majetku; poistenie zodpovednosti za škodu spôsobenú fyzickými, ale aj právnickými osobami; podnikanie v rámci finančného trhu a vykonávanie investičnej činnosti; nemocenské a dôchodkové pripoistenie; zdravotné poistenie; spravovanie financií; finančné odhady a oceňovanie (poisťovníctvo, bankovníctvo, nehnuteľnosti); finančné informácie; finančné sponzorstvo; finančný lízing; garancie, záruky, kaucie; investovanie kapitálu; kapitálové investície; ručenie; konzultačné služby v poisťovníctve; finančné konzultačné služby; správa nehnuteľností; poistenie proti nehodám; finančné oceňovanie (poisťovníctvo, bankovníctvo, nehnuteľnosti); informácie o poistení; uzatváranie poistenia; poisťno-technické služby; poisťné poradenstvo týkajúce sa poistných rizík; prenájom kancelárskych

priestorov; spravovanie financií; správcovstvo; uzatváranie poisťovacích zmlúv proti veľkým priemyselným rizikám; zbieranie peňazí na dobročinné účely; organizovanie zbierky; zriaďovanie fondov, finančné služby; uzatváranie poisťovník; informácie o poistení, konzultačné, poradenské a sprostredkovateľské služby v oblasti poisťovníctva; finančné a peňažné služby spojené s poisťovníctvom.

41 - Vzdelávanie; zabezpečovanie výcvikov, kurzov a školení; športová a kultúrna činnosť; akadémia; praktické ukážky; diaľkové štúdium; digitálna tvorba obrazov na výstupných zariadeniach; elektronická edičná činnosť v malom; filmová tvorba; formátovanie textov s výnimkou na reklamné účely; fotografická reportáž; fotografovanie; fotografovanie na mikrofilm; hranie o peniaze; informácie o výchove a vzdelávaní; kluby zdravia; vydávanie kníh; knižnice (požičovne kníh); organizovanie a vedenie konferencií; organizovanie a vedenie kongresov; korešpondenčné kurzy; prevádzkovanie múzea; nahrávanie videopások; organizovanie a vedenie koncertov; organizovanie a vedenie seminárov; organizovanie a vedenie sympózií; organizovanie a vedenie kultúrnych a vzdelávacích výstav; organizovanie lotérií; organizovanie plesov; organizovanie predstavení; organizovanie športových súťaží; organizovanie súťaží krásy; organizovanie vedomostných alebo zábavných súťaží; organizovanie živých vystúpení; pedagogické informácie; písanie textov okrem reklamy; plánovanie a organizovanie večierok; poradenstvo v oblasti vzdelávania; poskytovanie elektronických publikácií online (bez možnosti kopírovania); školenie; výcvik; vyučovanie.

42 - Odborné poradenstvo v oblasti navrhovania a dizajnerstva, výzdoba interiérov, priemyselný dizajn, navrhovanie obalov, obalový dizajn, projektová činnosť, štúdie technických projektov, expertízy, módný dizajn, informácie o móde, dizajnerské práce - aranžovanie, grafický dizajn, umelecký dizajn, výtvarný dizajn, vytváranie a udržiavanie počítačových stránok (webových) pre tretie osoby, odborné poradenstvo v oblasti tvorby softvéru.

(540)



- (550) obrazová
 (591) ružová
 (732) Wiktor Leo Burnett, s.r.o., Leškova 5, 811 04 Bratislava, SK;
 (740) Kontrová Martina, Mgr., Bratislava, SK;

- (111) 227383
 (151) 14.4.2010
 (156) 29.10.2019
 (180) 29.10.2029
 (210) 1537-2009
 (220) 29.10.2009
 (442) 7.1.2010
 (450) 7.6.2010

9 (511) 16, 17, 22

- (511) 16 - Papier, lepenka a výrobky z týchto materiálov; igelitové vrecia ako obaly; lepiace pásky (papierové výrobky), fólie, viazacie pásky, etikety, baliace pásky, špeciálne pásky; samolepiace fólie a baliace papiere, ktoré patria do tejto triedy.
 17 - Obaly a fólie z polyetylénu a polypropylénu s výnimkou baliacich fólií; plastické hmoty a výrobky polorozpracované, plastické hmoty a obaly pre obalovú techniku; obaly a fólie z polyetylénu; hadice nekovové; izolačné pásky; teflónové fólie patriace do tejto triedy; tesniace materiály, upchávacie a izolačné materiály.
 22 - Laná, povrazy; sieťky, plachty, plachtoviny; vrecia; materiál na vypchávanie s výnimkou kaučuku alebo plastických hmôt; textilné materiály zo surových alebo umelých vlákien, z papiera alebo plastickej hmoty, všetky, čo patria do tejto triedy.

(540)



- (550) obrazová
 (732) TART, s.r.o., Tehelná 7, 915 01 Nové Mesto nad Váhom, SK;
 (740) BELEŠČÁK & PARTNERS, s.r.o., Piešťany, SK;

- (111) 227387
 (151) 14.4.2010
 (156) 5.11.2019
 (180) 5.11.2029
 (210) 1563-2009
 (220) 5.11.2009
 (442) 7.1.2010
 (450) 7.6.2010

9 (511) 33

- (511) 33 - Alkoholické nápoje s výnimkou piva.

(540) Goral

- (550) slovná
 (732) GAS Familia, s.r.o. Stará Ľubovňa, Prešovská 8, 064 01 Stará Ľubovňa, SK;
 (740) Belička Ivan, Ing., Banská Bystrica, SK;

- (111) 227444
 (151) 15.4.2010
 (156) 7.10.2019
 (180) 7.10.2029
 (210) 5738-2009
 (220) 7.10.2009
 (442) 7.1.2010
 (450) 7.6.2010

9 (511) 33

(511) 33 - Vína.

(540) ANTARES

(550) slovná

(732) Vina Santa Carolina S. A., Til-Til 2228, Macul, Santiago, CL;

(740) PATENTSERVIS Bratislava, a. s., Bratislava, SK;

(111) 227459

(151) 15.4.2010

(156) 23.10.2019

(180) 23.10.2029

(210) 5790-2009

(220) 23.10.2009

(442) 7.1.2010

(450) 7.6.2010

9 (511) 3

(511) 3 - Kozmetické prípravky; pleťové vody; očné tieňe; krémy na tvár; kozmetické emulzie, mlieka, toniká, roztoky a vodičky na bežné použitie, najmä telové emulzie a mlieka; čistiace krémy, pleťové mlieka; rúže; prípravky na mejkap; balzamy na kozmetické účely; kompaktný púder (kozmetika); púder na mejkap; podkladové krémy (pod mejkap); lesk na pery; maskara; ceruzky na obočie; kozmetické ceruzky; ceruzky na oči; farba na líca; lak na nechty na manikúru.

(540)

Essential
entia

(550) obrazová

(732) COREANA COSMETICS CO., LTD., 204-1 Jeongchon-ri, Seonggeo-eup, Cheonan-si, Chungcheongnam-do, KR;

(740) PATENTSERVIS Bratislava, a. s., Bratislava, SK;

(111) 227460

(151) 15.4.2010

(156) 23.10.2019

(180) 23.10.2029

(210) 5791-2009

(220) 23.10.2009

(442) 7.1.2010

(450) 7.6.2010

9 (511) 3

(511) 3 - Kozmetické prípravky; pleťové vody; očné tieňe; krémy na tvár; kozmetické emulzie, mlieka, toniká, roztoky a vodičky na bežné použitie, najmä telové emulzie a mlieka; čistiace krémy, pleťové mlieka; rúže; prípravky na mejkap; balzamy na kozmetické účely; kompaktný púder (kozmetika); púder na mejkap; podkladové krémy (pod mejkap); lesk na pery; maskara; ceruzky na obočie; kozmetické ceruzky; ceruzky na oči; farba na líca; lak na nechty na manikúru.

(540)

Coréana

(550) obrazová

(732) COREANA COSMETICS CO., LTD., 204-1 Jeongchon-ri, Seonggeo-eup, Cheonan-si, Chungcheongnam-do, KR;

(740) PATENTSERVIS Bratislava, a. s., Bratislava, SK;

(111) 227461

(151) 15.4.2010

(156) 23.10.2019

(180) 23.10.2029

(210) 5792-2009

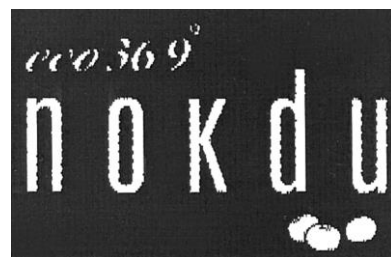
(220) 23.10.2009

(442) 7.1.2010

(450) 7.6.2010

9 (511) 3

(511) 3 - Kozmetické prípravky; pleťové vody; očné tieňe; krémy na tvár; kozmetické emulzie, mlieka, toniká, roztoky a vodičky na bežné použitie, najmä telové emulzie a mlieka; čistiace krémy, pleťové mlieka; rúže; prípravky na mejkap; balzamy na kozmetické účely; kompaktný púder (kozmetika); púder na mejkap; podkladové krémy (pod mejkap); lesk na pery; maskara; ceruzky na obočie; kozmetické ceruzky; ceruzky na oči; farba na líca; lak na nechty na manikúru.

(540)

(550) obrazová

(732) COREANA COSMETICS CO., LTD., 204-1 Jeongchon-ri, Seonggeo-eup, Cheonan-si, Chungcheongnam-do, KR;

(740) PATENTSERVIS Bratislava, a. s., Bratislava, SK;

(111) 227517

(151) 17.5.2010

(156) 27.11.2019

(180) 27.11.2029

(210) 1675-2009

(220) 27.11.2009

(442) 8.2.2010

(450) 7.7.2010

9 (511) 1

(511) 1 - Priemyselné chemikálie; ochranné plyny na zváranie; chemické prípravky na zváranie; uhlík; vodík.

(540) Grieson

(550) slovná

(732) Messer Tatragas, spol. s r.o., Chalupkova 9, 819 44 Bratislava, SK;

(111) 227518

(151) 17.5.2010
(156) 27.11.2019
(180) 27.11.2029
(210) 1676-2009
(220) 27.11.2009
(442) 8.2.2010
(450) 7.7.2010

9 (511) 1

(511) 1 - Chemické látky na konzervovanie potravín; priemyselné chemikálie; kyslík; uhlík; dusík; argón.

(540) Gourmet

(550) slovná
(732) Messer Tatragas, spol. s r.o., Chalupkova 9, 819 44 Bratislava, SK;

(111) 227544

(151) 17.5.2010
(156) 8.10.2019
(180) 8.10.2029
(210) 5743-2009
(220) 8.10.2009
(442) 8.2.2010
(450) 7.7.2010

9 (511) 38, 41

(511) 38 - Telekomunikačné služby; televízne vysielanie a s ním spojené telekomunikačné služby; služby prenosu videa a televízneho vysielania na vyžiadanie; prenos televíznych programov a filmov s možnosťou stiahnutia; prenos televíznych programov, filmov a audio-, video- a audiovizuálneho materiálu cez internet; distribúcia interaktívnych videohier a hier do mobilov telekomunikačnými prostriedkami.

41 - Výroba a distribúcia televíznych programov a filmov; televízne programové služby; poskytovanie videa a televíznych programov a filmov bez možnosti stiahnutia a mobilných hier; výroba interaktívnych video- a mobilných hier; poskytovanie zábavy, najmä poskytovanie online hier, webových hier, interaktívnych hier, videohier a mobilných hier.

(540) SYFY

(550) slovná
(732) Universal City Studios LLC, a Delaware limited liability company, 100 Universal City Plaza, Universal City, California 91608, US;
(740) HÖRMANN & PARTNERS s.r.o., Bratislava, SK;

(111) 227560

(151) 17.5.2010
(156) 10.11.2019
(180) 10.11.2029
(210) 5842-2009
(220) 10.11.2009
(442) 8.2.2010
(450) 7.7.2010

9 (511) 30

(511) 30 - Kakao, čokoláda, kakaové nápoje, čokoládové nápoje a prípravky pre takéto nápoje; pekárske výrobky, biskvity, sušienky, keksy, pečivo, jemné pečivo a cukrovinky, najmä cukrové a čokoládové cukrovinky, výrobky z cesta, prípravky vyrobené z obilnín, jedlé cukrové polevy, zmrzlina a ľady.

(540) NAŠE CHVÍLE

(550) slovná
(732) Mondelez Slovakia Intellectual Property s.r.o., Račianska 44, 832 42 Bratislava, SK;

(111) 227562

(151) 17.5.2010
(156) 13.11.2019
(180) 13.11.2029
(210) 5848-2009
(220) 13.11.2009
(442) 8.2.2010
(450) 7.7.2010

9 (511) 29

(511) 29 - Nátierky obsahujúce mliečne zložky, nátierky s obsahom rastlinného tuku, termizované nátierky s obsahom rastlinného tuku, nátierky prevažne z produktov obsiahnutých v triede 29.

(540)



(550) obrazová
(732) MILSY, a. s., Partizánska 224/B, 957 01 Bánovce nad Bebravou, SK;
(740) Holoubková Mária, Ing., Bratislava, SK;

(111) 227601

(151) 17.5.2010
(156) 18.9.2019
(180) 18.9.2029
(210) 1314-2009
(220) 18.9.2009
(442) 8.2.2010
(450) 7.7.2010

9 (511) 16, 25, 35, 41

(511) 16 - Baliaci papier, brožúry, brožúrky, bublinové obaly z plastických materiálov (na balenie), časopisy, etikety, s výnimkou textilných, fotografie, grafické zobrazenia, grafiky, kalendáre, kartón, lepenka, katalógy, papierové kávové filtre, knihy, lepenkové alebo papierové škatule, lepenkové alebo papierové obaly na fľaše, lepenkové platne (papiernický tovar), lepiace pásky na kancelárske účely a použitie v domácnosti, obálky (papiernický tovar), obaly (papiernický tovar), papiernický tovar, periodické a neperiodické publikácie, plagáty, predmety z kartónu, prospekty, pútače z papiera alebo lepenky, reklamné tabule z papiera, kartónu alebo lepenky, grafické reprodukcie, tlačené reklamné materiály, umelecké litografie, umelohmotné fólie na balenie, vrecia z papiera alebo plastických materiálov, umelecké diela, darčekové a dekoratívne predmety z kartónu, z papiera alebo plastických materiálov.

25 - Bielizeň osobná; bielizeň zabraňujúca poteniu, body-bielizeň, bundy, cyklistické oblečenie, čelenky, čiapky, čiapkové šilty, dámske róby a šaty, gymnastické (telocvičné) dresy, gamaše, chrániče uší (proti chladu ako prikrývka hlavy), kombinézy (oblečenie), kombinézy na šport, kombinézy na vodné lyžovanie, kabáty, košele, krátke nohavice, krátke kabátiky, kravaty, kožušiny (oblečenie), kostýmy, korzety, kovové časti na obuv a opasky, nohavice, nohavičky, oblečenie, oblečenie pre motoristov, oblečenie z džinsoviny, oblečenie z kože, obuv, odevy, opasky, peleríny, pančuchy a pančuchové nohavice, plášte, plavky, pleteniny (oblečenie), pletiarový tovar, podprsenky, podvázky, polokošele, pokrývky hlavy, ponožky, potné vložky, pulóvre, pyžamá, rukavice, rukávničky, saká, sandále, spodná bielizeň, spodky, sukne, svetre, šatky, šály, šaty, šľapky, športová obuv, športové tričká a dresy, športové oblečenie, spodničky, tielka, tričká, topánky, vesty, vetrovky, uniformy, vrchné ošatenie.

35 - Manažment v oblasti umenia, marketingové štúdie, obchodný alebo podnikateľský prieskum, obchodný manažment a podnikové poradenstvo, obchodný manažment v oblasti umenia, organizovanie audiovizuálnych predstavení na komerčné a reklamné účely, organizovanie výstav na komerčné alebo reklamné účely, personálne poradenstvo, pomoc pri riadení obchodnej činnosti, poradenstvo v obchodnej činnosti, poskytovanie obchodných alebo podnikateľských informácií, predvádzanie (služby modeliek) na reklamné účely a podporu predaja, predvádzanie tovaru, prenájom reklamných materiálov, prieskum trhu, prieskum verejnej mienky, reklama, reklamná a propagačná činnosť, reklamné agentúry, rozhlasová reklama, rozširovanie reklamných oznamov, rozširovanie reklamných materiálov zákazníkom (letáky, prospekty, tlačivá, vzorky), spracovanie textov, sprostredkovanie obchodu s tovarom, sprostredkovanie obchodu s umeleckými dielami a starožitnosťami, sprostredkovanie uvedených služieb, televízna reklama, vydávanie a aktualizovanie reklamných materiálov a zvukovo-obrazových záznamov a periodických a neperiodických publikácií, vydávanie a rozširovanie reklamných textov, vydávanie reklamných alebo náborových textov, vzťahy s verejnosťou (prieskum vzťahov medzi podnikmi, inštitúciami a spoločenskými prostredím), zásielkové reklamné služby, zbieranie údajov do počítačových databáz, zoraďovanie údajov v počítačových databázach, obchodné sprostredkovanie služieb uvedených v triedach 35 a 41.

41 - Činnosť umeleckej a športovej agentúry, činnosť v oblasti zábavy a kultúry a športu, filmová tvorba, fotografická reportáž, fotografovanie, organizovanie a plánovanie večierkov, organizovanie a vedenie kolokvií, organizovanie a vedenie konferencií, organizovanie a vedenie kongresov, organizovanie a vedenie seminárov, organizovanie a vedenie sympózií, organizovanie a vedenie školení, organizovanie audiovizuálnych predstavení na účely kultúrne a zábavné, organizovanie kultúrnych alebo vzdelávacích výstav, organizovanie plesov, organizovanie predstavení (manažérske služby), organizovanie súťaží (vedomostných alebo zábavných), organizovanie súťaží krásy, organizovanie športových podujatí a súťaží, organizo-

vane športových súťaží, organizovanie živých vystúpení, prevádzkovanie galérie, umelecké módné agentúry, usporadúvanie divadelných, filmových, koncertných a iných predstavení na účely kultúrne a zábavné, usporadúvanie koncertov, hudobných a tanečných produkcií, vydávanie periodických a neperiodických publikácií s výnimkou reklamných, vydavateľská činnosť s výnimkou vydávanie reklamných textov, výchovno-zábavné klubové služby, výroba (tvorba) videofilmov, výroba divadelných alebo iných predstavení, živé predstavenia, organizovanie podujatí spojených s udeľovaním ocenení v rôznych oblastiach obchodu a verejného života.

(540) POSPOLITOSŤ

(550) slovná

(732) Belička Miroslav, Povstalecká cesta 16, 974 09 Banská Bystrica, SK;

(740) Belička Ivan, Ing., Banská Bystrica, SK;

(111) 227605

(151) 17.5.2010

(156) 21.9.2019

(180) 21.9.2029

(210) 1334-2009

(220) 21.9.2009

(442) 8.2.2010

(450) 7.7.2010

9 (511) 3, 5, 44

(511) 3 - Bieliace a iné prípravky na pranie a čistenie bielizne; prípravky na čistenie, leštenie, odmasťovanie a brúsenie; mydlá; voňavkárské výrobky, éterické oleje, kozmetické prípravky, vlasové vodičky; prípravky na čistenie zubov.

5 - Farmaceutické, zverolekárske výrobky; hygienické výrobky na lekárske použitie; dietetické látky prispôbené na lekárske účely, potrava pre dojčatá; náplasti, obväzový materiál; hmoty na plombovanie zubov a zubné vosky; dezinfekčné prostriedky; prípravky na ničenie hmyzu; fungicidy, herbicidy.

44 - Lekárske služby; veterinárne služby; starostlivosť o hygienu a krásu ľudí alebo zvierat; poľnohospodárske, záhradnícke a lesnícke služby.

(540) GLEPARK

(550) slovná

(732) Glenmark Pharmaceuticals s.r.o., Hvězdova 1716/2b, 140 78 Praha 4, CZ;

(740) GLENMARK PHARMACEUTICALS SK, s.r.o., Bratislava, SK;

(111) 227606

(151) 17.5.2010

(156) 21.9.2019

(180) 21.9.2029

(210) 1336-2009

(220) 21.9.2009

(442) 8.2.2010

(450) 7.7.2010

9 (511) 3, 5, 44

(511) 3 - Bieliace a iné prípravky na pranie a čistenie bielizne; prípravky na čistenie, leštenie, odmasťovanie a brúsenie; mydlá; voňavkárské výrobky, éterické oleje, kozmetické prípravky, vlasové vodičky; prípravky na čistenie zubov.

5 - Farmaceutické, zverolekárske výrobky; hygienické výrobky na lekárske použitie; dietetické látky prispôsobené na lekárske účely, potrava pre dojčatá; náplasti, obvazový materiál; hmoty na plombovanie zubov a zubné vosky; dezinfekčné prostriedky, prípravky na ničenie hmyzu; fungicídy, herbicídy.

44 - Lekárske služby; veterinárne služby; starostlivosť o hygienu a krásu ľudí alebo zvierat; poľnohospodárske, záhradnícke a lesnícke služby.

(540)



(550) obrazová

(591) zlatá, tyrkysová

(732) Glenmark Pharmaceuticals s.r.o., Hvězdova 1716/2b, 140 78 Praha 4, CZ;

(740) GLENMARK PHARMACEUTICALS SK, s.r.o., Bratislava, SK;

(111) 227620

(151) 17.5.2010

(156) 30.10.2019

(180) 30.10.2029

(210) 1545-2009

(220) 30.10.2009

(442) 8.2.2010

(450) 7.7.2010

9 (511) 35, 41, 42

(511) 35 - Marketingové štúdie, obchodný alebo podnikateľský prieskum, organizovanie audiovizuálnych predstavení na komerčné a reklamné účely, organizovanie výstav na komerčné alebo reklamné účely, pomoc pri riadení obchodnej činnosti, poradenstvo v obchodnej činnosti, poskytovanie obchodných alebo podnikateľských informácií, prenájom reklamných materiálov, reklama, reklamná a propagačná činnosť, reklamné agentúry, rozširovanie reklamných oznamov, rozširovanie reklamných materiálov zákazníkom (letáky, prospekty, tlačivá, vzorky), sprostredkovanie obchodu s tovarom, televízna reklama, vydávanie a aktualizovanie reklamných materiálov a zvukovo-obrazových záznamov a periodických a neperiodických publikácií na reklamné účely, vydávanie a rozširovanie reklamných textov, vydávanie reklamných alebo náborových textov, zásielkové reklamné služby, zbieranie údajov do počítačových databáz, zoraďovanie údajov v počítačových databázach, pomoc pri riadení obchodnej činnosti, poradenstvo v obchodnej činnosti, poskytovanie obchodných alebo podnikateľských informácií, predvádzanie (služby modeliek) na reklamné účely a podporu predaja, obchodný manažment a podnikové poradenstvo, personálne poradenstvo, prieskum trhu, prieskum verejnej mienky, vzťahy s verejnosťou (prieskum vzťahov medzi podnikmi, inštitúciami a spoločenským prostredím), spracovanie textov, organizovanie reklamných hier na propagáciu predaja, prenájom reklamných priestorov, prenájom reklamných plôch, podpora predaja (pre tretie osoby) reklamná a inzertná činnosť prostredníctvom

telefónnej dátovej alebo informačnej siete, poskytovanie informácií a iných informačných produktov reklamného charakteru, prenájom reklamných informačných a komunikačných miest, služby riadenia ľudských zdrojov, obchodné sprostredkovanie služieb uvedených v triedach 35, 41 a 42.

41 - Činnosť v oblasti zábavy, kultúry a športu na účely kultúrne a zábavné, organizovanie športových podujatí a súťaží, organizovanie súťaží (vedomostných alebo zábavných), organizovanie predstavení (manažérske služby), hudobných a tanečných produkcií, činnosť umeleckej a športovej agentúry, informácie o možnostiach zábavy, filmová tvorba, fotografická reportáž, fotografovanie, organizovanie a plánovanie večierkov, organizovanie a vedenie kolokvií, organizovanie a vedenie konferencií, organizovanie a vedenie kongresov, organizovanie a vedenie seminárov, organizovanie a vedenie sympózií, organizovanie audiovizuálnych predstavení na účely kultúrne a zábavné, organizovanie kultúrnych alebo vzdelávacích výstav, organizovanie plesov, organizovanie súťaží krásy, požičiavanie nahratých nosičov zvukových a zvukovo-obrazových záznamov, prenájom hudobných nástrojov a hudobnej aparatury, usporadúvanie predstavení divadelných, filmových, koncertných a iných, usporadúvanie koncertov, hudobných a tanečných produkcií, vydavateľská činnosť s výnimkou vydávania reklamných textov, vydávanie periodických a neperiodických publikácií s výnimkou reklamných, zverejňovanie a vydávanie kníh, revue a magazínov, výchovno-zábavné klubové služby, výroba (tvorba) videofilmov, organizovanie živých vystúpení, živé predstavenia.

42 - Grafický dizajn, navrhovanie (priemyselný dizajn), navrhovanie obalov, obalový dizajn, odborné poradenstvo týkajúce sa počítačov a príslušenstva k nim, poradenské a konzultačné služby v oblasti hardvéru a softvéru, priemyselný dizajn, štúdie technických projektov, projektová činnosť, umelecký dizajn, výskum a vývoj nových výrobkov (pre zákazníkov), prenájom počítačov, servis počítačových programov, počítačové programovanie, poradenské služby v oblasti počítačového hardvéru, poradenské služby v oblasti počítačového softvéru, prenájom počítačového softvéru, tvorba softvéru, návrhy, štruktúrovanie a programovanie či iné vytváranie počítačových programov a počítačových systémov, najmä programového vybavenia internetových, intranetových či iných sieťových serverov, serverových staníc a systémov vrátane ich inštalácie, zavádzania, aktualizácie a údržby, návrhy, štruktúrovanie a programovanie či iné vytváranie báz dát, iných dátových systémov a aplikácií na ich spracovanie vrátane poskytovania prístupu k nim a ich inštalácie, zavádzania, aktualizácie a údržby, návrhy, štruktúrovanie a programovanie či iné vytváranie internetových či intranetových počítačových stránok a nástieniek (webpages a websites) a internetových či intranetových aplikácií vrátane ich inštalácie, zavádzania, aktualizácie a údržby, host'ovanie (poskytovanie voľného priestoru) na internetové či intranetové počítačové stránky a nástenky (webpages a websites) alebo host'ovanie (poskytovanie voľného priestoru) v rámci týchto stránok či nástieniek, host'ovanie (poskytovanie voľného priestoru) v rámci týchto stránok či nástieniek, host'ovanie (poskytovanie

voľného priestoru) na internetové či intranetové aplikácie, prevod (konverzia) počítačových programov, dát či iných údajov v elektronickej podobe z rôznych formátov do iných formátov, prevod (konverzia) dokumentov, dát či iných údajov z fyzických médií na elektronické médiá, aktualizovanie počítačových programov, hostovanie na počítačových stránkach (webových stránkach), inštalácia počítačových programov, návrh počítačových systémov, obnovovanie počítačových databáz, počítačové programovanie, počítačové programy (zhotovovanie kópií), prevod a konverzia počítačových programov a údajov, prieskum v oblasti využitia počítačov, vytváranie a udržiavanie webových stránok pre zákazníkov.

(540)



(550) obrazová

(591) červená, sivá, biela

(732) Air Creative, s.r.o., Žitná 3377/9, 900 25 Chorvátsky Grob, SK;

(740) Belička Ivan, Ing., Banská Bystrica, SK;

(111) 227623

(151) 18.5.2010

(156) 4.11.2019

(180) 4.11.2029

(210) 1558-2009

(220) 4.11.2009

(442) 8.2.2010

(450) 7.7.2010

9 (511) 16, 35, 39

(511) 16 - Tlačoviny všetkých druhov vrátane propagačných materiálov, reklamných tlačovín, plagáty, katalógy, fotografie, neperiodická tlač, programy, bulletiny, drobné propagačné predmety patriace do tejto triedy vrátane predmetov z plastu, napríklad ceruzky, perá, nože na rezanie papiera, zápisníky, listové papiere, blahopriania, kalendáre, tašky, ťažidlá, fotografie, karty, papierové vlajočky, vlajočky z plastov.

35 - Propagačná činnosť, reklama a inzercia všetkými druhmi médií, výstavné akcie reklamného a obchodného charakteru; sprostredkovanie a organizovanie aukcií a dražieb, verejné aukcie, internetové aukcie, sprostredkovanie obchodu s dopravnými prostriedkami a autopríslušenstvom, najmä v oblasti historických vozidiel.

39 - Doprava, organizovanie ciest najmä historickými vozidlami, organizovanie poznávacích a klubových zájazdov; organizovanie jász historických vozidiel.

(540)



(550) obrazová

(732) Pešák Lubomír, Ing., Sladovní 103/3, 779 00 Olomouc, CZ;

(740) Labudík Miroslav, Ing., Kysucké Nové Mesto, SK;

(111) 227624

(151) 18.5.2010

(156) 5.11.2019

(180) 5.11.2029

(210) 1562-2009

(220) 5.11.2009

(442) 8.2.2010

(450) 7.7.2010

9 (511) 33

(511) 33 - Vodka.

(540) Goral Vodka

(550) slovná

(732) GAS Familia, s.r.o. Stará Ľubovňa, Prešovská 8, 064 01 Stará Ľubovňa, SK;

(740) Belička Ivan, Ing., Banská Bystrica, SK;

(111) 227644

(151) 18.5.2010

(156) 25.11.2019

(180) 25.11.2029

(210) 1650-2009

(220) 25.11.2009

(442) 8.2.2010

(450) 7.7.2010

9 (511) 35, 41

(511) 35 - Reklama; online reklama na počítačovej komunikačnej sieti; rozširovanie reklamných materiálov zákazníkom (letáky, prospekty, tlačoviny, vzorky); rozširovanie reklamných oznamov.

41 - Akadémia (vzdelávanie); cvičenie (praktické ukážky); informácie o výchove a vzdelávaní; pedagogické informácie; školenie; vyučovanie; vzdelávanie.

(540)



(550) obrazová

(732) Cibul'a Stanislav, Novozámocká 3210/23, 960 01 Zvolen, SK;

(111) 227709

(151) 16.6.2010

(156) 10.12.2019

(180) 10.12.2029

(210) 1767-2009

(220) 10.12.2009

(442) 8.3.2010

(450) 9.8.2010

9 (511) 33

(511) 33 - Alkoholické nápoje s výnimkou piva.

(540)



(550) obrazová

(732) GAS Familia, s.r.o. Stará Lubovňa, Prešovská 8, 064 01 Stará Lubovňa, SK;

(740) Belička Ivan, Ing., Banská Bystrica, SK;

(111) 227794

(151) 16.6.2010

(156) 20.11.2019

(180) 20.11.2029

(210) 1627-2009

(220) 20.11.2009

(442) 8.3.2010

(450) 9.8.2010

9 (511) 9, 10, 11, 35, 37, 39

(511) 9 - Lasery na kozmetické účely s výnimkou laserov na lekárske účely, diagnostické prístroje najmä na kozmetické účely s výnimkou lekárskeho kamery, kamery na použitie v chirurgii a medicíne, monitory, najmä na použitie v medicíne, monitorovacie počítačové programy, monitorovacie prístroje, mikroprocesory, urinometre, dávkovacie lyžice, destilačné prístroje na vedecké účely, DNA čipy, dozimetre, dozimetrické prístroje, dýchacie prístroje (respirátory) s výnimkou respirátorov na umelé dýchanie, epidiascopy, expozimetre, kon-

taktné šošovky, prístroje na meranie hrúbky kože, zariadenia na prenos kyslíka, špeciálny laboratórny nábytok, optické prístroje a nástroje, prístroje na rozbor plynu alebo vzduchu, zariadenia na rozbor potravy, presné meracie prístroje, presné váhy najmä na medicínske a laboratórne účely, skrinky s nástrojmi na rozbor (mikroskopia).

10 - Chirurgické prístroje a nástroje, nože chirurgické, implantáty chirurgické, ortopedické implantáty, lekárske prístroje a nástroje, lekárske endoskopické prístroje, gastroskopy, dermatokozmetické prístroje, zrkadlá na lekárske účely, lekárske a chirurgické stoly, lôžka a vozíky, operačné stoly, lekárske a chirurgické kreslá a posteľe, laryngoskopy, fonendoskopy, defibrilátory, resuscitačné prístroje, diagnostické prístroje na lekárske účely, dialyzér, dialyzátor, laser na lekárske účely, elektrické prístroje na účely akupunktúry, ihly na akupunktúru, zariadenia na estetickú masáž, hypodermické (podkožné) injekcie, masážne prístroje, masážne rukavice, vibromasážne prístroje, prístroje a zariadenia pre kozmetické a dermatologické účely, pôrodnice prístroje, gynekologické prístroje, röntgenové prístroje na lekárske účely, prístroje na ortodontológiu, teplovzdušné terapeutické zariadenia, drenážne trubice na lekárske účely, urologické prístroje a nástroje, dentálne prístroje a zariadenia, zubné prístroje a nástroje, zubárske kreslá, zariadenia na hygienu a umývanie telesných dutín, lekárske monitorovacie zariadenia a prístroje, aerosólové dávkovače na lekárske účely, anti-koncepčné prípravky s výnimkou chemických, podporné bandáže, banky lekárske, barly, topánky ortopedické, brušné korzety, pomôcky na čistenie telových dutín, dávkovače piluliek, cumlíky, detské fľaše, chirurgické dlahy, elastické pančuchy na chirurgické účely, fyzioterapeutické zariadenia, hydrostatické posteľe na lekárske účely, chirurgické nite, chirurgické ihly, chrániče na prsty na lekárske účely, chrániče sluchu, umelé chrupy, inhalátory, injekčné striekačky na lekárske účely, irigátory, ihly na lekárske účely, inhalátory, katétre, chirurgické kompresory, kvapkadlá na lekárske účely, pomôcky na dojčenie, masážne prístroje, chirurgické rukavice, teplomery na lekárske účely, prístroje na meranie krvného tlaku, fľaše na lekárske účely, lyžice na odmeriavanie liečiv, podložky na lôžka, posteľe špeciálne vyrobené na lekárske účely, matrace na lekárske účely, misky na lekárske účely, posteľové misy, nábytok na lekárske účely, nádoby na aplikáciu liekov, nádoby, kazety na lekárske nástroje, nádržky na zavádzanie medikamentov, zariadenia na zavádzanie vzduchu alebo látok do telových dutín, elastické nákolenníky, naslúchacie aparáty, naslúchadlá pre nedoslýchavých, nosidlá pre chorých, chirurgické odevy do operačných sál, odsávačky, odvodňovacie rúrky na lekárske účely, odsávačky materského mlieka, ochranné podušky proti preležaninám, ortopedické pomôcky, elektricky vyhrievané pomôcky na lekárske potreby, pílky na chirurgické účely, protézy vlasové, rúška pre nemocničný personál, pumpy na lekárske účely, skalpely chirurgické, chirurgické svorky, tampóny na lekárske účely, tampóny do uší na lekárske účely, fonometre na meranie krvného tlaku, umelá koža na chirurgické účely, umelé cievy, umelé chrupy, umelé končatiny, vrecúška s ľadom na lekárske účely, ortopedické vložky do

topánok, zubné prístroje a nástroje, podušky na dojčenie, zariadenie ordinácií patriace do tejto triedy, chirurgické, zubárske a lekárske lampy a svietidlá.

11 - Sterilizátory, elektrické nízkotlakové autoklávy, bojler, ohrievače vody, najmä na lekárske použitie, drezy, chladiace prístroje a zariadenia, chladiace zariadenia na chladenie tekutín, inhalačné prístroje s výnimkou prístrojov na lekárske účely, sprchovacie kabíny, klimatizačné zariadenia, lampy na čistenie vzduchu od baktérií (germicídne), spaľovacie komory (baktericídne), stropné svetlá, UV-lampy s výnimkou lúčov na lekárske účely, vetracie zariadenia, zariadenia na filtrovanie vzduchu, zariadenia na dezinfikovanie.

35 - Maloobchodná a veľkoobchodná činnosť s liekmi, liečivami, zdravotníckym materiálom, zdravotníckymi, chirurgickými a lekáskymi prístrojmi, poradenské služby v podnikovom manažmente pri predaji tovarov a služieb, poradenstvo a manažment pre podniky, dekorácia a aranžovanie výkladov, obchodný manažment, sprostredkovanie nákupu a predaja tovarov, reklama, organizovanie výstav na reklamné a obchodné účely, rozširovanie reklamných oznamov, predvádzanie tovaru, rozširovanie reklamných materiálov zákazníkom (letáky, prospekty, tlačivá, vzorky), zasielanie reklamných materiálov zákazníkom, vydávanie a aktualizovanie reklamných materiálov, distribúcia vzoriek tovarov, obchodný alebo podnikateľský prieskum, prenájom reklamných materiálov, uverejňovanie reklamných textov, vydávanie reklamných alebo náborových textov, televízna reklama, reklamné agentúry, organizovanie reklamných hier na propagáciu predaja, prenájom reklamných priestorov, prenájom reklamných plôch, podpora predaja (pre tretie osoby), spracovanie textov, ponuka, sprostredkovanie a výber tovaru prostredníctvom katalógu, marketing, pomoc pri podnikaní, podnikateľské informácie, reklamná a inzertná činnosť prostredníctvom telefónnej dátovej alebo informačnej siete, poskytovanie informácií a iných informačných produktov reklamného charakteru, prenájom reklamných informačných a komunikačných miest, sprostredkovanie v obchodných vzťahoch, služby riadenia ľudských zdrojov, zásielkové reklamné služby.

37 - Inštalácia, montáž, opravy a servis zariadení uvedených v triedach 10 a 11, čistenie exteriérov a interiérov, prenájom čistiacich strojov, inštalácia a opravy chladiacich a klimatizačných zariadení, informácie o opravách, montáž a opravy vykurovacích zariadení, montáž a opravy vzduchotechnických zariadení.

39 - Balenie, skladovanie, preprava a expedícia tovaru, distribúcia tovaru na dobierku, doručovanie tovaru, doručovanie balíkov, distribúcia liekov a zdravotníckych pomôcok.

(540) MEDILAS

(550) slovná

(732) MEDILAS s. r. o., Malinová 2/A, 811 04 Bratislava, SK;

(740) Belička Ivan, Ing., Banská Bystrica, SK;

(111) 227815

(151) 16.6.2010

(156) 10.12.2019

(180) 10.12.2029

(210) 1765-2009

(220) 10.12.2009

(442) 8.3.2010

(450) 9.8.2010

9 (511) 33

(511) 33 - Alkoholické nápoje s výnimkou piva.

(540) Venuta

(550) slovná

(732) GAS Familia, s.r.o. Stará Lubovňa, Prešovská 8, 064 01 Stará Lubovňa, SK;

(740) Belička Ivan, Ing., Banská Bystrica, SK;

(111) 227816

(151) 16.6.2010

(156) 10.12.2019

(180) 10.12.2029

(210) 1766-2009

(220) 10.12.2009

(442) 8.3.2010

(450) 9.8.2010

9 (511) 33

(511) 33 - Alkoholické nápoje s výnimkou piva.

(540)



(550) obrazová

(591) zlatožltá, červená, čierna

(732) GAS Familia, s.r.o. Stará Lubovňa, Prešovská 8, 064 01 Stará Lubovňa, SK;

(740) Belička Ivan, Ing., Banská Bystrica, SK;

(111) 227823

(151) 16.6.2010

(156) 20.12.2019

(180) 20.12.2029

(210) 1814-2009

(220) 20.12.2009

(442) 8.3.2010

(450) 9.8.2010

9 (511) 20, 25, 28

(511) 20 - Matrace, lôžkoviny s výnimkou posteľných, sedadlá, nábytok, opierky hlavové ako časti nábytku, masážne stoly, rehabilitačné stoly a stoličky.

25 - Oblečenie, odevy, opasky športové oblečenie, športové tričká, dresy, župany, obuv, športová obuv.

28 - Činky, lopty, cvičebné náradie, športové náradie, balóny na hranie, stacionárne bicykle, boby, boxy (vrecia na tréning), boxerské rukavice, kolieskové korčule, kolobežky, hračky, hojdačky, elektronické terče, opasky pre vzpieráčov, štartovacie bloky, stoly na stolný tenis, gymnastické zariadenia, hry.

(540)



- (550) obrazová
 (732) Lipták Jakub, Železničná 110/38, 914 42 Horné Srnie, SK;
 (740) Kapa Beta, s.r.o., Nová Dubnica, SK;

(111) 227829

- (151) 16.6.2010
 (156) 14.9.2019
 (180) 14.9.2029
 (210) 5683-2009
 (220) 14.9.2009
 (442) 8.3.2010
 (450) 9.8.2010

9 (511) 9, 11, 35, 42

- (511) 9 - Fotovoltické solárne články, fotovoltické panely a fotovoltické solárne systémy, solartecmaster-ostrovné systémy, solárne regulátory, rezy solárnych článkov, akumulátory, prístroje na záznam času, prístroje na záznam, reprodukciu, zosilňovanie, príjem, prenos zvuku, prístroje na nabíjanie akumulátorových batérií, prístroje poplašné.
 11 - Ventilátory patriace do triedy 11, prístroje na ohrievanie vody, na cirkuláciu vody, na čerpanie vody a ich regulačné príslušenstvo, prístroje na chladenie, prístroje s výhrevnými plochami, chladičičky, ľadničičky.
 35 - Inzerčná a reklamná činnosť v oblasti fotovoltických výrobkov, zhromažďovanie, v prospech ostatných, rôzneho tovaru z odboru fotovoltiky - ako sú fotovoltické solárne články, fotovoltické panely a fotovoltické solárne systémy, solartecmaster - ostrovné systémy, solárne regulátory, rezy solárnych článkov, akumulátory, kompaktné fluorescenčné žiarovky, (s výnimkou prepravy tohto tovaru) tak, aby si zákazníci mohli tento tovar pohodlne prehliadnuť a nakúpiť v maloobchode, vo veľkoobchode.
 42 - Inžinierske práce, expertízy, skúšky materiálov, poradenstvo, projektovanie, projektové štúdie technické, technický prieskum, vývoj a výskum nových výrobkov, skúšky materiálov, toto všetko ako služby v oblasti použitia fotovoltických solárnych článkov, ich aplikácií a fotovoltických systémov a fotovoltických elektrární.

(540) Solartec

- (550) slovná
 (732) Solartec s.r.o., Televizní 2618, 756 61 Rožnov pod Radhoštěm, CZ;
 (740) ROTT, RŮŽIČKA & GUTTMANN, v. o. s., Bratislava, SK;

(111) 227835

- (151) 16.6.2010
 (156) 11.11.2019
 (180) 11.11.2029
 (210) 5843-2009
 (220) 11.11.2009
 (442) 8.3.2010
 (450) 9.8.2010

9 (511) 9, 16, 35, 38, 41, 42

- (511) 9 - Elektronické publikácie poskytované online alebo prostredníctvom magnetických nosičov, publikácie uložené na magnetických nosičoch, zahŕňajúc videá, CD a DVD disky.
 16 - Tlačoviny, papierové reklamné materiály, brožúry, programy, mapy, postery, fotografie, pohľadnice, reklamné časopisy, reklamná literatúra, kalendáre, perá, ceruzky.
 35 - Reklama, reklama online, služby reklamnej agentúry, poradenská, sprostredkovateľská, maloobchodná a veľkoobchodná činnosť v oblasti reklamy, poskytovanie informácií a noviniek o aktivitách z oblasti reklamy prostredníctvom elektronických médií vrátane internetu, vydávanie a aktualizovanie reklamných materiálov, konzultantská a strategicko-poradenská činnosť v oblasti reklamy, marketingu a reklamy v médiách.
 38 - Televízne a rozhlasové vysielanie, prenos správ a obrazových informácií pomocou počítača, elektronická pošta.
 41 - Organizovanie spoločenských, kultúrnych a športových podujatí, organizácia súťaží, organizovanie a usporadúvanie kurzov a školení, nakladateľská činnosť okrem vydávania reklamných textov.
 42 - Výskumná činnosť v oblasti reklamy a propagácie.

(540) digita.sk

- (550) slovná
 (732) Starmedia Co., s.r.o., Leškova 5, 811 04 Bratislava, SK;
 (740) Čechvalová Dagmar, Bratislava, SK;

(111) 227876

- (151) 19.7.2010
 (156) 10.12.2019
 (180) 10.12.2029
 (210) 1768-2009
 (220) 10.12.2009
 (442) 7.4.2010
 (450) 7.9.2010

9 (511) 33

- (511) 33 - Alkoholické nápoje s výnimkou piva a vína.

(540) Marcus

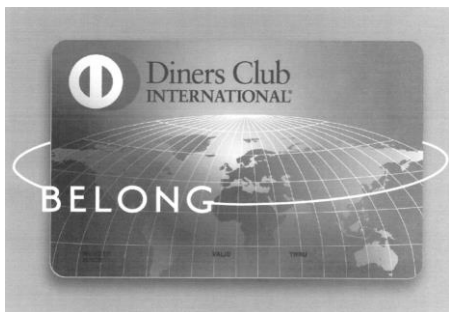
- (550) slovná
 (732) GAS Familia, s.r.o. Stará Ľubovňa, Prešovská 8, 064 01 Stará Ľubovňa, SK;
 (740) Belička Ivan, Ing., Banská Bystrica, SK;

(111) 227895

- (151) 19.7.2010
 (156) 6.11.2019
 (180) 6.11.2029
 (210) 5827-2009
 (220) 6.11.2009
 (442) 7.4.2010
 (450) 7.9.2010

9 (511) 36

(511) 36 - Služby kreditných kariet.

(540)

(550) obrazová

(732) Diners Club International Ltd., 2500 Lake Cook Road, Riverwoods, IL 60015, US;

(740) Bušová Eva, JUDr., Bratislava, SK;

(111) 227914

(151) 19.7.2010

(156) 5.1.2020

(180) 5.1.2030

(210) 8-2010

(220) 5.1.2010

(442) 7.4.2010

(450) 7.9.2010

9 (511) 32, 33

(511) 32 - Nealkoholické nápoje.

33 - Alkoholické nápoje s výnimkou piva.

(540) Jolanka

(550) slovná

(732) VK SUMA, s.r.o., Osloboditeľov 27, 990 01 Veľký Krtíš, SK;

(740) Zathurecky InPaRtners, s. r. o., Banská Bystrica, SK;

(111) 227915

(151) 19.7.2010

(156) 5.1.2020

(180) 5.1.2030

(210) 9-2010

(220) 5.1.2010

(442) 7.4.2010

(450) 7.9.2010

9 (511) 32, 33

(511) 32 - Nealkoholické nápoje.

33 - Alkoholické nápoje s výnimkou piva.

(540) Milenka

(550) slovná

(732) VK SUMA, s.r.o., Osloboditeľov 27, 990 01 Veľký Krtíš, SK;

(740) Zathurecky InPaRtners, s. r. o., Banská Bystrica, SK;

(111) 227954

(151) 19.7.2010

(156) 13.1.2020

(180) 13.1.2030

(210) 5014-2010

(220) 13.1.2010

(442) 7.4.2010

(450) 7.9.2010

9 (511) 16, 35, 41

(511) 16 - Časopisy (periodiká), brožované knihy, brožúry, fotografie, kalendáre, katalógy, knihy, piernický tovar, periodiká, plagáty, plány, príručky, prospekty, publikácie, ročenky, tlačoviny, trhacie kalendáre.

35 - Reklamné agentúry, marketingové štúdie, obchodná činnosť (poradenstvo), podpora predaja pre tretie osoby, zaobstarávanie predplatného pre tretie osoby, prieskum trhu, reklama, reklama (online) na počítačovej komunikačnej sieti, reklamné agentúry, rozširovanie reklamných materiálov, vydávanie a aktualizovanie reklamných materiálov, reklamné oznamy, reklamné služby, reklamné texty, rozširovanie reklamných materiálov zákazníkom, uverejňovanie reklamných textov, vydávanie reklamných a náborových textov, zasielanie reklamných materiálov zákazníkom, zbieranie údajov do počítačových databáz.

41 - Fotografická reportáž, zverejňovanie textov okrem reklamných, vydávanie kníh a časopisov, online vydávanie kníh a časopisov v elektronickej forme.

(540)

(550) obrazová

(591) čierna, červená

(732) Sportmedia, s. r. o., Na Hrebienku 35, 811 02 Bratislava, SK;

(111) 227960

(151) 19.7.2010

(156) 20.1.2020

(180) 20.1.2030

(210) 5022-2010

(220) 20.1.2010

(442) 7.4.2010

(450) 7.9.2010

9 (511) 5, 30

(511) 5 - Čaj a čaju podobné výrobky (bylinné čaje a ovocné čaje) na liečebné účely, tiež obohatené vitamínmi a/alebo aromatizované, a/alebo instantné, a/alebo obohatené minerálmi.

30 - Čaj a čaju podobné výrobky (bylinné čaje a ovocné čaje) na účely konzumácie, tiež obohatené vitamínmi a/alebo aromatizované, a/alebo instantné, a/alebo obohatené minerálmi; čajové extrakty; ľadový čaj; nápoje s prímiesou čaju/bylinného čaju/ovocného čaju alebo na báze čaju/bylinného čaju/ovocného čaju (vrátane instantnej formy); prípravky obsahujúce predovšetkým čajové extrakty a/alebo extrakty s čajom podobných výrobkov v práškovej a/alebo granulovanej, a/alebo instantnej forme, tiež aromatizované a/alebo obohatené vitamínmi, a/alebo obohatené minerálmi, a/alebo s korením, a/alebo s mliečnou zložkou, a/alebo s ďalšími prísadami; nápoje v prášku a instantné nápoje (pokiaľ sú obsiahnuté v triede 30), najmä na báze čaju, čajových extraktov, kávy, kávových extraktov, kávových náhradiek, extraktov z kávových náhradiek, kakaa, sladu, cukru, náhradiek cukru, cigorky a/alebo iných prísad na zlepšenie chuti (a to s jednou prísadou alebo s kombináciou prísad); kakao, káva, kávové náhradky.

(540) Teekanne Ranní šálek

- (550) slovná
 (732) R. Seelig & Hille oHG, Kevelaerer Strasse 21-23, 40549 Düsseldorf, DE;
 (740) inventa Patentová a známková kancelária s.r.o., Bratislava, SK;

(111) 227999

- (151) 19.7.2010
 (156) 13.10.2019
 (180) 13.10.2029
 (210) 1456-2009
 (220) 13.10.2009
 (442) 7.4.2010
 (450) 7.9.2010

9 (511) 3, 5, 44

- (511) 3 - Bieliace a iné prípravky na pranie a čistenie bielizne; prípravky na čistenie, leštenie, odmasťovanie a brúsenie; mydlá; voňavkárske výrobky, éterické oleje, kozmetické prípravky, vlasové vodičky; prípravky na čistenie zubov.
 5 - Farmaceutické, zverolekárske výrobky; hygienické výrobky na lekárske použitie; dietetické látky prispôsobené na lekárske účely, potrava pre dojčatá; náplasti, obvazový materiál; hmoty na plombovanie zubov a zubné vosky; dezinfekčné prostriedky; prípravky na ničenie hmyzu; fungicídy, herbicídy.
 44 - Lekárske služby; veterinárne služby; starostlivosť o hygienu a krásu ľudí alebo zvierat; poľnohospodárske, záhradnícke a lesnícke služby.

(540) NEBITRIX

- (550) slovná
 (732) Glenmark Pharmaceuticals s.r.o., Hvězdova 1716/2b, 140 78 Praha 4, CZ;
 (740) GLENMARK PHARMACEUTICALS SK, s.r.o., Bratislava, SK;

(111) 228032

- (151) 19.7.2010
 (156) 20.1.2020
 (180) 20.1.2030
 (210) 69-2010
 (220) 20.1.2010
 (442) 7.4.2010
 (450) 7.9.2010

9 (511) 16, 35, 41

- (511) 16 - Učebnice všetkých druhov, zošity, skriptá, školské potreby patriace do tejto triedy, písacie potreby uvedené v tejto triede, kancelárske potreby s výnimkou nábytku, periodické a neperiodické tlačoviny, odborná literatúra, knihy, časopisy, fotografie, letáky, brožúry, kalendáre, diáre, písacie a kancelárske potreby patriace do tejto triedy na reklamné účely, papier a výrobky z papiera, kartón a výrobky z kartónu, lepenka a výrobky z lepenky, výrobky z vlnitej lepenky, papier pre kancelárie - xerografický, papier pre tlač a baliaci papier, baliace a lepiace pásky a fólie, lepiace pásky na kancelárske účely a na použitie v domácnosti, etikety s výnimkou textilných, samolepiace fólie a papierre, obaly a fólie z polyetylénu, polypropylénu alebo iných plastických hmôt na balenie tlačovín - kníh, učebníc, zošitov a iných, magnetické tabule pre vzdelávacie a učebné potreby.

35 - Činnosť ekonomických a organizačných poradcov, služby a poradenstvo v oblasti manažmentu, riadenie firmy, marketingová a reklamná činnosť, prieskumy trhu, daňové a účtovnícke služby a poradenstvo, personálne služby a poradenstvo, riadenie elektronického obchodu (internetového e-shopu), automatizované spracovanie údajov, sprostredkovanie v oblasti obchodu, organizovanie veľtrhov a komerčných alebo reklamných výstav, príprava študijných štipendií a výplatných listín, sprostredkovanie spolupráce s tuzemskými a zahraničnými vzdelávacími zariadeniami, sprostredkovanie v oblasti vzdelávania.
 41 - Školiaca a vzdelávacia činnosť, lektorská činnosť, výučba so zameraním na ekonómiu, manažment a jazyky, organizovanie školení rôzneho charakteru, jazykové kurzy, rekvalifikačné kurzy, manažérske a obchodné kurzy, vydateľská a nakladateľská činnosť, odborné publikovanie, elektronické publikovanie, prevádzkovanie vzdelávacieho zariadenia - vysokej školy, poskytovanie vzdelávania prostredníctvom elektronického internetového vzdelávacieho portálu, služby v oblasti zabezpečenia štúdia v zahraničí, tvorba študijných programov, prenájom vzdelávacích a kultúrnych zariadení, organizovanie vzdelávacích a kultúrnych seminárov a výstav s výnimkou komerčných a reklamných, usporadovanie a organizovanie kultúrnych, spoločenských, zábavných alebo športových akcií, agentúra činnosť a informačné služby v oblasti vzdelávania, požičiavanie a prenájom kníh, filmov, hudby a vzdelávacích pomôcok, umelecká, filmová a hudobná produkcia, organizovanie komerčných a reklamných seminárov.

(540)



- (550) obrazová
 (732) VŠEM, s.r.o., Nárožní 2600/9a, 158 00 Praha 5 - Stodůlky, CZ;
 (740) Girmanová Zuzana, Ing., Nitra, SK;

(111) 228095

- (151) 18.8.2010
 (156) 1.10.2019
 (180) 1.10.2029
 (210) 1377-2009
 (220) 1.10.2009
 (442) 7.5.2010
 (450) 7.10.2010

9 (511) 16, 33, 35

- (511) 16 - Baliaci papier, blahoprajné pohľadnice, brožované knihy, brožúry, brožúrky, bublinové obaly z plastických materiálov (na balenie), časopisy, etikety s výnimkou textilných, fotografie, grafické zobrazenie, grafiky, kalendáre všetkých druhov, kartón, lepenka, kávové filtre, papierové knihy, lepenkové alebo papierové škatule, lepenkové alebo papierové obaly na fľaše, lepenkové platne (papiernický tovar), lepiace pásky na kancelárske účely a použitie v domácnosti, leporelá, mapy, obálky (papiernický tovar), obaly (papiernický tovar), obrazy, papiernický tovar, periodické a neperiodické publikácie, plagáty, predmety z kartónu, prospekty, pútače z papiera alebo lepenky, reklamné tabule z papiera, kartónu alebo lepenky, reprodukcie grafické, tlačené reklamné materiály, umelohmotné fólie na balenie, vrecia a vrecká z papiera alebo plastických materiálov, propagačné predmety z papiera alebo z plastických hmôt v rámci tejto triedy, predovšetkým kalendáre, letáky, plagáty, ceruzky, perá, kancelárske svorky.
- 33 - Vodka, alkoholické nápoje s obsahom vodky, miešané alkoholické nápoje s obsahom vodky.
- 35 - Obchodný manažment, sprostredkovanie v obchodných vzťahoch, sprostredkovanie nákupu a predaja tovarov, reklama, organizovanie výstav na reklamné a obchodné účely, rozširovanie reklamných oznamov, predvádzanie tovaru, rozširovanie reklamných materiálov zákazníkom (letáky, prospekty, tlačivá, vzorky), zasielanie reklamných materiálov zákazníkom, vydávanie a aktualizovanie reklamných materiálov, distribúcia vzoriek a reklamných predmetov, obchodný alebo podnikateľský prieskum, prenájom reklamných materiálov, uverejňovanie reklamných textov, vydávanie reklamných alebo náborových textov, televízna reklama, reklamné agentúry, organizovanie reklamných hier na propagáciu predaja, prenájom reklamných priestorov, prenájom reklamných plôch, podpora predaja (pre tretie osoby), podnikateľské informácie, reklamná a inzertná činnosť prostredníctvom telefónnej aj dátovej alebo informačnej siete, marketing, maloobchodná a veľkoobchodná činnosť s alkoholickými nápojmi a darčekomými predmetmi; maloobchodné služby poskytované aj online formou týkajúce sa najmä alkoholických nápojov a darčekomých predmetov; aranžovanie výkladov; sprostredkovanie nákupu a predaja alkoholických nápojov a darčekomých predmetov; ponuka, sprostredkovanie a výber tovaru prostredníctvom katalógu.

(540)

G O R A L
V O D K A

- (550) obrazová
 (591) čierna, červená, biela
 (732) GAS Familia, s. r. o. Stará Ľubovňa, Prešovská 8, 064 01 Stará Ľubovňa, SK;
 (740) Belička Ivan, Ing., Banská Bystrica, SK;

- (111) 228111
 (151) 19.8.2010
 (156) 2.10.2019
 (180) 2.10.2029
 (210) 1397-2009
 (220) 2.10.2009
 (442) 7.5.2010
 (450) 7.10.2010

9 (511) 16, 39, 41, 43

- (511) 16 - Inštruktážne listy a karty, predovšetkým so zobrazením na výučbu lyžovania; grafické zobrazenia; plány; tlačené úžitkové manuály; knihy; brožúry; časopisy; periodiká; príručky; prospekty a publikácie so zameraním na výučbu lyžovania; databázy na papierových nosičoch; papierové lístky; papierové vstupenky; tlačivá; ročenky; katalógy; atlasy; kalendáre; albumy; pohľadnice; fotografie; plagáty všetkých druhov a rozmerov; grafiky; obrazy; papierové propagačné materiály; podložky na písanie; tlačené reklamné manuály; reklamné tabule z papiera, kartónu alebo lepenky; skicáre; stojany na fotografie; záložky do kníh; papierové vlajky; papierové zástavky; pútače z papiera alebo lepenky; pečiatky; pečate; papiernický tovar; obálky; obaly; nálepky; netextilné etikety; kancelárske potreby s výnimkou nábytku, predovšetkým kancelárske potreby použité ako reklamné alebo darčekomé predmety; predmety z kartónu; spisové obaly; stolové prestieranie z papiera; papierové servítky; papierové utierky; vrecia a vrecká z papiera alebo plastických materiálov; vzory na výrobu odevov.
- 39 - Organizovanie exkurzií, ciest a výletov; služby cestovnej kancelárie v oblasti dopravy a prepravy; prenájom snežných skútrov; prenájom dopravných prostriedkov; dovoz; osobná doprava; automobilová, autobusová, lodná, vzdušná doprava; sprostredkovanie automobilovej, autobusovej, lodnej, vzdušnej a železničnej dopravy; informácie o doprave a preprave; rezervácia dopravy; poskytovanie pomoci pri doprave; rezervácia miestieniek; služby v doprave a v preprave; sprevádzanie turistov; sprostredkovanie prepravy; sprostredkovanie prenájmu lodí, vozidiel a iných dopravných prostriedkov; turistické prehliadky; zaobstarávanie víz; služby poskytované výletnými loďami; poskytovanie informácií o uvedených službách prostredníctvom komunikačných médií, elektronickej pošty, SMS správ, počítačových sietí a internetu.
- 41 - Prevádzkovanie lyžiarskych stredísk; prevádzkovanie lyžiarskych vlekov; výučba a výcvik lyžovania; lyžiarska škola; organizovanie lyžiarskych súťaží a turnajov; prevádzkovanie fitnesscentra; posilňovne; služby športovísk; telesné cvičenia; výcvik; kluby zdravia; organizovanie športových súťaží; požičiavanie športového výstroja, športového a rekreačného náradia s výnimkou dopravných prostriedkov; prenájom štadiónov; prenájom zjazdoviek; organizovanie zábavných súťaží; vzdelávanie; organizovanie a vedenie kongresov, konferencií, seminárov, kolokvií, sympózií, kurzov a výcvikov; vydávanie kníh, príručiek a brožúr o lyžovaní; vydávanie časopisov, novin a iných periodických publikácií s výnimkou vydávania reklamných a náborových textov; vydávanie a edícia elektronicke reprodukované textov s výnimkou reklamných a náborových;

tvorba videofilmov; požičiavanie videopások; športová a kultúrna činnosť; zabezpečenie športových a kultúrnych podujatí v podobe manažérskych služieb a poskytovania informácií o týchto podujatiach; prevádzkovanie zábavných klubov; organizovanie hier, zábavy; informácie o možnostiach zábavy; poskytovanie informácií o uvedených službách prostredníctvom komunikačných médií, elektronickej pošty, SMS správ, počítačových sietí a internetu.

43 - Služby cestovnej kancelárie v oblasti ubytovania a stravovania; hotelierske služby; motelové služby; penzióny; prevádzkovanie hotelového ubytovania; poskytovanie prechodného ubytovania; služby barov; kaviarne; reštaurácie; jedálne; závodné jedálne; bufety; reštauračné služby; rýchle občerstvenie; katering; príprava a dodávka jedál na objednávku do domu; samoobslužné reštaurácie; zaobstarávanie ubytovania a stravovania v hoteloch, penziónoch, turistických táboroch, ubytovniach, na farmách, v sanatóriách a rekreačných zariadeniach; rezervácia hotelov, penziónov, ubytovania a zájazdov; prevádzkovanie kempov; prenájom turistických stanov; prenájom stoličiek, stolov; poskytovanie informácií o uvedených službách prostredníctvom komunikačných médií, elektronickej pošty, SMS správ, počítačových sietí a internetu.

(540)



(550) obrazová

(591) modrá, odtiene modrej, biela

(732) IMMOBAU s.r.o., Kuzmányho 12, 811 06 Bratislava, SK;

(740) Porubčan Róbert, Ing., Ivanka pri Dunaji, SK;

(111) 228353

(151) 14.9.2010

(156) 8.4.2020

(180) 8.4.2030

(210) 552-2010

(220) 8.4.2010

(442) 7.6.2010

(450) 8.11.2010

9 (511) 35, 38, 41

(511) 35 - Reklamná činnosť; prenájom reklamného času vo všetkých komunikačných médiách, ako aj v počítačovej komunikačnej sieti; prenájom reklamných materiálov; prenájom reklamných plôch; televízna a rozhlasová reklama; rozširovanie reklamných alebo inzertných oznamov a materiálov; organizovanie výstav na komerčné alebo reklamné účely; vydávanie, zverejňovanie a rozširovanie reklamných textov a materiálov; obchodný manažment a poradenstvo; prezentácia výrobkov a služieb v komunikačných médiách; organizovanie re-

klamných hier na propagáciu predaja; vyhľadávanie sponzorov; poradenské a informačné služby v oblasti uvedených služieb v triede 35.

38 - Šírenie televízneho a rozhlasového vysielania, televízne vysielanie všetkých druhov programov, rozhlasové vysielanie, rozhlasové spravodajstvo, terestriálne vysielanie, komunikačné služby prostredníctvom audiotextu, teletextu, rozhlasu, televízie, počítačovej siete, mobilných telefónov, poskytovanie telekomunikačných služieb; poskytovanie telekomunikačného pripojenia na svetovú počítačovú sieť; poskytovanie telekomunikačných kanálov na telenákupy; poskytovanie priestoru na diskusiu na internete; prenos a šírenie správ, informácií, publikácií, audiovizuálnych diel prostredníctvom komunikačných sietí vrátane internetu; informačné kancelárie; tlačové kancelárie; prenájom prístrojov na prenos správ; poskytovanie audio-textových telekomunikačných služieb poradenské a informačné služby v oblasti uvedených služieb v triede 38.

41 - Výroba televíznych a rozhlasových programov; výroba publicistických, spravodajských, zábavných, vzdelávacích, kultúrnych a športových programov; výroba hudobných programov; hudobné skladateľské služby; organizovanie zábavných, kultúrnych, športových a vzdelávacích podujatí; vzdelávacia činnosť; organizovanie vedomostných, športových, zábavných, hudobných a športových súťaží; zábavné služby; organizovanie zábav, karnevalov, plesov; plánovanie a organizovanie večierkov; moderovanie relácií, programov a podujatí; zábavné parky; služby a zábava poskytované v prázdninových táboroch; služby klubov zdravia; výchovno-zábavné klubové služby; vydávanie kníh, časopisov, novín a iných periodických publikácií; organizovanie a vedenie seminárov, kongresov, školení, konferencií; organizovanie živých seminárov, kongresov, školení, konferencií; organizovanie súťaží krásy; organizovanie živých vystúpení; živé predstavenia; filmová, divadelná a hudobná tvorba, služby filmových, divadelných a nahrávacích štúdií; dabingové služby; požičiavanie filmov; požičiavanie filmových premietacích prístrojov a príslušenstva; divadelné predstavenia; výroba divadelných alebo iných predstavení; služby agentúr sprostredkujúcich divadelných, koncertných a vartietných umelcov; rezervácia vstupeniek; výroba a prenájom zvukových a zvukovo-obrazových nahrávok; vydavateľská a nakladateľská činnosť s výnimkou vydávania reklamných materiálov; zverejňovanie a vydávanie textov okrem reklamných; poskytovanie elektronických publikácií online (bez možnosti kopírovania), vydávanie a zverejňovanie elektronických publikácií; elektronická edičná činnosť (DTP služby); organizovanie kultúrnych alebo vzdelávacích výstav; umelecké módné agentúry; kempingové služby spojené so športovým programom, služby súvisiace s telesnými cvičeniami; zábavné služby nočných klubov; poskytovanie počítačových hier (online); informácie o výchove, vzdelávaní; informácie o možnostiach rozptýlenia; informácie o možnostiach zábavy, rekreácie; informácie, správy, novinky z oblasti šoubiznisu; prekladateľské služby; prenájom dekorácií; poskytovanie služieb na odych a rekreáciu; prenájom audiopriestrojov, videopriestrojov, videorekordérov, premietaciek, televíz-

nych prijímačov, filmov, kultúrnych a vzdelávacích potrieb a prístrojov; prenájom športového výstroja s výnimkou dopravných prostriedkov; reportážne služby; pomoc pri výbere povolania; organizovanie lotérií a stávkových hier; poradenské a informačné služby v oblasti uvedených služieb v triede 41; všetky uvedené služby tiež vrátane služieb poskytovaných prostredníctvom internetu, online a prostredníctvom interaktívnych počítačových služieb.

(540)



(550) obrazová

(591) modrá, červená

(732) 3M media, s.r.o., Vodná 9, 949 01 Nitra, SK;

(111) 228414

(151) 16.9.2010

(156) 20.11.2019

(180) 20.11.2029

(210) 1637-2009

(220) 20.11.2009

(442) 7.6.2010

(450) 8.11.2010

9 (511) 17

(511) 17 - Fenolová pena používaná na aranžovanie kvetov, predávaná v blokoch, plátoch, v plastových kliečkach/košíkoch s plastovou základňou, na plastovej, maché alebo polyuretánovej základni kvôli stabilite a/alebo obsahu vody a buď zabalená, alebo nezabalená v plaste kvôli obsahu vlhkosti, v držiakoch kytíc, v prichytkách na kvety (pew clips) a vo väzoch; polyuretánové penové bloky, pláty a predvystrihnuté a predformované tvary, v triede 17.

(540)



(550) obrazová

(732) Smithers-Oasis Company, 295 South Water Street, Suite 201, Kent, Ohio 44240, US;

(740) inventa Patentová a známková kancelária s.r.o., Bratislava, SK;

(111) 228449

(151) 16.9.2010

(156) 22.3.2020

(180) 22.3.2030

(210) 428-2010

(220) 22.3.2010

(442) 7.6.2010

(450) 8.11.2010

9 (511) 9, 42, 45

(511) 9 - Elektronická kancelárska a výpočtová technika, prístroje a zariadenia na spracovanie údajov, počítače stolové a prenosné, počítačové príslušenstvo a periférne zariadenia k počítačom, náhradné diely k počítačom a periférnym zariadeniam, magnetické a optické nosiče údajov, elektronické zabezpečovacie a poplachové systémy a zariadenia umožňujúce sledovanie pohybu osôb v objekte a jeho okolí.

42 - Poradenstvo, konzultácie, expertízna činnosť v oblasti výpočtovej techniky a programového vybavenia; návrh a vývoj, inštalácia a servis počítačového hardvéru a softvéru; návrh, projektovanie, inštalácia, správa a servis počítačových sietí a systémov; vývoj, projektovanie, inštalácia, údržba a revízie zabezpečovacích a poplachových systémov uvedených v triede 9 a 45.

45 - Bezpečnostné služby na ochranu osôb a majetku; prevádzkovanie technickej služby, zabezpečovacie a poplachové systémy na sledovanie pohybu a konania osôb v chránenom objekte a okolí.

(540)



(550) obrazová

(591) oranžová, sivá

(732) SYSTECON s.r.o., Dukelských hrdinov 42, 960 01 Zvolen, SK;

(111) 228533

(151) 15.10.2010

(156) 29.9.2019

(180) 29.9.2029

(210) 1365-2009

(220) 29.9.2009

(442) 7.1.2010

(450) 7.12.2010

9 (511) 3, 5, 16, 24, 25, 26, 30, 32

(511) 3 - Voňavkárske výrobky, éterické oleje, kozmetické prípravky vo forme krémov, gélov a pleťových vôd, pleťové krémy a vlasové vodičky, najmä dezodoračné prípravky na osobnú potrebu, hygienické prípravky, čistiace a toaletné prípravky, prostriedky určené na starostlivosť, čistenie a zušľachťovanie vlasov.

5 - Lekárske a hygienické výrobky na lekárske účely, a to menovite hygienické potreby pre lekárstvo a na osobnú hygienu.

16 - Kozmetické papierové vreckovky, parfumované a neparfumované, papierové servítky a prestierania, hygienické papierové výrobky.

24 - Prikryvky vrátane cestovných prikryvkov, posteľná bielizeň, textilný tovar nezaraďený do iných tried.

25 - Odevy, saká, nohavice, svetre, košele, obleky, sukne, plášte, kostýmy, mikiny, cvičebné úbory, odevné doplnky, kravaty, motýliky, šály, rukavice, klobúky, čiapky, ponožky, spodná bielizeň, blúzky, baretky, šatky, podkolenky, turistické odevy, pracovné odevy, odevy na voľný čas najmä na šport, úbory na plávanie, príležitostné oblečenie vrátane plaviek, športové oblečenie, náteľníky,

tričká, pulóvre, kabáty, pyžamá, úbory na spanie, tepláky a teplákové súpravy, bundy (letné a zimné), šaty, obuv.

26 - Ozdobné stuhy, obyčajné stužky, lemovky, náramenníky, ozdobné drobné predmety - v rámci tejto triedy, šnúrky.

30 - Jedlo a prísady do jedla patriace do tejto triedy, raňajkové cereálie a cereálne potraviny určené na priamu spotrebu vrátane výrobkov zo pšenice, žita, jačmeňa, kukurice, ovsu a ryže, výrobky z obilnín obsahujúce čokoládu alebo čokoládovú príchuť alebo inak ochutené, najmä však medom a ovocím, múka a obilninové výrobky určené na ľudskú výživu, napríklad ovsené a kukuričné vločky a pod., trvanlivé pekárske výrobky - müsli, cornflakes, pukance, hriankové pečivo, vafle, lievance a ďalšie pekárske výrobky, sucháre, sušienky, keksy, biskvity, oblátky, jemné pečivo a cukrovinky, zmrzliny, káva, čaj, kakao, cukor ryža, tapioka, ságo, kávové náhrady.

32 - Pivo, minerálne vody, šumivé nápoje a iné nealkoholické nápoje, nápoje a ovocné šťavy, sirupy a iné prípravky na zhotovovanie (na prípravu) nápojov, stolové vody.

(540) AQUILA AQUALINEA.

Vitalita vo vnútri.

(550) slovná

(732) Karlovarské minerálne vody a. s., Horova 3, 360 21 Karlovy Vary, CZ;

(740) TM & PATENT ATTORNEY NEUSCHL s. r. o., Bratislava, SK;

(111) 228571

(151) 15.10.2010

(156) 29.10.2019

(180) 29.10.2029

(210) 1544-2009

(220) 29.10.2009

(442) 7.7.2010

(450) 7.12.2010

9 (511) 16, 17

(511) 16 - Papier, lepenka a výrobky z týchto materiálov; vrecia a vrecúška z papiera alebo z plastických materiálov na balenie; lepiace pásky na kancelárske použitie a použitie v domácnosti, umelohmotné fólie na balenie, viazacie pásky, etikety, baliace pásky, špeciálne pásky patriace do tejto triedy; plastické obaly, ktoré nepatria do iných tried.

17 - Polotovary z plastických hmôt, fólie z polyetylénu a polypropylénu nie ako obalovací materiál; tesniace materiály, upchávacie a izolačné materiály; plastické hmoty pre obalovú techniku.

(540)



(550) obrazová

(732) TART, s.r.o., Tehelná 7, 915 01 Nové Mesto nad Váhom, SK;

(740) BELEŠČÁK & PARTNERS, s.r.o., Piešťany, SK;

(111) 228662

(151) 22.11.2010

(156) 20.11.2019

(180) 20.11.2029

(210) 1630-2009

(220) 20.11.2009

(442) 9.8.2010

(450) 4.1.2011

9 (511) 6, 19, 42

(511) 6 - Oceľová výstuž do betónu; kovové časti na výrobu betónových a železobetónových konštrukčných stavebných dielov.

19 - Stavebné hmoty a stavebné výrobky, ako prírodné a umelé stavebné kamenivo, cementové zmesi, malty; štrkopiesky; betónové zmesi; betóny, stavebné prvky z betónu; betónové a železobetónové prefabrikáty a panely vrátane ich výplne s výnimkou kovových; stavebné betónové a železobetónové diely na technológiu celomontovaných budov; debnenie do betónu nekovové; pílené drevo; opracované stolárske a stavebné drevo; prírodný a umelý kameň; cement; vápno; malta; sadra; štrk; kameninové a cementové rúry; stavebný materiál na stavbu ciest; asfalt; smola; živica; prenosné domy s výnimkou kovových; nekovové panely na drevostavby; okná a schody s výnimkou kovových; tvárne drevo; nekovové stĺpkové zábradlia; dvere a posuvné skladacie dvere s výnimkou kovových; interiérové a balkónové dvere; brány s výnimkou kovových, najmä vchodové a garážové; drevené podhlady; stavebné konštrukcie s výnimkou kovových; dverové prahy a rámy s výnimkou kovových; okenné sklo s výnimkou okenného skla na okná automobilov; stavebné sklo; schodiská s výnimkou kovových; strechy a strešné krytiny s výnimkou kovových; stropy; stropné dosky s výnimkou kovových; trámy a uholníky s výnimkou kovových; voliéry s výnimkou kovových; vonkajšie plášte budov s výnimkou kovových; drevené balkóny; žalúzie s výnimkou kovových; presklenia lodží a balkónov; nekovové okenné parapety.

42 - Projektová činnosť vo výstavbe, výskum a vývoj v oblasti stavebníctva.

(540)



(550) obrazová

(591) biela, žltá, zelená

(732) Vnuk Michal, J. Martáka 3793/7, 038 61 Martin - Priekopa, SK;

(740) Labudík Miroslav, Ing., Kysucké Nové Mesto, SK;

(111) 228683

(151) 22.11.2010

(156) 24.3.2020

(180) 24.3.2030

(210) 443-2010

(220) 24.3.2010

(442) 9.8.2010

(450) 4.1.2011

9 (511) 7, 19, 40

(511) 7 - Brúsky (ako stroje), brúsne kotúče (ako časti strojov), brúsne stroje, drevoobrábacie stroje, elektrické kladivá, formovacie stroje, profilovacie stroje, frézovačky (stroje), hobľovačky, hriadele strojov, hriadele, kľuky, páky ako časti stroja, lisovacie stroje, lisy, ručné nástroje a náradie, na iný než ručný pohon, nástroje ako časti strojov, nástrojové brúsky, elektrické nože, nože ako časti strojov, obrábacie stroje, zariadenia na obrábanie, ohýbačky ako stroje, orezávacie stroje, pásové dopravníky, pilové listy (ako časti strojov), píly (stroje), pneumatické kladivá, podstavce, stojany na ložiská hriadeľov, regulátory otáčok strojov, motorov a hnacích stojov, remene do motorov a hnacích strojov, reťazové píly, rezacie stroje, stolové kotúčové píly (ako časti strojov), upínacie zariadenia, upínacie vretená (ako časti strojov), elektrické ručné vŕtačky.

19 - Opracované drevo, opracované stolárske drevo, pilené drevo, spracované drevo, drevo ako polotovary.

40 - Spracovanie dreva, frézovanie, hobľovanie, pílenie.

(540)



(550) obrazová

(591) zelená, čierna

(732) KRÁL, s. r. o., Predmestská 83, 010 01 Žilina, SK;

(111) 228727

(151) 22.11.2010

(156) 3.6.2020

(180) 3.6.2030

(210) 912-2010

(220) 3.6.2010

(442) 9.8.2010

(450) 4.1.2011

9 (511) 16, 35, 36

(511) 16 - Papiernický tovar; oznámenia (papiernický tovar); listky; listový papier; mapy; nálepky na kancelárske použitie alebo pre domácnosť; nálepky, lepiace štítky; samolepky pre domácnosť a na kancelárske účely; štítky (papierové nálepky); vrecká z papiera alebo z plastických materiálov; obťažky; výrobky z kartónu, lepenky; bublinové obaly; lepenkové alebo papierové škatule; baliaci papier; lepenkové alebo papierové obaly na fľaše; plastové fólie na balenie; papierové obrúsky; obrúsky (papierové prestieranie); papierové obrusy; papierové prikrývky na stôl; stolové prestieranie z papiera; papierové utierky; papierové podložky pod poháre; podložky pod pivo poháre; papierové podbradníky; plagáty; pútače z papiera alebo z lepenky; reklamné tabule z papiera, kartónu alebo z lepenky; papierové vľajky; papierové klobúky; oznámenia; písacie potreby; plniace perá; podložky na písanie.

35 - Príprava a vyhotovenie daňového priznania; fakturácia; grafická úprava tlačovín na reklamné účely; prezentácia výrobkov v komunikačných

médiách pre maloobchod; lepenie plagátov; príprava miezd a výplatných listín; poradenstvo v obchodnej činnosti; reklama; vydávanie a aktualizovanie reklamných materiálov; rozširovanie reklamných oznamov; účtovníctvo; obchodné alebo podnikateľské informácie; hospodárske, ekonomické predpovede; komerčné informačné kancelárie; profesionálne obchodné alebo podnikateľské poradenstvo; poskytovanie obchodného alebo podnikateľského poradenstva; obchodné odhady; odborné obchodné poradenstvo; reklama (online) na počítačovej komunikačnej sieti; rozširovanie reklamných materiálov zákazníkom (letáky, prospekty, tlačoviny, vzorky); revízia účtov; vedenie účtovných kníh; vylepovanie plagátov; analýzy nákladov; poradenstvo v obchodnej činnosti; poradenstvo pri vedení podnikov; predpovede hospodárske alebo ekonomické; prieskum trhu; prieskum obchodný.

36 - Daňové odhady (služby); finančné poradenstvo; odhady a oceňovanie (daňové); analýzy finančné.

(540)



(550) obrazová

(591) modrá, biela

(732) ADP - audit, dane, poradenstvo, s.r.o., Blagoevova 9, 851 04 Bratislava, SK;

(740) AKSK, s.r.o., Banská Bystrica, SK;

(111) 228754

(151) 22.11.2010

(156) 10.12.2019

(180) 10.12.2029

(210) 1769-2009

(220) 10.12.2009

(442) 9.8.2010

(450) 4.1.2011

9 (511) 33

(511) 33 - Alkoholické nápoje s výnimkou piva.

(540)



(550) obrazová

(591) červená, modrá, zlatožltá, biela

(732) GAS Familia, s.r.o. Stará Ľubovňa, Prešovská 8, 064 01 Stará Ľubovňa, SK;

(740) Belička Ivan, Ing., Banská Bystrica, SK;

(111) 229210

(151) 16.2.2011
(156) 11.5.2020
(180) 11.5.2030
(210) 747-2010
(220) 11.5.2010
(442) 8.11.2010
(450) 5.4.2011

9 (511) 30, 43

(511) 30 - Cukriky, cukrovinky.
43 - Kaviarne.

(540)



(550) obrazová

(732) Ľudmová Júlia, Mgr., Farbiarska 3883/2A, 058 01 Poprad, SK; Ľudma Igor, Mgr., Farbiarska 3883/2A, 058 01 Poprad, SK;

(111) 229306

(151) 16.2.2011
(156) 15.12.2019
(180) 15.12.2029
(210) 5943-2009
(220) 15.12.2009
(442) 8.11.2010
(450) 5.4.2011

9 (511) 30

(511) 30 - Kakao, kakaové nápoje, čokoládové nápoje a prípravky do takýchto nápojov; jedlé cukrové polevy, ľady.

(540) VŠETKO NAJ

(550) slovná

(732) Mondelez Slovakia Intellectual Property s.r.o., Račianska 44, 832 42 Bratislava, SK;

(111) 229677

(151) 12.4.2011
(156) 9.11.2019
(180) 9.11.2029
(210) 1557-2010
(220) 9.11.2009
(442) 4.1.2011
(450) 6.6.2011

9 (511) 5

(511) 5 - Veterinárne farmaceutické prípravky a substancie.

(540) TEATSEAL

(550) slovná

(732) CROSS VETPHARM GROUP LIMITED, Bromhill Road, Tallaght, Dublin 24, IE;

(740) Bušová Eva, JUDr., Bratislava, SK;

(111) 229751

(151) 14.4.2011
(156) 22.10.2019
(180) 22.10.2029
(210) 5785-2009
(220) 22.10.2009
(442) 4.1.2011
(450) 6.6.2011

9 (511) 30, 43

(511) 30 - Pizzové výrobky, cesto na pizzu, pizza a príslušné spojené s výrobou pizze patriace do triedy 30.
43 - Služby pizzerií.

(540)



(550) obrazová

(591) červená, čierna

(732) GLOBAL RENT, s. r. o., Mlynské Nivy 56, 821 05 Bratislava, SK;

(740) Holoubková Mária, Ing., Bratislava, SK;

(111) 231777

(151) 13.2.2012
(156) 5.11.2019
(180) 5.11.2029
(210) 5820-2009
(220) 5.11.2009
(442) 8.3.2010
(450) 3.4.2012

9 (511) 5, 11, 32

(511) 5 - Nápoje na liečebné účely, voda na farmaceutické a terapeutické účely, nápoje pre dojčatá a diabetikov.

11 - Zariadenia na úpravu vody.

32 - Stolová voda upravená.

(540)



(550) obrazová

(591) červená, sivá

(732) BSC Slovakia s.r.o., Štvrtok na Ostrove č. 437, 930 40 Štvrtok na Ostrove, SK;

(111) 232958

(151) 14.8.2012
(156) 29.10.2019
(180) 29.10.2029
(210) 1543-2009
(220) 29.10.2009
(442) 3.5.2012
(450) 2.10.2012

9 (511) 17

(511) 17 - Tesniace materiály, upchávacie a izolačné materiály, izolačné fólie.

(540)

SUNFLEX

(550) obrazová

(732) TART, s.r.o., Tehelná 7, 915 01 Nové Mesto nad Váhom, SK;

(740) BELEŠČÁK & PARTNERS, s.r.o., Piešťany, SK;

(111) 241496

(151) 29.12.2015

(156) 4.3.2019

(180) 4.3.2029

(210) 308-2009

(220) 4.3.2009

(442) 5.6.2009

(450) 2.2.2016

9 (511) 6, 8, 16, 17, 19, 35

(511) 6 - Obyčajné kovy a ich zliatiny; stavebný materiál z kovu; prenosné stavby z kovu; kovový materiál na železničné trate; káble a drôty z obyčajných kovov s výnimkou elektrických; železiarsky tovar; drobný železiarsky tovar; kovové potrubia a rúry; bezpečnostné schránky; iné výrobky z kovov, ktoré nie sú zahrnuté v iných triedach; rudy.

8 - Ručné nástroje a ručné náradia; nožiarsky tovar a príbory; bodné zbrane; britvy, žiletky, holiace čepele, holiace strojčeky.

16 - Papier, kartón, lepenka a výrobky z týchto materiálov, ktoré nie sú zahrnuté v iných triedach; tlačoviny; knižárske výrobky; fotografie; papierenický tovar a písacie potreby; lepidlá na papier a na použitie v domácnosti; potreby pre umelcov; maliarske štetce; písacie stroje a kancelárske potreby okrem nábytku; vzdelávacie a učebné potreby okrem prístrojov; obalové materiály z plastických hmôt, ktoré nie sú zahrnuté v iných triedach; tlačiarenské písmo; štočky.

17 - Kaučuk, gutaperča, guma, azbest, slúda a výrobky z týchto materiálov, ktoré nie sú zahrnuté v iných triedach; plastové výlisky ako polotovary; tesniace upchávacie a izolačné materiály; ohybné rúry a hadice s výnimkou kovových.

19 - Nekovové stavebné materiály; nekovové rúry pre stavebníctvo; asfalt, smola a bitúmen; nekovové prenosné stavby; pomníky okrem kovových.

35 - Reklamné služby; obchodný manažment, obchodná správa; obchodná administratíva; kancelárske práce; maloobchodné a veľkoobchodné služby s tovarmi uvedenými v triedach 6, 8, 16, 17, 19 a sanitárnymi systémami, betónovými výrobkami, ochrannou chémiou na drevo, strešnými krytinami, murovacími materiálmi, škárovacími hmotami, tmelmi a lepidlami, stavebnou chémiou, elektronikou, farbami - lakmi, izoláciami, stavebnými materiálmi zo železa, oknami, tesniacimi materiálmi, náradím, obkladmi a lištami, strešnými systémami, murovacími tvárnicami, dažďovými kanalizáciami a odpadovými systémami, stropnými systémami, zatepľovacími systémami, sadrokartónmi, plotovými systémami, spojovacími materiálmi, komínovými systémami, unimobunkami, prenosnými garážami aj prostredníctvom internetu.

(540)

BauSHOP

(550) obrazová

(591) oranžová, sivá

(732) Širocký Vladimír, Ing., Široké 191, 082 37 Široké, SK;

Prevody a prechody práv na ochranné známky**(111) 157336**

(210) 35675

(732) You.com USA, LLC, 225 Liberty Street, 5th Floor, New York, New York 10281, US;

(770) TIME INC., 225 Liberty Street, New York, NY 10281, US;

(580) 25.10.2019

(111) 168369

(210) 56602

(732) AGROZET České Budějovice, a.s., U Sirkárny 501/30, 371 55 České Budějovice, CZ;

(770) AGROZET České Budějovice, a. s., U sirkárny 30, 371 55 České Budějovice, CZ;

(580) 7.11.2019

(111) 170318

(210) 60369

(732) Fortune Media IP Limited, 812 Silvercord, Tower 1, 30 Canton Road, Tsim Sha Tsui, Kowloon, HK;

(770) TI Gotham Inc., 1716 Locust Street, Des Moines, Iowa 50309, US;

(580) 28.10.2019

(111) 171116

(210) 60964

(732) HFC Prestige International Germany GmbH, Berliner Allee 65, 64295 Darmstadt, DE;

(770) Coty Germany GmbH, Berliner Allee 65, 64295 Darmstadt, DE;

(580) 17.10.2019

(111) 172054

(210) 294-93

(732) Pivovar STEIGER a.s., Pivovar Steiger 24, 966 02 Vyhne, SK;

(770) STEIN FV a.s., Polianky 11, 841 01 Bratislava, SK;

(580) 8.11.2019

(111) 172056

(210) 292-93

(732) Pivovar STEIGER a.s., Pivovar Steiger 24, 966 02 Vyhne, SK;

(770) STEIN FV a.s., Polianky 11, 841 01 Bratislava, SK;

(580) 8.11.2019

(111) 179703

(210) 295-93

(732) Pivovar STEIGER a.s., Pivovar Steiger 24, 966 02 Vyhne, SK;

(770) STEIN FV a.s., Polianky 11, 841 01 Bratislava, SK;

(580) 8.11.2019

(111) 181162

(210) 374-95

(732) Pivovar STEIGER a.s., Pivovar Steiger 24, 966 02 Vyhne, SK;

(770) STEIN FV a.s., Polianky 11, 841 01 Bratislava, SK;

(580) 8.11.2019

(111) 181163

(210) 375-95

(732) Pivovar STEIGER a.s., Pivovar Steiger 24, 966 02 Vyhne, SK;

(770) STEIN FV a.s., Polianky 11, 841 01 Bratislava, SK;

(580) 8.11.2019

(111) 183997

(210) 1358-96

(732) Bayer Intellectual Property GmbH, Alfred-Nobel-Strasse 10, 40789 Monheim am Rhein, DE;

(770) Bayer Aktiengesellschaft, D-51368 Leverkusen, DE;

(580) 29.10.2019

(111) 184551

(210) 585-95

(732) Alcon Inc., Rue Louis-d'Affry 6, CH-1701 Fribourg, CH;

(770) NOVARTIS AG, CH-4002 Basel, CH;

(580) 6.11.2019

(111) 185435

(210) 439-96

(732) HFC Prestige International Germany GmbH, Berliner Allee 65, 64295 Darmstadt, DE;

(770) Coty Germany GmbH, Berliner Allee 65, 64295 Darmstadt, DE;

(580) 17.10.2019

(111) 186195

(210) 204-97

(732) Bayer Intellectual Property GmbH, Alfred-Nobel-Strasse 10, 40789 Monheim am Rhein, DE;

(770) Bayer Aktiengesellschaft, D-51368 Leverkusen, DE;

(580) 29.10.2019

(111) 188022

(210) 2481-97

(732) stepco s.r.o., Štúrova 11, 811 02 Bratislava, SK;

(770) ČOV a. s., Slovenská Ľupča 566, 976 13 Slovenská Ľupča, SK;

(580) 6.11.2019

(111) 191494

(210) 1289-98
(732) HFC Prestige International Germany GmbH, Berliner Allee 65, 64295 Darmstadt, DE;
(770) Coty Germany GmbH, Berliner Allee 65, 64295 Darmstadt, DE;
(580) 17.10.2019

(111) 193044

(210) 3047-97
(732) Homonitrianske bane Prievidza, a.s. v skratke HBP, a.s., Matice slovenskej 10, 971 01 Prievidza, SK;
(770) HORNONITRIANSKE BANE zamestnanecká, akciová spoločnosť (v skratke HBZ, a.s.), Matice slovenskej č. 10, 971 01 Prievidza, SK;
(580) 17.10.2019

(111) 194585

(210) 2332-99
(732) Pivovar STEIGER a.s., Pivovar Steiger 24, 966 02 Vyhne, SK;
(770) STEIN FV a.s., Polianky 11, 841 01 Bratislava, SK;
(580) 8.11.2019

(111) 194806

(210) 3085-99
(732) Renesas Electronics America Inc., 1001 Murphy Ranch Road, Milpitas, California 95035, US;
(770) INTERSIL CORPORATION, spoločnosť zriadená podľa zákonov štátu Delaware, 1650 Robert J. Conlan Blvd., NE, MS 62-309, Palm Bay, Florida 32905, US;
(580) 5.11.2019

(111) 195137

(210) 2766-98
(732) Advokátní kancelář Vítek Mrázek Kramný s.r.o., Pod Klaudiánkou 271/4a, 147 00 Praha 4 - Podolí, CZ;
(770) PROTON, s. r. o., Zliechovská 341, 018 64 Košeca, SK;
(580) 6.11.2019

(111) 196324

(210) 375-2000
(732) ARYZTA Hungary Group Holdings Kft., Városföld dűlő 92, 6000 Kecskemét, HU;
(770) FORNETTI HOLDING Kft., Városföld 92, 6000 Kecskemét, HU;
(580) 5.11.2019

(111) 196823

(210) 2806-99
(732) enter design, s.r.o., Hutnícka 1, 040 01 Košice, SK;
(770) Horváth Ladislav, Ing., Pod vinicami 6, 040 01 Košice, SK;
(580) 4.11.2019

(111) 197574

(210) 2383-2000
(732) Alcon Inc., Rue Louis-d'Affry 6, CH-1701 Fribourg, CH;
(770) NOVARTIS AG, CH-4002 Basel, CH;
(580) 6.11.2019

(111) 198002

(210) 3086-99
(732) Renesas Electronics America Inc., 1001 Murphy Ranch Road, Milpitas, California 95035, US;
(770) INTERSIL CORPORATION, spoločnosť zriadená podľa zákonov štátu Delaware, 1650 Robert J. Conlan Blvd., NE, MS 62-309, Palm Bay, Florida 32905, US;
(580) 5.11.2019

(111) 201100

(210) 2368-2001
(732) Bayer Intellectual Property GmbH, Alfred-Nobel-Strasse 10, 40789 Monheim am Rhein, DE;
(770) Bayer Aktiengesellschaft, Kaiser-Wilhelm-Allee, D-51373 Leverkusen, DE;
(580) 29.10.2019

(111) 201287

(210) 3035-2001
(732) Bayer Intellectual Property GmbH, Alfred-Nobel-Strasse 10, 40789 Monheim am Rhein, DE;
(770) Bayer Aktiengesellschaft, Kaiser-Wilhelm-Allee, D-51373 Leverkusen, DE;
(580) 29.10.2019

(111) 206088

(210) 951-2003
(732) Bayer Intellectual Property GmbH, Alfred-Nobel-Strasse 10, 40789 Monheim am Rhein, DE;
(770) Bayer Aktiengesellschaft, Kaiser-Wilhelm-Allee, D-51373 Leverkusen, DE;
(580) 29.10.2019

(111) 207623

(210) 1885-2003
(732) Pivovar STEIGER a.s., Pivovar Steiger 24, 966 02 Vyhne, SK;
(770) STEIN FV a.s., Polianky 11, 841 01 Bratislava, SK;
(580) 8.11.2019

(111) 208990

(210) 2882-2004
(732) Pivovar STEIGER a.s., Pivovar Steiger 24, 966 02 Vyhne, SK;
(770) STEIN FV a.s., Polianky 11, 841 01 Bratislava, SK;
(580) 8.11.2019

(111) 209253

(210) 173-2005
(732) NOVARTIS AG, CH-4002 Basel, CH;
(770) Alcon Inc., Bösch 69, CH-6331 Hünenberg, CH;
(580) 6.11.2019

(111) 209253

(210) 173-2005
(732) Alcon Inc., Rue Louis-d'Affry 6, CH-1701 Fri-
bourg, CH;
(770) NOVARTIS AG, CH-4002 Basel, CH;
(580) 6.11.2019

(111) 209283

(210) 3589-2003
(732) Munsmann S.à.r.l., 6C rue Gabriel Lippmann,
5365 Munsbach, LU;
(770) WALLY YACHTS S.A., 9, Rue Pierre d'Aspelt,
1142 Luxembourg, LU;
(580) 30.10.2019

(111) 209283

(210) 3589-2003
(732) Sea Lion S.r.l., 7, via Giovanni Ansaldo, 47122
Forli, IT;
(770) Munsmann S.à.r.l., 6C rue Gabriel Lippmann,
5365 Munsbach, LU;
(580) 30.10.2019

(111) 209604

(210) 471-2004
(732) Pivovar STEIGER a.s., Pivovar Steiger 24, 966 02
Vyhne, SK;
(770) STEIN FV a.s., Polianky 11, 841 01 Bratislava, SK;
(580) 8.11.2019

(111) 214391

(210) 5928-2005
(732) Pivovar STEIGER a.s., Pivovar Steiger 24, 966 02
Vyhne, SK;
(770) STEIN FV a.s., Polianky 11, 841 01 Bratislava, SK;
(580) 8.11.2019

(111) 214962

(210) 5949-2005
(732) Bayer Intellectual Property GmbH, Alfred-Nobel-
-Strasse 10, 40789 Monheim am Rhein, DE;
(770) Bayer Aktiengesellschaft, D-51368 Leverkusen,
DE;
(580) 29.10.2019

(111) 217008

(210) 5540-2006
(732) Bayer Intellectual Property GmbH, Alfred-Nobel-
-Strasse 10, 40789 Monheim am Rhein, DE;
(770) Bayer Aktiengesellschaft, D-51368 Leverkusen,
DE;
(580) 29.10.2019

(111) 222679

(210) 5159-2008
(732) FONZIE s. r. o., Bancíkovej 1/A, 821 03 Brati-
slava, SK;
(770) Nové Vajnory s.r.o., Palisády 50, 811 06 Brati-
slava, SK;
(580) 23.10.2019

(111) 222680

(210) 5160-2008
(732) FONZIE s. r. o., Bancíkovej 1/A, 821 03 Brati-
slava, SK;
(770) Nové Vajnory s.r.o., Palisády 50, 811 06 Brati-
slava, SK;
(580) 23.10.2019

(111) 225379

(210) 1853-2008
(732) Várady Tomáš, Muľka 15, 985 31 Rapovce, SK;
(770) Ing. Peter Jakubove PLAST-MONT, Pekárenská 2,
984 01 Lučenec, SK;
(580) 6.11.2019

(111) 226657

(210) 5394-2009
(732) Barecz & Conrad Media s.r.o., Mostná 31, 949 01
Nitra, SK; Enterprise Investors sp. z o.o., Emilii
Plater 53, 00-113 Varšava, PL;
(770) ENTERPRISE INVESTORS s.r.o., Karadžičo-
va 8/A, 821 08 Bratislava, SK;
(580) 30.10.2019

(111) 226671

(210) 5473-2009
(732) Bayer Intellectual Property GmbH, Alfred-Nobel-
-Strasse 10, 40789 Monheim am Rhein, DE;
(770) BAYER AKTIENGESELLSCHAFT, D-51368
Leverkusen, DE;
(580) 29.10.2019

(111) 230402

(210) 5067-2011
(732) Bayer Intellectual Property GmbH, Alfred-Nobel-
-Strasse 10, 40789 Monheim am Rhein, DE;
(770) Bayer Aktiengesellschaft, Kaiser-Wilhelm-Allee,
D-51373 Leverkusen, DE;
(580) 29.10.2019

(111) 230624

(210) 5036-2011
(732) Bayer Intellectual Property GmbH, Alfred-Nobel-
-Strasse 10, 40789 Monheim am Rhein, DE;
(770) Bayer Aktiengesellschaft, Kaiser-Wilhelm-Allee,
D-51373 Leverkusen, DE;
(580) 29.10.2019

(111) 231335

(210) 1794-2010
(732) MASTER SPORT s. r. o., Provozní 5560/1b,
Třebovice, 722 00 Ostrava, CZ;
(770) TRINET Corp., s. r. o., Cesta do Rudiny 1098,
024 01 Kysucké Nové Mesto, SK;
(580) 5.11.2019

(111) 231336

(210) 1795-2010
(732) MASTER SPORT s. r. o., Provozní 5560/1b, Třebovice, 722 00 Ostrava, CZ;
(770) TRINET Corp., s. r. o., Cesta do Rudiny 1098, 024 01 Kysucké Nové Mesto, SK;
(580) 5.11.2019

(111) 234539

(210) 5624-2012
(732) FONZIE s. r. o., Bancíkovej 1/A, 821 03 Bratislava, SK;
(770) Nové Vajnory s.r.o., Palisády 50, 811 06 Bratislava, SK;
(580) 23.10.2019

(111) 236515

(210) 383-2013
(732) 4 SPORT, s.r.o., Jazdecká 1/A, 080 01 Prešov, SK;
(770) PRO REGIO, Jazdecká 1/A, 080 01 Prešov, SK;
(580) 6.11.2019

(111) 244109

(210) 595-2016
(732) Neseda j.s.a., Klincová 35, 821 08 Bratislava, SK;
(770) Trantor, s.r.o., Staré Grunty 12, 841 04 Bratislava, SK;
(580) 28.10.2019

(111) 244985

(210) 1271-2016
(732) tichá voda, o.z., Legionárska 15, 831 04 Bratislava, SK;
(770) Aliancia Fair-play, Smrečianska 21, 811 05 Bratislava, SK; VIA IURIS, občianske združenie, Holubyho 37, 902 01 Pezinok, SK;
(580) 5.11.2019

(111) 244986

(210) 1272-2016
(732) tichá voda, o.z., Legionárska 15, 831 04 Bratislava, SK;
(770) Aliancia Fair-play, Smrečianska 21, 811 05 Bratislava, SK; VIA IURIS, občianske združenie, Holubyho 37, 902 01 Pezinok, SK;
(580) 5.11.2019

(111) 246883

(210) 1466-2017
(732) Unilever Magyarország Kft., Váci út 121-127, 1138 Budapest, HU;
(770) UNILEVER N.V., Weena 455, 3013 AL Rotterdam, NL;
(580) 5.11.2019

(111) 250308

(210) 223-2019
(732) BE-MOSS LLC, 1504 Bay Road, Miami Beach, Florida 33139, US;
(770) BEMOSS s.r.o., Mechenice 103, 951 46 Podhorany, SK;
(580) 18.10.2019

Zmeny v údajoch o majiteľoch/prihlasovateľoch

(111) **99575**
(210) 8987
(732) Teva Czech Industries s.r.o., Ostravská 29, 747 70
Opava - Komárov, CZ;
(580) 29.10.2019

(111) **154034**
(210) 20265
(732) SPOLANA s.r.o., ul. Práce 657, 277 11 Nerato-
vice, CZ;
(580) 28.10.2019

(111) **157336**
(210) 35675
(732) TIME USA, LLC, 225 Liberty Street, 5th Floor,
New York, New York 10281, US;
(580) 25.10.2019

(111) **160482**
(210) 45218
(732) Kyowa Kirin Co., Ltd., 1-9-2, Otemachi, Chiy-
oda-ku, Tokyo 100-0004, JP;
(580) 29.10.2019

(111) **164251**
(210) 51363
(732) HP TRONIC-prodejny elektro a.s., náměstí Práce
2523, 760 01 Zlín, CZ;
(580) 5.11.2019

(111) **167765**
(210) 56598
(732) General Media Communications, Inc., 8944 Ma-
son Avenue, Chatsworth, CA 91311, US;
(580) 30.10.2019

(111) **167770**
(210) 56597
(732) General Media Communications, Inc., 8944 Ma-
son Avenue, Chatsworth, CA 91311, US;
(580) 30.10.2019

(111) **167775**
(210) 56599
(732) General Media Communications, Inc., 8944 Ma-
son Avenue, Chatsworth, CA 91311, US;
(580) 30.10.2019

(111) **167869**
(210) 56570
(732) Hard Rock Holdings Limited, Cannon Place, 78
Cannon Street, London EC4N 6AF, GB;
(580) 17.10.2019

(111) **167870**
(210) 56571
(732) Hard Rock Holdings Limited, Cannon Place, 78
Cannon Street, London EC4N 6AF, GB;
(580) 17.10.2019

(111) **167919**
(210) 56967
(732) Champion Products Europe Limited, Suite 8, Pla-
za 212, Blanchardstown Corporate Park 2, Blan-
chardstown, Dublin 15, IE;
(580) 17.10.2019

(111) **167931**
(210) 56525
(732) Hard Rock Holdings Limited, Cannon Place, 78
Cannon Street, London EC4N 6AF, GB;
(580) 17.10.2019

(111) **167932**
(210) 56569
(732) Hard Rock Holdings Limited, Cannon Place, 78
Cannon Street, London EC4N 6AF, GB;
(580) 17.10.2019

(111) **168021**
(210) 56961
(732) TOYOTA JIDOSHA KABUSHIKI KAISHA
(also trading as TOYOTA MOTOR CORPORA-
TION), 1 Toyota-cho, Toyota-shi, Aichi-ken, JP;
(580) 17.10.2019

(111) **169354**
(210) 58550
(732) Adobe Inc., 345 Park Avenue, San Jose, Califor-
nia 95110, US;
(580) 5.11.2019

(111) **169369**
(210) 58548
(732) Adobe Inc., 345 Park Avenue, San Jose, Califor-
nia 95110, US;
(580) 5.11.2019

(111) **169370**
(210) 58551
(732) Adobe Inc., 345 Park Avenue, San Jose, Califor-
nia 95110, US;
(580) 5.11.2019

(111) **169946**
(210) 58547
(732) Adobe Inc., 345 Park Avenue, San Jose, Califor-
nia 95110, US;
(580) 5.11.2019

(111) 170318
(210) 60369
(732) TI Gotham Inc., 1716 Locust Street, Des Moines,
Iowa 50309, US;
(580) 28.10.2019

(111) 171116
(210) 60964
(732) Coty Beauty Germany GmbH, Berliner Allee 65,
64295 Darmstadt, DE;
(580) 17.10.2019

(111) 171729
(210) 58549
(732) Adobe Inc., 345 Park Avenue, San Jose, Califor-
nia 95110, US;
(580) 5.11.2019

(111) 173998
(210) 69080
(732) Kyowa Kirin Co., Ltd., 1-9-2, Otemachi, Chiy-
oda-ku, Tokyo 100-0004, JP;
(580) 29.10.2019

(111) 174973
(210) 64449
(732) dm-drogerie markt GmbH + Co. KG, Am dm-Platz 1,
76227 Karlsruhe, DE;
(580) 5.11.2019

(111) 179918
(210) 952-97
(732) BUDIŠ a. s., Budiš, 038 23 Dubové, SK;
(580) 22.10.2019

(111) 179919
(210) 953-97
(732) BUDIŠ a. s., Budiš, 038 23 Dubové, SK;
(580) 22.10.2019

(111) 179933
(210) 2155-97
(732) American Pacific Corporation, 10622 W 6400 N,
Cedar City, Utah 84721-9016, US;
(580) 4.11.2019

(111) 183926
(210) 816-96
(732) BUDIŠ a. s., Budiš, 038 23 Dubové, SK;
(580) 22.10.2019

(111) 184471
(210) 1104-96
(732) BUDIŠ a. s., Budiš, 038 23 Dubové, SK;
(580) 22.10.2019

(111) 185435
(210) 439-96
(732) Coty Beauty Germany GmbH, Berliner Allee 65,
64295 Darmstadt, DE;
(580) 17.10.2019

(111) 185918
(210) 1103-96
(732) BUDIŠ a. s., Budiš, 038 23 Dubové, SK;
(580) 22.10.2019

(111) 188244
(210) 3197-96
(732) BUDIŠ a. s., Budiš, 038 23 Dubové, SK;
(580) 22.10.2019

(111) 191106
(210) 1143-98
(732) V.I.Trade s.r.o., Novozámocká 102, 949 05 Nit-
ra, SK;
(580) 30.10.2019

(111) 191167
(210) 1967-98
(732) MAFRA Slovakia Print, a.s., Nobelova 34, 836 05
Bratislava, SK;
(580) 17.10.2019

(111) 191494
(210) 1289-98
(732) Coty Beauty Germany GmbH, Berliner Allee 65,
64295 Darmstadt, DE;
(580) 17.10.2019

(111) 192871
(210) 520-99
(732) BUDIŠ a. s., Budiš, 038 23 Dubové, SK;
(580) 22.10.2019

(111) 192982
(210) 576-99
(732) BUDIŠ a. s., Budiš, 038 23 Dubové, SK;
(580) 22.10.2019

(111) 193030
(210) 715-99
(732) BUDIŠ a. s., Budiš, 038 23 Dubové, SK;
(580) 22.10.2019

(111) 194069
(210) 2270-99
(732) KEMIN INDUSTRIES, INC., 1900 Scott Avenue,
Des Moines, Iowa 50317, US;
(580) 4.11.2019

(111) 194071
(210) 2272-99
(732) KEMIN INDUSTRIES, INC., 1900 Scott Avenue,
Des Moines, Iowa 50317, US;
(580) 4.11.2019

(111) 194072
(210) 2273-99
(732) KEMIN INDUSTRIES, INC., 1900 Scott Avenue,
Des Moines, Iowa 50317, US;
(580) 4.11.2019

(111) 194273
(210) 2505-99
(732) Bally Gaming, Inc., 6601 Bermuda Road, Las Ve-
gas, Nevada 89119, US;
(580) 17.10.2019

(111) 194332
(210) 2612-99
(732) Wyeth LLC, 235 East 42nd Street, New York,
NY 10017, US;
(580) 7.11.2019

(111) 194585
(210) 2332-99
(732) STEIN FV a.s., Polianky 11, 841 01 Bratislava, SK;
(580) 8.11.2019

(111) 194738
(210) 2740-99
(732) Global Esprit Inc, spoločnosť zriadená podľa zá-
konov štátu Taiwan, 8F, No. 506, Yuen Shan Rd.,
Chung-Ho Dist., New Taipei City, Taiwan, CN;
(580) 4.11.2019

(111) 194916
(210) 2948-99
(732) NEW HORIZONS EDUCATION CORPORATION,
1900 S. State College Blvd., Anaheim, CA 92806,
US;
(580) 28.10.2019

(111) 194917
(210) 2949-99
(732) NEW HORIZONS EDUCATION CORPORATION,
1900 S. State College Blvd., Anaheim, CA 92806,
US;
(580) 28.10.2019

(111) 194918
(210) 2950-99
(732) NEW HORIZONS EDUCATION CORPORATION,
1900 S. State College Blvd., Anaheim, CA 92806,
US;
(580) 28.10.2019

(111) 195635
(210) 116-2000
(732) PARAMO, a.s., Přerovská 560, Svítkov, 530 06
Pardubice, CZ;
(580) 4.11.2019

(111) 196300
(210) 114-2000
(732) PARAMO, a.s., Přerovská 560, Svítkov, 530 06
Pardubice, CZ;
(580) 4.11.2019

(111) 197173A
(210) 2046-2000A
(732) BUDIŠ a. s., Budiš, 038 23 Dubové, SK;
(580) 22.10.2019

(111) 200336
(210) 1608-2001
(732) BUDIŠ a. s., Budiš, 038 23 Dubové, SK;
(580) 22.10.2019

(111) 201336
(210) 2180-2001
(732) MTS MarkenTechnikService GmbH & Co. KG,
Carl-Benz-Straße 2, 76761 Rülzheim, DE;
(580) 17.10.2019

(111) 205070
(210) 3078-2002
(732) dm-drogerie markt GmbH + Co. KG, Am dm-Platz 1,
76227 Karlsruhe, DE;
(580) 12.11.2019

(111) 209283
(210) 3589-2003
(732) WALLY YACHTS S.A., 9, Rue Pierre d'Aspelt,
1142 Luxembourg, LU;
(580) 30.10.2019

(111) 210601
(210) 1618-2004
(732) BUDIŠ a. s., Budiš, 038 23 Dubové, SK;
(580) 22.10.2019

(111) 211189
(210) 1264-2004
(732) BUDIŠ a. s., Budiš, 038 23 Dubové, SK;
(580) 22.10.2019

(111) 211214
(210) 1637-2004
(732) BUDIŠ a. s., Budiš, 038 23 Dubové, SK;
(580) 22.10.2019

(111) 211453
(210) 64-2004
(732) BUDIŠ a. s., Budiš, 038 23 Dubové, SK;
(580) 22.10.2019

(111) 211510
(210) 2666-2004
(732) BUDIŠ a. s., Budiš, 038 23 Dubové, SK;
(580) 22.10.2019

(111) 212292
(210) 2944-2004
(732) BUDIŠ a. s., Budiš, 038 23 Dubové, SK;
(580) 22.10.2019

(111) 212607
(210) 87-2005
(732) BUDIŠ a. s., Budiš, 038 23 Dubové, SK;
(580) 24.10.2019

(111) 216128
(210) 2316-2005
(732) ARIKA s.r.o., Pri rybníkoch 786, 027 43 Nižná,
SK;
(580) 29.10.2019

(111) 219417
(210) 1888-2006
(732) BUDIŠ a. s., Budiš, 038 23 Dubové, SK;
(580) 24.10.2019

(111) 220225
(210) 842-2007
(732) BUDIŠ a. s., Budiš, 038 23 Dubové, SK;
(580) 24.10.2019

(111) 220461
(210) 5530-2007
(732) ITALCHIMICI S.p.A., Via Matteo Civitali, 1, Mi-
lano, IT;
(580) 5.11.2019

(111) 220462
(210) 5531-2007
(732) ITALCHIMICI S.p.A., Via Matteo Civitali, 1, Mi-
lano, IT;
(580) 5.11.2019

(111) 221399
(210) 1396-2007
(732) BUDIŠ a. s., Budiš, 038 23 Dubové, SK;
(580) 24.10.2019

(111) 222908
(210) 393-2008
(732) BUDIŠ a. s., Budiš, 038 23 Dubové, SK;
(580) 24.10.2019

(111) 224035
(210) 1421-2008
(732) BUDIŠ a. s., Budiš, 038 23 Dubové, SK;
(580) 24.10.2019

(111) 224543
(210) 1891-2008
(732) BUDIŠ a. s., Budiš, 038 23 Dubové, SK;
(580) 24.10.2019

(111) 224726
(210) 1893-2008
(732) BUDIŠ a. s., Budiš, 038 23 Dubové, SK;
(580) 24.10.2019

(111) 226265
(210) 382-2009
(732) CORPORACION HABANOS, S.A., Carretera Vie-
ja de Guanabacoa y Línea del Ferrocarril Final,
Guanabacoa, La Habana, CU;
(580) 13.11.2019

(111) 226267
(210) 384-2009
(732) CORPORACION HABANOS, S.A., Carretera Vie-
ja de Guanabacoa y Línea del Ferrocarril Final,
Guanabacoa, La Habana, CU;
(580) 13.11.2019

(111) 226623
(210) 857-2009
(732) Profesia, spol. s r.o., Pribinova 19, 811 09 Brati-
slava, SK;
(580) 29.10.2019

(111) 226828
(210) 853-2009
(732) Fridrich Petr, Borky 260, 664 41 Omice, CZ;
(580) 17.10.2019

(111) 226971
(210) 858-2009
(732) Profesia, spol. s r.o., Pribinova 19, 811 09 Brati-
slava, SK;
(580) 29.10.2019

(111) 227028
(210) 1233-2009
(732) DOM FARIEB, spol. s r.o., Fraňa Kráľ'a 7192/6A,
927 05 Šaľa, SK;
(580) 8.11.2019

(111) 227029
(210) 1234-2009
(732) DOM FARIEB, spol. s r.o., Fraňa Kráľ'a 7192/6A,
927 05 Šaľa, SK;
(580) 8.11.2019

(111) 227030
(210) 1235-2009
(732) DOM FARIEB, spol. s r.o., Fraňa Kráľa 7192/6A,
927 05 Šaľa, SK;
(580) 8.11.2019

(111) 227268
(210) 1290-2009
(732) JD ROZHLASY s.r.o., Horní Bečva 968, 756 57
Horní Bečva, CZ;
(580) 4.11.2019

(111) 227336
(210) 1366-2009
(732) BUDIŠ a. s., Budiš, 038 23 Dubové, SK;
(580) 24.10.2019

(111) 227601
(210) 1314-2009
(732) Belička Miroslav, Povstalecká cesta 16, 974 09
Banská Bystrica, SK;
(580) 5.11.2019

(111) 227620
(210) 1545-2009
(732) Air Creative, s.r.o., Žitná 3377/9, 900 25 Chor-
vátsky Grob, SK;
(580) 5.11.2019

(111) 228414
(210) 1637-2009
(732) Smithers-Oasis Company, 295 South Water Street,
Suite 201, Kent, Ohio 44240, US;
(580) 5.11.2019

(111) 229785
(210) 1289-2010
(732) BUDIŠ a. s., Budiš, 038 23 Dubové, SK;
(580) 24.10.2019

(111) 229786
(210) 1290-2010
(732) BUDIŠ a. s., Budiš, 038 23 Dubové, SK;
(580) 24.10.2019

(111) 229787
(210) 1291-2010
(732) BUDIŠ a. s., Budiš, 038 23 Dubové, SK;
(580) 24.10.2019

(111) 229788
(210) 1292-2010
(732) BUDIŠ a. s., Budiš, 038 23 Dubové, SK;
(580) 24.10.2019

(111) 230561
(210) 122-2011
(732) BUDIŠ a. s., Budiš, 038 23 Dubové, SK;
(580) 23.10.2019

(111) 230581
(210) 264-2011
(732) BUDIŠ a. s., Budiš, 038 23 Dubové, SK;
(580) 23.10.2019

(111) 231238
(210) 554-2011
(732) BUDIŠ a. s., Budiš, 038 23 Dubové, SK;
(580) 23.10.2019

(111) 231380
(210) 927-2011
(732) BUDIŠ a. s., Budiš, 038 23 Dubové, SK;
(580) 23.10.2019

(111) 231812
(210) 958-2011
(732) BUDIŠ a. s., Budiš, 038 23 Dubové, SK;
(580) 23.10.2019

(111) 232247
(210) 1861-2011
(732) BUDIŠ a. s., Budiš, 038 23 Dubové, SK;
(580) 23.10.2019

(111) 233587
(210) 894-2012
(732) JUB, a.s., Stará Vajnorská 17/A, 831 04 Bratisla-
va, SK;
(580) 30.10.2019

(111) 233667
(210) 886-2012
(732) JUB, a.s., Stará Vajnorská 17/A, 831 04 Bratisla-
va, SK;
(580) 30.10.2019

(111) 234634
(210) 1564-2012
(732) BUDIŠ a. s., Budiš, 038 23 Dubové, SK;
(580) 22.10.2019

(111) 234635
(210) 1565-2012
(732) BUDIŠ a. s., Budiš, 038 23 Dubové, SK;
(580) 22.10.2019

(111) 235706
(210) 304-2013
(732) OMEGA PHARMA a.s., Videňská 188/119d,
Dolní Heršpice, 619 00 Brno, CZ;
(580) 17.10.2019

(111) 235826
(210) 310-2013
(732) BUDIŠ a. s., Budiš, 038 23 Dubové, SK;
(580) 22.10.2019

(111) 238662
(210) 374-2012
(732) BUDIŠ a. s., Budiš, 038 23 Dubové, SK;
(580) 22.10.2019

(111) 236432
(210) 1259-2013
(732) BUDIŠ a. s., Budiš, 038 23 Dubové, SK;
(580) 22.10.2019

(111) 238663
(210) 375-2012
(732) BUDIŠ a. s., Budiš, 038 23 Dubové, SK;
(580) 22.10.2019

(111) 236433
(210) 1260-2013
(732) BUDIŠ a. s., Budiš, 038 23 Dubové, SK;
(580) 24.10.2019

(111) 238664
(210) 376-2012
(732) BUDIŠ a. s., Budiš, 038 23 Dubové, SK;
(580) 22.10.2019

(111) 236515
(210) 383-2013
(732) PRO REGIO, Jazdecká 1/A, 080 01 Prešov, SK;
(580) 5.11.2019

(111) 238698
(210) 551-2014
(732) BUDIŠ a. s., Budiš, 038 23 Dubové, SK;
(580) 23.10.2019

(111) 237186
(210) 1728-2013
(732) BUDIŠ a. s., Budiš, 038 23 Dubové, SK;
(580) 24.10.2019

(111) 238699
(210) 552-2014
(732) BUDIŠ a. s., Budiš, 038 23 Dubové, SK;
(580) 24.10.2019

(111) 238019
(210) 364-2013
(732) BUDIŠ a. s., Budiš, 038 23 Dubové, SK;
(580) 22.10.2019

(111) 238700
(210) 553-2014
(732) BUDIŠ a. s., Budiš, 038 23 Dubové, SK;
(580) 24.10.2019

(111) 238480
(210) 817-2014
(732) BUDIŠ a. s., Budiš, 038 23 Dubové, SK;
(580) 22.10.2019

(111) 238727
(210) 965-2014
(732) BUDIŠ a. s., Budiš, 038 23 Dubové, SK;
(580) 22.10.2019

(111) 238575
(210) 254-2014
(732) Súkromná škola umeleckého priemyslu animovanej tvorby, Vlastenecké námestie 1, 851 01 Bratislava, SK;
(580) 5.11.2019

(111) 238728
(210) 966-2014
(732) BUDIŠ a. s., Budiš, 038 23 Dubové, SK;
(580) 22.10.2019

(111) 238600
(210) 702-2014
(732) BUDIŠ a. s., Budiš, 038 23 Dubové, SK;
(580) 24.10.2019

(111) 238820
(210) 548-2014
(732) BUDIŠ a. s., Budiš, 038 23 Dubové, SK;
(580) 23.10.2019

(111) 238660
(210) 372-2012
(732) BUDIŠ a. s., Budiš, 038 23 Dubové, SK;
(580) 22.10.2019

(111) 238872
(210) 898-2014
(732) BUDIŠ a. s., Budiš, 038 23 Dubové, SK;
(580) 22.10.2019

(111) 238661
(210) 373-2012
(732) BUDIŠ a. s., Budiš, 038 23 Dubové, SK;
(580) 22.10.2019

(111) 238873
(210) 899-2014
(732) BUDIŠ a. s., Budiš, 038 23 Dubové, SK;
(580) 22.10.2019

(111) 238929
(210) 1241-2014
(732) BUDIŠ a. s., Budiš, 038 23 Dubové, SK;
(580) 22.10.2019

(111) 239139
(210) 1301-2014
(732) BUDIŠ a. s., Budiš, 038 23 Dubové, SK;
(580) 22.10.2019

(111) 239673
(210) 1746-2014
(732) BUDIŠ a. s., Budiš, 038 23 Dubové, SK;
(580) 22.10.2019

(111) 239702
(210) 1787-2014
(732) BUDIŠ a. s., Budiš, 038 23 Dubové, SK;
(580) 22.10.2019

(111) 239703
(210) 1788-2014
(732) BUDIŠ a. s., Budiš, 038 23 Dubové, SK;
(580) 22.10.2019

(111) 239704
(210) 1789-2014
(732) BUDIŠ a. s., Budiš, 038 23 Dubové, SK;
(580) 22.10.2019

(111) 239705
(210) 1790-2014
(732) BUDIŠ a. s., Budiš, 038 23 Dubové, SK;
(580) 24.10.2019

(111) 239859
(210) 2102-2014
(732) BUDIŠ a. s., Budiš, 038 23 Dubové, SK;
(580) 24.10.2019

(111) 239997
(210) 2017-2014
(732) BUDIŠ a. s., Budiš, 038 23 Dubové, SK;
(580) 24.10.2019

(111) 240130
(210) 2189-2014
(732) BUDIŠ a. s., Budiš, 038 23 Dubové, SK;
(580) 24.10.2019

(111) 240131
(210) 2190-2014
(732) BUDIŠ a. s., Budiš, 038 23 Dubové, SK;
(580) 24.10.2019

(111) 240132
(210) 2191-2014
(732) BUDIŠ a. s., Budiš, 038 23 Dubové, SK;
(580) 24.10.2019

(111) 240133
(210) 2192-2014
(732) BUDIŠ a. s., Budiš, 038 23 Dubové, SK;
(580) 23.10.2019

(111) 240134
(210) 2193-2014
(732) BUDIŠ a. s., Budiš, 038 23 Dubové, SK;
(580) 23.10.2019

(111) 240135
(210) 2194-2014
(732) BUDIŠ a. s., Budiš, 038 23 Dubové, SK;
(580) 23.10.2019

(111) 240136
(210) 2195-2014
(732) BUDIŠ a. s., Budiš, 038 23 Dubové, SK;
(580) 23.10.2019

(111) 240576
(210) 606-2014
(732) BUDIŠ a. s., Budiš, 038 23 Dubové, SK;
(580) 24.10.2019

(111) 240671
(210) 347-2015
(732) BUDIŠ a. s., Budiš, 038 23 Dubové, SK;
(580) 24.10.2019

(111) 240946
(210) 823-2015
(732) BUDIŠ a. s., Budiš, 038 23 Dubové, SK;
(580) 24.10.2019

(111) 241043
(210) 795-2015
(732) BUDIŠ a. s., Budiš, 038 23 Dubové, SK;
(580) 24.10.2019

(111) 241044
(210) 796-2015
(732) BUDIŠ a. s., Budiš, 038 23 Dubové, SK;
(580) 24.10.2019

(111) 241058
(210) 874-2015
(732) BUDIŠ a. s., Budiš, 038 23 Dubové, SK;
(580) 24.10.2019

(111) 241296
(210) 862-2015
(732) BUDIŠ a. s., Budiš, 038 23 Dubové, SK;
(580) 24.10.2019

(111) 241323
(210) 1121-2015
(732) BUDIŠ a. s., Budiš, 038 23 Dubové, SK;
(580) 24.10.2019

(111) 241324
(210) 1122-2015
(732) BUDIŠ a. s., Budiš, 038 23 Dubové, SK;
(580) 24.10.2019

(111) 241325
(210) 1123-2015
(732) BUDIŠ a. s., Budiš, 038 23 Dubové, SK;
(580) 24.10.2019

(111) 241419
(210) 873-2015
(732) BUDIŠ a. s., Budiš, 038 23 Dubové, SK;
(580) 24.10.2019

(111) 241570
(210) 1493-2015
(732) BUDIŠ a. s., Budiš, 038 23 Dubové, SK;
(580) 23.10.2019

(111) 241690
(210) 1491-2015
(732) BUDIŠ a. s., Budiš, 038 23 Dubové, SK;
(580) 23.10.2019

(111) 241691
(210) 1492-2015
(732) BUDIŠ a. s., Budiš, 038 23 Dubové, SK;
(580) 23.10.2019

(111) 241739
(210) 1490-2015
(732) BUDIŠ a. s., Budiš, 038 23 Dubové, SK;
(580) 24.10.2019

(111) 241746
(210) 1542-2015
(732) BUDIŠ a. s., Budiš, 038 23 Dubové, SK;
(580) 24.10.2019

(111) 241828
(210) 1250-2015
(732) BUDIŠ a. s., Budiš, 038 23 Dubové, SK;
(580) 24.10.2019

(111) 242239
(210) 2008-2015
(732) BUDIŠ a. s., Budiš, 038 23 Dubové, SK;
(580) 24.10.2019

(111) 242551
(210) 2148-2014
(732) BUDIŠ a. s., Budiš, 038 23 Dubové, SK;
(580) 24.10.2019

(111) 242795
(210) 2169-2015
(732) Mast-Jaegermeister SK s.r.o., Košická 56, 821 08 Bratislava, SK;
(580) 8.11.2019

(111) 242796
(210) 2214-2015
(732) Mast-Jaegermeister SK s.r.o., Košická 56, 821 08 Bratislava, SK;
(580) 8.11.2019

(111) 242854
(210) 127-2016
(732) BUDIŠ a. s., Budiš, 038 23 Dubové, SK;
(580) 24.10.2019

(111) 242993
(210) 117-2016
(732) BUDIŠ a. s., Budiš, 038 23 Dubové, SK;
(580) 24.10.2019

(111) 242994
(210) 118-2016
(732) BUDIŠ a. s., Budiš, 038 23 Dubové, SK;
(580) 24.10.2019

(111) 243490
(210) 704-2016
(732) BUDIŠ a. s., Budiš, 038 23 Dubové, SK;
(580) 24.10.2019

(111) 243668
(210) 784-2016
(732) BUDIŠ a. s., Budiš, 038 23 Dubové, SK;
(580) 23.10.2019

(111) 243861
(210) 729-2016
(732) BUDIŠ a. s., Budiš, 038 23 Dubové, SK;
(580) 22.10.2019

(111) 243893
(210) 1171-2016
(732) BUDIŠ a. s., Budiš, 038 23 Dubové, SK;
(580) 23.10.2019

(111) 243894
(210) 1172-2016
(732) BUDIŠ a. s., Budiš, 038 23 Dubové, SK;
(580) 22.10.2019

(111) 243895
(210) 1173-2016
(732) BUDIŠ a. s., Budiš, 038 23 Dubové, SK;
(580) 23.10.2019

(111) 243896
(210) 1174-2016
(732) BUDIŠ a. s., Budiš, 038 23 Dubové, SK;
(580) 23.10.2019

(111) 243897
(210) 1175-2016
(732) BUDIŠ a. s., Budiš, 038 23 Dubové, SK;
(580) 23.10.2019

(111) 243898
(210) 1176-2016
(732) BUDIŠ a. s., Budiš, 038 23 Dubové, SK;
(580) 23.10.2019

(111) 243899
(210) 1177-2016
(732) BUDIŠ a. s., Budiš, 038 23 Dubové, SK;
(580) 22.10.2019

(111) 243912
(210) 1228-2016
(732) BUDIŠ a. s., Budiš, 038 23 Dubové, SK;
(580) 22.10.2019

(111) 243913
(210) 1229-2016
(732) BUDIŠ a. s., Budiš, 038 23 Dubové, SK;
(580) 22.10.2019

(111) 243961
(210) 1265-2016
(732) BUDIŠ a. s., Budiš, 038 23 Dubové, SK;
(580) 22.10.2019

(111) 243962
(210) 1266-2016
(732) BUDIŠ a. s., Budiš, 038 23 Dubové, SK;
(580) 22.10.2019

(111) 243963
(210) 1267-2016
(732) BUDIŠ a. s., Budiš, 038 23 Dubové, SK;
(580) 22.10.2019

(111) 243964
(210) 1268-2016
(732) BUDIŠ a. s., Budiš, 038 23 Dubové, SK;
(580) 22.10.2019

(111) 243965
(210) 1269-2016
(732) BUDIŠ a. s., Budiš, 038 23 Dubové, SK;
(580) 22.10.2019

(111) 243966
(210) 1270-2016
(732) BUDIŠ a. s., Budiš, 038 23 Dubové, SK;
(580) 22.10.2019

(111) 244036
(210) 1164-2016
(732) BUDIŠ a. s., Budiš, 038 23 Dubové, SK;
(580) 23.10.2019

(111) 244037
(210) 1165-2016
(732) BUDIŠ a. s., Budiš, 038 23 Dubové, SK;
(580) 23.10.2019

(111) 244038
(210) 1167-2016
(732) BUDIŠ a. s., Budiš, 038 23 Dubové, SK;
(580) 23.10.2019

(111) 244039
(210) 1168-2016
(732) BUDIŠ a. s., Budiš, 038 23 Dubové, SK;
(580) 23.10.2019

(111) 244040
(210) 1169-2016
(732) BUDIŠ a. s., Budiš, 038 23 Dubové, SK;
(580) 23.10.2019

(111) 244041
(210) 1170-2016
(732) BUDIŠ a. s., Budiš, 038 23 Dubové, SK;
(580) 23.10.2019

(111) 244410
(210) 1166-2016
(732) BUDIŠ a. s., Budiš, 038 23 Dubové, SK;
(580) 23.10.2019

(111) 244448
(210) 1647-2016
(732) BUDIŠ a. s., Budiš, 038 23 Dubové, SK;
(580) 22.10.2019

(111) 244685

(210) 1982-2016
(732) BUDIŠ a. s., Budiš, 038 23 Dubové, SK;
(580) 22.10.2019

(111) 244694

(210) 1787-2016
(732) BUDIŠ a. s., Budiš, 038 23 Dubové, SK;
(580) 22.10.2019

(111) 244771

(210) 5408-2016
(732) ELGAS, k.s., Robotnícka 2271, 017 01 Považská
Bystrica, SK;
(580) 28.10.2019

(111) 244843

(210) 1857-2016
(732) Závodská Lucia, Diviaky nad Nitricou 196, 972 25
Diviaky nad Nitricou, SK;
(580) 29.10.2019

(111) 244844

(210) 1858-2016
(732) Závodská Lucia, Diviaky nad Nitricou 196, 972 25
Diviaky nad Nitricou, SK;
(580) 29.10.2019

(111) 245140

(210) 5407-2016
(732) GGE a. s., Bajkalská 19B, 821 01 Bratislava, SK;
(580) 28.10.2019

(111) 245349

(210) 2549-2016
(732) BUDIŠ a. s., Budiš, 038 23 Dubové, SK;
(580) 21.10.2019

(111) 245650

(210) 1911-2015
(732) Mast-Jaegermeister SK s.r.o., Košická 56, 821 08
Bratislava, SK;
(580) 12.11.2019

(111) 245651

(210) 1912-2015
(732) Mast-Jaegermeister SK s.r.o., Košická 56, 821 08
Bratislava, SK;
(580) 12.11.2019

(111) 245940

(210) 367-2017
(732) BUDIŠ a. s., Budiš, 038 23 Dubové, SK;
(580) 21.10.2019

(111) 245941

(210) 368-2017
(732) BUDIŠ a. s., Budiš, 038 23 Dubové, SK;
(580) 21.10.2019

(111) 245942

(210) 432-2017
(732) BUDIŠ a. s., Budiš, 038 23 Dubové, SK;
(580) 21.10.2019

(111) 246049

(210) 732-2017
(732) BUDIŠ a. s., Budiš, 038 23 Dubové, SK;
(580) 22.10.2019

(111) 246050

(210) 733-2017
(732) BUDIŠ a. s., Budiš, 038 23 Dubové, SK;
(580) 22.10.2019

(111) 246051

(210) 734-2017
(732) BUDIŠ a. s., Budiš, 038 23 Dubové, SK;
(580) 22.10.2019

(111) 246073

(210) 830-2017
(732) BUDIŠ a. s., Budiš, 038 23 Dubové, SK;
(580) 22.10.2019

(111) 246074

(210) 831-2017
(732) BUDIŠ a. s., Budiš, 038 23 Dubové, SK;
(580) 22.10.2019

(111) 246434

(210) 1311-2017
(732) BUDIŠ a. s., Budiš, 038 23 Dubové, SK;
(580) 22.10.2019

(111) 247252

(210) 2392-2017
(732) BUDIŠ a. s., Budiš, 038 23 Dubové, SK;
(580) 22.10.2019

(111) 247253

(210) 2397-2017
(732) BUDIŠ a. s., Budiš, 038 23 Dubové, SK;
(580) 22.10.2019

(111) 247254

(210) 2398-2017
(732) BUDIŠ a. s., Budiš, 038 23 Dubové, SK;
(580) 22.10.2019

(111) 247700

(210) 2978-2017
(732) BUDIŠ a. s., Budiš, 038 23 Dubové, SK;
(580) 22.10.2019

(111) 248587

(210) 1037-2018
(732) BUDIŠ a. s., Budiš, 038 23 Dubové, SK;
(580) 22.10.2019

(111) 248772

(210) 817-2017
(732) BUDIŠ a. s., Budiš, 038 23 Dubové, SK;
(580) 22.10.2019

(111) 249051

(210) 1691-2018
(732) BUDIŠ a. s., Budiš, 038 23 Dubové, SK;
(580) 22.10.2019

(111) 249134

(210) 1066-2018
(732) BUDIŠ a. s., Budiš, 038 23 Dubové, SK;
(580) 22.10.2019

Licenčné zmluvy registrované na ochranné známky**(111) 211876**

(210) 2268-2004

(732) SLOVAN MARKETING, s. r. o., Odbojárov 9, 831 04 Bratislava, SK;

(791) HC SLOVAN Bratislava, a. s., Odbojárov 9, 831 04 Bratislava, SK;

(793) Typ licencie: výlučná

Dátum uzavretia licenčnej zmluvy: 2.1.2018

(580) 25.10.2019

(111) 245749

(210) 160-2017

(732) NEBBIA SK, s.r.o., Grösslingová 17, 811 09 Bratislava, SK;

(791) NEBBIA, s. r. o., Dlhá 74/85, 010 09 Žilina, SK;

(793) Typ licencie: nevýlučná

Dátum uzavretia licenčnej zmluvy: 1.9.2019

(580) 17.10.2019

(111) 240433

(210) 5528-2014

(732) NEBBIA SK, s.r.o., Grösslingova 17, 811 09 Bratislava, SK;

(791) NEBBIA, s. r. o., Dlhá 74/85, 010 09 Žilina, SK;

(793) Typ licencie: nevýlučná

Dátum uzavretia licenčnej zmluvy: 1.9.2019

(580) 17.10.2019

Sublicenčné zmluvy registrované na ochranné známky**(111) 199367**

(210) 245-2002

(732) OMNIA KLF, a. s., Kukučínova 2734, 024 01 Kysucké Nové Mesto, SK;

(791) ZVL SLOVAKIA, a.s., Na stanicu 22, 010 09 Žilina, SK;

(793) Typ licencie: výlučná

Dátum uzavretia sublicenčnej zmluvy: 1.8.2018

(580) 4.11.2019

Zmeny dispozičných práv na ochranné známky (ukončenie zálohov)**(111) 222679**

(210) 5159-2008

(732) FONZIE s. r. o., Bancíkovej 1/A, 821 03 Bratislava, SK;

Záložný veriteľ:

Nordic Investors Group a.s., Hvězdova 1716/2b, Nusle, 140 00 Praha 4, CZ;

Dátum zániku záložného práva: 23.8.2019

(580) 18.6.2019

(111) 222680

(210) 5160-2008

(732) FONZIE s. r. o., Bancíkovej 1/A, 821 03 Bratislava, SK;

Záložný veriteľ:

Nordic Investors Group a.s., Hvězdova 1716/2b, Nusle, 140 00 Praha 4, CZ;

Dátum zániku záložného práva: 23.8.2019

(580) 18.6.2019

(111) 234539
 (210) 5624-2012
 (732) FONZIE s. r. o., Bancíkovej 1/A, 821 03 Bratislava, SK;
 Záložný veriteľ:
 Nordic Investors Group a.s., Hvězdova 1716/2b, Nusle, 140 00 Praha 4, CZ;
 Dátum zániku záložného práva: 23.8.2019
 (580) 17.6.2019

Medzinárodne zapísané ochranné známky

(210) 2760-2018
 (220) 21.12.2018
 (800) 1 497 598, 11.6.2019

(210) 1632-2019
 (220) 25.7.2019
 (800) 1 497 145, 30.9.2019

(210) 949-2019
 (220) 6.5.2019
 (800) 1 492 635, 6.5.2019

(210) 1670-2019
 (220) 2.8.2019
 (800) 1 498 186, 8.8.2019

(210) 1416-2019
 (220) 26.6.2019
 (800) 1 495 058, 2.7.2019

(111) 228884
 (210) 5314-2010
 (220) 30.4.2010
 (800) 1 496 692, 13.5.2019

(210) 1577-2019
 (220) 17.7.2019
 (800) 1 498 246, 1.10.2019

(111) 251025
 (210) 463-2019
 (220) 5.3.2019
 (800) 1 493 686, 24.5.2019

Zastavené konania o prihláškach ochranných známok

(210)
 1398-2018
 509-2019
 1241-2019

Zamietnuté prihlášky ochranných známok

(210)	(210)	(210)	(210)
1249-2014 709-2015	1689-2015 585-2016	1250-2017 2930-2017	727-2018

Zaniknuté ochranné známky

(111)	(141)	(111)	(141)	(111)	(141)	(111)	(141)
91062	17.03.2019	193874	01.03.2019	226017	06.03.2019	226290	27.03.2019
106938	22.03.2019	193875	01.03.2019	226018	06.03.2019	226291	27.03.2019
158980	13.03.2019	193884	17.03.2019	226019	06.03.2019	226292	27.03.2019
159250	11.03.2019	193885	17.03.2019	226020	06.03.2019	226293	27.03.2019
167377	16.03.2019	193895	31.03.2019	226021	13.03.2019	226294	27.03.2019
167429	01.03.2019	194097	03.03.2019	226023	13.03.2019	226295	31.03.2019
167622	09.03.2019	194106	31.03.2019	226024	16.03.2019	226373	04.03.2019
167689	02.03.2019	194160	08.03.2019	226025	20.03.2019	226374	05.03.2019
169644	09.03.2019	194508	18.03.2019	226026	20.03.2019	226375	16.03.2019
176865	19.03.2018	194509	18.03.2019	226027	20.03.2019	226376	16.03.2019
192859	01.03.2019	194510	18.03.2019	226028	23.03.2019	226377	16.03.2019
192865	01.03.2019	194511	18.03.2019	226029	23.03.2019	226378	16.03.2019
192874	04.03.2019	194940	03.03.2019	226030	25.03.2019	226379	20.03.2019
192880	05.03.2019	195099	24.03.2019	226031	27.03.2019	226380	23.03.2019
192881	05.03.2019	196930	31.03.2019	226032	27.03.2019	226382	30.03.2019
192882	05.03.2019	197263	01.03.2019	226033	27.03.2019	226410	24.03.2019
192883	05.03.2019	198806	01.03.2019	226034	27.03.2019	226411	24.03.2019
192885	09.03.2019	198991	04.03.2019	226035	27.03.2019	226458	23.03.2019
192886	10.03.2019	199626	01.03.2019	226036	27.03.2019	226459	24.03.2019
192985	08.03.2019	202952	11.03.2019	226154	04.03.2019	226513	02.03.2019
192988	08.03.2019	208718	29.03.2019	226155	06.03.2019	226514	05.03.2019
192991	08.03.2019	215056	22.10.2019	226156	06.03.2019	226516	16.03.2019
192994	08.03.2019	223604	27.09.2019	226157	06.03.2019	226517	16.03.2019
192997	08.03.2019	225610	02.03.2019	226159	11.03.2019	226518	16.03.2019
192998	08.03.2019	225826	06.03.2019	226160	12.03.2019	226523	27.03.2019
193004	15.03.2019	225827	09.03.2019	226162	16.03.2019	226581	06.03.2019
193008	17.03.2019	225828	09.03.2019	226163	23.03.2019	226582	11.03.2019
193014	18.03.2019	225829	10.03.2019	226164	23.03.2019	226583	11.03.2019
193015	18.03.2019	225830	10.03.2019	226166	25.03.2019	226605	03.03.2019
193025	19.03.2019	225831	10.03.2019	226167	25.03.2019	226632	11.03.2019
193032	22.03.2019	225832	13.03.2019	226169	27.03.2019	226634	27.03.2019
193035	19.03.2019	225833	13.03.2019	226170	27.03.2019	226636	30.03.2019
193066	24.03.2019	225834	16.03.2019	226171	27.03.2019	226731	04.03.2019
193074	26.03.2019	225835	16.03.2019	226172	27.03.2019	226732	27.03.2019
193084	29.03.2019	225836	16.03.2019	226256	06.03.2019	226733	27.03.2019
193098	31.03.2019	225837	16.03.2019	226258	10.03.2019	226734	27.03.2019
193277	09.03.2019	225838	17.03.2019	226259	13.03.2019	226957	10.03.2019
193337	18.03.2019	225841	27.03.2019	226261	16.03.2019	226958	13.03.2019
193339	18.03.2019	225842	27.03.2019	226262	16.03.2019	226959	27.03.2019
193340	18.03.2019	225843	27.03.2019	226264	16.03.2019	227152	18.03.2019
193342	25.03.2019	225844	27.03.2019	226268	17.03.2019	227229	10.03.2019
193343	25.03.2019	225892	04.03.2019	226269	18.03.2019	227234	24.03.2019
193344	25.03.2019	225893	05.03.2019	226270	18.03.2019	227235	24.03.2019
193353	30.03.2019	225895	11.03.2019	226271	18.03.2019	227299	26.03.2019
193490	04.03.2019	225896	11.03.2019	226276	20.03.2019	227583	16.03.2019
193585	10.03.2019	225897	12.03.2019	226278	23.03.2019	227667	16.03.2019
193586	10.03.2019	225898	12.03.2019	226279	23.03.2019	227668	16.03.2019
193587	10.03.2019	225899	18.03.2019	226280	23.03.2019	227854	20.03.2019
193588	10.03.2019	225909	25.03.2019	226281	24.03.2019	227987	25.03.2019
193589	10.03.2019	226012	05.03.2019	226282	24.03.2019	228532	02.03.2019
193594	12.03.2019	226013	05.03.2019	226284	25.03.2019	229893	04.03.2019
193595	15.03.2019	226014	05.03.2019	226285	25.03.2019	230599	17.03.2019
193596	15.03.2019	226015	05.03.2019	226288	27.03.2019	235884	28.10.2019
193873	01.03.2019	226016	05.03.2019	226289	27.03.2019		

Ochranné známky zrušené a vyhlásené za neplatné pre určité tovary a služby

(111) 179688

(210) 73747

(220) 10.12.1992

(580) 5.1.2018

7 (511) 42

(511) 42 - Vykonávanie prieskumu verejnej mienky a zisťovania stavu.

(111) 210794

(210) 1313-2004

(220) 22.4.2004

(580) 5.1.2018

8 (511) 35

(511) 35 - Testovanie spôsobilosti, posúdenie zručnosti, testovanie zručnosti a posúdenie osobnosti, obchodné, podnikové a komerčné rešerše a prieskumy; prieskumy a analýzy trhu; demografické analýzy; obchodné, podnikové a komerčné prieskumy; obchodné a podnikové prieskumy; príprava štatistík; kompilácia a analýza dát a súvisiace poradenské služby; služby prieskumov verejnej mienky a názorov; konzultačné, poradenské a informačné služby týkajúce sa prieskumov verejnej mienky a názorov; kompilácia prieskumov verejnej mienky a názorov prostredníctvom globálnej počítačovej siete alebo internetu; poskytovanie informácií v oblasti prieskumov verejnej mienky a názorov; služby prieskumov mienky v oblasti obchodu, podniku a verejnosti a vykonávanie prieskumov.

(111) 242737

(210) 1554-2015

(220) 23.7.2015

(580) 23.7.2015

10(511) 35, 41, 43

(511) 35 - Poskytovanie obchodných alebo podnikateľských informácií; rozširovanie reklamných oznámov; prenájom reklamných materiálov; vydávanie reklamných textov; reklama; rozhlasová reklama; prieskum trhu; obchodný manažment pre športovcov; grafická úprava tlačovín na reklamné účely; online reklama na počítačovej komunikačnej sieti; komerčné informačné kancelárie.

41 - Produkcia filmov (nie reklamných); rozhlasová zábava; koncertné siene (služby); poskytovanie zariadení na karaoke; požičiavanie hračiek.

43 - Poskytovanie, prenájom prechodného ubytovania; penzióny; hotelierske služby; služby barov; samoobslužné jedálne; závodné jedálne; kaviarne; samoobslužné reštaurácie; reštauračné (stravovacie) služby; ubytovacie kancelárie (hotely, penzióny); turistické ubytovne; príprava a dodávanie hotových jedál na objednávku (katering); rezervácie prechodného ubytovania; prázdninové tábory (ubytovacie služby); motely (služby); bufety (rýchle občerstvenie); poradenské, konzultačné a informačné služby týkajúce sa služieb uvedených v tejto triede.

Zmeny v zozname tovarov a služieb

(111) 228683

(210) 443-2010

9 (511) 7, 19, 40

(511) 7 - Brúsky (ako stroje), brúsne kotúče (ako časti strojov), brúsne stroje, drevoobrábacie stroje, elektrické kladivá, formovacie stroje, profilovacie stroje, frézovačky (stroje), hobľovačky, hriadele strojov, hriadele, kľuky, páky ako časti stroja, lisovacie stroje, lisy, ručné nástroje a náradie, na iný než ručný pohon, nástroje ako časti strojov, nástrojové brúsky, elektrické nože, nože ako časti strojov, obrábacie stroje, zariadenia na obrábanie, ohýbačky ako stroje, orezávacie stroje, pásové dopravníky, pílové listy (ako časti strojov), píly (stroje), pneumatické kladivá, podstavce, stojany na ložiská hriadelov, regulátory otáčok strojov, motorov a hnacích stojov, remene do motorov a hnacích strojov, reťazové píly, rezacie stroje, stolové kotúčové píly (ako časti strojov), upínacie zariadenia, upínacie vretená (ako časti strojov), elektrické ručné vrtačky.

19 - Opracované drevo, opracované stolárske drevo, pílené drevo, spracované drevo, drevo ako polotovar.

40 - Spracovanie dreva, frézovanie, hobľovanie, pílenie.

(580) 23.10.2019

Opravy mien

(111) 185337
(210) 2165-93
(732) Dr. August Oetker Nahrungsmittel KG, Lutterstrasse 14, 33617 Bielefeld, DE;
Vestník č. 2/1999 - str. 110
Vestník č. 8/1999 - str. 171
Vestník č. 1/2004 - str. 234
Vestník č. 2/2014 - str. 197

(111) 251092
(210) 8-2019
(731) CBS, spol. s r. o., Kynceľová 54, 974 01 Kynceľová, SK;
Vestník č. 8/2019 - str. 161

(111) 251093
(210) 9-2019
(731) CBS, spol. s r. o., Kynceľová 54, 974 01 Kynceľová, SK;
Vestník č. 8/2019 - str. 162

(111) 251094
(210) 12-2019
(731) CBS, spol. s r. o., Kynceľová 54, 974 01 Kynceľová, SK;
Vestník č. 8/2019 - str. 163

(111) 251095
(210) 15-2019
(731) CBS, spol. s r. o., Kynceľová 54, 974 01 Kynceľová, SK;
Vestník č. 8/2019 - str. 163

Opravy adries

(210) 2009-2019
(731) SHANGHAI YUNDA EXPRESS CO., LTD, NO.3728, JIASONG MIDDLE ROAD, HUAXIN TOWN, QINGPU DISTRICT, SHANGHAI, CN;
Vestník č. 11/2019 - str. 243

(111) 251256
(210) 1391-2019
(731) Pálffyovský kaštieľ, a.s., Prostredná 49/13, 900 21 Svätý Jur, SK;
Vestník č. 8/2019 - str. 257

(111) 251289
(210) 1393-2019
(731) Pálffyovský kaštieľ, a.s., Prostredná 49/13, 900 21 Svätý Jur, SK;
Vestník č. 8/2019 - str. 258

ČASŤ

ÚRADNÉ OZNAMY

OZNAM

Zmena v poplatkoch PCT

Svetová organizácia duševného vlastníctva oznámila, že dochádza k **zmene v poplatkoch** spojených s podávaním medzinárodnej prihlášky. Ide o nasledujúce zmeny:

poplatok za podanie medzinárodnej prihlášky sa zvyšuje z 1 169 eur na **1 217 eur** (ak celkový počet strán medzinárodnej prihlášky nepresiahne 30 strán); okrem toho, ak sa medzinárodná prihláška podá:

- a) v elektronickej forme, ale ak žiadosť nie je kódovaná v znakovom formáte, poplatok sa zvyšuje z 88 eur na **92 eur**,
- b) v elektronickej forme, ak je žiadosť kódovaná v znakovom formáte, poplatok sa zvyšuje zo 176 eur na **183 eur**,
- c) v elektronickej forme, ak sú žiadosť, opis, nároky a anotácia kódované v znakovom formáte, poplatok sa zvyšuje z 264 eur na **275 eur**.

Ak celkový počet strán medzinárodnej prihlášky presiahne 30 strán, poplatok sa zvyšuje z 13 eur na **14 eur**.

Uvedené zmeny vo výške poplatkov platia od **1. januára 2020**.
